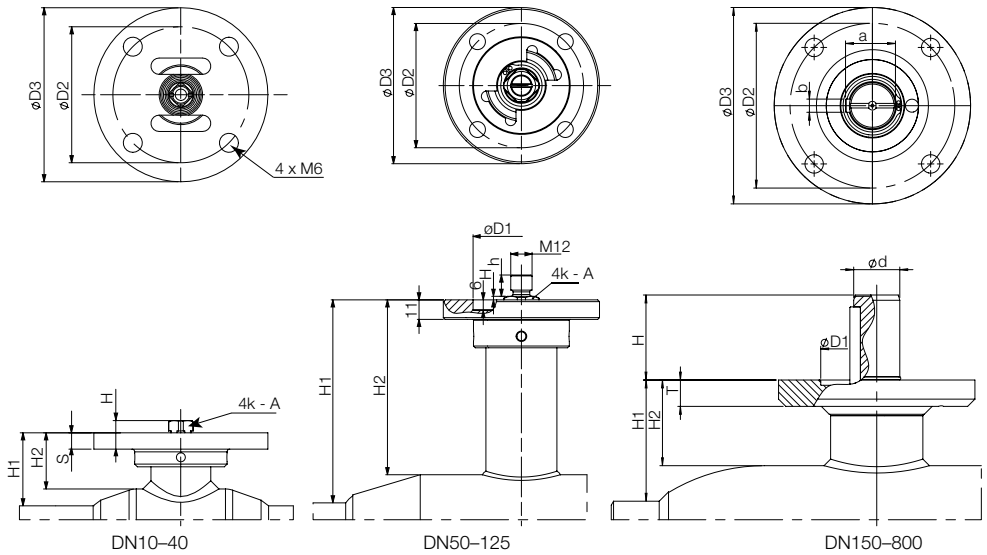


7.5 Coupling dimensions, full bore ball valves DN10–800 with actuators



DN	H	h	S	A	M	ϕd	T	H1	H2	a	b	D1	D2	D3	Bolts	Key	Flange ISO5211
10	4,5		5,3	7				27	21				50	64	4		F05
15	4,5		5,3	7				27	21				50	64	4		F05
20	4,5		5,8	9				39	32				50	64	4		F05
25	4,5		5,8	9				38	29				50	64	4		F05
32	5		6,3	11				49	38				70	100	4		F07
40	5		6,3	11				55	35				70	100	4		F07
Toler.				-0.1													

50	0,5	13	11	14	M12			83	63				70	88	4		F07
65	0,5	13	11	14	M12			82	66				70	88	4		F07
80	2	12	11	16	M12			127	99				70	88	4xM8		F07
100	20	12	11	20				124	93				70	88	4xM8		F07
125	20	12	11	20				132	93				70	88	4xM8		F07
Toler.				-0.1													

150	65					35	20	118	65	38	10	85	125	149	4xM12	A-10x8 - 63	F12
200	79					40	20	135	67	43	12	100	140	179	4xM16	A-12x8 - 80	F14
250	88					50	20	158	67	53.5	14	130	165	209	4xM20	A-14x9 - 90	F16
300	80					50	20	208	116	53.5	14	130	165	209	4xM20	A-14x9 - 80	F16
350	110					70	25	267	141	74.5	20	200	254	300	8xM16	A-20x12 - 100	F25
400	115					90	40	309	183	95	25	230	298	350	8xM20	A-25x14 - 100	F30
500	115					90	40	325	173	95	25	230	298	350	8xM20	A-25x14 - 100	F30
600	167					100	40	387	210	105	28	260	356	415	8 x M30	A-28 x 16 - 160	F35
700	167					120	40	417	210	127	32	260	356	415	8 x M30	A-32 x 18 - 160	F35
800	220					140	40	449	210	148	36	325	406	475	8 x M36	A-36 x 20 - 200	F40
Toler.						-0.1											