

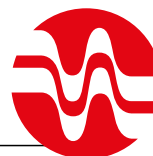


A_AD

ADVANCED HEAT EXCHANGERS

BRINE COOLERS

avrorarm.ru
+7 (495) 956-62-18



Heat Exchange Finned Coils

- _ All finned coils of unit coolers are produced with copper pipes and aluminium fins with high efficiency pyramidal corrugation.
- _ The frame of finned coils is produced in galvanized steel with thickness suitable to weight of heat exchanger.
- _ All pipes are expanded on aluminium counter-endplates to avoid any contact between copper pipes and steel frame and therefore any possible pipe damage.
- _ Endplate holes corresponding to header nipples are larger to avoid that vibrations and dilatations can damage pipes.

External Frame

- _ Unit coolers are produced with galvanized steel frame, epoxy painted RAL9016.
- _ Fan cowls are high type to get max. performances and min. noise.

Fan Motors

- _ All Standard fans are 400V - 3F - 50Hz
- _ On request: fans 60 Hz available for all diameters
- _ Fans have external rotor, protection IP54, very high efficiency.
- _ Motors and fans are statically and dynamically balanced.

Test

- _ All coils are tested with dry air and are properly degreased.
- _ Standard design pressure is 10 bar.

Batterie di scambio termico

- _ Tutte le batterie a pacco alettato degli aerorefrigeratori sono realizzate con tubi in rame ed alette in alluminio con corrugazione piramidale ad alta efficienza.
- _ Il telaio delle batterie è realizzato in FeZn di spessore adeguato al peso dello scambiatore.
- _ Per eliminare problemi di rotture dei tubi tutte le mandrinature vengono eseguite su contropalle in alluminio affinché non ci sia contatto diretto tra i tubi di rame ed il telaio in ferro.
- _ I fori in corrispondenza dei nipi di alimentazione dei collettori vengono scaricati per permettere dilatazioni e vibrazioni senza che queste causino rotture dei tubi.

Carenatura

- _ Gli aerorefrigeratori sono eseguiti con carenatura in FeZn verniciato a polvere epossidica RAL9016.
- _ I bocchigli dei ventilatori sono del tipo a collare alto realizzati per ottenere le massime prestazioni e la minima rumorosità.

Elettroventilatori

- _ Tutti i motori standard sono 400V - 3F - 50Hz
- _ A richiesta sono disponibili per tutti i diametri le versioni a 60 Hz
- _ I motori sono del tipo a rotore esterno protezione IP54 ad altissima efficienza
- _ Motori e ventole bilanciati staticamente e dinamicamente

Collaudo

- _ Tutte le batterie sono collaudate con aria secca ed adeguatamente sgrassate.
- _ Per le versioni standard la pressione massima di esercizio è di 10 bar.



228 models from 7 to 192 kw

Onda cubic brine are designed and produced to be used in all most common applications of commercial and industrial refrigeration.

High quality of materials and very high efficiency of fans with external rotor, used for all series, lead to get a product with extreme quality and reliability.

CONSTRUCTION FEATURES**Unit Coolers Diameter 500 / 560 / 630 / 800 mm**

- Smooth Copper Pipes diameter 16mm
- Aluminium Fins with pyramidal corrugation spacing 4-6-8-10mm
- Frame in galvanized steel epoxy painted RAL9016
- Drip Tray in prepainted aluminium
- Copper headers with welding connections and pressure valve
- Suction fans with external rotor, triphase IP54 (400V - 3F - 50Hz)
- Fans double velocity D/Y with internal thermal protections
- Fixing supports in stainless steel
- Cowls in galvanized steel epoxy painted RAL9016 with high collar
- Single packaging in wooden crate
- Units are supplied with supports fixed to a pallet, in position ready for fitting on ceiling. Drip tray is supplied assembled.
- Units are supplied in position ready for fitting on ceiling. Drip tray is supplied disassembled (Only 500mm fans diameter units)
- Working Temperatures -40°C / +40°C
- Please contact ONDA technical dept. for lower temperatures.

Defrosting

- Electrical defrosting with heaters in stainless steel connected to terminal box IP54 located on a side of evaporator.
- Sprayed water defrosting (Room temperature >-5°C)
- Imbricated hot glycol defrosting
- We suggest circular heaters on cowls of fans for low temperatures.

228 modelli da 7 a 192 kw

Gli aerorefrigeratori cubici Onda sono progettati e realizzati per essere applicati in tutte le più comuni applicazioni della refrigerazione commerciale ed industriale.

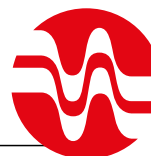
L'alta qualità dei materiali utilizzati e l'elevatissima efficienza dei ventilatori a rotore esterno, utilizzati su tutta le serie, ne fanno un prodotto di elevata qualità ed affidabilità.

CARATTERISTICHE COSTRUTTIVE**Evaporatori diametro 500 / 560 / 630 / 800 mm**

- Tubi in rame liscio diametro 16mm
- Alette con corrugazione piramidale in alluminio passo 4-6-8-10mm
- Carenatura in Fe/Zn verniciato a polvere epossidica RAL9016
- Vasca di raccolta condensa in alluminio preverniciato
- Collettori in rame con attacchi a saldare e valvola di controllo pressione
- Ventilatori a rotore esterno aspiranti trifase IP54 (400V - 3F - 50Hz)
- Ventilatori a doppia velocità D/Y con protezioni termiche interne
- Supporti di fissaggio in acciaio inox
- Convogliatori in FeZn verniciato a polvere epossidica RAL9016 con collare alto
- Imballo singolo in gabbie di legno
- Unità fornite in posizione di montaggio con con piedi fissati ad un bancale e bacinella montata.
- Unità fornite in posizione di montaggio con la bacinella smontata (Solo unità con ventilatori diametro 500mm)
- Temperature di funzionamento -40°C / +40°C
- Per temperature inferiori contattare l'ufficio tecnico Onda

Sbrinamento

- Sbrinamento elettrico con resistenze in acciaio inossidabile fornite collegate alla scatola di derivazione IP54 posta all'interno del fianco dell'evaporatore
- Sbrinamento ad acqua a pioggia (Temperatura cella >-5°C)
- Sbrinamento a glicole caldo embricato
- Per funzionamento in bassa temperatura sono consigliate le resistenze circolari sui bocchagli dei ventilatori



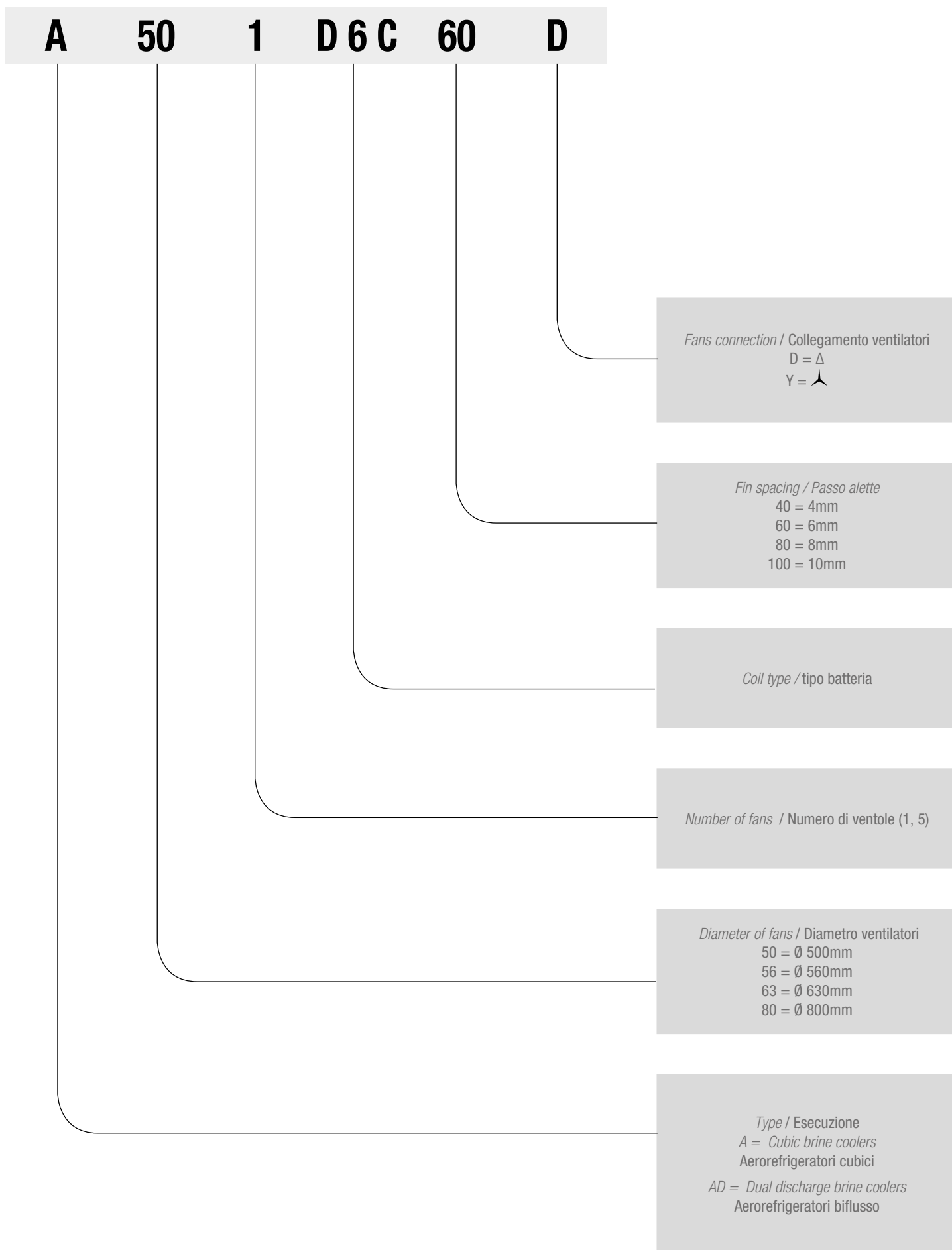
Defrosting options / Accessori sbrinamento

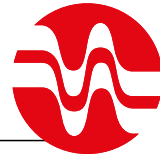
	CODE CODICE	
<i>Standard electrical defrosting</i>	E	Sbrinamento elettrico standard
<i>Light electrical defrosting</i>	EL	Sbrinamento elettrico ridotto
<i>Fan ring heaters</i>	FR	Resistenze circolari di sbrinamento boccali
<i>Drip tray electrical defrosting*</i>	EV	Sbrinamento elettrico controvasca*
<i>Imbricated hot glycol defrosting</i>	SI	Sbrinamento a glicole caldo embricato
<i>Water defrosting</i>	W	Sbrinamento ad acqua
<i>*Option included in E and EL defrosting</i>		*Opzione inclusa negli sbrinamenti E ed EL

Other options / Altri accessori

	CODE CODICE	
<i>Fans wiring on terminal box</i>	CB	Cablaggio ventilatori in scatola morsettiera
<i>Floor mounting supports</i>	FM	Supporti per posizionamento a pavimento
<i>Prepainted fins</i>	PV	Alette in alluminio preverniciato
<i>Double insulated drip tray</i>	ID	Vasca doppia isolata
<i>Frame and casing in AISI304</i>	IF	Carpenteria e telaio in AISI304
<i>Textile defrosting dumper</i>	TX	Serranda tessile
<i>Air suction cowls</i>	SC	Convogliatori di ripresa aria
<i>Loose air throw cowls</i>	CL	Cuffie di lancio aria
<i>ZA Plus special cowls</i>	ZA	Convogliatori speciali ZA Plus
<i>Special frame colour</i>	RA	Colore carpenteria speciale
<i>Wooden crate</i>	GA	Imballo in gabbia di legno

ORDER CODE
CODICI DI ORDINAZIONE





Available Series / Modelli Disponibili

ET Blast Freezer



EC - AC Centrifugal air and unit coolers



500

A50_D_C Ø 500mm

Model Modello	Fans Ventilatori	Fins step Passo alette	Capacity ΔT_1 , 10K ^(a) Resa ΔT_1 , 10K ^(a)		Air flow m ³ /h Portata aria m ³ /h		Air Throw m Freccia aria m		Surface m ² Superficie m ²	Internal Volume Volume interno
			Δ	Υ	Δ	Υ	Δ	Υ	m ²	L
A501D6C40	1	4	12,3	11,2	6900	5050	30	20	82,5	16,8
A501D8C40			15,1	13,3	6300	4500	29	19	110,1	22,4
A501D10C40			17,2	12,1	5750	4100	28	18	137,6	28,0
A502D6C40	2		22,6	20,8	13750	10050	36	23	165,1	33,6
A502D8C40			26,1	23,6	12600	9000	35	23	220,1	44,8
A502D10C40			33,9	27	11500	8150	34	22	275,1	56,0
A503D6C40	3		39	35,2	20600	15050	41	26	247,6	50,4
A503D8C40			47,8	39,2	18850	13500	39	25	330,2	67,2
A503D10C40			52,6	35,6	17250	12250	38	25	411,8	80,7
A504D6C40	4		53,4	39,7	27400	20050	44	28	330,2	67,2
A504D8C40			61,9	54,2	25150	18000	42	27	440,2	89,6
A504D10C40			68	54,1	23000	16300	41	26	549,1	107,6
A505D6C40	5		65,8	59,4	34300	25050	47	30	412,7	84,0
A505D8C40			80,5	64,9	31400	22500	45	29	550,3	112,0
A505D10C40			87,3	68,7	28750	20350	43	28	686,4	134,5

Notes / Note

(a) Capacity calculation with $\Delta T_1=10$ K, room temperature 0 °C / Rese calcolate con $\Delta T_1=10$ K, temperatura di cella 0 °C

(b) Nominal data / Dati nominal

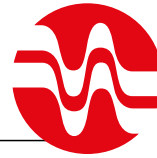
(c) According EN13487 / ISO 3744 / In accordo EN13487 / ISO 3744

(d) Diameter valid for CE10 version / Diametri validi per versione CE10

(e) Dimension and weight refer to the standard execution and don't include any option. Contact Onda for specific drawing and weight

Dimensioni e peso sono riferiti all'esecuzione standard priva di accessori e opzioni. Per disegni e dati specifici contattare Onda

(f) For container shipment contact Onda / Per spedizione in container contattare Onda



A50_D_C Ø 500mm

Model Modello	Fans Ventilatori	Fins step Passo alette	Capacity ΔT_1 10K ^(a) Resa ΔT_1 10K ^(a)		Air flow m ³ /h Portata aria m ³ /h		Air Throw m Freccia aria m		Surface m ² Superficie m ²	Internal Volume
			Δ	Υ	Δ	Υ	Δ	Υ	m ²	L
A501D6C60	1	6	11,1	10,1	7300	5450	31	20	56,5	16,8
A501D8C60			13,9	11,4	6750	4950	30	20	75,4	22,4
A501D10C60			15,6	11,1	6300	4550	29	19	94,2	28,0
A502D6C60	2		20,6	19	14550	10850	37	24	113,1	33,6
A502D8C60			24,2	22	13500	9850	36	24	150,8	44,8
A502D10C60			31,8	19,4	12600	9050	35	23	188,4	56,0
A503D6C60	3		35,1	30,5	21850	16250	42	27	169,6	50,4
A503D8C60			43	35,5	20250	14750	41	26	226,1	67,2
A503D10C60			46	34	18900	13550	39	26	281,8	80,7
A504D6C60	4		39,3	36,4	29100	21650	45	29	226,1	67,2
A504D8C60			56,7	46,8	26950	19650	44	28	301,5	89,6
A504D10C60			59	51,6	25200	18050	42	27	375,7	107,6
A505D6C60	5		59,2	50,6	36350	27050	48	31	282,7	84,0
A505D8C60			71,3	54,9	33700	24550	47	30	376,9	112,0
A505D10C60			76,2	65,2	31500	22550	45	29	469,6	134,5

500

A50_D_C Ø 500mm

Model Modello	Fans Ventilatori	Defrosting Sbrinamento					Connections ^(d) Attacchi ^(d)		Dry weight Peso a Vuoto
		E	EL	FR	EV	W	in	out	
Ø 500mm	n°	kW	kW	kW	kW	m3/h	mm		kg
A501D6C	1	7,1	4,1	0,45	1,1	2,5	1 1/2"	1 1/2"	141,0
A501D8C		7,1	4,1						153,0
A501D10C		8,6	4,9						165,0
A502D6C	2	13,8	7,8	0,9	1,8	5	1 1/2"	1 1/2"	233,0
A502D8C		13,8	7,8						256,0
A502D10C		16,8	9,3						278,0
A503D6C	3	20,5	11,5	1,35	2,5	7,5	2"	2"	325,0
A503D8C		20,5	11,5						359,0
A503D10C		25,0	13,8						391,0
A504D6C	4	27,2	15,2	1,8	3,2	10	2 1/2"	2 1/2"	417,0
A504D8C		27,2	15,2						462,0
A504D10C		33,2	18,2						504,0
A505D6C	5	33,9	18,9	2,25	3,9	12,5	2 1/2"	2 1/2"	509,0
A505D8C		33,9	18,9						565,0
A505D10C		41,4	22,7						617,0

A50_D_C Ø 500mm

Model Modello	Fans Ventilatori	Sound pressure level 5m ^(e) Pressione Sonora a 5m ^(e)		Power Consumption ^(b) Potenza Assorbita ^(b)		Nominal Current ^(b) Corrente Nominale ^(b)		Speed Velocità		Packaging ^{(e) (f)} Imballo ^{(e) (f)}
		Δ	Υ	Δ	Υ	Δ	Υ	Δ	Υ	LxWxH
Ø 500mm	n°	dB(A)		kW		A		RPM		mm
A501D6C	1	51	46	0,77	0,48	1,70	0,84	1300	1025	1460x1200x965H
A501D8C										
A501D10C										
A502D6C	2	54	49	1,54	0,96	3,40	1,68	1300	1025	2360x1200x965H
A502D8C										
A502D10C										
A503D6C	3	55	50	2,31	1,44	5,10	2,52	1300	1025	3260x1200x965H
A503D8C										
A503D10C										
A504D6C	4	57	52	3,08	1,92	6,80	3,36	1300	1025	4160x1200x965H
A504D8C										
A504D10C										
A505D6C	5	57	52	3,85	2,40	8,50	4,20	1300	1025	5060x1200x965H
A505D8C										
A505D10C										

Notes / Note

(a) Capacity calculation with $\Delta T_1=10$ K, room temperature 0 °C / Rese calcolate con $\Delta T_1=10$ K, temperatura di cella 0 °C

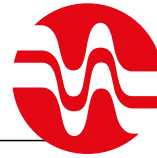
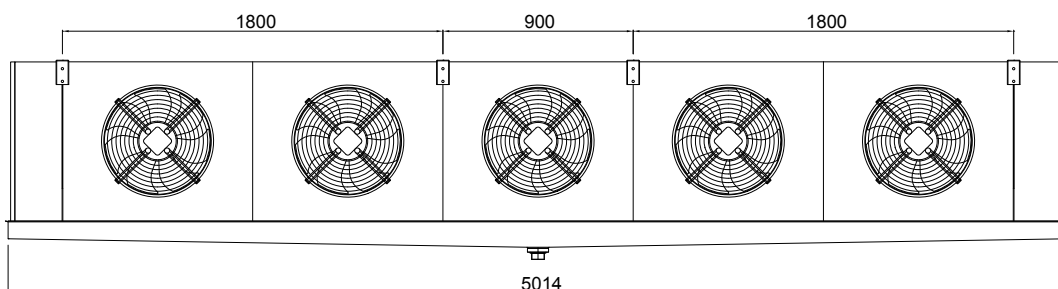
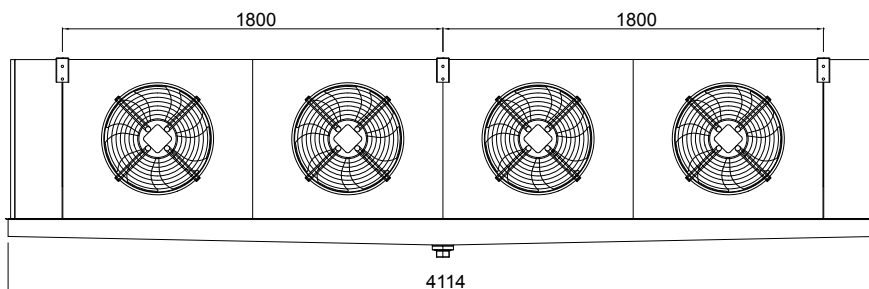
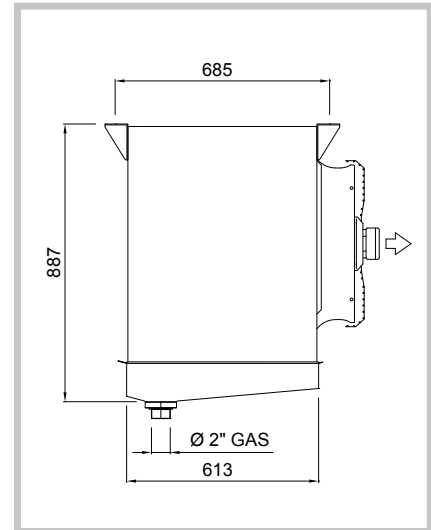
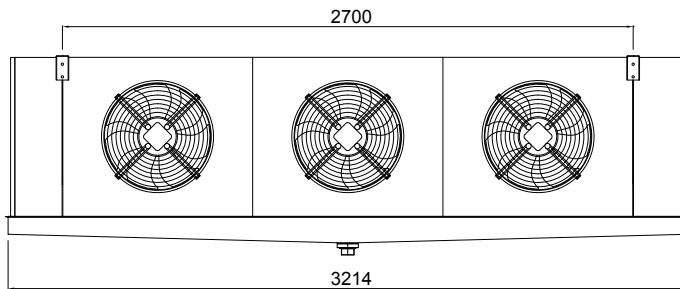
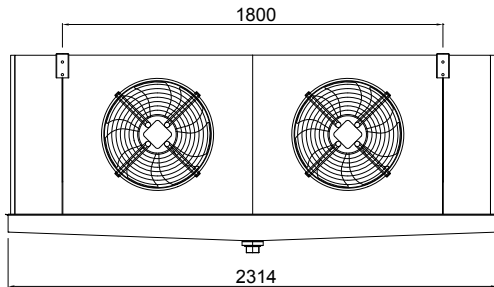
(b) Nominal data / Dati nominal

(c) According EN13487 / ISO 3744 / In accordo EN13487 / ISO 3744

(d) Diameter valid for CE10 version / Diametri validi per versione CE10

(e) Dimension and weight refer to the standard execution and don't include any option. Contact Onda for specific drawing and weight
Dimensioni e peso sono riferiti all'esecuzione standard priva di accessori e opzioni. Per disegni e dati specifici contattare Onda

(f) For container shipment contact Onda / Per spedizione in container contattare Onda

**A50_D_C Ø 500mm**

560

A56_E_D Ø 560mm

Model Modello	Fans Ventilatori	Fins step Passo alette	Capacity ΔT_1 , 10K ^(a) Resa ΔT_1 , 10K ^(a)		Air flow m ³ /h Portata aria m ³ /h		Air Throw m Freccia aria m		Surface m ² Superficie m ²	Internal Volume Volume interno
			Δ	Y	Δ	Y	Δ	Y	m ²	L
A561E6D40	1	4	21,6	17,9	10500	7250	39	25	134,5	27,4
A561E8D40			23,5	15,6	9950	6750	37	24	179,4	36,5
A561E10D40			21	17,3	9400	6300	35	23	224,2	45,6
A562E6D40	2		42,5	36,7	21000	14500	47	30	269,0	54,8
A562E8D40			45,9	32,9	19850	13500	44	29	358,7	73,0
A562E10D40			49,5	42,2	18800	12600	42	27	448,4	91,3
A563E6D40	3		47,5	54,8	31550	21750	53	34	403,6	82,2
A563E8D40			78,2	57,7	29700	20200	50	32	538,1	109,6
A563E10D40			85,3	72,9	28150	18850	47	31	538,1	136,9
A564E6D40	4		84,4	66,7	42000	28950	57	37	672,6	109,6
A564E8D40			103,6	77,2	39600	26950	54	35	716,4	142,4
A564E10D40			112,6	87	37550	25150	51	33	672,6	180,8
A565E6D40	5		105	83,2	52500	36250	60	39	896,3	136,9
A565E8D40			112,3	99,4	49550	33650	57	37	896,8	182,6
A565E10D40			134,1	111,1	46950	31400	54	35	1120,4	226,0

Notes / Note

(a) Capacity calculation with $\Delta T_1=10$ K, room temperature 0 °C / Rese calcolate con $\Delta T_1=10$ K, temperatura di cella 0 °C

(b) Nominal data / Dati nominal

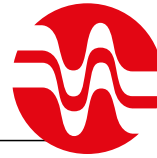
(c) According EN13487 / ISO 3744 / In accordo EN13487 / ISO 3744

(d) Diameter valid for CE10 version / Diametri validi per versione CE10

(e) Dimension and weight refer to the standard execution and don't include any option. Contact Onda for specific drawing and weight

Dimensioni e peso sono riferiti all'esecuzione standard priva di accessori e opzioni. Per disegni e dati specifici contattare Onda

(f) For container shipment contact Onda / Per spedizione in container contattare Onda


A56_E_D Ø 560mm

Model Modello	Fans Ventilatori	Fins step Passo alette	Capacity ΔT_1 10K ^(a) Resa ΔT_1 10K ^(a)		Air flow m ³ /h Portata aria m ³ /h		Air Throw m Freccia aria m		Surface m ² Superficie m ²	Internal Volume
			Δ	Υ	Δ	Υ	Δ	Υ	m ²	L
A561E6D60	1	6	18,1	14,7	10950	7600	41	26	92,1	27,4
A561E8D60			16,4	17	10400	7200	38	25	122,8	36,5
A561E10D60			19,2	16,1	9950	6750	36	24	153,5	45,6
A562E6D60	2		37,4	29	21850	15200	49	32	184,3	54,8
A562E8D60			27,8	30,7	20800	14350	46	30	245,7	73,0
A562E10D60			46,2	37,7	19850	13500	44	28	307,1	91,3
A563E6D60	3		56,5	44,7	32750	22800	55	36	276,4	82,2
A563E8D60			65,9	55,1	31150	21450	52	34	368,5	109,6
A563E10D60			70,9	60	29750	20250	49	32	460,6	136,9
A564E6D60	4		75,3	57,4	43700	30350	59	38	368,5	109,6
A564E8D60			88	71,5	41550	28600	56	36	490,4	142,4
A564E10D60			94,5	82	39700	27000	53	34	614,2	180,8
A565E6D60	5		83,9	75,2	54600	37950	63	41	460,6	136,9
A565E8D60			104,7	91,6	51950	35750	60	39	613,0	182,6
A565E10D60			112,3	99,8	49600	33750	56	37	767,1	226,0

560

A56_E_D Ø 560mm

Model Modello	Fans Ventilatori	Defrosting Sbrinamento					Connections ^(d) Attacchi ^(d)		Dry weight Peso a Vuoto
		E	EL	FR	EV	W	in	out	
Ø 560mm	n°	kW	kW	kW	kW	m3/h	mm		kg
A561E6D	1	11,4	6,4	0,53	1,2	2,8	2"	2"	197,0
A561E8D		11,4	6,4						217,0
A561E10D		13,4	7,4						236,0
A562E6D	2	22,1	12,1	1,06	2,1	5,6	2"	2"	332,0
A562E8D		22,1	12,1						368,0
A562E10D		26,1	14,1						404,0
A563E6D	3	32,8	17,8	1,59	3	8,4	2 1/2"	2 1/2"	467,0
A563E8D		32,8	17,8						519,0
A563E10D		38,8	20,8						572,0
A564E6D	4	43,5	23,5	2,12	3,9	11,2	2 1/2"	2 1/2"	602,0
A564E8D		43,5	23,5						670,0
A564E10D		51,5	27,5						740,0
A565E6D	5	54,2	29,2	2,65	4,8	14	3"	3"	737,0
A565E8D		54,2	29,2						821,0
A565E10D		64,2	34,2						908,0

A56_E_D Ø 560mm

Model Modello	Fans Ventilatori	Sound pressure level 5m ^(e) Pressione Sonora a 5m ^(e)		Power Consumption ^(b) Potenza Assorbita ^(b)		Nominal Current ^(b) Corrente Nominale ^(b)		Speed Velocità		Packaging ^{(e) (f)} Imballo ^{(e) (f)}
		Δ	Υ	Δ	Υ	Δ	Υ	Δ	Υ	LxWxH
Ø 560mm	n°	dB(A)		kW		A		RPM		mm
A561E6D	1	56	48	1,15	0,74	2,20	1,30	1320	910	1750x1120x1400H
A561E8D										
A561E10D										
A562E6D	2	59	51	2,30	1,48	4,40	2,60	1320	910	2850x1120x1400H
A562E8D										
A562E10D										
A563E6D	3	60	52	3,45	2,22	6,60	3,90	1320	910	3950x1120x1400H
A563E8D										
A563E10D										
A564E6D	4	61	53	4,60	2,96	8,80	5,20	1320	910	5050x1120x1400H
A564E8D										
A564E10D										
A565E6D	5	62	54	5,75	3,70	11,00	6,50	1320	910	6150x1120x1400H
A565E8D										
A565E10D										

Notes / Note

(a) Capacity calculation with $\Delta T_1=10$ K, room temperature 0 °C / Rese calcolate con $\Delta T_1=10$ K, temperatura di cella 0 °C

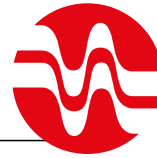
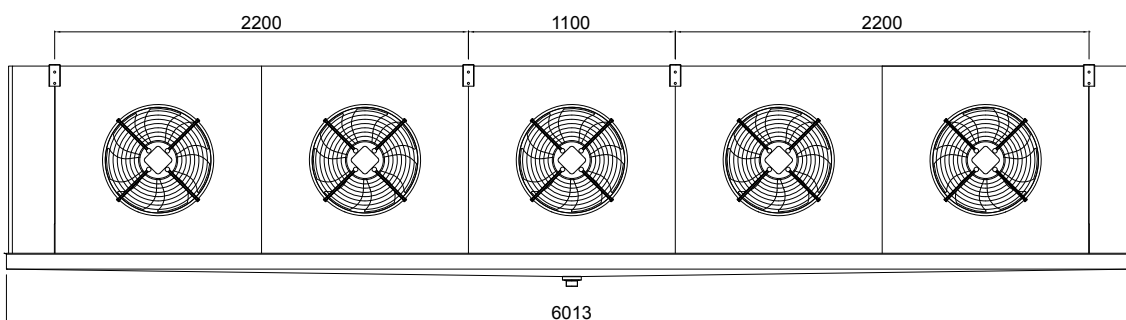
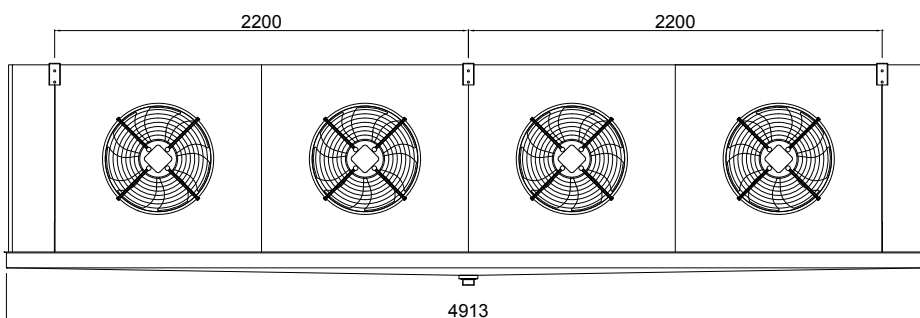
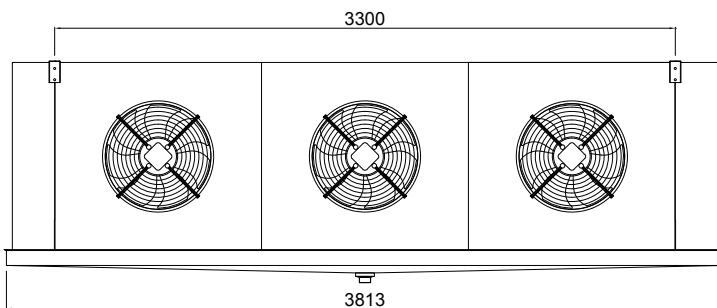
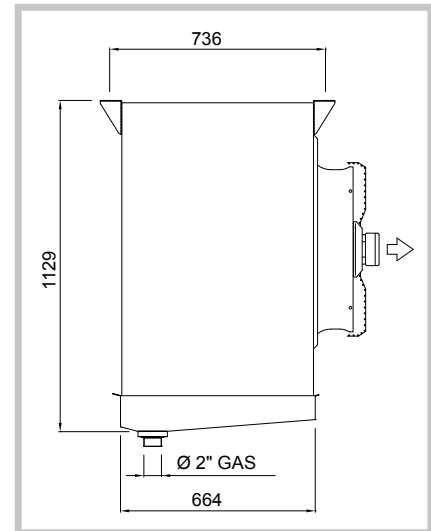
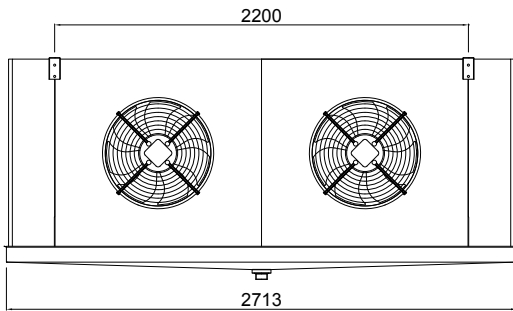
(b) Nominal data / Dati nominal

(c) According EN13487 / ISO 3744 / In accordo EN13487 / ISO 3744

(d) Diameter valid for CE10 version / Diametri validi per versione CE10

(e) Dimension and weight refer to the standard execution and don't include any option. Contact Onda for specific drawing and weight
Dimensioni e peso sono riferiti all'esecuzione standard priva di accessori e opzioni. Per disegni e dati specifici contattare Onda

(f) For container shipment contact Onda / Per spedizione in container contattare Onda


A56_E_D Ø 560mm DIMENSIONS


Notes The dimensions of above drawing are only preliminary and must be always reconfirmed by our Tech. Dept. / Note: Le quote d'ingombro sono indicative e vanno sempre confermate dal nostro ufficio tecnico

630

A63_F_D Ø 630mm

Model Modello	Fans Ventilatori	Fins step Passo alette	Capacity ΔT_1 , 10K ^(a) Resa ΔT_1 , 10K ^(a)		Air flow m ³ /h Portata aria m ³ /h		Air Throw m Freccia aria m		Surface m ² Superficie m ²	Internal Volume Volume interno
			Δ	Y	Δ	Y	Δ	Y	m ²	L
A631F6D40	1	4	29,4	24,1	16700	13150	51	33	167,8	32,9
A631F8D40			36,2	29,2	15700	12350	49	32	224,2	45,6
A631F10D40			38,2	25,7	14850	11500	47	31	279,6	54,8
A632F6D40	2		62,4	53,3	33350	26350	61	40	336,3	68,5
A632F8D40			71,2	57,2	31350	24700	59	38	448,4	91,3
A632F10D40			73,8	44,1	29650	23000	56	37	560,5	114,1
A633F6D40	3		84,7	80,5	50050	39450	69	45	501,3	91,1
A633F8D40			106,2	97,6	47050	37000	66	43	672,6	136,9
A633F10D40			123	103,7	44450	34450	63	41	840,4	169,8
A634F6D40	4		114,1	106,7	66700	52600	74	48	672,1	135,1
A634F8D40			141,8	130,2	62750	49350	71	46	896,3	180,8
A634F10D40			153,7	127,8	59300	45950	68	44	1111,2	191,7
A635F6D40	5		156,8	131,9	83350	65750	79	51	840,1	168,9
A635F8D40			175,9	144	78400	61700	76	49	1121,0	228,2
A635F10D40			186,3	169,2	74150	57400	73	47	1389,0	239,6

Notes / Note

(a) Capacity calculation with $\Delta T_1=10$ K, room temperature 0 °C / Rese calcolate con $\Delta T_1=10$ K, temperatura di cella 0 °C

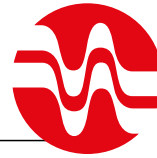
(b) Nominal data / Dati nominal

(c) According EN13487 / ISO 3744 / In accordo EN13487 / ISO 3744

(d) Diameter valid for CE10 version / Diametri validi per versione CE10

(e) Dimension and weight refer to the standard execution and don't include any option. Contact Onda for specific drawing and weight
Dimensioni e peso sono riferiti all'esecuzione standard priva di accessori e opzioni. Per disegni e dati specifici contattare Onda

(f) For container shipment contact Onda / Per spedizione in container contattare Onda


A63_F_D Ø 630mm

Model Modello	Fans Ventilatori	Fins step Passo alette	Capacity ΔT_1 10K ^(a) Resa ΔT_1 10K ^(a)		Air flow m ³ /h Portata aria m ³ /h		Air Throw m Freccia aria m		Surface m ² Superficie m ²	Internal Volume
			Δ	Υ	Δ	Υ	Δ	Υ	m ²	L
A631F6D60	1	6	20,8	19,7	17400	13750	53	34	114,8	32,9
A631F8D60			22,7	20,6	16500	13050	51	33	153,5	45,6
A631F10D60			26	23,6	15750	12400	49	32	191,3	54,8
A632F6D60	2		47,7	35	34800	27450	64	41	230,3	68,5
A632F8D60			44,4	34,8	33000	26050	61	40	307,1	91,3
A632F10D60			52,4	40,9	31450	24750	59	38	383,9	114,1
A633F6D60	3		76,1	62,3	52200	41150	72	47	342,4	91,1
A633F8D60			96,2	82,5	49450	39000	69	45	460,6	136,9
A633F10D60			108,2	92,7	47150	37100	66	43	575,4	169,8
A634F6D60	4		102,2	94,4	69550	54850	77	50	460,6	135,1
A634F8D60			128,4	109,8	65950	52000	74	48	613,7	180,8
A634F10D60			129,1	119,5	62850	49500	71	46	757,9	191,7
A635F6D60	5		111,4	105,1	87000	68550	82	53	575,2	168,9
A635F8D60			141,4	131,9	82450	65050	79	51	767,7	228,2
A635F10D60			171,8	156,5	78550	61800	76	49	947,4	239,6

630

A63_F_D Ø 630mm

Model Modello	Fans Ventilatori	Defrosting Sbrinamento					Connections ^(d) Attacchi ^(d)		Dry weight Peso a Vuoto
		E	EL	FR	EV	W	in	out	
Ø 630mm	n°	kW	kW	kW	kW	m3/h	mm		kg
A631F6D	1	13,4	7,4	0,58	1,2	2,8	2"	2"	243,0
A631F8D		15,4	8,4						266,0
A631F10D		15,4	8,4						290,0
A632F6D	2	26,1	14,1	1,16	2,1	5,6	2 1/2"	2 1/2"	408,0
A632F8D		30,1	16,1						453,0
A632F10D		30,1	16,1						497,0
A633F6D	3	38,8	20,8	1,74	3	8,4	2 1/2"	2 1/2"	573,0
A633F8D		44,8	23,8						640,0
A633F10D		44,8	23,8						704,0
A634F6D	4	51,5	27,5	2,32	3,9	11,2	3"	3"	738,0
A634F8D		59,5	31,5						827,0
A634F10D		59,5	31,5						911,0
A635F6D	5	64,2	34,2	2,9	4,8	14	3"	3"	903,0
A635F8D		74,2	39,2						1014,0
A635F10D		74,2	39,2						1118,0

A63_F_D Ø 630mm

Model Modello	Fans Ventilatori	Sound pressure level 5m ^(e) Pressione Sonora a 5m ^(e)		Power Consumption ^(b) Potenza Assorbita ^(b)		Nominal Current ^(b) Corrente Nominale ^(b)		Speed Velocità		Packaging ^{(e) (f)} Imballo ^{(e) (f)}	
		Δ	Υ	Δ	Υ	Δ	Υ	Δ	Υ	LxWxH	
Ø 630mm	n°	dB(A)		kW		A		RPM		mm	
A631F6D	1	60	52	2,70	1,75	5,00	3,00	1330	1040	1750x1120x1640H	
A631F8D		2	62	54	5,40	3,50	10,00			6,00	2850x1120x1640H
A631F10D			3	64	56	8,10	5,25			15,00	9,00
A632F6D	4	65		57	10,80	7,00	20,00	12,00	5050x1120x1640H		
A632F8D		5		66	58	13,50	8,75	25,00	15,00	6150x1120x1640H	
A632F10D											

Notes / Note

(a) Capacity calculation with $\Delta T_1=10$ K, room temperature 0 °C / Rese calcolate con $\Delta T_1=10$ K, temperatura di cella 0 °C

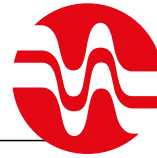
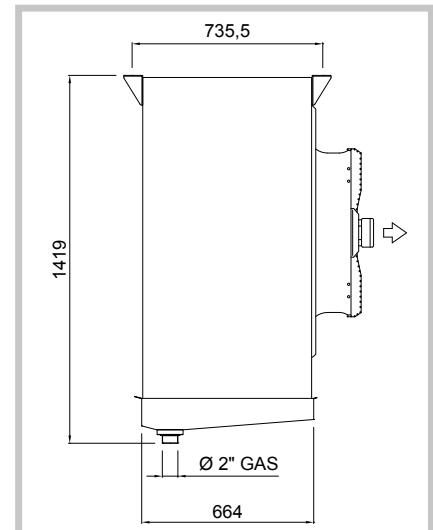
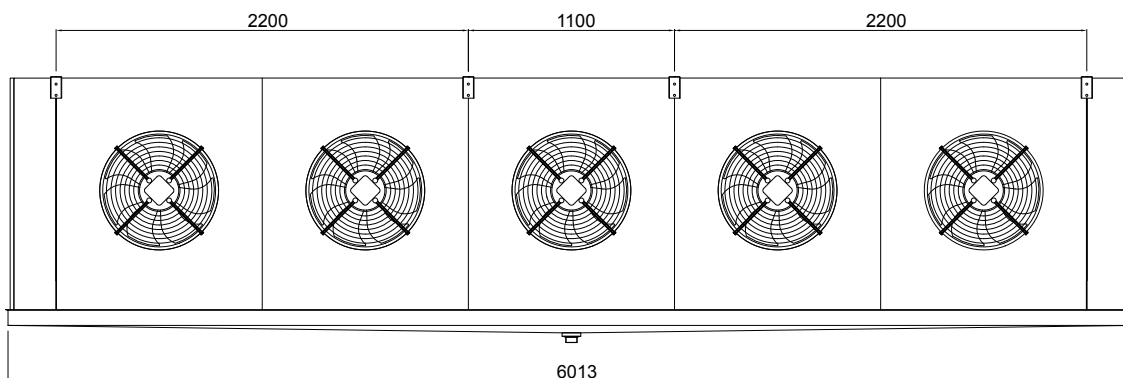
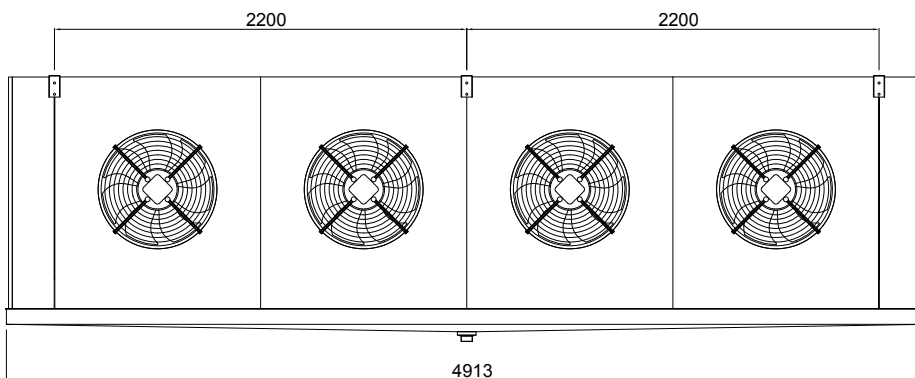
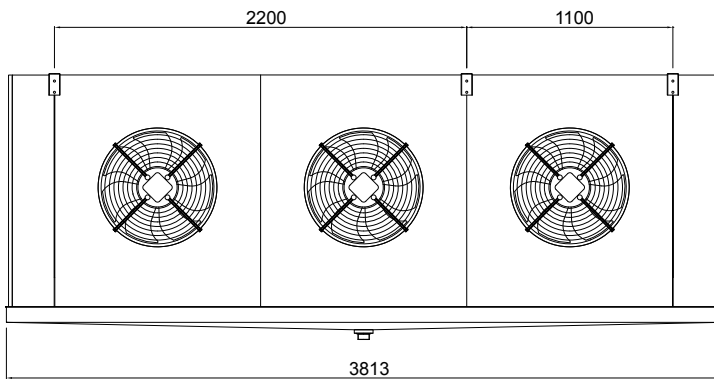
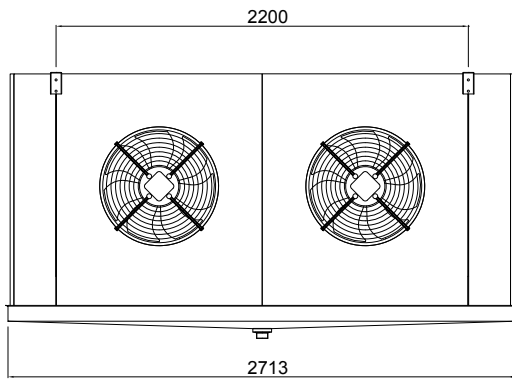
(b) Nominal data / Dati nominal

(c) According EN13487 / ISO 3744 / In accordo EN13487 / ISO 3744

(d) Diameter valid for CE10 version / Diametri validi per versione CE10

(e) Dimension and weight refer to the standard execution and don't include any option. Contact Onda for specific drawing and weight
Dimensioni e peso sono riferiti all'esecuzione standard priva di accessori e opzioni. Per disegni e dati specifici contattare Onda

(f) For container shipment contact Onda / Per spedizione in container contattare Onda


A63_F_D Ø 630mm DIMENSIONS


Notes The dimensions of above drawing are only preliminary and must be always reconfirmed by our Tech. Dept. / Note: Le quote d'ingombro sono indicative e vanno sempre confermate dal nostro ufficio tecnico

800

A80_G_E Ø 800mm

Model Modello	Fans Ventilatori	Fins step Passo alette	Capacity ΔT_1 10K ^(a) Resa ΔT_1 10K ^(a)		Air flow m ³ /h Portata aria m ³ /h		Air Throw m Freccia aria m		Surface m ² Superficie m ²	Internal Volume Volume interno
			n°	mm	Δ	Υ	Δ	Υ	Δ	Υ
A801G6E40	1	4	38,6	32,3	18350	14150	51	33	238,5	48,6
A801G8E40			44,4	36,8	16900	12950	49	32	317,9	64,7
A801G10E40			47,4	36,3	15700	11850	47	31	397,4	80,9
A802G6E40	2		75	68,8	36650	28250	61	40	476,9	97,1
A802G8E40			91,2	74,7	33750	25850	59	38	635,9	129,5
A802G10E40			94,8	81,3	31400	23650	56	37	794,9	161,8
A803G6E40	3		117	94,8	55000	42350	69	45	715,4	142,4
A803G8E40			125,9	113,1	50600	38750	66	43	953,8	194,2
A803G10E40			126,1	113,1	47150	35500	63	41	1192,3	242,8
A804G6E40	4		136,7	125,9	73350	56450	74	48	953,8	194,2
A804G8E40			167,8	151,4	67500	51650	71	46	1271,8	258,9
A804G10E40			191,9	161,8	62800	47300	68	44	1589,7	323,7

Notes / Note

(a) Capacity calculation with $\Delta T_1=10$ K, room temperature 0 °C / Rese calcolate con $\Delta T_1=10$ K, temperatura di cella 0 °C

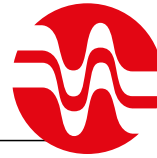
(b) Nominal data / Dati nominal

(c) According EN13487 / ISO 3744 / In accordo EN13487 / ISO 3744

(d) Diameter valid for CE10 version / Diametri validi per versione CE10

(e) Dimension and weight refer to the standard execution and don't include any option. Contact Onda for specific drawing and weight
Dimensioni e peso sono riferiti all'esecuzione standard priva di accessori e opzioni. Per disegni e dati specifici contattare Onda

(f) For container shipment contact Onda / Per spedizione in container contattare Onda


A80_G_E Ø 800mm

Model Modello	Fans Ventilatori	Fins step Passo alette	Capacity ΔT_1 10K ^(a) Resa ΔT_1 10K ^(a)		Air flow m ³ /h Portata aria m ³ /h		Air Throw m Freccia aria m		Surface m ² Superficie m ²	Internal Volume
			Δ	Υ	Δ	Υ	Δ	Υ	m ²	L
A801G6E60	1	6	32,7	27,9	19400	15000	53	34	163,3	48,6
A801G8E60			38,4	33,7	18100	13900	51	33	217,8	64,7
A801G10E60			37,8	34,4	16950	13000	49	32	272,2	80,9
A802G6E60	2		66,4	56,1	38700	29950	64	41	326,6	97,1
A802G8E60			76	69	36150	27800	61	40	435,5	129,5
A802G10E60			88,4	73,6	33850	25900	59	38	544,4	161,8
A803G6E60	3		90,8	84,1	58100	44900	72	47	489,9	142,4
A803G8E60			115,1	104,5	54200	41700	69	45	653,3	194,2
A803G10E60			118,3	107,3	50800	38900	66	43	816,6	242,8
A804G6E60	4		123,2	113,9	77450	59900	77	50	653,3	194,2
A804G8E60			154,1	139,4	72250	55550	74	48	871,0	258,9
A804G10E60			179	146,2	67650	51800	71	46	1088,8	323,7

800

A80_G_E Ø 800mm

Model Modello	Fans Ventilatori	Defrosting Sbrinamento					Connections ^(d) Attacchi ^(d)		Dry weight Peso a Vuoto
		E	EL	FR	EV	W	in	out	
Ø 800mm	n°	kW	kW	kW	kW	m3/h	mm		kg
A801G6E	1	25,3	14,0	0,95	2,5	3,5	2"	2"	309,0
A801G8E		26,6	14,5						340,0
A801G10E		26,6	14,5						372,0
A802G6E	2	38,0	21,0	1,9	4,9	7	2 1/2"	2 1/2"	508,0
A802G8E		41,1	22,9						566,0
A802G10E		41,1	22,9						625,0
A803G6E	3	50,7	28,0	2,85	7,3	10,5	3"	3"	707,0
A803G8E		55,6	31,3						792,0
A803G10E		55,6	31,3						878,0
A804G6E	4	63,4	35,0	3,8	9,7	14	3"	3"	906,0
A804G8E		70,1	39,7						1018,0
A804G10E		70,1	39,7						1131,0

A80_G_E Ø 800mm

Model Modello	Fans Ventilatori	Sound pressure level 5m ^(e) Pressione Sonora a 5m ^(e)		Power Consumption ^(b) Potenza Assorbita ^(b)		Nominal Current ^(b) Corrente Nominale ^(b)		Speed Velocità		Packaging ^{(e) (f)} Imballo ^{(e) (f)}
		Δ	Υ	Δ	Υ	Δ	Υ	Δ	Υ	LxWxH
Ø 800mm	n°	dB(A)		kW		A		RPM		mm
A801G6E	1	54	47	1,80	1,15	3,90	2,20	870	630	1950x1200x1900H
A801G8E										
A801G10E										
A802G6E	2	56	49	3,60	2,30	7,80	4,40	870	630	3250x1200x1900H
A802G8E										
A802G10E										
A803G6E	3	58	51	5,40	3,45	11,70	6,60	870	630	4550x1200x1900H
A803G8E										
A803G10E										
A804G6E	4	59	52	7,20	4,60	15,60	8,80	870	630	5850x1200x1900H
A804G8E										
A804G10E										

Notes / Note

(a) Capacity calculation with $\Delta T_1=10$ K, room temperature 0 °C / Rese calcolate con $\Delta T_1=10$ K, temperatura di cella 0 °C

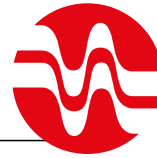
(b) Nominal data / Dati nominal

(c) According EN13487 / ISO 3744 / In accordo EN13487 / ISO 3744

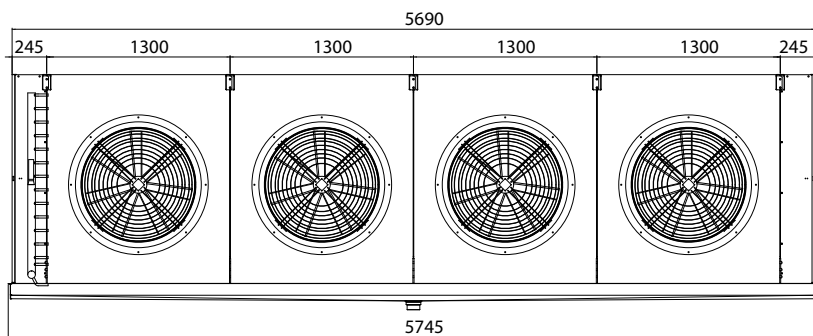
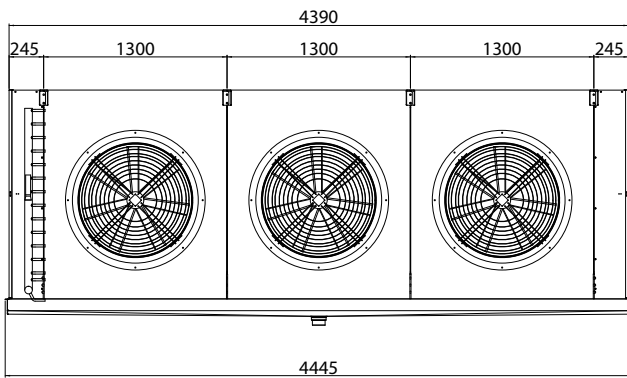
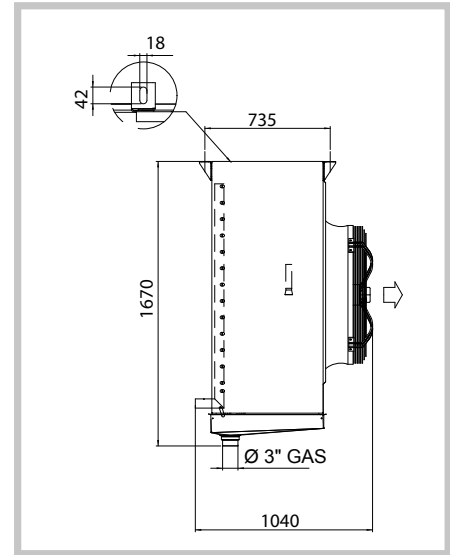
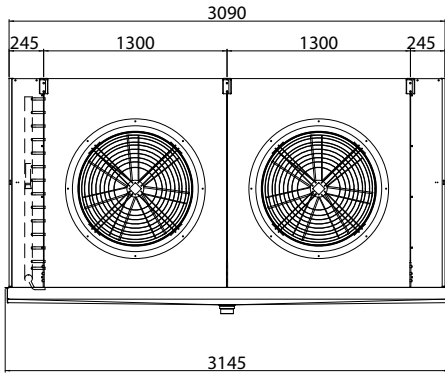
(d) Diameter valid for CE10 version / Diametri validi per versione CE10

(e) Dimension and weight refer to the standard execution and don't include any option. Contact Onda for specific drawing and weight
Dimensioni e peso sono riferiti all'esecuzione standard priva di accessori e opzioni. Per disegni e dati specifici contattare Onda

(f) For container shipment contact Onda / Per spedizione in container contattare Onda



A80_G_E Ø 800mm DIMENSIONS



Notes The dimensions of above drawing are only preliminary and must be always reconfirmed by our Tech. Dept. / Note: Le quote d'ingombro sono indicative e vanno sempre confermate dal nostro ufficio tecnico

Heat Exchange Finned Coils

- _ All finned coils of unit coolers are produced with copper pipes and aluminium fins with high efficiency pyramidal corrugation.
- _ The frame of finned coils is produced in galvanized steel with thickness suitable to weight of heat exchanger.
- _ All pipes are expanded on aluminium counter-endplates to avoid any contact between copper pipes and steel frame and therefore any possible pipe damage.
- _ Endplate holes corresponding to header nipples are larger to avoid that vibrations and dilatations can damage pipes.

External Frame

- _ Unit coolers are produced with galvanized steel frame, epoxy painted RAL9016.
- _ Fan cowls are high type to get max. performances and min. noise.

Fan Motors

- _ All Standard fans are 400V - 3F - 50Hz
- _ On request: fans 60 Hz available for all diameters
- _ Fans have external rotor, protection IP54, very high efficiency.
- _ Motors and fans are statically and dynamically balanced.

Test

- _ All coils are tested with dry air and are properly degreased.
- _ Standard design pressure is 10 bar.

Batterie di scambio termico

- _ Tutte le batterie a pacco alettato degli aerorefrigeratori sono realizzate con tubi in rame ed alette in alluminio con corrugazione piramidale ad alta efficienza.
- _ Il telaio delle batterie è realizzato in FeZn di spessore adeguato al peso dello scambiatore.
- _ Per eliminare problemi di rotture dei tubi tutte le mandrinature vengono eseguite su contropalle in alluminio affinché non ci sia contatto diretto tra i tubi di rame ed il telaio in ferro.
- _ I fori in corrispondenza dei nipli di alimentazione dei collettori vengono scaricati per permettere dilatazioni e vibrazioni senza che queste causino rotture dei tubi.

Carenatura

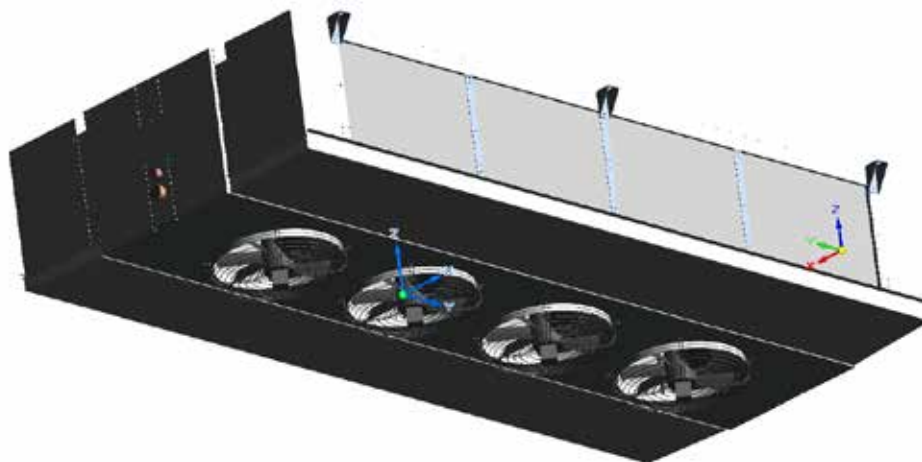
- _ Gli aerorefrigeratori sono eseguiti con carenatura in FeZn verniciato a polvere epossidica RAL9016.
- _ I bocchigli dei ventilatori sono del tipo a collare alto realizzati per ottenere le massime prestazioni e la minima rumorosità.

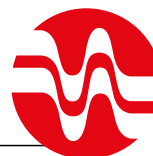
Elettroventilatori

- _ Tutti i motori standard sono 400V - 3F - 50Hz
- _ A richiesta sono disponibili per tutti i diametri le versioni a 60 Hz
- _ I motori sono del tipo a rotore esterno protezione IP54 ad altissima efficienza
- _ Motori e ventole bilanciati staticamente e dinamicamente

Collaudo

- _ Tutte le batterie sono collaudate con aria secca ed adeguatamente sgrassate.
- _ Per le versioni standard la pressione massima di esercizio è di 10 bar.



**120 models from 5 to 82 kw**

Onda dual discharge brine are designed and produced to be used in all most common applications of commercial and industrial refrigeration.

High quality of materials and very high efficiency of fans with external rotor, used for all series, lead to get a product with extreme quality and reliability.

CONSTRUCTION FEATURES**Unit Coolers Diameter 500 / 560 / 630 / 800 mm**

- Smooth Copper Pipes diameter 16mm
- Aluminium Fins with pyramidal corrugation spacing 4-6-8-10mm
- Frame in galvanized steel epoxy painted RAL9016
- Drip Tray in prepainted aluminium
- Copper headers with welding connections and pressure valve
- Suction fans with external rotor, triphase IP54 (400V - 3F - 50Hz)
- Fans double velocity D/Y with internal thermal protections
- Fixing supports in stainless steel
- Cowls in galvanized steel epoxy painted RAL9016 with high collar
- Single packaging in wooden crate
- Units are supplied with supports fixed to a pallet, in position ready for fitting on ceiling. Drip tray is supplied assembled.
- Units are supplied in position ready for fitting on ceiling. Drip tray is supplied disassembled (Only 500mm fans diameter units)
- Working Temperatures -40°C / +40°C
- Please contact ONDA technical dept. for lower temperatures.

Defrosting

- Electrical defrosting with heaters in stainless steel connected to terminal box IP54 located on a side of evaporator.
- Sprayed water defrosting (Room temperature >-5°C)
- Imbricated hot glycol defrosting
- We suggest circular heaters on cowls of fans for low temperatures.

120 modelli da 5 a 82 kw

Gli aerorefrigeratori biflusso Onda sono progettati e realizzati per essere applicati in tutte le più comuni applicazioni della refrigerazione commerciale ed industriale.

L'alta qualità dei materiali utilizzati e l'elevatissima efficienza dei ventilatori a rotore esterno, utilizzati su tutta le serie, ne fanno un prodotto di elevata qualità ed affidabilità.

CARATTERISTICHE COSTRUTTIVE**Evaporatori diametro 500 / 560 / 630 / 800 mm**

- Tubi in rame liscio diametro 16mm
- Alette con corrugazione piramidale in alluminio passo 4-6-8-10mm
- Carenatura in Fe/Zn verniciato a polvere epossidica RAL9016
- Vasca di raccolta condensa in alluminio preverniciato
- Collettori in rame con attacchi a saldare e valvola di controllo pressione
- Ventilatori a rotore esterno aspiranti trifase IP54 (400V - 3F - 50Hz)
- Ventilatori a doppia velocità D/Y con protezioni termiche interne
- Supporti di fissaggio in acciaio inox
- Convogliatori in FeZn verniciato a polvere epossidica RAL9016 con collare alto
- Imballo singolo in gabbie di legno
- Unità fornite in posizione di montaggio con con piedi fissati ad un bancale e bacinella montata.
- Unità fornite in posizione di montaggio con la bacinella smontata (Solo unità con ventilatori diametro 500mm)
- Temperature di funzionamento -40°C / +40°C
- Per temperature inferiori contattare l'ufficio tecnico Onda

Sbrinamento

- Sbrinamento elettrico con resistenze in acciaio inossidabile fornite collegate alla scatola di derivazione IP54 posta all'interno del fianco dell'evaporatore
- Sbrinamento ad acqua a pioggia (Temperatura cella >-5°C)
- Sbrinamento a glicole caldo embricato
- Per funzionamento in bassa temperatura sono consigliate le resistenze circolari sui bocchagli dei ventilatori

500

AD50_B_B Ø 500mm

Model Modello	Fans Ventilatori	Fins step Passo alette	Capacity ΔT_1 10K ^(a) Resa ΔT_1 10K ^(a)		Air flow m ³ /h Portata aria m ³ /h		Air Throw m Freccia aria m		Surface m ² Superficie m ²	Internal Volume Volume interno
			n°	mm	Δ	Υ	Δ	Υ	Δ	Υ
AD501B4B40	1	4	8,6	8,1	7800	5850	16	10	62,4	6,9
AD501B6B40			14,6	11,6	7150	5300	15	10	93,6	10,3
AD501B8B40			15,1	13,5	6600	4800	14	9	124,8	13,7
AD502B4B40	2		18,3	17,1	15550	11650	19	12	124,8	12,0
AD502B6B40			25,8	23,6	14300	10550	18	12	187,3	20,6
AD502B8B40			31,9	28,2	13200	9550	17	11	249,7	27,5
AD503B4B40	3		33,8	29,1	23250	17450	22	14	186,3	18,0
AD503B6B40			42,2	38,1	21450	15850	20	13	280,9	30,9
AD503B8B40			43,3	39	19800	14300	19	12	374,5	40,2
AD504B4B40	4		43,8	40,4	31000	23300	23	15	249,7	27,5
AD504B6B40			53,2	48,5	28600	21100	22	14	374,5	41,2
AD504B8B40			65,5	57,6	26350	19050	20	13	498,8	55,0
AD505B4B40	5	49,5	44,5	38750	29100	25	16	312,1	34,4	
AD505B6B40		72,3	52,8	35750	26400	23	15	468,1	51,6	
AD505B8B40		82,3	72,4	32950	23850	22	14	624,2	68,7	

Notes / Note

(a) Capacity calculation with $\Delta T_1=10$ K, room temperature 0 °C / Rese calcolate con $\Delta T_1=10$ K, temperatura di cella 0 °C

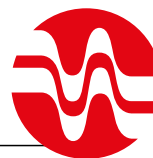
(b) Nominal data / Dati nominal

(c) According EN13487 / ISO 3744 / In accordo EN13487 / ISO 3744

(d) Diameter valid for CE10 version / Diametri validi per versione CE10

(e) Dimension and weight refer to the standard execution and don't include any option. Contact Onda for specific drawing and weight
Dimensioni e peso sono riferiti all'esecuzione standard priva di accessori e opzioni. Per disegni e dati specifici contattare Onda

(f) For container shipment contact Onda / Per spedizione in container contattare Onda


AD50_B_B Ø 500mm

Model Modello	Fans Ventilatori	Fins step Passo alette	Capacity ΔT_1 10K ^(a) Resa ΔT_1 10K ^(a)		Air flow m ³ /h Portata aria m ³ /h		Air Throw m Freccia aria m		Surface m ² Superficie m ²	Internal Volume
			Δ	Υ	Δ	Υ	Δ	Υ	m ²	L
AD501B4B60	1	6	7,7	7,3	8050	6100	17	11	42,4	6,9
AD501B6B60			11,3	8,8	7550	5650	16	10	63,7	10,3
AD501B8B60			13,9	12,5	7050	5200	15	9	84,9	13,7
AD502B4B60	2		16,4	15,3	16050	12200	20	13	84,9	12,0
AD502B6B60			23,3	21,4	15050	11250	19	12	127,3	20,6
AD502B8B60			29,3	25,6	14100	10350	17	11	169,8	27,5
AD503B4B60	3		25,6	14,7	24100	18250	22	15	126,4	18,0
AD503B6B60			37,8	31,8	22550	16850	21	14	191,0	30,9
AD503B8B60			40	36,3	21150	15550	20	13	254,7	40,2
AD504B4B60	4		36,3	31,4	32100	24350	24	16	168,5	27,5
AD504B6B60			48	43,8	30050	22450	23	15	254,7	41,2
AD504B8B60			60,1	50,7	28150	20700	21	14	339,0	55,0
AD505B4B60	5		42,4	39,5	40150	30400	26	17	212,2	34,4
AD505B6B60			52,1	48,3	37600	28050	24	16	318,3	51,6
AD505B8B60			75,4	63,3	35200	25900	23	15	424,4	68,7

500

AD50_B_B Ø 500mm

Model Modello	Fans Ventilatori	Defrosting Sbrinamento				Connections ^(d) Attacchi ^(d)		Dry weight Peso a Vuoto
		E	EL	EV	W	in	out	
Ø 500mm	n°	kW	kW	kW	m3/h	mm		kg
AD501B4B	1	5,6	4,2	0,7	4	1"	1"	131
AD501B6B		9,9	5,7					150
AD501B8B		9,9	5,7					166
AD502B4B	2	11,2	8,4	1,4	8	1 1/4"	1 1/4"	229
AD502B6B		19,8	11,4					263
AD502B8B		19,8	11,4					291
AD503B4B	3	16,8	12,6	2,1	12	1 1/2"	1 1/2"	327
AD503B6B		29,7	17,1					376
AD503B8B		29,7	17,1					416
AD504B4B	4	22,4	16,8	2,8	16	2"	2"	425
AD504B6B		39,6	22,8					489
AD504B8B		39,6	22,8					541
AD505B4B	5	28,0	21,0	3,5	20	2 1/2"	2 1/2"	523
AD505B6B		49,5	28,5					602
AD505B8B		49,5	28,5					666

AD50_B_B Ø 500mm

Model Modello	Fans Ventilatori	Sound pressure level 5m ^(e) Pressione Sonora a 5m ^(e)		Power Consumption ^(b) Potenza Assorbita ^(b)		Nominal Current ^(b) Corrente Nominale ^(b)		Speed Velocità		Packaging ^{(e) (f)} Imballo ^{(e) (f)}
		Δ	Υ	Δ	Υ	Δ	Υ	Δ	Υ	LxWxH
Ø 500mm	n°	dB(A)		kW		A		RPM		mm
AD501B4B	1	51	46	0,77	0,48	1,70	0,84	1300	1025	1240x800x1800H
AD501B6B										
AD501B8B										
AD502B4B	2	54	49	1,54	0,96	3,40	1,68	1300	1025	1980x800x1800H
AD502B6B										
AD502B8B										
AD503B4B	3	55	50	2,31	1,44	5,10	2,52	1300	1025	2720x800x1800H
AD503B6B										
AD503B8B										
AD504B4B	4	56	51	3,08	1,92	6,80	3,36	1300	1025	3460x800x1800H
AD504B6B										
AD504B8B										
AD505B4B	5	57	52	3,85	2,40	8,50	4,20	1300	1025	4200x800x1800H
AD505B6B										
AD505B8B										

Notes / Note

(a) Capacity calculation with $\Delta T_1=10$ K, room temperature 0 °C / Rese calcolate con $\Delta T_1=10$ K, temperatura di cella 0 °C

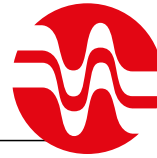
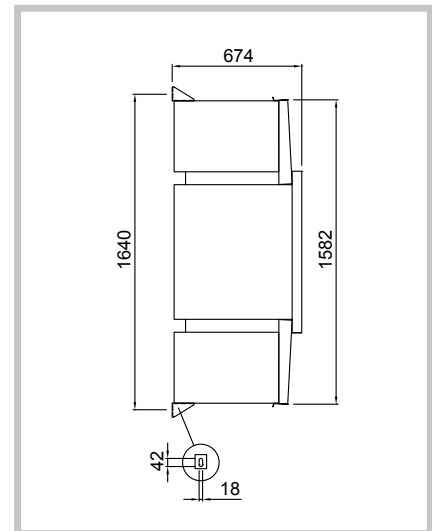
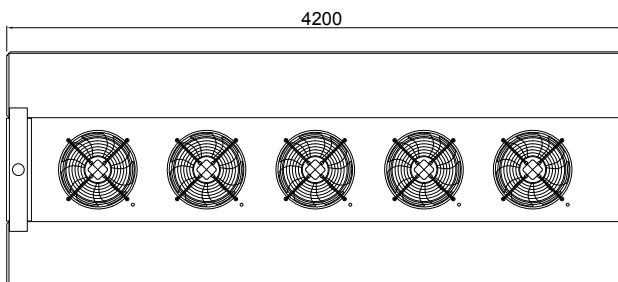
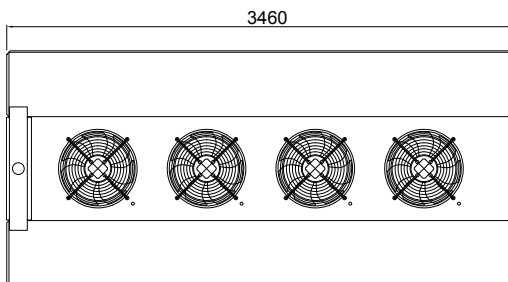
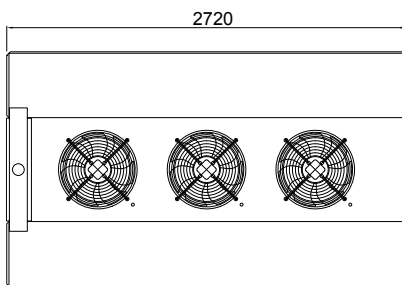
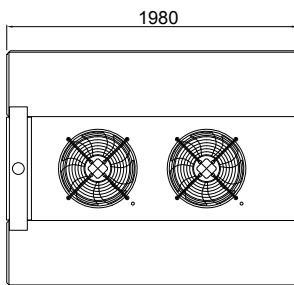
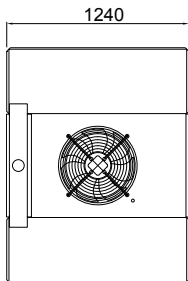
(b) Nominal data / Dati nominal

(c) According EN13487 / ISO 3744 / In accordo EN13487 / ISO 3744

(d) Diameter valid for CE10 version / Diametri validi per versione CE10

(e) Dimension and weight refer to the standard execution and don't include any option. Contact Onda for specific drawing and weight
Dimensioni e peso sono riferiti all'esecuzione standard priva di accessori e opzioni. Per disegni e dati specifici contattare Onda

(f) For container shipment contact Onda / Per spedizione in container contattare Onda

**AD50_B_B Ø 500mm DIMENSIONS**

500

AD50_B_B LN Ø 500mm

Model Modello	Fans Ventilatori	Fins step Passo alette	Capacity ΔT_1 10K ^(a) Resa ΔT_1 10K ^(a)		Air flow m ³ /h Portata aria m ³ /h		Air Throw m Freccia aria m		Surface m ² Superficie m ²	Internal Volume Volume interno
			n°	mm	Δ	Υ	Δ	Υ	Δ	Υ
AD501B4B40 LN	1	4	7,8	6,9	5000	3300	6	4	62,4	6,9
AD501B6B40 LN			9,5	7,5	4600	2900	5	3	93,6	10,3
AD501B8B40 LN			12,8	8,5	4250	2600	5	3	124,8	13,7
AD502B4B40 LN	2		16,5	14,4	10000	6550	7	4	124,8	12,0
AD502B6B40 LN			22,5	17	9200	5800	6	4	187,3	20,6
AD502B8B40 LN			26,7	15,5	8450	5150	6	4	249,7	27,5
AD503B4B40 LN	3		16	13,9	15000	9800	8	5	186,3	18,0
AD503B6B40 LN			35,5	18,8	13800	8650	7	5	280,9	30,9
AD503B8B40 LN			37,2	26,4	12700	7700	7	4	374,5	40,2
AD504B4B40 LN	4		36,6	29,5	19950	13050	8	5	248,4	27,5
AD504B6B40 LN			41,4	34,7	18400	11550	8	5	374,5	41,2
AD504B8B40 LN			41,5	34,3	16950	10250	7	5	498,8	55,0
AD505B4B40 LN	5		42,6	37,1	24950	16300	9	6	312,1	34,4
AD505B6B40 LN			50,7	42,7	23000	14450	8	5	468,1	51,6
AD505B8B40 LN			66,1	46,5	21150	12800	8	5	623,6	68,7

Notes / Note

(a) Capacity calculation with $\Delta T_1=10$ K, room temperature 0 °C / Rese calcolate con $\Delta T_1=10$ K, temperatura di cella 0 °C

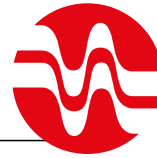
(b) Nominal data / Dati nominal

(c) According EN13487 / ISO 3744 / In accordo EN13487 / ISO 3744

(d) Diameter valid for CE10 version / Diametri validi per versione CE10

(e) Dimension and weight refer to the standard execution and don't include any option. Contact Onda for specific drawing and weight
Dimensioni e peso sono riferiti all'esecuzione standard priva di accessori e opzioni. Per disegni e dati specifici contattare Onda

(f) For container shipment contact Onda / Per spedizione in container contattare Onda


AD50_B_B LN Ø 500mm

Model Modello	Fans Ventilatori	Fins step Passo alette	Capacity ΔT_1 10K ^(a) Resa ΔT_1 10K ^(a)		Air flow m ³ /h Portata aria m ³ /h		Air Throw m Freccia aria m		Surface m ² Superficie m ²	Internal Volume
			Δ	Υ	Δ	Υ	Δ	Υ	m ²	L
AD501B4B60 LN	1	6	6,9	6,1	5200	3450	6	4	42,4	6,9
AD501B6B60 LN			8,3	6,7	4850	3150	5	4	63,7	10,3
AD501B8B60 LN			11,6	8	4550	2850	5	3	84,9	13,7
AD502B4B60 LN	2		14,6	12,2	10350	6900	7	5	84,9	12,0
AD502B6B60 LN			20,3	12,6	9700	6250	7	4	127,3	20,6
AD502B8B60 LN			22,9	14,6	9050	5650	6	4	169,8	27,5
AD503B4B60 LN	3		14	12,3	15550	10350	8	5	127,3	18,0
AD503B6B60 LN			20,4	17,2	14550	9350	7	5	191,0	30,9
AD503B8B60 LN			34,5	25,2	13600	8500	7	4	254,7	40,2
AD504B4B60 LN	4		30	24,2	20700	13800	8	5	168,5	27,5
AD504B6B60 LN			37,7	32	19350	12450	8	5	254,7	41,2
AD504B8B60 LN			38,9	32,8	18150	11300	7	5	339,5	55,0
AD505B4B60 LN	5		37,7	30,2	25850	17250	9	6	210,7	34,4
AD505B6B60 LN			46,2	39,4	24200	15600	8	6	318,3	51,6
AD505B8B60 LN			56,4	32,5	22650	14100	8	5	423,8	68,7

500

AD50_B_B LN Ø 500mm

Model Modello	Fans Ventilatori	Defrosting Sbrinamento				Connections ^(d) Attacchi ^(d)		Dry weight Peso a Vuoto
		E	EL	EV	W	in	out	
Ø 500mm	n°	kW	kW	kW	m3/h	mm		kg
AD501B4B LN	1	5,6	4,2	0,7	4	1"	1"	131
AD501B6B LN		9,9	5,7					150
AD501B8B LN		9,9	5,7					166
AD502B4B LN	2	11,2	8,4	1,4	8	1 1/4"	1 1/4"	229
AD502B6B LN		19,8	11,4					263
AD502B8B LN		19,8	11,4					291
AD503B4B LN	3	16,8	12,6	2,1	12	1 1/2"	1 1/2"	327
AD503B6B LN		29,7	17,1					376
AD503B8B LN		29,7	17,1					416
AD504B4B LN	4	22,4	16,8	2,8	16	2"	2"	425
AD504B6B LN		39,6	22,8					489
AD504B8B LN		39,6	22,8					541
AD505B4B LN	5	28,0	21,0	3,5	20	2 1/2"	2 1/2"	523
AD505B6B LN		49,5	28,5					602
AD505B8B LN		49,5	28,5					666

AD50_B_B LN Ø 500mm

Model Modello	Fans Ventilatori	Sound pressure level 5m ^(e) Pressione Sonora a 5m ^(e)		Power Consumption ^(b) Potenza Assorbita ^(b)		Nominal Current ^(b) Corrente Nominale ^(b)		Speed Velocità		Packaging ^{(e) (f)} Imballo ^{(e) (f)}
		Δ	Υ	Δ	Υ	Δ	Υ	Δ	Υ	LxWxH
Ø 500mm	n°	dB(A)		kW		A		RPM		mm
AD501B4B LN	1	41	37	0,29	0,15	0,74	0,36	880	590	1240x800x1800H
AD501B6B LN										
AD501B8B LN										
AD502B4B LN	2	44	40	0,58	0,30	1,48	0,72	880	590	1980x800x1800H
AD502B6B LN										
AD502B8B LN										
AD503B4B LN	3	45	41	0,87	0,45	2,22	1,08	880	590	2720x800x1800H
AD503B6B LN										
AD503B8B LN										
AD504B4B LN	4	46	42	1,16	0,60	2,96	1,44	880	590	3460x800x1800H
AD504B6B LN										
AD504B8B LN										
AD505B4B LN	5	47	43	1,45	0,75	3,70	1,80	880	590	4200x800x1800H
AD505B6B LN										
AD505B8B LN										

Notes / Note

(a) Capacity calculation with $\Delta T_1=10$ K, room temperature 0 °C / Rese calcolate con $\Delta T_1=10$ K, temperatura di cella 0 °C

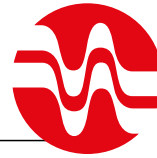
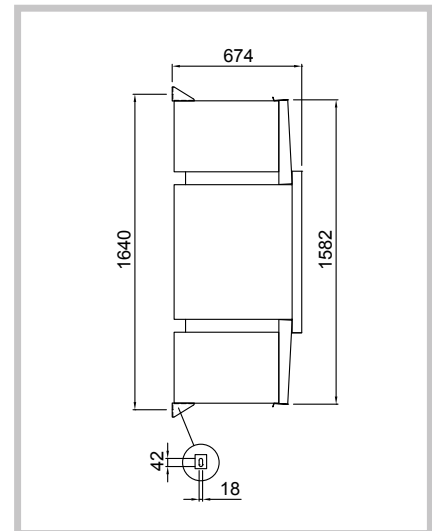
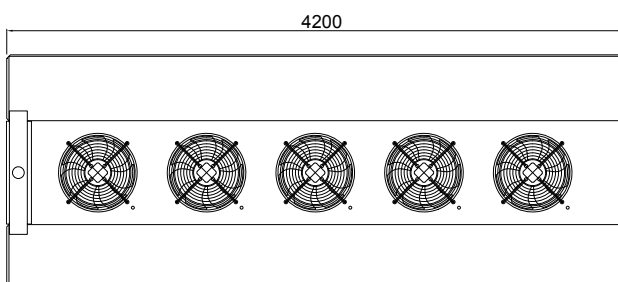
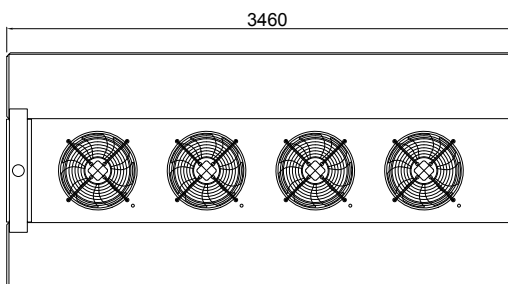
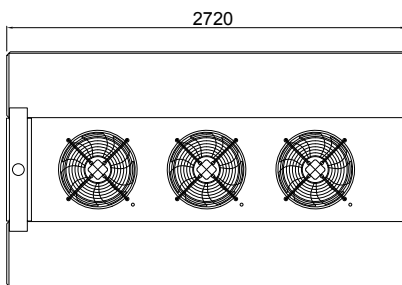
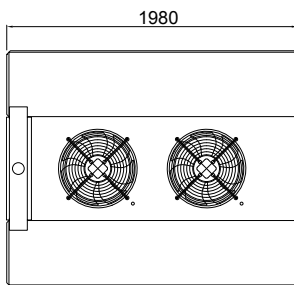
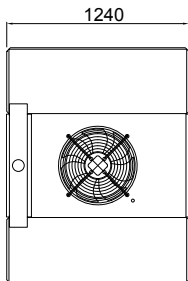
(b) Nominal data / Dati nominal

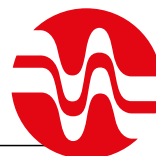
(c) According EN13487 / ISO 3744 / In accordo EN13487 / ISO 3744

(d) Diameter valid for CE10 version / Diametri validi per versione CE10

(e) Dimension and weight refer to the standard execution and don't include any option. Contact Onda for specific drawing and weight
Dimensioni e peso sono riferiti all'esecuzione standard priva di accessori e opzioni. Per disegni e dati specifici contattare Onda

(f) For container shipment contact Onda / Per spedizione in container contattare Onda

**AD50_B_B LN Ø 500mm DIMENSIONS**

**GARANZIA**

A - Onda S.p.A. garantisce l'assenza di vizi e difetti nella lavorazione e nei materiali nei Prodotti per 18 mesi dalla data della consegna.

Pertanto ove, durante il periodo di garanzia, i contestati difetti dei Prodotti risultino oggettivamente fondati e siano riconosciuti per iscritto da Onda S.p.A., quest'ultima provvederà gratuitamente alla riparazione o, a sua discrezione, alla sostituzione dei Prodotti difettosi, con consegna effettuata franco fabbrica (Ex Works – Incoterms 2000) Stabilimento di Onda S.p.A. in Via Lord Baden Powell, 11 – 36045 Lonigo (VI).

B - Pena di decadenza dalla garanzia, il Cliente dovrà denunciare per iscritto, a mezzo raccomandata con ricevuta di ritorno, i vizi o i difetti riscontrati entro e non oltre 10 (dieci) giorni dal ricevimento dei Prodotti o evidenziati dalla messa in funzione dell'impianto, oppure, trattandosi di vizi e/o difetti occulti, entro e non oltre 10 (dieci) giorni dalla scoperta degli stessi. In questo caso, l'onere della prova della data della scoperta graverà sul Cliente.

C - Onda S.p.A. garantisce inoltre che i Prodotti sono fabbricati in conformità alle leggi italiane e alle normative comunitarie vigenti alla data di conferma da parte di Onda S.p.A. del relativo ordine del Cliente.

Salvo diverso accordo scritto tra le parti, tutte le altre spese accessorie agli interventi di sostituzione e/o di riparazione, saranno a carico e a rischio del Cliente.

D - La garanzia è esclusa qualora i vizi o difetti dei Prodotti siano stati determinati dalle seguenti cause:

- Naturale usura e deterioramento.
- Riparazioni, manomissioni o modifiche non autorizzate.
- Uso e applicazione impropri.
- Eccessiva sollecitazione termica, anche occasionale.
- Eccessiva sollecitazione elettrica o meccanica.
- Mancato rispetto dei parametri funzionali e ambientali indicati da Onda S.p.A. per il corretto impiego e funzionamento dei Prodotti.
- Installazione dei Prodotti difforme da quella indicate nelle specifiche tecniche fornite da Onda S.p.A.
- Mancata messa a terra dello scambiatore.
- Qualsiasi altra causa imputabile a negligenza del Cliente.

E - La garanzia è inoltre esclusa in caso di:

- Eventuale non conformità dei Prodotti a normative italiane e/o comunitarie entrate in vigore dopo la data della trasmissione della conferma d'ordine di Onda S.p.A.;
- Eventuale non conformità dei Prodotti a leggi e/o normative in vigore nel luogo in cui i Prodotti sono installati e/o assemblati dal Cliente e/o nel luogo di finale utilizzazione dei Prodotti, qualora il Cliente non abbia espressamente richiesto la conformità dei Prodotti a tali leggi e/o normative e non abbia regolarmente informato ONDA S.p.A. del loro contenuto prima della data di trasmissione della conferma d'ordine di quest'ultima. Resta inteso che la presente limitazione si intende efficace anche con riferimento a specifiche normative vigenti in Stati dell'Unione Europea ed applicabili in via autonoma rispetto alle normative comunitarie.

F - Il Cliente non dovrà vendere o commercializzare Prodotti non conformi alle leggi e/o normative indicate nella precedente lettera E. In caso contrario, il Cliente manleverà ONDA S.p.A. da ogni danno e/o perdita dalla stessa sofferto in seguito a contestazioni, sollevate in via giudiziale o stragiudiziale, da qualsiasi soggetto terzo o da pubblica autorità in conseguenza della fabbricazione da parte di ONDA S.p.A. di prodotti non conformi alle summenzionate leggi e/o normative.

G - Ferma restando l'applicazione del DPR 224/1988, in materia di responsabilità per danno da prodotti difettosi, e la responsabilità di Onda S.p.A. in caso di dolo o colpa grave, quest'ultima non sarà in alcun caso responsabile per i danni diretti, indiretti o incidentali che dovessero in qualsiasi modo derivare dalla difettosità dei Prodotti.

WARRANTY

A - Onda S.p.A. warrants that the Products shall be free from defects in material and workmanship for a period of 18 months from the date of the delivery.

Therefore, should Onda S.p.A., within the warranty period, acknowledge and recognise in writing the existence of the defects in the products and said defects be materially grounded, Onda S.p.A. shall, at its discretion, repair the defective Products at no costs for the Client or replace them by delivering the substitutive products Ex works (Incoterms 2000) at Onda S.p.A.'s premises (Via Lord Baden Powell, 11 – 36045 Lonigo (VI) – Italy).

B - Subject to loss of the warranty, notice of any defect shall be given by the Client in writing with return receipt registered letter within, and not later than, 10 (ten) days from the date of receipt of the products or from the start up of the plant. Subject to loss of the warranty, notice of any latent defect of the Products by the Client shall be given in writing, by return receipt registered letter, within and not later than 10 (ten) days from the date of the relevant discovery. It is hereby understood that the burden of the proof of the date of the discovery shall be borne by the Client.

C - Onda S.p.A. also warrants that the Products are manufactured in compliance with the Italian and European Laws and Regulations in force on the date of the confirmation by Onda S.p.A. of the relevant Client's order. Unless otherwise expressly agreed in writings by the parties, Client shall bear any other additional expenses related to the operations of repairing or replacing of the defective products.

D - This warranty shall not apply should the defects of the Products be caused by:

- Natural wear and tear.
- Unauthorised repairs, interventions or modifications.
- Unsuitable use or application.
- Thermal overexposure, also when occasional.
- Electrical or mechanical over-stress.
- Failure of respecting the functional and environmental parameters suggested by Onda S.p.A. for the correct use and exploitation of the products.
- Installation of the products not in compliance with the technical specifications provided by Onda S.p.A.
- Missing earth grounding.
- Any other cause due to the Client's negligence.

E - This warranty shall also not apply in case of:

- Non compliance of the Products with Italian and European Laws and/or Regulations entered in force after the date of transmission of the order confirmation by Onda S.p.A..
- Non compliance of the Products with Laws and/or Regulations in force in the place where the Products are installed and/or assembled by the Client and/or in the place of their final use, should the Client not expressly require the conformity of the Products to said Laws and Regulations and not duly inform Onda S.p.A. of their content before the date of transmission of the latter's order confirmation. This limitation of the warranty is also applicable with reference to peculiar Laws and Regulations valid and binding in States of the European Union independently of the European Laws and Regulations.

F - The Client shall not sell or market Products not in compliance with the Laws and Regulations mentioned under letter E above. In the negative, the Client shall keep ONDA S.p.A. harmless of any damage or loss suffered by the latter, due to any third party's and/or authority's claim raised as a consequence of the manufacture by ONDA S.p.A. of Products not in compliance with the above mentioned Laws and Regulations.

G - Without prejudice to the application of DPR 224/1988 on product liability and liability for gross negligence or wilful misconduct, Onda S.p.A. shall never be liable for direct, indirect or occasional damages which in any manner derived from defective products.