

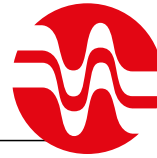


CLV

ADVANCED HEAT EXCHANGERS

REMOTE CONDENSERS

avroora-arm.ru
+7 (495) 956-62-18



Heat Exchange Finned Coils

- _All finned coils of remote condensers are produced with copper pipes and aluminium fins with high efficiency pyramidal corrugation
- _The frame of finned coils is produced in galvanized steel with thickness suitable to weight of heat exchanger.
- _All pipes are expanded on aluminium counter-endplates to avoid any contact between copper pipes and steel frame and therefore any possible pipe damage.
- _Endplate holes corresponding to header nipples are larger to avoid that vibrations and dilatations can damage pipes.

External Frame

- _Condensers are produced with galvanized steel frame, epoxy painted RAL9016.
- _Fan cowls are high type to get max. performances and min. noise.

Fan Motors

- _All Standard fans are 400V - 3F - 50Hz
- _On request: fans 60 Hz available for all diameters
- _Fans have external rotor, protection IP54, very high efficiency.
- _Motors and fans are statically and dynamically balanced.

Declared Capacities

- _Declared capacities are calculated and tested in our test lab according to ENV327.
- _Ambient temperature +25°C
- _Condensation temperature +40°C
- _Refrigerant R404a

Test

- _All coils are tested with dry air and are properly degreased.
- _Standard design pressure is 30 bar. The version with max. design pressure 45 bar is available for all models.

Batterie di scambio termico

- _Tutte le batterie a pacco alettato dei condensatori remoti sono realizzate con tubi in rame ed alette in alluminio con corrugazione piramidale ad alta efficienza
- _Il telaio delle batterie è realizzato in FeZn di spessore adeguato al peso dello scambiatore
- _Per eliminare problemi di rotture dei tubi tutte le mandrinature vengono eseguite su contropalle in alluminio affinché non ci sia contatto diretto tra i tubi di rame ed il telaio in ferro
- _I fori in corrispondenza dei nipli di alimentazione dei collettori vengono scaricati per permettere dilatazioni e vibrazioni senza che queste causino rotture dei tubi

Carenatura

- _I condensatori sono eseguiti con carenatura in FeZn verniciato a polvere epossidica RAL9016
- _I bocchigli dei ventilatori sono del tipo a collare alto realizzati per ottenere le massime prestazioni e la minima rumorosità

Elettroventilatori

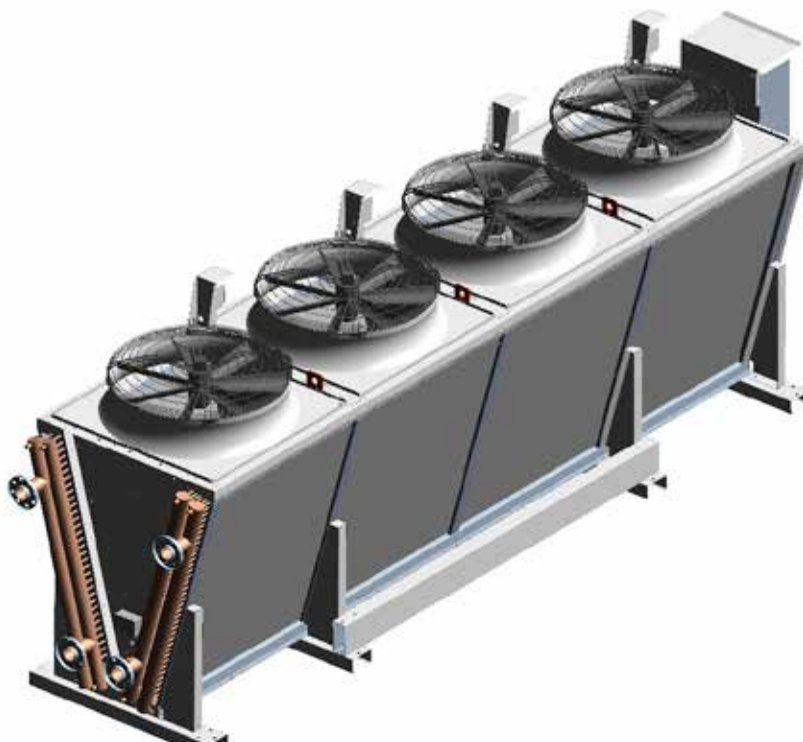
- _Tutti i motori standard sono 400V - 3F - 50Hz
- _A richiesta sono disponibili per tutti i diametri le versioni a 60 Hz
- _I motori sono del tipo a rotore esterno protezione IP54 ad altissima efficienza
- _Motori e ventole bilanciati staticamente e dinamicamente

Potenze dichiarate

- _Le rese dichiarate sono calcolate e testate nella nostra sala prove in accordo con la norma ENV327
- _Temperatura ambiente +25°C
- _Temperatura di condensazione +40°C
- _Refrigerante R404a

Collaudo

- _Tutte le batterie sono collaudate con aria secca ed adeguatamente sgrassate
- _Per le versioni standard la pressione massima di esercizio è di 30 bar, sono disponibili per tutti i modelli versioni con pressione massima di esercizio di 45 BAR



Quick Selection / Selezione rapida

Condensers can be selected if you know type of compressor, cooling capacity and working conditions according to following scheme and parameters.

La selezione del condensatore può essere effettuata conoscendo la tipologia di compressore, la potenza frigorifera e le condizioni di lavoro secondo lo schema e i parametri indicati di seguito.

Compressor Type / Tipo di compressore

K1 Hermetic / Ermetico: 1,06 Semi-hermetic / Semiermetico: 1 Open / Aperto: 0,94

Air Temperature Difference / Differenza di temperatura aria $T_{\text{ambient}} - T_{\text{condensation}}$ / $T_{\text{ambiente}} - T_{\text{condensazione}}$

K2	Dt K	9	10	11	12	13	14	15	16	17	18	19
	K2	1,66	1,5	1,36	1,25	1,15	1,07	1	0,93	0,88	0,83	0,79

Air Temperature Ambient / Temperatura aria ambiente

K3	T amb. °C	10	15	20	25	30	35	40	45	50
	K3	0,96	0,97	0,99	1	1,01	1,03	1,04	1,05	1,06

Refrigerant / Refrigerante

K4	R404A	R507A	R134A	R22
	1	1	0,96	0,98

Altitude / Altitudine

K5	Altitudine / Altitudine m	0	600	800	1000	1200	1400	1600	1800	2000
	K5	1,00	1,04	1,06	1,08	1,09	1,10	1,12	1,14	1,16

Sound pressure level / Livello di pressione sonora

	Distanza / Distanza m	2	3	5	10	15	20	30	40	50
	dB(A)	+14	+10	+6	0	-4	-6	-10	-12	-14

Compressor power consumption coefficient / coefficiente potenza assorbita compressore

KC	T_c °C	T_e °C									
		-40	-35	-30	-25	-20	-15	-10	-5	0	5
KC	30	1,72	1,65	1,50	1,44	1,40	1,35	1,31	1,27	1,24	1,20
	35	1,80	1,72	1,57	1,50	1,45	1,40	1,36	1,32	1,28	1,24
	40	1,89	1,80	1,65	1,57	1,51	1,45	1,41	1,36	1,32	1,28
	45	1,99	1,90	1,74	1,65	1,58	1,52	1,47	1,42	1,37	1,33
	50	2,10	2,01	1,86	1,75	1,67	1,60	1,55	1,49	1,44	1,39
	55	2,24	2,14	2,01	1,88	1,78	1,70	1,64	1,58	1,52	1,47

$P_c =$ Condensers Capacity / Potenza condensatore = CF x Kc x K1 x K2 x K3 x 1:K4 x K5

CF Compressor cooling capacity / resa frigorifera compressore

Kc K compressor absorbed power / K potenza assorbita compressore

K1 K compressor type / K tipo di compressore

K2 K Dt ambient-condensation / K Dt ambiente-condensazione

K3 K air temperature / K temperatura aria

K4 K refrigerant gas / K gas refrigerante

K5 K altitude / K altitudine

Selection example / Esempio di selezione

CF = 100 kW ; Tcond. +40°C ; Tevap. 0°C ; T amb.+30°C

GAS R22; hermetic compressor / compressore semiermetico

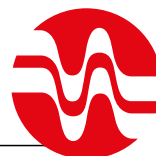
Altitude / Altitudine 1200m

Sound pressure level 10m 52dB(A) / Pressione sonora a 10m

CF	Kc	K1	K2	K3	K4	K5
100	1,32	1,06	1,5	1,01	1:0,98	1,09

= 235 kW

Model / Modello = CLV804A3AL D - 258kW - 46dB(A)



Option / Opzioni

PLEASE CHECK PAGE 8 TO KNOW THE AVAILABILITY OF THE OPTIONS

CODE
CODICE

CONSULTARE PAGINA 8 PER CONOSCERE LA DISPONIBILITÀ DELLE OPZIONI

Fan Motors Wiring

Fans with wiring in terminal box

CB

Cablaggio elettroventilatori

Ventilatori cablati in una scatola morsettieria posta a bordo macchina

Electrical Panel AC

Fans with wiring in electrical box including switches and thermal protection for each fan and general switch.

QA

Quadro elettrico

Ventilatori cablati ed allacciati al quadro elettrico comprendente gli interruttori e le protezioni termiche per singola ventola e l'interruttore generale.

Speed Regulator "by step"

Fans with wiring in electrical box including speed regulator "by step". This system lets you keep steady condensation pressure stopping not necessary fans of the condensers. You can set the speed regulator thanks to the simple control display. The system counts on a pressure sensor at gas suction. Available only combined with QA option.

GR

Inseritore a gradini

Ventilatori cablati ed allacciati al quadro elettrico comprendente il sistema di regolazione a gradini. Questo sistema consente di mantenere la pressione di condensazione costante fermando i ventilatori del condensatore non necessari. All'interno del quadro è possibile programmare il regolatore grazie al semplice display di controllo. Il sistema è completato dalla sonda di pressione posta sulla mandata del gas. Opzione disponibile solo in abbinamento all'opzione QA.

Speed Regulator "cut of phase"

Fans with wiring in electrical box including speed regulator "cut of phase". The system works on fans voltage to regulate number of rounds to keep steady condensation pressure. These regulators are very precise and allow you remarkably reduce electrical consumption and noise level of condensing units. The regulator can be completely set by control display and counts on a pressure sensor at gas suction. Available only combined with QA option.

RG

Regolatore di giri a taglio di fase

Ventilatori cablati ed allacciati al quadro elettrico comprendente il regolatore di giri a taglio di fase. Il sistema agisce sulla tensione di alimentazione dei ventilatori per regolarne il numero di giri al fine di mantenere la pressione di condensazione costante. Questi regolatori sono estremamente precisi e consentono di ridurre sensibilmente i consumi elettrici e la rumorosità delle unità. Il regolatore è totalmente programmabile tramite il display di controllo e viene completato dalla sonda di pressione posta sull'aspirazione del gas. Opzione disponibile solo in abbinamento all'opzione QA.

INVERTER

Fans with wiring in electrical box including the inverter. The system works on fans frequency to control number of rounds in order to keep steady condensation pressure. This system lets you have optimal results at the level of consumption reduction of fans. This system includes sinusoidal filters to avoid possible problems of electromagnetic motor noise. You can set the speed regulator thanks to the simple control display. The system counts on a pressure sensor at gas suction. Available only combined with QA option.

IN

INVERTER

Ventilatori cablati ed allacciati al quadro elettrico comprendente l'inverter. Il sistema agisce sulla modulazione della frequenza di alimentazione dei ventilatori per regolarne il numero di giri al fine di mantenere la pressione di condensazione costante. Questo sistema consente di ottenere i massimi risultati in termini di riduzione dei consumi dei ventilatori. Il sistema viene fornito completo di filtri sinusoidali necessari per eliminare possibili problemi di risonanza elettromagnetica dei ventilatori. L'inverter è completamente programmabile tramite il display di controllo e viene completato dalla sonda di pressione posta sull'aspirazione del gas. Opzione disponibile solo in abbinamento all'opzione QA.

EC Fans

Brushless fans with integrated electronics.

EC Fans, with integrated electronics, allow a high simplification of regulation system of axial condensers. EC fans include thermal and overvoltage protections both for electronics and for motor. On request we can supply control module to program motor fans. This new technology allows to reduce remarkably electrical consumption of condensers thanks to high efficiency during use with regulation.

EC

Ventilatori EC

Ventilatori brushless con elettronica integrata.

I ventilatori EC, ad elettronica integrata, consentono una grossa semplificazione del sistema di regolazione dei condensatori. I ventilatori EC sono equipaggiati di protezioni termiche e di sovratensione sia per l'elettronica di regolazione che per il motore. A richiesta può essere inoltre fornito il modulo di controllo per la programmazione dei ventilatori. Con questa nuova tecnologia è possibile ridurre sensibilmente i consumi elettrici dei condensatori grazie alla particolare efficienza di questi motori nel funzionamento sotto regolazione.

Electrical panel EC

Fans with wiring in electrical box including protection fuses for single fan. The EC fan control module (code RE) is supplied separately, in this configuration the fans can be controlled with one external 0-10V signal.

QE

Quadro elettrico EC

Ventilatori cablati ed allacciati al quadro elettrico comprendente i fusibili di protezioni per singola ventola. Il modulo di controllo dei ventilatori EC è fornito separatamente (codice RE), in questa configurazione i ventilatori possono essere comandati da un segnale 0-10V esterno.

EC control system

Ec fan control module full programmable with the external LCD monitor. Available only combined with QE option.

RE

Sistema di controllo ventilatori EC

Modulo di controllo per ventilatori EC completamente programmabile tramite il display LCD esterno. Opzione disponibile solo in abbinamento all'opzione QE.

Safety Switches

Safety switches on/off on fan cowls for each single fan. This option is supplied only combined with CB/QA/QE option.

SW

Interruttori di sicurezza

Interruttori di sicurezza applicati sui convogliatori delle ventole per ogni singola ventola. L'opzione viene fornita solo in abbinamento al cablaggio ventilatori opzione CB/QA/QE.

Pressure sensor

Additional pressure sensor for double circuit regulation (only combined with RE option)

MB

Sonda di pressione

Sonda di pressione aggiuntiva per regolazione doppio circuito (solo in abbinamento con l'opzione RE).

Option / Opzioni

PLEASE CHECK PAGE ___ TO KNOW THE AVAILABILITY OF THE OPTIONS

CODE
CODICE

CONSULTARE PAGINA ___ PER CONOSCERE LA DISPONIBILITÀ DELLE OPZIONI

Kit supports for vertical air flow

The unit are standard always shipped and packed in vertical configuration with horizontal air flow. In case of vertical air flow is necessary to add the option "SV" kit supports for vertical air flow. Is always necessary specify in the order the unit with correct air flow direction (V = vertical air flow ; H = horizontal air flow) because the circuitation of the units is realized to be drainable in the specific configuration. The Height of standard feet is 700mm from coil to the ground.

SV

Kit supporti per flusso aria verticale

Le unità sono sempre spedite in configurazione standard in posizione verticale con flusso aria orizzontale. Nel caso debbano funzionare con flusso aria verticale è necessario aggiungere l'opzione "SV" kit supporti per flusso aria verticale. E' sempre necessario specificare la corretta direzione dell'aria (V = flusso aria verticale ; H = flusso aria orizzontale) perchè la circuitazione delle unità è realizzata per essere drenabile nella specifica configurazioni di impiego. L'altezza del kit supporti standard è di 700mm tra batteria e piano d'appoggio.

Kit supports for vertical air flow H = 1000mm

Like SV option but with height 1000mm

SH

Kit supporti per flusso aria verticale H = 1000mm

Come opzione SV ma con altezza 1000mm

Antidumping supports

Bell anti damping supports supplied as kit

SA

Supporti antivibranti

Supporti antivibranti a campana forniti a corredo

Anti hail protection of the finned block

Galvanized steel anti hail protection grill

GP

Griglia di protezione antigrandine del pacco alettato

Griglia di protezione antigrandine del pacco alettato in FeZn

Inclined and drainable coil

Unit with inclined and drainable finned coil. Remark : the unit dimensions are different in comparison with the standard. The units are shipped in horizontal position with vertical air flow and kit supports for vertical air flow installed.

DR

Batteria inclinata drenabile

Unità con batteria inclinata e velocemente drenabile. Attenzione : questa opzione è disponibile solo per unità con flusso aria verticale, le dimensioni differiscono dallo standard. Le unità vengono spedite in posizione di funzionamento con il kit supporti per flusso aria verticale montato.

Blowing fan version

Liquid coolers with blowing fans for hightemperature fluid applications. The unit is produced with bigger frame to allow the correct air distribution on the whole finned surface. When installed with vertical air flow, it is necessar to use higher supports (SH) and we suggest to use the anti hailing grill (GP).

BF

Versione con ventilatori prementi

Raffreddatori di liquid con ventilatori prementi per applicazioni con alta temperatura del fluido da raffreddare. Le unità sono prodotte con un plenum maggiorato per poter garantire la corretta distribuzione dell'aria su tutta la superficie della batteria. Quando l'installazione è con flusso aria verticale è necessario utilizzare i supporti maggiorati (SH) ed è consigliato utilizzare la griglia di protezione del pacco (GP).

Special frame colour

Customized frame colour. Please check with our technical dpt the real feasibility of required RAL

RA

Colore carpenteria speciale

Colorazione della carpenteria di colore diverso dallo standard RAL9016, è necessario verificare con il nostro ufficio tecnico la reale fattibilità

Copper fins

Coil with copper fins and tubes

CU

Alette in rame

Batteria con alette e tubi in rame

Hydrophilic aluminium fins

Coil with Hydrophilic aluminium fins and copper tubes

HY

Alette in alluminio idrofilico

Batteria con alette in alluminio idrofilico e tubi in rame

Prepainted aluminium fins

Prepainted aluminium fins and copper tubes

PV

Alette in alluminio preverniciato

Batteria con alette in alluminio preverniciato e tubi in rame

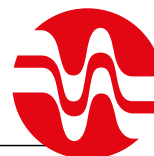
Wooden crate

The unit are standard shipped on pallet in order to save space and resource. Complete crate are available on request.

GA

Imballo in gabbia

Le unità sono spedite standard su bancale al fine di risparmiare spazio e materia prima. Le gabbie complete sono disponibili a richiesta.



Adiabatic system / Sistemi adiabatici

Nozzle dimension and quantity are selected to get the correct water flow and the best distribution on the finned block.

Minimum required water pressure is 2,5 bar.

The three way electrical valve is managed by fan control (if you buy one of proposed electrical box including some kind of regulation). When reaching the settled limit temperature / pressure, a signal from regulator switch the three way valve, so that the plant gets pressurized.

The going down piping position grants the complete plant emptying.

- Piping and nozzles in AISI
- Here way electrical valve for charge and discharge.
- Standard working pressure 2,5 BAR
- Automatic emptying at each working cycle

The quantity of working hours and the water quality directly influence the life of the unit.

We suggest to use hydrophilic fins (HY) to limit the corrosion.

Please check selection about water quality suggestion.

Please check the compatibility with local installation rules

Kit spray system including pump group assembled and connected to the unit.

Nozzle dimension and quantity are selected to get the correct water flow and the best distribution on the finned block.

The pump group provides a maximum pressure of 10 BAR to get the best water nebulization and it increases therefore the system efficiency.

The charge and discharge electrical valves are checked by a specific settable tool which manages the opening and the emptying of the 2 circuits to get the best optimization of water consumption.

When water temperature or pressure come back under the settled limit value, the spray system will empty.

The going down piping position grants the complete plant emptying.

- Pump group IP54 including pump 10 BAR, pump power electrical box, flow regulating valve, pressure reducer and water filter.
- Inverter for continuous water flow regulation for lowest water consumption.
- Nozzles and piping in AISI
- Standard working pressure 10 BAR
- Minimum water pressure required 1,5 BAR
- Automatic emptying after each working cycle

The quantity of working hours and the water quality directly influence the life of the unit.

We suggest to use hydrophilic fins (HY) to limit the corrosion. The PH value has to be checked and kept between 6,5 and 8,2. In case of more than 200 working hours per year, we suggest to soften water, which must have a hardness value not bigger than 10°F.

In case of high relative humidity or in case of temperature much lower than design temperature, the system efficiency could decrease and the quantity of loosing water could increase.

Check the compatibility with local installation rules.

Dimensione e numero di ugelli sono ottimizzati e calcolati per ottenere la corretta portata d'acqua e la miglior distribuzione possibile sul pacco alettato. La pressione minima dell'acqua richiesta è di 2,5 bar.

Le elettrovalvole di carico e scarico vengono gestite dal controllo dei ventilatori (nel caso venga selezionato uno dei quadri elettrici + regolazione disponibili), alla temperatura/pressione limite impostata il segnale dal regolatore l'elettrovalvola a tre vie per far sì che l'impianto possa andare in pressione. Quando la temperatura dell'acqua o la pressione torneranno al di sotto del valore limite impostato avverrà l'inverso per permettere all'impianto spray system di svuotarsi.

Il posizionamento delle tubazioni in discesa garantisce il totale svuotamento dell'impianto.

- Tubazioni e ugelli in AISI
- Elettrovalvola a tre vie di carico e scarico
- Pressione di funzionamento standard 2,5BAR
- Svuotamento automatico ad ogni ciclo di lavoro

Le ore di funzionamento e la qualità dell'acqua influiscono direttamente sulla vita della macchina.

È consigliato l'utilizzo delle alette idrofiliche (HY) per limitare i fenomeni corrosivi.

Il valore di PH deve essere controllato e mantenuto tra 6,5 e 8,2. Per funzionamento maggiore di 200 ore anno è necessario addolcire l'acqua che in ogni caso non deve avere durezza superiore a 10°F.

Verificare la compatibilità del sistema con le normative del luogo di installazione.

BS

Kit spray system completo di gruppo di pompaggio fornito montato e collegato alla macchina.

Dimensione e numero di ugelli sono ottimizzati e calcolati per ottenere la corretta portata d'acqua e la miglior distribuzione possibile sul pacco alettato.

Il gruppo di pompaggio fornisce una pressione massima di 10 bar per ottenere una finissima nebulizzazione dell'acqua e quindi incrementando l'efficienza del sistema.

Le elettrovalvole di carico e scarico vengono controllate da un apposito strumento programmabile che gestisce l'apertura e lo svuotamento dei due circuiti previsti per la massima ottimizzazione dei consumi idrici.

Quando la temperatura dell'acqua o la pressione torneranno al di sotto del valore limite impostato avverrà l'inverso per permettere all'impianto spray system di svuotarsi.

Il posizionamento delle tubazioni in discesa garantisce il totale svuotamento dell'impianto.

- Gruppo di pompaggio IP54 completo di pompa a 10 bar, quadro elettrico di potenza della pompa, valvola di regolazione portata, riduttore di pressione e filtro acqua.
- Inverter di regolazione portata acqua in continuo per il minor consumo acqua possibile
- Tubazioni e ugelli in AISI
- Elettrovalvole di carico e scarico
- Pressione di funzionamento nominale standard 10 bar
- Pressione di alimentazione minima richiesta 1.5 bar
- Svuotamento automatico ad ogni ciclo di lavoro

Le ore di funzionamento e la qualità dell'acqua influiscono direttamente sulla vita della macchina.

È consigliato l'utilizzo delle alette idrofiliche (HY) per limitare i fenomeni corrosivi. Il valore di PH deve essere controllato e mantenuto tra 6,5 e 8,2. Per funzionamento maggiore di 200 ore anno è necessario addolcire l'acqua che in ogni caso non deve avere durezza superiore a 10°F.

In condizioni di umidità relativa molto elevata o di temperature sensibilmente più basse del dato di progetto si verificherà una riduzione dell'efficienza del sistema con conseguente aumento della quantità di acqua che cadrà al suolo.

Verificare la compatibilità con le normative del luogo di installazione

OS

The adiabatic system PD is supplied completely assembled and ready to be used.

The structure PD is integrated in the unit and constituted by a water distribution system completely openable, the plastic panels and the trays for water collection and discharge.

The water distribution system is designed to drain completely the circuit after each working cycle. It is calculated to get the max. efficiency using the min. possible water flow.

The PD system can be managed by one of proposed regulations combined with electrical box.

The charge and discharge electrical valves are managed by the fan controller (in case you choose one of available electrical boxes and regulations). When the settled temperature / pressure limit is reached, the regulator sends a signal to the 3-way valve in order the system to be under pressure. When the temperature / pressure become again under settled limit, the system will be discharged.

The fins are not moisted directly by water, so there isn't any corrosion risk for the finned block.

The shape of adiabatic panels grants the correct performance even in case of windy weather.

The exceeding and discharged water drop directly onto the floor, without recovering, like rain-water.

All bolting and water distribution piping are in AISI, the distribution and recovering trays are in Aluminium.

- Piping in AISI
- Electrical 3-way valve for charge and discharge
- Standard working pressure 2,5 BAR
- Automatic emptying after each working cycle

The quantity of working hours and the water quality influence directly the life of the unit.

The PH value needs to be checked and kept between 6,5 and 8,2. In case of more than 200 working hours per year, it is necessary to soften the water. Anyway, the water cannot have hardness higher than 25°F. Check the compatibility with local installation rules.

Disinfection system UV for water sanitization including display to control working data and life cycle of the lamp.

It is provided combined with adiabatic system OS and PD if including electrical panel and regulation.

Il sistema adiabatico PD viene fornito completamente montato e pronto all'uso.

La struttura PD è integrata nella macchina ed è composta da un sistema di distribuzione dell'acqua completamente ispezionabile, dai pannelli in materiale plastico, dalle vasche di raccolta e scarico acqua.

Il sistema di distribuzione dell'acqua è progettato per scaricare completamente il circuito ad ogni ciclo di lavoro, viene dimensionato per ottenere la massima efficienza in termini di resa utilizzando la minor portata di acqua possibile.

La gestione del sistema PD viene effettuata da uno dei sistemi di controllo selezionabili in abbinamento al quadro elettrico.

Le elettrovalvole di carico e scarico vengono gestite dal controllo dei ventilatori (nel caso venga selezionato uno dei quadri elettrici + regolazione disponibili), alla temperatura/pressione limite impostata il regolatore invierà all'elettrovalvola a tre vie un segnale per far sì che l'impianto possa andare in pressione. Quando la temperatura dell'acqua o la pressione torneranno al di sotto del valore limite impostato avverrà l'inverso per permettere all'impianto PD di svuotarsi.

Le alette della batteria non vengono investite direttamente dall'acqua, questo rende il sistema privo di rischi di corrosione del pacco alettato.

PD

La conformazione dei pannelli inoltre garantisce il corretto funzionamento della macchina anche in presenza di vento.

L'acqua in eccesso e l'acqua scaricata vengono smaltite al suolo, senza recupero, come l'acqua piovana.

Tutta la viteria e le tubazioni di distribuzione dell'acqua sono in AISI, la vasca di distribuzione e le vasche di recupero sono invece in alluminio.

- Tubazioni in AISI
- Elettrovalvola a tre vie di carico e scarico
- Pressione di funzionamento standard 2,5BAR
- Svuotamento automatico ad ogni ciclo di lavoro

Le ore di funzionamento e la qualità dell'acqua influiscono direttamente sulla vita della macchina.

Il valore di PH deve essere controllato e mantenuto tra 6,5 e 8,2. Per funzionamento maggiore di 200 ore anno è necessario addolcire l'acqua che in ogni caso non deve avere durezza superiore a 25°F.

Verificare la compatibilità del sistema con le normative del luogo di installazione.

UV

Sistema di disinfezione UV per la sanificazione dell'acqua completo di display di controllo e verifica ciclo di vita delle lampade UV.

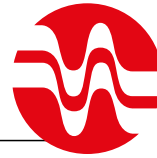
Viene fornito in abbinamento a sistemi adiabatici OS e in abbinamento ai sistemi PD se previsti di quadro elettrico e regolazione.

Option code Codice Opzione	CLV80_A_A	CLV91_A_A
CB	*	*
QA	*	*
GR	*	*
RG	*	*
IN	*	*
EC	*	*
QE	*	*
RE	*	*
SW	*	*
MB	*	*
SV	N.A.	N.A.
SH	N.A.	N.A.
SA	*	*
GP	*	*
DR	*	*
BF	N.A.	N.A.
DC	N.A.	N.A.
RA	*	*
CU	*	*
HY	*	*
PV	*	*
GA	*	*
BS	*	*
OS	*	*
PD	*	*
UV	*	*

*AVAILABLE OPTIONS - N.A. = NOT AVAILABLE

ORDER CODE
CODICI DI ORDINAZIONE

Advanced
Heat Exchangers



ONDA

CLV 80 1 A 2 A M D

Fans connection / Collegamento ventilatori

D = Δ

Y =

Number of poles / Numero di poli

X = 6S

M = 6

L = 8

Coil type / tipo batteria

Number of fans / Numero di ventole (1÷8)

Diameter of fans / Diametro ventilatori

80 = \varnothing 800mm

91 = \varnothing 910mm

Type / Esecuzione

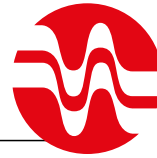
CLV = V shape Single row fans

Esecuzione a V Singola fila di ventole

CLV80_A_AM Ø 800mm

Model Modello	Fan number Numero ventilatori	Capacity $\Delta T15K^{(a)}$ Capacità $\Delta T15K^{(a)}$		Air flow m^3/h Portata aria m^3/h		Power Consumption $kW^{(b)}$ Potenza assorbita $kW^{(b)}$		Nominal current $A^{(c)}$ Corrente nominale $A^{(c)}$		RPM		Lp [dB(A)] ^(d)	
		Δ	Y	Δ	Y	Δ	Y	Δ	Y	Δ	Y	Δ	Y
CLV801A2AM	1	64,6	56,1	23100	18350	1,8	1,15	3,9	2,2	900	700	48	41
CLV801A3AM		80,2	67,9	22600	17900								
CLV801A4AM		88,4	73,6	22100	17400								
CLV802A2AM	2	129,3	111,9	46200	36700	3,6	2,3	7,8	4,4			51	44
CLV802A3AM		159,6	135,7	45200	35800								
CLV802A4AM		177,9	147,8	44200	34800								
CLV803A2AM	3	195,1	169,2	69300	55050	5,4	3,45	11,7	6,6			53	46
CLV803A3AM		238,7	202,9	67800	53650								
CLV803A4AM		267,4	222	66300	52150								
CLV804A2AM	4	259	224,2	92400	73350	7,2	4,6	15,6	8,8			54	47
CLV804A3AM		320,7	272,3	90350	71550								
CLV804A4AM		356,9	296,3	88400	69550								
CLV805A2AM	5	325,3	282,8	115450	91700	9	5,75	19,5	11			55	48
CLV805A3AM		404,1	342	112950	89400								
CLV805A4AM		448,9	363,6	110450	86900								
CLV806A2AM	6	390,8	338,9	138550	110050	10,8	6,9	23,4	13,2			55	48
CLV806A3AM		484,4	408,8	135550	107300								
CLV806A4AM		535,8	444,7	132550	104300								
CLV807A2AM	7	454,7	395,8	161650	128400	12,6	8,05	27,3	15,4			56	49
CLV807A3AM		565,5	479,1	158100	125150								
CLV807A4AM		628,6	513,6	154650	121650								
CLV808A2AM	8	518,5	448,7	184750	146700	14,4	9,2	31,2	17,6			56	49
CLV808A3AM		641,9	545,4	180700	143050								
CLV808A4AM		714,8	593,2	176750	139050								

800

Advanced
Heat Exchangers

ONDA

CLV80_A_AL Ø 800mm

Model Modello	Fan number Numero ventilatori	Capacity $\Delta T15K^{(a)}$ Capacità $\Delta T15K^{(a)}$		Air flow m^3/h Portata aria m^3/h		Power Consumption $kW^{(b)}$ Potenza assorbita $kW^{(b)}$		Nominal current $A^{(c)}$ Corrente nominale $A^{(c)}$		RPM		Lp [dB(A)] ^(d)	
		Δ	Y	Δ	Y	Δ	Y	Δ	Y	Δ	Y	Δ	Y
Electrical data 400V 3Ph 50Hz		Δ	Y	Δ	Y	Δ	Y	Δ	Y	Δ	Y	Δ	Y
CLV801A2AL	1	53,4	45,5	17000	13500	0,82	0,48	2,1	1	670	550	40	34
CLV801A3AL		64,3	53,3	16650	13100								
CLV801A4AL		69,7	56,8	16300	12700								
CLV802A2AL	2	106,5	91,6	34000	26950	1,64	0,96	4,2	2			43	37
CLV802A3AL		128,8	107,3	33250	26150								
CLV802A4AL		140,1	114	32550	25400								
CLV803A2AL	3	161,1	137,7	51000	40400	2,46	1,44	6,3	3			45	39
CLV803A3AL		192,4	158,6	49900	39200								
CLV803A4AL		210,4	171,1	48800	38100								
CLV804A2AL	4	213,4	183,7	68000	53850	3,28	1,92	8,4	4			46	40
CLV804A3AL		258,2	210,7	66500	52250								
CLV804A4AL		280,7	224,5	65050	50800								
CLV805A2AL	5	269,4	230,4	85000	67300	4,1	2,4	10,5	5			47	41
CLV805A3AL		324	264,8	83100	65300								
CLV805A4AL		345,3	282,5	81300	63500								
CLV806A2AL	6	322,7	275,9	102000	80750	4,92	2,88	12,6	6			47	41
CLV806A3AL		387,7	322,8	99750	78350								
CLV806A4AL		421,4	332	97550	76200								
CLV807A2AL	7	377,3	322,9	119000	94200	5,74	3,36	14,7	7			48	42
CLV807A3AL		453,9	373,6	116350	91400								
CLV807A4AL		487,3	397,7	113800	88850								
CLV808A2AL	8	427	368,1	136000	107650	6,56	3,84	16,8	8			48	42
CLV808A3AL		517,2	430,6	133000	104450								
CLV808A4AL		562	449,8	130050	101550								

CLV80_A_A Ø 800mm								
Model Modello	Fan number Numero ventilatori	Surface m ² Superficie m ²	Internal Volume dm ³ Volume interno dm ³	Connection IN / OUT ^(d) Connessioni IN / OUT ^(d)			Weight kg ^(e) Peso kg ^(e)	Packaging dimension L x W x H ^(e) Dimensioni imballo L x W x H ^(e)
				n° IN / OUT	Ø IN / OUT			
CLV801A2A	1	197,2	19,6	2	35	28	333	1800 x 1300 x 2100H
CLV801A3A		295,8	29,3				359	
CLV801A4A		394,5	39,1				385	
CLV802A2A	2	394,5	39,1	2	48	35	574	2900 x 1300 x 2100H
CLV802A3A		589,9	53,8				626	
CLV802A4A		788,9	78,3				678	
CLV803A2A	3	591,7	58,7	2	64	42	815	4100 x 1300 x 2100H
CLV803A3A		884,6	79,9				893	
CLV803A4A		1183,4	117,4				971	
CLV804A2A	4	788,9	78,3	2	64	48	1056	5300 x 1300 x 2100H
CLV804A3A		1183,4	117,4				1160	
CLV804A4A		1577,9	156,5				1264	
CLV805A2A	5	986,2	97,8	2	64	54	1297	6400 x 1300 x 2100H
CLV805A3A		1479,2	146,7				1427	
CLV805A4A		1972,3	195,6				1557	
CLV806A2A	6	1183,4	117,4	4	64	54	1538	7600 x 1300 x 2100H
CLV806A3A		1775,1	176,1				1694	
CLV806A4A		2366,8	234,8				1850	
CLV807A2A	7	1380,6	136,9	4	76	64	1779	8800 x 1300 x 2100H
CLV807A3A		2070,9	205,4				1961	
CLV807A4A		2761,3	273,9				2143	
CLV808A2A	8	1577,9	156,5	4	76	64	2020	9900 x 1300 x 2100H
CLV808A3A		2366,8	234,8				2228	
CLV808A4A		3155,7	313				2436	

Notes / Note

(a) Capacity calculation based on ENV327 / Rese calcolate secondo ENV327

(b) Nominal data / Dati nominal

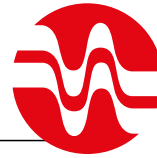
(c) According EN13487 / ISO 3744 / In accordo EN13487 / ISO 3744

(d) Diameter valid for CE30 version for CE45 version please contact our technical office / Diametri validi per versione CE30, per versioni CE45 contattare il nostro ufficio tecnico

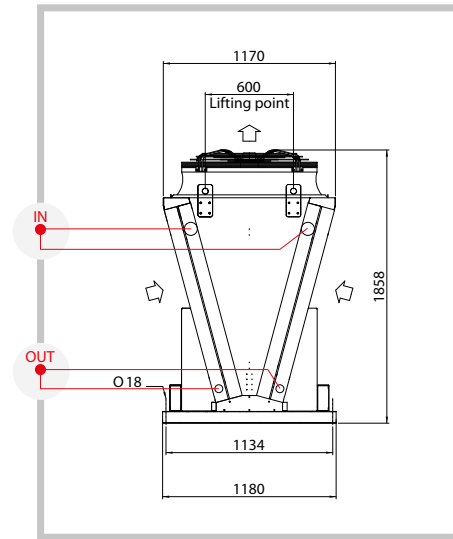
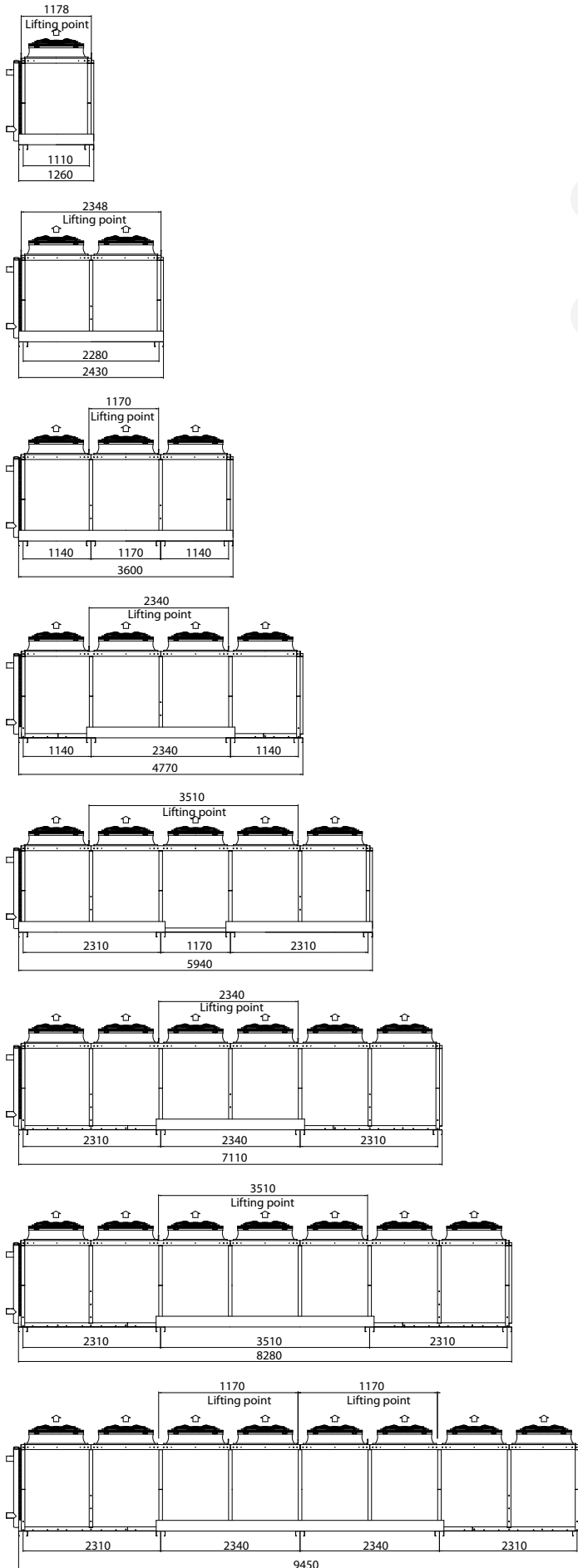
(e) Dimension and weight refer to the standard execution and don't include any option. Contact Onda for specific drawing and weight
Dimensioni e peso sono riferiti all'esecuzione standard priva di accessori. Per disegni e dati specifici contattare Onda.

800

Advanced
Heat Exchangers



ONDA



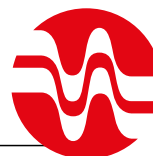
Notes The dimensions of above drawing are only preliminary and must be always reconfirmed by our Tech. Dept.

Note: Le quote d'ingombro sono indicative e vanno sempre confermate dal nostro ufficio tecnico

CLV91_A_AX Ø 910mm

Model Modello	Fan number Numero ventilatori	Capacity $\Delta T15K^{(a)}$ Capacità $\Delta T15K^{(a)}$		Air flow m^3/h Portata aria m^3/h		Power Consumption $kW^{(b)}$ Potenza assorbita $kW^{(b)}$		Nominal current $A^{(c)}$ Corrente nominale $A^{(c)}$		RPM		Lp [dB(A)] ^(d)	
		Δ	γ	Δ	γ	Δ	γ	Δ	γ	Δ	γ	Δ	γ
CLV911A2AX	1	78,5	71,5	34400	27650	3,6	2,5	7,2	4,3	890	700	59	54
CLV911A3AX		103,2	89,8	33350	26750								
CLV911A4AX		114,3	96,9	32350	25800								
CLV912A2AX	2	161,9	143,6	68750	55250	7,2	5	14,4	8,6			62	57
CLV912A3AX		205	178,5	66650	53450								
CLV912A4AX		235,8	199	64650	51550								
CLV913A2AX	3	236,2	216,3	103150	82900	10,8	7,5	21,6	12,9			64	58
CLV913A3AX		312,1	271,1	99950	80150								
CLV913A4AX		355,5	299,2	96950	77300								
CLV914A2AX	4	324,7	287,8	137500	110500	14,4	10	28,8	17,2			65	59
CLV914A3AX		415,3	359,9	133250	106850								
CLV914A4AX		472,4	399,4	129300	103100								
CLV915A2AX	5	404,6	358,3	171900	138150	18	12,5	36	21,5			66	60
CLV915A3AX		519,3	452,1	166550	133550								
CLV915A4AX		592,5	504,1	161600	128850								
CLV916A2AX	6	487,9	433,6	206250	165750	21,6	15	43,2	25,8			66	61
CLV916A3AX		625,4	543	199850	160300								
CLV916A4AX		712	599,8	193900	154600								
CLV917A2AX	7	563,3	498,3	240600	193400	25,2	17,5	50,4	30,1			67	61
CLV917A3AX		719,6	632,2	233150	187000								
CLV917A4AX		828,3	705,5	226250	180350								
CLV918A2AX	8	650,2	576,3	275000	221000	28,8	20	57,6	34,4			67	62
CLV918A3AX		831,5	720,4	266450	213700								
CLV918A4AX		945,5	800,2	258550	206150								

910

Advanced
Heat Exchangers

ONDA

CLV91_A_AM Ø 910mm

Model Modello	Fan number Numero ventilatori	Capacity $\Delta T15K^{(a)}$ Capacità $\Delta T15K^{(a)}$		Air flow m^3/h Portata aria m^3/h		Power Consumption $kW^{(b)}$ Potenza assorbita $kW^{(b)}$		Nominal current $A^{(c)}$ Corrente nominale $A^{(c)}$		RPM		Lp [dB(A)] ^(d)	
		Δ	Y	Δ	Y	Δ	Y	Δ	Y	Δ	Y	Δ	Y
Electrical data 400V 3Ph 50Hz		Δ	Y	Δ	Y	Δ	Y	Δ	Y	Δ	Y	Δ	Y
CLV911A2AM	1	72,7	66,6	29950	24400	2,48	1,57	5,15	2,9	885	685	50	44
CLV911A3AM		94,7	82	29050	23350								
CLV911A4AM		103,2	89,1	28100	22350								
CLV912A2AM	2	150,2	133,4	59900	48750	4,96	3,14	10,3	5,8			53	47
CLV912A3AM		188,3	163,1	58050	46650								
CLV912A4AM		213,1	179,3	56150	44650								
CLV913A2AM	3	226,1	201,3	89800	73100	7,44	4,71	15,45	8,7			55	49
CLV913A3AM		286,1	243,8	87050	69950								
CLV913A4AM		321,5	269,5	84250	67000								
CLV914A2AM	4	301,1	267,4	119750	97450	9,92	6,28	20,6	11,6			56	50
CLV914A3AM		380,2	327,9	116100	93300								
CLV914A4AM		426,7	359,7	112300	89300								
CLV915A2AM	5	375	335,5	149700	121800	12,4	7,85	25,75	14,5			57	51
CLV915A3AM		476,8	412,9	145100	116600								
CLV915A4AM		536,6	452,6	140350	111650								
CLV916A2AM	6	453,3	403,3	179600	146150	14,88	9,42	30,9	17,4	57	51		
CLV916A3AM		573,2	495,2	174100	139900								
CLV916A4AM		643,9	540,1	168450	133950								
CLV917A2AM	7	521,8	462,5	209550	170500	17,36	10,99	36,05	20,3	58	52		
CLV917A3AM		666,4	577,8	203150	163200								
CLV917A4AM		750,7	633,7	196500	156300								
CLV918A2AM	8	603	535,4	239500	194850	19,84	12,56	41,2	23,2	58	52		
CLV918A3AM		761,1	656,4	232150	186550								
CLV918A4AM		850,1	720,6	224550	178600								

CLV91_A_A Ø 910mm								
Model Modello	Fan number Numero ventilatori	Surface m ² Superficie m ²	Internal Volume dm ³ Volume interno dm ³	Connection IN / OUT ^(d) Connessioni IN / OUT ^(d)			Weight kg ^(e) Peso kg ^(e)	Packaging dimension L x W x H ^(e) Dimensioni imballo L x W x H ^(e)
				n° IN / OUT	Ø IN / OUT			
CLV911A2A	1	197,2	19,6	2	35	28	357	1800 x 1300 x 2100H
CLV911A3A		295,8	29,3				383	
CLV911A4A		394,5	39,1				409	
CLV912A2A	2	394,5	39,1	2	48	35	622	2900 x 1300 x 2100H
CLV912A3A		589,9	53,8				674	
CLV912A4A		788,9	78,3				726	
CLV913A2A	3	591,7	58,7	2	64	42	887	4100 x 1300 x 2100H
CLV913A3A		887,5	79,9				965	
CLV913A4A		1183,4	117,4				1043	
CLV914A2A	4	788,9	78,3	2	64	48	1152	5300 x 1300 x 2100H
CLV914A3A		1183,4	117,4				1256	
CLV914A4A		1577,9	156,5				1360	
CLV915A2A	5	986,2	97,8	2	64	54	1417	6400 x 1300 x 2100H
CLV915A3A		1479,2	146,7				1547	
CLV915A4A		1972,3	195,6				1677	
CLV916A2A	6	1183,4	117,4	4	64	54	1682	7600 x 1300 x 2100H
CLV916A3A		1775,1	176,1				1838	
CLV916A4A		2366,8	234,8				1994	
CLV917A2A	7	1380,6	136,9	4	76	64	1947	8800 x 1300 x 2100H
CLV917A3A		2070,9	205,4				2129	
CLV917A4A		2761,3	273,9				2311	
CLV918A2A	8	1577,9	156,5	4	76	64	2212	9900 x 1300 x 2100H
CLV918A3A		2366,8	234,8				2420	
CLV918A4A		3155,7	313				2628	

Notes / Note

(a) Capacity calculation based on ENV327 / Rese calcolate secondo ENV327

(b) Nominal data / Dati nominal

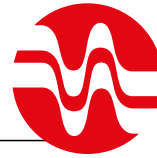
(c) According EN13487 / ISO 3744 / In accordo EN13487 / ISO 3744

(d) Diameter valid for CE30 version for CE45 version please contact our technical office / Diametri validi per versione CE30, per versioni CE45 contattare il nostro ufficio tecnico

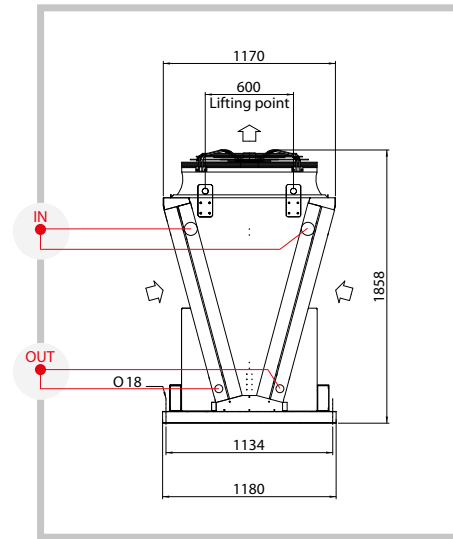
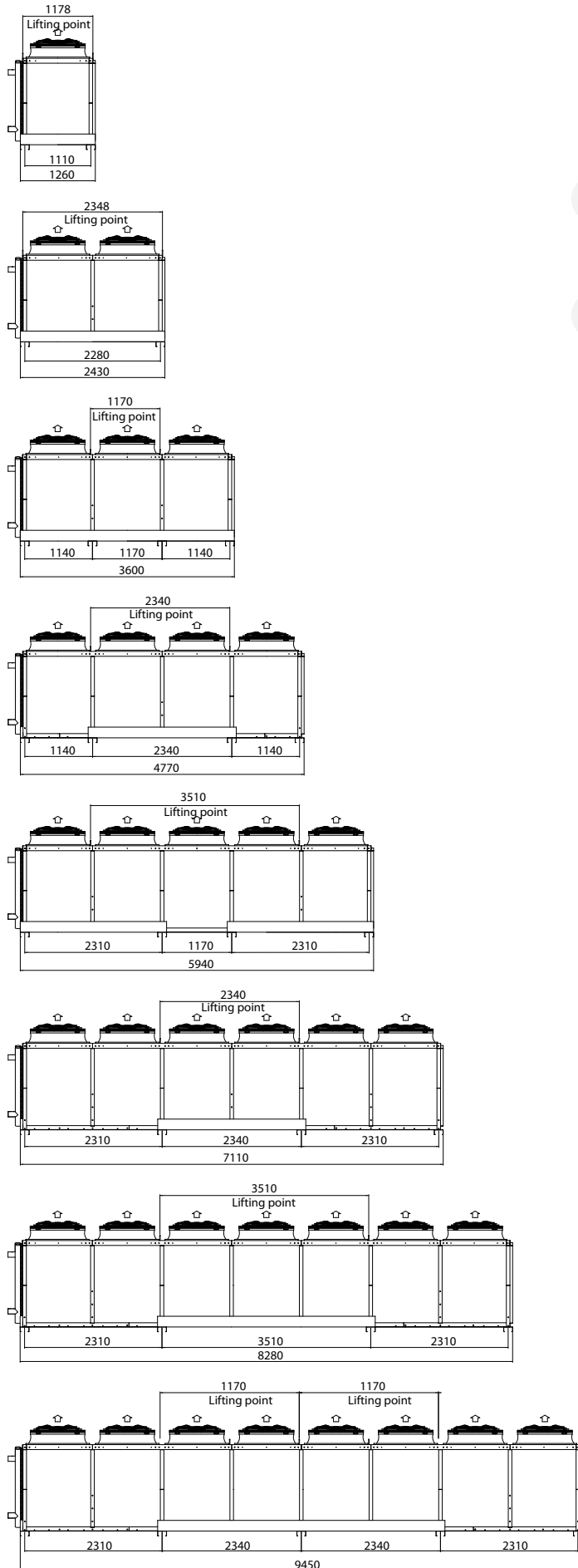
(e) Dimension and weight refer to the standard execution and don't include any option. Contact Onda for specific drawing and weight
Dimensioni e peso sono riferiti all'esecuzione standard priva di accessori. Per disegni e dati specifici contattare Onda.

910

Advanced
Heat Exchangers

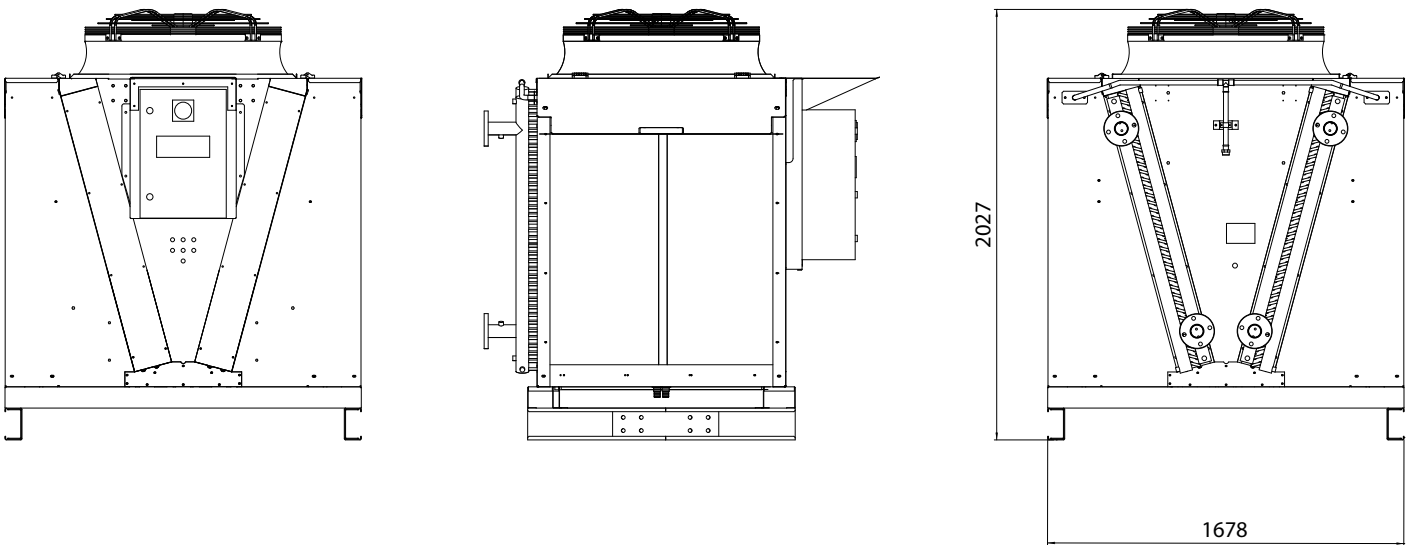


ONDA

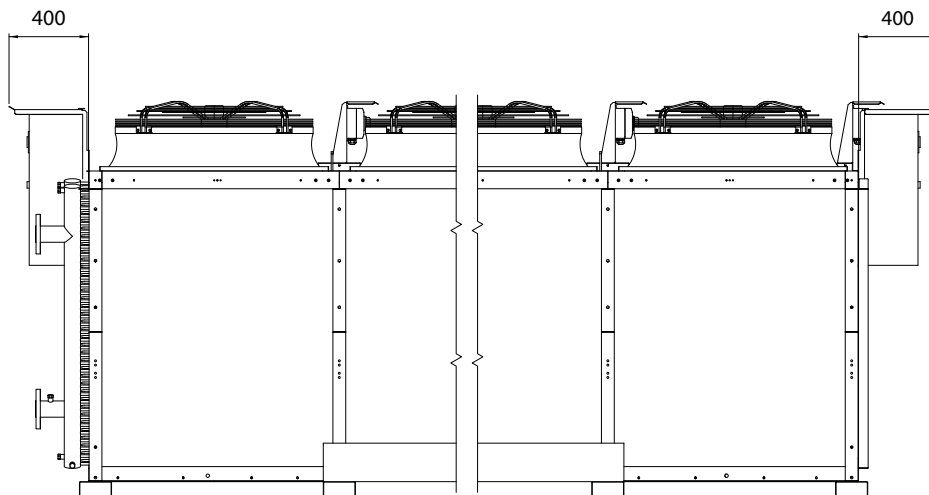
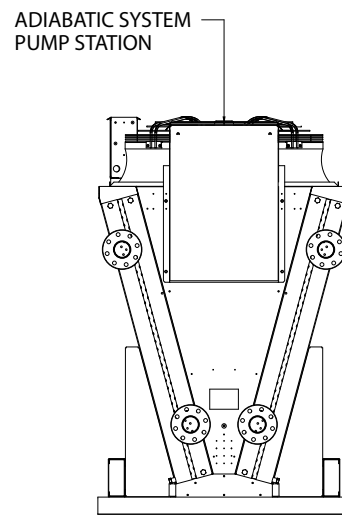
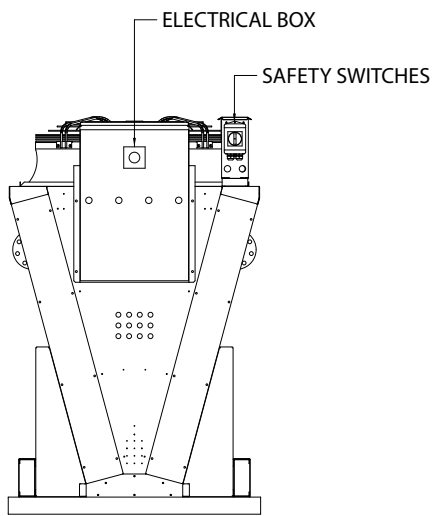


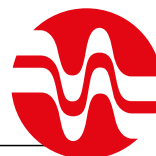
Notes The dimensions of above drawing are only preliminary and must be always reconfirmed by our Tech. Dept.

Note: Le quote d'ingombro sono indicative e vanno sempre confermate dal nostro ufficio tecnico

CLV PAD VERSION DIMENSIONS

CLV OPTIONS STANDARD POSITIONING





GARANZIA

A - Onda S.p.A. garantisce l'assenza di vizi e difetti nella lavorazione e nei materiali nei Prodotti per 18 mesi dalla data della consegna.

Pertanto ove, durante il periodo di garanzia, i contestati difetti dei Prodotti risultino oggettivamente fondati e siano riconosciuti per iscritto da Onda S.p.A., quest'ultima provvederà gratuitamente alla riparazione o, a sua discrezione, alla sostituzione dei Prodotti difettosi, con consegna effettuata franco fabbrica (Ex Works – Incoterms 2000) Stabilimento di Onda S.p.A. in Via Lord Baden Powell, 11 – 36045 Lonigo (VI).

B - Pena di decadenza dalla garanzia, il Cliente dovrà denunciare per iscritto, a mezzo raccomandata con ricevuta di ritorno, i vizi o i difetti riscontrati entro e non oltre 10 (dieci) giorni dal ricevimento dei Prodotti o evidenziati dalla messa in funzione dell'impianto, oppure, trattandosi di vizi e/o difetti occulti, entro e non oltre 10 (dieci) giorni dalla scoperta degli stessi. In questo caso, l'onere della prova della data della scoperta graverà sul Cliente.

C - Onda S.p.A. garantisce inoltre che i Prodotti sono fabbricati in conformità alle leggi italiane e alle normative comunitarie vigenti alla data di conferma da parte di Onda S.p.A. del relativo ordine del Cliente.

Salvo diverso accordo scritto tra le parti, tutte le altre spese accessorie agli interventi di sostituzione e/o di riparazione, saranno a carico e a rischio del Cliente.

D - La garanzia è esclusa qualora i vizi o difetti dei Prodotti siano stati determinati dalle seguenti cause:

- Naturale usura e deterioramento.
- Riparazioni, manomissioni o modifiche non autorizzate.
- Uso e applicazione impropri.
- Eccessiva sollecitazione termica, anche occasionale.
- Eccessiva sollecitazione elettrica o meccanica.
- Mancato rispetto dei parametri funzionali e ambientali indicati da Onda S.p.A. per il corretto impiego e funzionamento dei Prodotti.
- Installazione dei Prodotti difforme da quella indicate nelle specifiche tecniche fornite da Onda S.p.A.
- Mancata messa a terra dello scambiatore.
- Qualsiasi altra causa imputabile a negligenza del Cliente.

E - La garanzia è inoltre esclusa in caso di:

- Eventuale non conformità dei Prodotti a normative italiane e/o comunitarie entrate in vigore dopo la data della trasmissione della conferma d'ordine di Onda S.p.A.;
- Eventuale non conformità dei Prodotti a leggi e/o normative in vigore nel luogo in cui i Prodotti sono installati e/o assemblati dal Cliente e/o nel luogo di finale utilizzazione dei Prodotti, qualora il Cliente non abbia espressamente richiesto la conformità dei Prodotti a tali leggi e/o normative e non abbia regolarmente informato ONDA S.p.A. del loro contenuto prima della data di trasmissione della conferma d'ordine di quest'ultima. Resta inteso che la presente limitazione si intende efficace anche con riferimento a specifiche normative vigenti in Stati dell'Unione Europea ed applicabili in via autonoma rispetto alle normative comunitarie.

F - Il Cliente non dovrà vendere o commercializzare Prodotti non conformi alle leggi e/o normative indicate nella precedente lettera E. In caso contrario, il Cliente manleverà ONDA S.p.A. da ogni danno e/o perdita dalla stessa sofferto in seguito a contestazioni, sollevate in via giudiziale o stragiudiziale, da qualsiasi soggetto terzo o da pubblica autorità in conseguenza della fabbricazione da parte di ONDA S.p.A. di prodotti non conformi alle summenzionate leggi e/o normative.

G - Ferma restando l'applicazione del DPR 224/1988, in materia di responsabilità per danno da prodotti difettosi, e la responsabilità di Onda S.p.A. in caso di dolo o colpa grave, quest'ultima non sarà in alcun caso responsabile per i danni diretti, indiretti o incidentali che dovessero in qualsiasi modo derivare dalla difettosità dei Prodotti.

WARRANTY

A - Onda S.p.A. warrants that the Products shall be free from defects in material and workmanship for a period of 18 months from the date of the delivery.

Therefore, should Onda S.p.A., within the warranty period, acknowledge and recognise in writing the existence of the defects in the products and said defects be materially grounded, Onda S.p.A. shall, at its discretion, repair the defective Products at no costs for the Client or replace them by delivering the substitutive products Ex works (Incoterms 2000) at Onda S.p.A.'s premises (Via Lord Baden Powell, 11 – 36045 Lonigo (VI) – Italy).

B - Subject to loss of the warranty, notice of any defect shall be given by the Client in writing with return receipt registered letter within, and not later than, 10 (ten) days from the date of receipt of the products or from the start up of the plant. Subject to loss of the warranty, notice of any latent defect of the Products by the Client shall be given in writing, by return receipt registered letter, within and not later than 10 (ten) days from the date of the relevant discovery. It is hereby understood that the burden of the proof of the date of the discovery shall be borne by the Client.

C - Onda S.p.A. also warrants that the Products are manufactured in compliance with the Italian and European Laws and Regulations in force on the date of the confirmation by Onda S.p.A. of the relevant Client's order. Unless otherwise expressly agreed in writings by the parties, Client shall bear any other additional expenses related to the operations of repairing or replacing of the defective products.

D - This warranty shall not apply should the defects of the Products be caused by:

- Natural wear and tear.
- Unauthorised repairs, interventions or modifications.
- Unsuitable use or application.
- Thermal overexposure, also when occasional.
- Electrical or mechanical over-stress.
- Failure of respecting the functional and environmental parameters suggested by Onda S.p.A. for the correct use and exploitation of the products.
- Installation of the products not in compliance with the technical specifications provided by Onda S.p.A.
- Missing earth grounding.
- Any other cause due to the Client's negligence.

E - This warranty shall also not apply in case of:

- Non compliance of the Products with Italian and European Laws and/or Regulations entered in force after the date of transmission of the order confirmation by Onda S.p.A..
- Non compliance of the Products with Laws and/or Regulations in force in the place where the Products are installed and/or assembled by the Client and/or in the place of their final use, should the Client not expressly require the conformity of the Products to said Laws and Regulations and not duly inform Onda S.p.A. of their content before the date of transmission of the latter's order confirmation. This limitation of the warranty is also applicable with reference to peculiar Laws and Regulations valid and binding in States of the European Union independently of the European Laws and Regulations.

F - The Client shall not sell or market Products not in compliance with the Laws and Regulations mentioned under letter E above. In the negative, the Client shall keep ONDA S.p.A. harmless of any damage or loss suffered by the latter, due to any third party's and/or authority's claim raised as a consequence of the manufacture by ONDA S.p.A. of Products not in compliance with the above mentioned Laws and Regulations.

G - Without prejudice to the application of DPR 224/1988 on product liability and liability for gross negligence or wilful misconduct, Onda S.p.A. shall never be liable for direct, indirect or occasional damages which in any manner derived from defective products.