

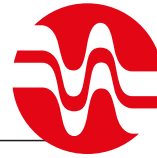


HML

ADVANCED HEAT EXCHANGERS

REMOTE CONDENSERS

avrorarm.ru
+7 (495) 956-62-18



Heat Exchange Finned Coils

- _All finned coils of remote condensers are produced with copper pipes and aluminium fins with high efficiency pyramidal corrugation
- _The frame of finned coils is produced in galvanized steel with thickness suitable to weight of heat exchanger.
- _All pipes are expanded on aluminium counter-endplates to avoid any contact between copper pipes and steel frame and therefore any possible pipe damage.
- _Endplate holes corresponding to header nipples are larger to avoid that vibrations and dilatations can damage pipes.

External Frame

- _Condensers are produced with galvanized steel frame, epoxy painted RAL9016.
- _Fan cowls are high type to get max. performances and min. noise.

Fan Motors

- _All Standard fans are 400V - 3F - 50Hz
- _On request: fans 60 Hz available for all diameters
- _Fans have external rotor, protection IP54, very high efficiency.
- _Motors and fans are statically and dynamically balanced.

Declared Capacities

- _Declared capacities are calculated and tested in our test lab according to ENV327.
- _Ambient temperature +25°C
- _Condensation temperature +40°C
- _Refrigerant R404a

Test

- _All coils are tested with dry air and are properly degreased.
- _Standard design pressure is 30 bar. The version with max. design pressure 45 bar is available for all models.

Batterie di scambio termico

- _Tutte le batterie a pacco alettato dei condensatori remoti sono realizzate con tubi in rame ed alette in alluminio con corrugazione piramidale ad alta efficienza
- _Il telaio delle batterie è realizzato in FeZn di spessore adeguato al peso dello scambiatore
- _Per eliminare problemi di rotture dei tubi tutte le mandrinature vengono eseguite su contropalle in alluminio affinché non ci sia contatto diretto tra i tubi di rame ed il telaio in ferro
- _I fori in corrispondenza dei nipli di alimentazione dei collettori vengono scaricati per permettere dilatazioni e vibrazioni senza che queste causino rotture dei tubi

Carenatura

- _I condensatori sono eseguiti con carenatura in FeZn verniciato a polvere epossidica RAL9016
- _I bocchigli dei ventilatori sono del tipo a collare alto realizzati per ottenere le massime prestazioni e la minima rumorosità

Elettroventilatori

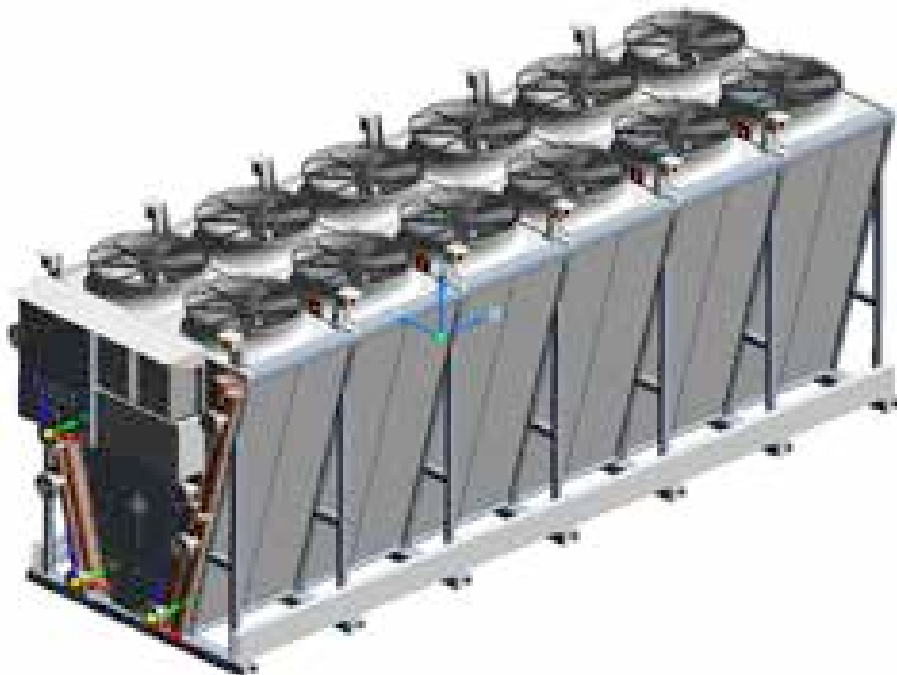
- _Tutti i motori standard sono 400V - 3F - 50Hz
- _A richiesta sono disponibili per tutti i diametri le versioni a 60 Hz
- _I motori sono del tipo a rotore esterno protezione IP54 ad altissima efficienza
- _Motori e ventole bilanciati staticamente e dinamicamente

Potenze dichiarate

- _Le rese dichiarate sono calcolate e testate nella nostra sala prove in accordo con la norma ENV327
- _Temperatura ambiente +25°C
- _Temperatura di condensazione +40°C
- _Refrigerante R404a

Collaudo

- _Tutte le batterie sono collaudate con aria secca ed adeguatamente sgrassate
- _Per le versioni standard la pressione massima di esercizio è di 30 bar, sono disponibili per tutti i modelli versioni con pressione massima di esercizio di 45 BAR



Quick Selection / Selezione rapida

Condensers can be selected if you know type of compressor, cooling capacity and working conditions according to following scheme and parameters.

La selezione del condensatore può essere effettuata conoscendo la tipologia di compressore, la potenza frigorifera e le condizioni di lavoro secondo lo schema e i parametri indicati di seguito.

Compressor Type / Tipo di compressore

K1 Hermetic / Ermetico: 1,06 Semi-hermetic / Semiermetico: 1 Open / Aperto: 0,94

Air Temperature Difference / Differenza di temperatura aria $T_{\text{ambient}} - T_{\text{condensation}}$ / $T_{\text{ambiente}} - T_{\text{condensazione}}$

K2	Dt K	9	10	11	12	13	14	15	16	17	18	19
	K2		1,66	1,5	1,36	1,25	1,15	1,07	1	0,93	0,88	0,83

Air Temperature Ambient / Temperatura aria ambiente

K3	T amb. °C	10	15	20	25	30	35	40	45	50
	K3		0,96	0,97	0,99	1	1,01	1,03	1,04	1,05

Refrigerant / Refrigerante

K4	R404A	R507A	R134A	R22
	K4	1	1	0,96

Altitude / Altitudine

K5	Altitudine / Altitudine m	0	600	800	1000	1200	1400	1600	1800	2000
	K5		1,00	1,04	1,06	1,08	1,09	1,10	1,12	1,14

Sound pressure level / Livello di pressione sonora

	Distanza / Distanza m	2	3	5	10	15	20	30	40	50
		dB(A)	+14	+10	+6	0	-4	-6	-10	-12

Compressor power consumption coefficient / coefficiente potenza assorbita compressore

KC	Tc °C	Te °C									
		-40	-35	-30	-25	-20	-15	-10	-5	0	5
KC	30	1,72	1,65	1,50	1,44	1,40	1,35	1,31	1,27	1,24	1,20
	35	1,80	1,72	1,57	1,50	1,45	1,40	1,36	1,32	1,28	1,24
	40	1,89	1,80	1,65	1,57	1,51	1,45	1,41	1,36	1,32	1,28
	45	1,99	1,90	1,74	1,65	1,58	1,52	1,47	1,42	1,37	1,33
	50	2,10	2,01	1,86	1,75	1,67	1,60	1,55	1,49	1,44	1,39
	55	2,24	2,14	2,01	1,88	1,78	1,70	1,64	1,58	1,52	1,47

$P_c =$ Condensers Capacity / Potenza condensatore = CF x Kc x K1 x K2 x K3 x 1:K4 x K5

CF Compressor cooling capacity / resa frigorifera compressore

Kc K compressor absorbed power / K potenza assorbita compressore

K1 K compressor type / K tipo di compressore

K2 K Dt ambient-condensation / K Dt ambiente-condensazione

K3 K air temperature / K temperatura aria

K4 K refrigerant gas / K gas refrigerante

K5 K altitude / K altitudine

Selection example / Esempio di selezione

CF = 100 kW ; Tcond. +40°C ; Tevap. 0°C ; T amb.+30°C

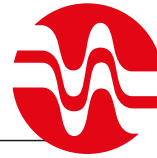
GAS R22; hermetic compressor / compressore semiermetico

Altitude / Altitudine 1200m

Sound pressure level 10m 52dB(A) / Pressione sonora a 10m

CF Kc K1 K2 K3 K4 K5
 $P_c = 100 \times 1,32 \times 1,06 \times 1,5 \times 1,01 \times 1:0,98 \times 1,09 = 235 \text{ kW}$

Model / Modello = HVL 804C3DL D - 244,4 kW - 46 dB(A)



Option / Opzioni

PLEASE CHECK PAGE 8 TO KNOW THE AVAILABILITY OF THE OPTIONS

CODE
CODICE

CONSULTARE PAGINA 8 PER CONOSCERE LA DISPONIBILITÀ DELLE OPZIONI

Fan Motors Wiring

Fans with wiring in terminal box

CB

Cablaggio elettroventilatori

Ventilatori cablati in una scatola morsettieria posta a bordo macchina

Electrical Panel AC

Fans with wiring in electrical box including switches and thermal protection for each fan and general switch.

QA

Quadro elettrico

Ventilatori cablati ed allacciati al quadro elettrico comprendente gli interruttori e le protezioni termiche per singola ventola e l'interruttore generale.

Speed Regulator "by step"

Fans with wiring in electrical box including speed regulator "by step". This system lets you keep steady condensation pressure stopping not necessary fans of the condensers. You can set the speed regulator thanks to the simple control display. The system counts on a pressure sensor at gas suction. Available only combined with QA option.

GR

Inseritore a gradini

Ventilatori cablati ed allacciati al quadro elettrico comprendente il sistema di regolazione a gradini. Questo sistema consente di mantenere la pressione di condensazione costante fermando i ventilatori del condensatore non necessari. All'interno del quadro è possibile programmare il regolatore grazie al semplice display di controllo. Il sistema è completato dalla sonda di pressione posta sulla mandata del gas. Opzione disponibile solo in abbinamento all'opzione QA.

Speed Regulator "cut of phase"

Fans with wiring in electrical box including speed regulator "cut of phase". The system works on fans voltage to regulate number of rounds to keep steady condensation pressure. These regulators are very precise and allow you remarkably reduce electrical consumption and noise level of condensing units. The regulator can be completely set by control display and counts on a pressure sensor at gas suction. Available only combined with QA option.

RG

Regolatore di giri a taglio di fase

Ventilatori cablati ed allacciati al quadro elettrico comprendente il regolatore di giri a taglio di fase. Il sistema agisce sulla tensione di alimentazione dei ventilatori per regolarne il numero di giri al fine di mantenere la pressione di condensazione costante. Questi regolatori sono estremamente precisi e consentono di ridurre sensibilmente i consumi elettrici e la rumorosità delle unità. Il regolatore è totalmente programmabile tramite il display di controllo e viene completato dalla sonda di pressione posta sull'aspirazione del gas. Opzione disponibile solo in abbinamento all'opzione QA.

INVERTER

Fans with wiring in electrical box including the inverter. The system works on fans frequency to control number of rounds in order to keep steady condensation pressure. This system lets you have optimal results at the level of consumption reduction of fans. This system includes sinusoidal filters to avoid possible problems of electromagnetic motor noise. You can set the speed regulator thanks to the simple control display. The system counts on a pressure sensor at gas suction. Available only combined with QA option.

IN

INVERTER

Ventilatori cablati ed allacciati al quadro elettrico comprendente l'inverter. Il sistema agisce sulla modulazione della frequenza di alimentazione dei ventilatori per regolarne il numero di giri al fine di mantenere la pressione di condensazione costante. Questo sistema consente di ottenere i massimi risultati in termini di riduzione dei consumi dei ventilatori. Il sistema viene fornito completo di filtri sinusoidali necessari per eliminare possibili problemi di risonanza elettromagnetica dei ventilatori. L'inverter è completamente programmabile tramite il display di controllo e viene completato dalla sonda di pressione posta sull'aspirazione del gas. Opzione disponibile solo in abbinamento all'opzione QA.

EC Fans

Brushless fans with integrated electronics.

EC Fans, with integrated electronics, allow a high simplification of regulation system of axial condensers. EC fans include thermal and overvoltage protections both for electronics and for motor. On request we can supply control module to program motor fans. This new technology allows to reduce remarkably electrical consumption of condensers thanks to high efficiency during use with regulation.

EC

Ventilatori EC

Ventilatori brushless con elettronica integrata.

I ventilatori EC, ad elettronica integrata, consentono una grossa semplificazione del sistema di regolazione dei condensatori. I ventilatori EC sono equipaggiati di protezioni termiche e di sovratensione sia per l'elettronica di regolazione che per il motore. A richiesta può essere inoltre fornito il modulo di controllo per la programmazione dei ventilatori. Con questa nuova tecnologia è possibile ridurre sensibilmente i consumi elettrici dei condensatori grazie alla particolare efficienza di questi motori nel funzionamento sotto regolazione.

Electrical panel EC

Fans with wiring in electrical box including protection fuses for single fan. The EC fan control module (code RE) is supplied separately, in this configuration the fans can be controlled with one external 0-10V signal.

QE

Quadro elettrico EC

Ventilatori cablati ed allacciati al quadro elettrico comprendente i fusibili di protezioni per singola ventola. Il modulo di controllo dei ventilatori EC è fornito separatamente (codice RE), in questa configurazione i ventilatori possono essere comandati da un segnale 0-10V esterno.

EC control system

Ec fan control module full programmable with the external LCD monitor. Available only combined with QE option.

RE

Sistema di controllo ventilatori EC

Modulo di controllo per ventilatori EC completamente programmabile tramite il display LCD esterno. Opzione disponibile solo in abbinamento all'opzione QE.

Safety Switches

Safety switches on/off on fan cowls for each single fan. This option is supplied only combined with CB/QA/QE option.

SW

Interruttori di sicurezza

Interruttori di sicurezza applicati sui convogliatori delle ventole per ogni singola ventola. L'opzione viene fornita solo in abbinamento al cablaggio ventilatori opzione CB/QA/QE.

Pressure sensor

Additional pressure sensor for double circuit regulation (only combined with RE option)

MB

Sonda di pressione

Sonda di pressione aggiuntiva per regolazione doppio circuito (solo in abbinamento con l'opzione RE).

Option / Opzioni

PLEASE CHECK PAGE ___ TO KNOW THE AVAILABILITY OF THE OPTIONS

CODE
CODICE

CONSULTARE PAGINA ___ PER CONOSCERE LA DISPONIBILITÀ DELLE OPZIONI

Kit supports for vertical air flow

The unit are standard always shipped and packed in vertical configuration with horizontal air flow. In case of vertical air flow is necessary to add the option "SV" kit supports for vertical air flow. Is always necessary specify in the order the unit with correct air flow direction (V = vertical air flow ; H = horizontal air flow) because the circuitation of the units is realized to be drainable in the specific configuration. The Height of standard feet is 700mm from coil to the ground.

SV

Kit supporti per flusso aria verticale

Le unità sono sempre spedite in configurazione standard in posizione verticale con flusso aria orizzontale. Nel caso debbano funzionare con flusso aria verticale è necessario aggiungere l'opzione "SV" kit supporti per flusso aria verticale. E' sempre necessario specificare la corretta direzione dell'aria (V = flusso aria verticale ; H = flusso aria orizzontale) perchè la circuitazione delle unità è realizzata per essere drenabile nella specifica configurazioni di impiego. L'altezza del kit supporti standard è di 700mm tra batteria e piano d'appoggio.

Kit supports for vertical air flow H = 1000mm

Like SV option but with height 1000mm

SH

Kit supporti per flusso aria verticale H = 1000mm

Come opzione SV ma con altezza 1000mm

Antidumping supports

Bell anti damping supports supplied as kit

SA

Supporti antivibranti

Supporti antivibranti a campana forniti a corredo

Anti hail protection of the finned block

Galvanized steel anti hail protection grill

GP

Griglia di protezione antigrandine del pacco alettato

Griglia di protezione antigrandine del pacco alettato in FeZn

Inclined and drainable coil

Unit with inclined and drainable finned coil. Remark : the unit dimensions are different in comparison with the standard. The units are shipped in horizontal position with vertical air flow and kit supports for vertical air flow installed.

DR

Batteria inclinata drenabile

Unità con batteria inclinata e velocemente drenabile. Attenzione : questa opzione è disponibile solo per unità con flusso aria verticale, le dimensioni differiscono dallo standard. Le unità vengono spedite in posizione di funzionamento con il kit supporti per flusso aria verticale montato.

Blowing fan version

Liquid coolers with blowing fans for hightemperature fluid applications. The unit is produced with bigger frame to allow the correct air distribution on the whole finned surface. When installed with vertical air flow, it is necessary to use higher supports (SH) and we suggest to use the anti hailing grill (GP).

BF

Versione con ventilatori prementi

Raffreddatori di liquid con ventilatori prementi per applicazioni con alta temperatura del fluido da raffreddare. Le unità sono prodotte con un plenum maggiorato per poter garantire la corretta distribuzione dell'aria su tutta la superficie della batteria. Quando l'installazione è con flusso aria verticale è necessario utilizzare i supporti maggiorati (SH) ed è consigliato utilizzare la griglia di protezione del pacco (GP).

Special frame colour

Customized frame colour. Please check with our technical dpt the real feasibility of required RAL

RA

Colore carpenteria speciale

Colorazione della carpenteria di colore diverso dallo standard RAL9016, è necessario verificare con il nostro ufficio tecnico la reale fattibilità

Copper fins

Coil with copper fins and tubes

CU

Alette in rame

Batteria con alette e tubi in rame

Hydrophilic aluminium fins

Coil with Hydrophilic aluminium fins and copper tubes

HY

Alette in alluminio idrofilico

Batteria con alette in alluminio idrofilico e tubi in rame

Prepainted aluminium fins

Prepainted aluminium fins and copper tubes

PV

Alette in alluminio preverniciato

Batteria con alette in alluminio preverniciato e tubi in rame

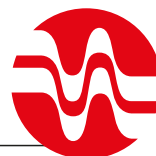
Wooden crate

The unit are standard shipped on pallet in order to save space and resource. Complete crate are available on request.

GA

Imballo in gabbia

Le unità sono spedite standard su bancale al fine di risparmiare spazio e materia prima. Le gabbie complete sono disponibili a richiesta.



Adiabatic system / Sistemi adiabatici

Nozzle dimension and quantity are selected to get the correct water flow and the best distribution on the finned block.

Minimum required water pressure is 2,5 bar.

The three way electrical valve is managed by fan control (if you buy one of proposed electrical box including some kind of regulation). When reaching the settled limit temperature / pressure, a signal from regulator switch the three way valve, so that the plant gets pressurized.

The going down piping position grants the complete plant emptying.

- Piping and nozzles in AISI
- Here way electrical valve for charge and discharge.
- Standard working pressure 2,5 BAR
- Automatic emptying at each working cycle

The quantity of working hours and the water quality directly influence the life of the unit.

We suggest to use hydrophilic fins (HY) to limit the corrosion.

Please check selection about water quality suggestion.

Please check the compatibility with local installation rules

Kit spray system including pump group assembled and connected to the unit.

Nozzle dimension and quantity are selected to get the correct water flow and the best distribution on the finned block.

The pump group provides a maximum pressure of 10 BAR to get the best water nebulization and it increases therefore the system efficiency.

The charge and discharge electrical valves are checked by a specific settable tool which manages the opening and the emptying of the 2 circuits to get the best optimization of water consumption.

When water temperature or pressure come back under the settled limit value, the spray system will empty.

The going down piping position grants the complete plant emptying.

- Pump group IP54 including pump 10 BAR, pump power electrical box, flow regulating valve, pressure reducer and water filter.
- Inverter for continuous water flow regulation for lowest water consumption.
- Nozzles and piping in AISI
- Standard working pressure 10 BAR
- Minimum water pressure required 1,5 BAR
- Automatic emptying after each working cycle

The quantity of working hours and the water quality directly influence the life of the unit.

We suggest to use hydrophilic fins (HY) to limit the corrosion. The PH value has to be checked and kept between 6,5 and 8,2. In case of more than 200 working hours per year, we suggest to soften water, which must have a hardness value not bigger than 10°F.

In case of high relative humidity or in case of temperature much lower than design temperature, the system efficiency could decrease and the quantity of loosing water could increase.

Check the compatibility with local installation rules.

Dimensione e numero di ugelli sono ottimizzati e calcolati per ottenere la corretta portata d'acqua e la miglior distribuzione possibile sul pacco alettato. La pressione minima dell'acqua richiesta è di 2,5 bar.

Le elettrovalvole di carico e scarico vengono gestite dal controllo dei ventilatori (nel caso venga selezionato uno dei quadri elettrici + regolazione disponibili), alla temperatura/pressione limite impostata il segnale dal regolatore l'elettrovalvola a tre vie per far sì che l'impianto possa andare in pressione. Quando la temperatura dell'acqua o la pressione torneranno al di sotto del valore limite impostato avverrà l'inverso per permettere all'impianto spray system di svuotarsi.

Il posizionamento delle tubazioni in discesa garantisce il totale svuotamento dell'impianto.

- Tubazioni e ugelli in AISI
- Elettrovalvola a tre vie di carico e scarico
- Pressione di funzionamento standard 2,5BAR
- Svuotamento automatico ad ogni ciclo di lavoro

Le ore di funzionamento e la qualità dell'acqua influiscono direttamente sulla vita della macchina.

È consigliato l'utilizzo delle alette idrofiliche (HY) per limitare i fenomeni corrosivi.

Il valore di PH deve essere controllato e mantenuto tra 6,5 e 8,2. Per funzionamento maggiore di 200 ore anno è necessario addolcire l'acqua che in ogni caso non deve avere durezza superiore a 10°F.

Verificare la compatibilità del sistema con le normative del luogo di installazione.

BS

Kit spray system completo di gruppo di pompaggio fornito montato e collegato alla macchina.

Dimensione e numero di ugelli sono ottimizzati e calcolati per ottenere la corretta portata d'acqua e la miglior distribuzione possibile sul pacco alettato.

Il gruppo di pompaggio fornisce una pressione massima di 10 bar per ottenere una finissima nebulizzazione dell'acqua e quindi incrementando l'efficienza del sistema.

Le elettrovalvole di carico e scarico vengono controllate da un apposito strumento programmabile che gestisce l'apertura e lo svuotamento dei due circuiti previsti per la massima ottimizzazione dei consumi idrici.

Quando la temperatura dell'acqua o la pressione torneranno al di sotto del valore limite impostato avverrà l'inverso per permettere all'impianto spray system di svuotarsi.

Il posizionamento delle tubazioni in discesa garantisce il totale svuotamento dell'impianto.

- Gruppo di pompaggio IP54 completo di pompa a 10 bar, quadro elettrico di potenza della pompa, valvola di regolazione portata, riduttore di pressione e filtro acqua.
- Inverter di regolazione portata acqua in continuo per il minor consumo acqua possibile
- Tubazioni e ugelli in AISI
- Elettrovalvole di carico e scarico
- Pressione di funzionamento nominale standard 10 bar
- Pressione di alimentazione minima richiesta 1.5 bar
- Svuotamento automatico ad ogni ciclo di lavoro

Le ore di funzionamento e la qualità dell'acqua influiscono direttamente sulla vita della macchina.

È consigliato l'utilizzo delle alette idrofiliche (HY) per limitare i fenomeni corrosivi. Il valore di PH deve essere controllato e mantenuto tra 6,5 e 8,2. Per funzionamento maggiore di 200 ore anno è necessario addolcire l'acqua che in ogni caso non deve avere durezza superiore a 10°F.

In condizioni di umidità relativa molto elevata o di temperature sensibilmente più basse del dato di progetto si verificherà una riduzione dell'efficienza del sistema con conseguente aumento della quantità di acqua che cadrà al suolo.

Verificare la compatibilità con le normative del luogo di installazione

OS

The adiabatic system PD is supplied completely assembled and ready to be used.

The structure PD is integrated in the unit and constituted by a water distribution system completely openable, the plastic panels and the trays for water collection and discharge.

The water distribution system is designed to drain completely the circuit after each working cycle. It is calculated to get the max. efficiency using the min. possible water flow.

The PD system can be managed by one of proposed regulations combined with electrical box.

The charge and discharge electrical valves are managed by the fan controller (in case you choose one of available electrical boxes and regulations). When the settled temperature / pressure limit is reached, the regulator sends a signal to the 3-way valve in order the system to be under pressure. When the temperature / pressure become again under settled limit, the system will be discharged.

The fins are not moisted directly by water, so there isn't any corrosion risk for the finned block.

The shape of adiabatic panels grants the correct performance even in case of windy weather.

The exceeding and discharged water drop directly onto the floor, without recovering, like rain-water.

All bolting and water distribution piping are in AISI, the distribution and recovering trays are in Aluminium.

- Piping in AISI
- Electrical 3-way valve for charge and discharge
- Standard working pressure 2,5 BAR
- Automatic emptying after each working cycle

The quantity of working hours and the water quality influence directly the life of the unit.

The PH value needs to be checked and kept between 6,5 and 8,2. In case of more than 200 working hours per year, it is necessary to soften the water. Anyway, the water cannot have hardness higher than 25°F. Check the compatibility with local installation rules.

Disinfection system UV for water sanitization including display to control working data and life cycle of the lamp.

It is provided combined with adiabatic system OS and PD if including electrical panel and regulation.

Il sistema adiabatico PD viene fornito completamente montato e pronto all'uso.

La struttura PD è integrata nella macchina ed è composta da un sistema di distribuzione dell'acqua completamente ispezionabile, dai pannelli in materiale plastico, dalle vasche di raccolta e scarico acqua.

Il sistema di distribuzione dell'acqua è progettato per scaricare completamente il circuito ad ogni ciclo di lavoro, viene dimensionato per ottenere la massima efficienza in termini di resa utilizzando la minor portata di acqua possibile.

La gestione del sistema PD viene effettuata da uno dei sistemi di controllo selezionabili in abbinamento al quadro elettrico.

Le elettrovalvole di carico e scarico vengono gestite dal controllo dei ventilatori (nel caso venga selezionato uno dei quadri elettrici + regolazione disponibili), alla temperatura/pressione limite impostata il regolatore invierà all'elettrovalvola a tre vie un segnale per far sì che l'impianto possa andare in pressione. Quando la temperatura dell'acqua o la pressione torneranno al di sotto del valore limite impostato avverrà l'inverso per permettere all'impianto PD di svuotarsi.

Le alette della batteria non vengono investite direttamente dall'acqua, questo rende il sistema privo di rischi di corrosione del pacco alettato.

PD

La conformazione dei pannelli inoltre garantisce il corretto funzionamento della macchina anche in presenza di vento.

L'acqua in eccesso e l'acqua scaricata vengono smaltite al suolo, senza recupero, come l'acqua piovana.

Tutta la viteria e le tubazioni di distribuzione dell'acqua sono in AISI, la vasca di distribuzione e le vasche di recupero sono invece in alluminio.

- Tubazioni in AISI
- Elettrovalvola a tre vie di carico e scarico
- Pressione di funzionamento standard 2,5BAR
- Svuotamento automatico ad ogni ciclo di lavoro

Le ore di funzionamento e la qualità dell'acqua influiscono direttamente sulla vita della macchina.

Il valore di PH deve essere controllato e mantenuto tra 6,5 e 8,2. Per funzionamento maggiore di 200 ore anno è necessario addolcire l'acqua che in ogni caso non deve avere durezza superiore a 25°F.

Verificare la compatibilità del sistema con le normative del luogo di installazione.

UV

Sistema di disinfezione UV per la sanificazione dell'acqua completo di display di controllo e verifica ciclo di vita delle lampade UV.

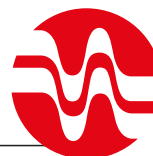
Viene fornito in abbinamento a sistemi adiabatici OS e in abbinamento ai sistemi PD se previsti di quadro elettrico e regolazione.

Option code Codice Opzione	HVL80_C_D	HVL91_C_D
CB	*	*
QA	*	*
GR	*	*
RG	*	*
IN	*	*
EC	*	*
QE	*	*
RE	*	*
SW	*	*
MB	*	*
SV	N.A.	N.A.
SH	N.A.	N.A.
SA	*	*
GP	*	*
DR	N.A.	N.A.
BF	N.A.	N.A.
DC	N.A.	N.A.
RA	*	*
CU	*	*
HY	*	*
PV	*	*
GA	N.A.	N.A.
BS	*	*
OS	*	*
PD	*	*
UV	*	*

*AVAILABLE OPTIONS - N.A. = NOT AVAILABLE

ORDER CODE
CODICI DI ORDINAZIONE

Advanced
Heat Exchangers



ONDA

HVL 80 4 C 2 D X D

Fans connection / Collegamento ventilatori

D = Δ

Y = 

Number of poles / Numero di poli

X = 6S

M = 6

L = 8

Coil type / tipo batteria

Number of fans / Numero di ventole (4+20)

Diameter of fans / Diametro ventilatori

80 = \varnothing 800mm

91 = \varnothing 910mm

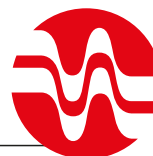
Type / Esecuzione

HVL = V shape double row fans

Esecuzione a V doppia fila di ventole

HVL80_C_DM Ø 800mm													
<i>Model</i>	<i>Fan number</i>	<i>Capacity ΔT15K^(a)</i>		<i>Air flow m³/h</i>		<i>Power Consumption kW^(b)</i>		<i>Nominal current A^(c)</i>		<i>RPM</i>		<i>Lp [dB(A)]^(d)</i>	
Modello	Numero ventilatori	Capacità ΔT15K ^(a)		Portata aria m ³ /h		Potenza assorbita kW ^(b)		Corrente nominale A ^(c)		RPM		Lp [dB(A)] ^(d)	
<i>Electrical data 400V 3Ph 50Hz</i>		Δ	Υ	Δ	Υ	Δ	Υ	Δ	Υ	Δ	Υ	Δ	Υ
HVL804C2DM	4	239,5	209,3	91300	72450	7,2	4,6	15,6	8,8	900	700	54	47
HVL804C3DM		301,9	256,2	88700	69850								
HVL804C4DM		336,5	280	86350	67500								
HVL804C5DM		356,3	284	84000	65400								
HVL806C2DM	6	363,9	317,3	136900	108650	10,8	6,9	23,4	13,2	900	700	55	48
HVL806C3DM		456,1	385,1	133050	104800								
HVL806C4DM		507	413	129500	101250								
HVL806C5DM		536,8	430,7	126000	98100								
HVL808C2DM	8	484,2	421,1	182550	144850	14,4	9,2	31,2	17,6	900	700	57	50
HVL808C3DM		604,7	514,1	177400	139700								
HVL808C4DM		675,3	561,4	172650	135000								
HVL808C5DM		715,9	570,2	168000	130800								
HVL8010C2DM	10	608,1	531,3	228150	181050	18	11,5	39	22	900	700	57	50
HVL8010C3DM		762	646,2	221750	174650								
HVL8010C4DM		851,8	704,5	215800	168750								
HVL8010C5DM		899,1	718,6	209950	163500								
HVL8012C2DM	12	729,2	635,5	273800	217250	21,6	13,8	46,8	26,4	900	700	58	51
HVL8012C3DM		913,6	772,1	266100	209550								
HVL8012C4DM		1016,2	844,2	258950	202500								
HVL8012C5DM		1075,5	875,8	251950	196150								
HVL8014C2DM	14	836,8	741,9	319400	253450	25,2	16,1	54,6	30,8	900	700	59	52
HVL8014C3DM		1066,3	905,3	310450	244450								
HVL8014C4DM		1192,3	974,2	302100	236250								
HVL8014C5DM		1239	1013,9	293950	228850								
HVL8016C2DM	16	969,4	842,9	365050	289650	28,8	18,4	62,4	35,2	900	700	59	52
HVL8016C3DM		1210,3	1030	354800	279400								
HVL8016C4DM		1355,1	1125,7	345250	270000								
HVL8016C5DM		1433,8	1142,7	335950	261550								
HVL8018C2DM	18	1096,8	955,5	410650	325850	32,4	20,7	70,2	39,6	900	700	59	52
HVL8018C3DM		1371	1160,2	399150	314300								
HVL8018C4DM		1530,4	1257	388400	303750								
HVL8018C5DM		1598,9	1306,7	377900	294250								
HVL8020C2DM	20	1218	1063,8	456300	362050	36	23	78	44	900	700	60	53
HVL8020C3DM		1525,7	1293,6	443500	349250								
HVL8020C4DM		1705	1409,9	431550	337500								
HVL8020C5DM		1799,3	1439,1	419900	326950								

800

Advanced
Heat Exchangers

ONDA

HVL80_C_DL Ø 800mm

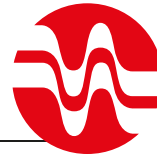
Model Modello	Fan number Numero ventilatori	Capacity $\Delta T15K^{(a)}$ Capacità $\Delta T15K^{(a)}$		Air flow m^3/h Portata aria m^3/h		Power Consumption $kW^{(b)}$ Potenza assorbita $kW^{(b)}$		Nominal current $A^{(c)}$ Corrente nominale $A^{(c)}$		RPM		Lp [dB(A)] ^(d)	
		Δ	Y	Δ	Y	Δ	Y	Δ	Y	Δ	Y	Δ	Y
Electrical data 400V 3Ph 50Hz		Δ	Y	Δ	Y	Δ	Y	Δ	Y	Δ	Y	Δ	Y
HVL804C2DL	4	199,8	172,2	67200	52950	3,28	1,92	8,4	4	670	490	46	40
HVL804C3DL		244,4	204,1	65300	51050								
HVL804C4DL		266,9	213	63500	49200								
HVL804C5DL		270,4	217,5	61550	47450								
HVL806C2DL	6	302,8	259,6	100750	79400	4,92	2,88	12,6	6	670	490	47	41
HVL806C3DL		367,4	306,6	97950	76550								
HVL806C4DL		394,3	322,2	95250	73800								
HVL806C5DL		409,7	321,6	92300	71200								
HVL808C2DL	8	401,6	345,8	134350	105850	6,56	3,84	16,8	8	670	490	49	43
HVL808C3DL		490,4	409,1	130600	102050								
HVL808C4DL		535,1	427,4	127000	98400								
HVL808C5DL		542,8	423,6	123050	94900								
HVL8010C2DL	10	507,2	434,8	167900	132300	8,2	4,8	21	10	670	490	49	43
HVL8010C3DL		615,5	503,1	163250	127550								
HVL8010C4DL		656,7	537,2	158750	123000								
HVL8010C5DL		683,5	529,9	153800	118650								
HVL8012C2DL	12	606,4	520,4	201500	158750	9,84	5,76	25,2	12	670	490	50	44
HVL8012C3DL		736,3	614,1	195850	153050								
HVL8012C4DL		804,5	652,9	190500	147600								
HVL8012C5DL		831,5	646,1	184550	142350								
HVL8014C2DL	14	708,6	608,4	235050	185200	11,48	6,72	29,4	14	670	490	51	45
HVL8014C3DL		862,5	710,3	228500	178550								
HVL8014C4DL		929,5	757,7	222250	172200								
HVL8014C5DL		963,7	770,2	215350	166100								
HVL8016C2DL	16	803,7	692,8	268650	211650	13,12	7,68	33,6	16	670	490	51	45
HVL8016C3DL		982,3	819,1	261150	204050								
HVL8016C4DL		1072,7	856,3	254000	196800								
HVL8016C5DL		1087,5	873,2	246100	189800								
HVL8018C2DL	18	911,5	779,9	302200	238100	14,76	8,64	37,8	18	670	490	51	45
HVL8018C3DL		1104,5	916,3	293800	229600								
HVL8018C4DL		1198,9	976,1	285700	221400								
HVL8018C5DL		1241,6	970,6	276850	213550								
HVL8020C2DL	20	1015,5	870,4	335800	264550	16,4	9,6	42	20	670	490	52	46
HVL8020C3DL		1232	1007,9	326450	255100								
HVL8020C4DL		1317,8	1077,1	317450	246000								
HVL8020C5DL		1368,6	1061,8	307600	237250								

HVL80_C_D Ø 800mm							
<i>Model</i> Modello	<i>Fan number</i> Numero ventilatori	<i>Surface m²</i> Superficie m ²	<i>Internal Volume dm³</i> Volume interno dm ³	<i>Connection IN / OUT^(d)</i> Connessioni IN / OUT ^(d)			<i>Weight kg ^(e)</i> Peso kg ^(e)
				n° IN / OUT	Ø IN / OUT		
HVL804C2D	4	683,3	67,8	4	76	64	1084
HVL804C3D		1024,9	101,7				1164
HVL804C4D		1366,6	135,5				1252
HVL804C5D		1708,2	169,4				1340
HVL806C2D	6	1024,9	101,7	4	76	64	1530
HVL806C3D		1537,4	152,5				1650
HVL806C4D		2049,9	203,3				1782
HVL806C5D		2562,3	254,2				1914
HVL808C2D	8	1366,6	135,5	4	76	64	1976
HVL808C3D		2049,9	203,3				2136
HVL808C4D		2733,2	271,1				2312
HVL808C5D		3416,5	338,9				2488
HVL8010C2D	10	1708,2	169,4	4	76	64	2422
HVL8010C3D		2562,3	254,2				2622
HVL8010C4D		3416,5	338,9				2842
HVL8010C5D		4270,6	423,6				3062
HVL8012C2D	12	2049,9	203,3	4	76	64	2868
HVL8012C3D		3074,8	305				3108
HVL8012C4D		4099,7	406,6				3372
HVL8012C5D		5124,7	508,3				3636
HVL8014C2D	14	2391,5	237,2	4	76	64	3314
HVL8014C3D		3587,3	355,8				3594
HVL8014C4D		4783	474,4				3902
HVL8014C5D		5978,8	593				4210
HVL8016C2D	16	2733,2	271,1	4	76	64	3760
HVL8016C3D		4099,7	406,6				4080
HVL8016C4D		5466,3	542,2				4432
HVL8016C5D		6832,9	677,7				4784
HVL8018C2D	18	3074,8	305	4	76	64	4206
HVL8018C3D		4612,2	457,5				4566
HVL8018C4D		6149,6	610				4962
HVL8018C5D		7687	762,5				5358
HVL8020C2D	20	3416,5	338,9	4	76	64	4652
HVL8020C3D		5124,7	508,3				5052
HVL8020C4D		6832,9	677,7				5492
HVL8020C5D		8541,1	847,2				5932

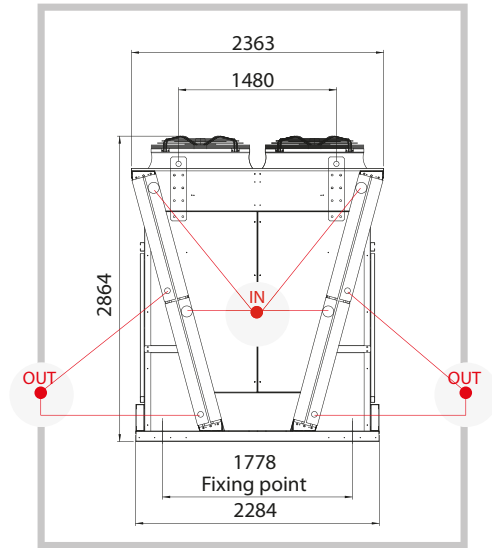
Notes / Note(a) **Capacity calculation based on ENV327 /** Rese calcolate secondo ENV327(b) **Nominal data /** Dati nominal(c) **According EN13487 / ISO 3744 /** In accordo EN13487 / ISO 3744(d) **Diameter valid for CE30 version for CE45 version please contact our technical office /** Diametri validi per versione CE30, per versioni CE45 contattare il nostro ufficio tecnico(e) **Dimension and weight refer to the standard execution and don't include any option. Contact Onda for specific drawing and weight**
Dimensioni e peso sono riferiti all'esecuzione standard priva di accessori. Per disegni e dati specifici contattare Onda.

800

Advanced
Heat Exchangers



ONDA



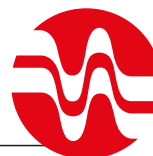
Notes The dimensions of above drawing are only preliminary and must be always reconfirmed by our Tech. Dept.

Note: Le quote d'ingombro sono indicative e vanno sempre confermate dal nostro ufficio tecnico

HVL91_C_DX Ø 910mm

Model Modello	Fan number Numero ventilatori	Capacity $\Delta T15K^{(a)}$ Capacità $\Delta T15K^{(a)}$		Air flow m^3/h Portata aria m^3/h		Power Consumption $kW^{(b)}$ Potenza assorbita $kW^{(b)}$		Nominal current $A^{(c)}$ Corrente nominale $A^{(c)}$		RPM		$L_p [dB(A)]^{(d)}$	
		Δ	γ	Δ	γ	Δ	γ	Δ	γ	Δ	γ	Δ	γ
Electrical data 400V 3Ph 50Hz		Δ	γ	Δ	γ	Δ	γ	Δ	γ	Δ	γ	Δ	γ
HVL914C2DX	4	299,2	266,3	135150	108450	14,4	10	28,8	17,2	890	700	65	59
HVL914C3DX		385,5	334,9	129950	103700								
HVL914C4DX		436,9	372,8	125000	99300								
HVL914C5DX		474,5	393,2	120600	95400								
HVL916C2DX	6	435,8	400,4	202700	162650	21,6	15	43,2	25,8	890	700	66	61
HVL916C3DX		580,8	505,4	194900	155550								
HVL916C4DX		662,6	564,2	187500	148950								
HVL916C5DX		712,5	592,9	180850	143100								
HVL918C2DX	8	600,1	533,9	270300	216900	28,8	20	57,6	34,4	890	700	67	62
HVL918C3DX		772,8	670,9	259900	207400								
HVL918C4DX		882	749,3	250000	198600								
HVL918C5DX		946,3	790,7	241150	190800								
HVL9110C2DX	10	746,1	663,2	337850	271100	36	25	72	43	890	700	68	63
HVL9110C3DX		962,1	843,1	324850	259250								
HVL9110C4DX		1106,8	943,9	312500	248250								
HVL9110C5DX		1190	995,5	301400	238500								
HVL9112C2DX	12	872,4	802,5	405400	325300	43,2	30	86,4	51,6	890	700	69	63
HVL9112C3DX		1164	1012,5	389800	311100								
HVL9112C4DX		1329,4	1122,6	375000	297900								
HVL9112C5DX		1413	1188,2	361700	286200								
HVL9114C2DX	14	1040,8	924	472950	379500	50,4	35	100,8	60,2	890	700	69	64
HVL9114C3DX		1338,3	1178,8	454750	362950								
HVL9114C4DX		1546,2	1320,4	437500	347550								
HVL9114C5DX		1663,5	1393,2	421950	333900								
HVL9116C2DX	16	1202	1069,1	540550	433750	57,6	40	115,2	68,8	890	700	70	64
HVL9116C3DX		1547,5	1343,1	519750	414800								
HVL9116C4DX		1765,6	1497	500000	397200								
HVL9116C5DX		1883,6	1584	482250	381600								
HVL9118C2DX	18	1354	1207,5	608100	487950	64,8	45	129,6	77,4	890	700	70	65
HVL9118C3DX		1747,2	1519,6	584700	466650								
HVL9118C4DX		1996,1	1698	562500	446850								
HVL9118C5DX		2142,7	1762,3	542500	429300								
HVL9120C2DX	20	1495,3	1338	675650	542350	72	50	144	86	890	700	71	65
HVL9120C3DX		1935,8	1688,4	649650	518500								
HVL9120C4DX		2216,5	1889,7	625000	496500								
HVL9120C5DX		2382,4	1992,6	602800	476950								

910

Advanced
Heat Exchangers

ONDA

HVL91_C_DM Ø 910mm

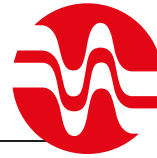
Model Modello	Fan number Numero ventilatori	Capacity $\Delta T15K^{(a)}$ Capacità $\Delta T15K^{(a)}$		Air flow m^3/h Portata aria m^3/h		Power Consumption $kW^{(b)}$ Potenza assorbita $kW^{(b)}$		Nominal current $A^{(c)}$ Corrente nominale $A^{(c)}$		RPM		L_p [dB(A)] ^(d)	
		Δ	γ	Δ	γ	Δ	γ	Δ	γ	Δ	γ	Δ	γ
Electrical data 400V 3Ph 50Hz		Δ	γ	Δ	γ	Δ	γ	Δ	γ	Δ	γ	Δ	γ
HVL914C2DM	4	278,4	245,1	117700	95100	9,92	6,28	20,6	11,6	885	685	56	50
HVL914C3DM		353,6	304,8	112950	90000								
HVL914C4DM		396,9	334,3	108550	85550								
HVL914C5DM		421,4	348,6	104650	81700								
HVL916C2DM	6	418	372,5	176500	142650	14,88	9,42	30,9	17,4	885	685	57	51
HVL916C3DM		533,3	460,5	169400	134950								
HVL916C4DM		601,1	503,6	162800	128300								
HVL916C5DM		635,7	525,2	156950	122550								
HVL918C2DM	8	558,1	495,9	235350	190200	19,84	12,56	41,2	23,2	885	685	59	53
HVL918C3DM		708,6	610,5	225850	179950								
HVL918C4DM		798,9	670,8	217050	171050								
HVL918C5DM		847,9	700,4	209300	163400								
HVL9110C2DM	10	693,5	622,2	294150	237750	24,8	15,7	51,5	29	885	685	59	53
HVL9110C3DM		888,8	769,2	282300	224900								
HVL9110C4DM		1005,1	845,9	271300	213800								
HVL9110C5DM		1069,7	879,1	261600	204250								
HVL9112C2DM	12	838,1	746,5	353000	285300	29,76	18,84	61,8	34,8	885	685	60	54
HVL9112C3DM		1068,6	922,3	338750	269900								
HVL9112C4DM		1205,5	1009,4	325600	256550								
HVL9112C5DM		1274,4	1052,1	313900	245100								
HVL9114C2DM	14	966,7	857,3	411850	332850	34,72	21,98	72,1	40,6	885	685	61	55
HVL9114C3DM		1225,7	1076,3	395200	314850								
HVL9114C4DM		1405,4	1184,1	379850	299300								
HVL9114C5DM		1496,4	1212,8	366250	285950								
HVL9116C2DM	16	1117,7	992,8	470650	380400	39,68	25,12	82,4	46,4	885	685	61	55
HVL9116C3DM		1418,5	1222	451650	359850								
HVL9116C4DM		1599,1	1346	434100	342050								
HVL9116C5DM		1698,8	1402,6	418550	326800								
HVL9118C2DM	18	1261,3	1122,9	529500	427950	44,64	28,26	92,7	52,2	885	685	61	55
HVL9118C3DM		1603,9	1384,1	508100	404800								
HVL9118C4DM		1809,8	1519,7	488350	384800								
HVL9118C5DM		1923,5	1564,8	470850	367650								
HVL9120C2DM	20	1396	1246,4	588300	475500	49,6	31,4	103	58	885	685	62	56
HVL9120C3DM		1780,2	1540,1	564550	449800								
HVL9120C4DM		2012,5	1693,2	542600	427550								
HVL9120C5DM		2141,2	1759,3	523200	408500								

HVL91_C_D Ø 910mm							
<i>Model</i> Modello	<i>Fan number</i> Numero ventilatori	<i>Surface m²</i> Superficie m ²	<i>Internal Volume dm³</i> Volume interno dm ³	<i>Connection IN / OUT^(d)</i> Connessioni IN / OUT ^(d)			<i>Weight kg ^(e)</i> Peso kg ^(e)
				n° IN / OUT	Ø IN / OUT		
HVL914C2D	4	683,3	67,8	4	76	64	1180
HVL914C3D		1024,9	101,7				1260
HVL914C4D		1366,6	135,5				1348
HVL914C5D		1708,2	169,4				1436
HVL916C2D	6	1024,9	101,7	4	76	64	1674
HVL916C3D		1537,4	152,5				1794
HVL916C4D		2049,9	203,3				1926
HVL916C5D		2562,3	254,2				2058
HVL918C2D	8	1366,6	135,5	4	76	64	2168
HVL918C3D		2049,9	203,3				2328
HVL918C4D		2733,2	271,1				2504
HVL918C5D		3416,5	338,9				2680
HVL9110C2D	10	1708,2	169,4	4	76	64	2662
HVL9110C3D		2562,3	254,2				2862
HVL9110C4D		3416,5	338,9				3082
HVL9110C5D		4270,6	423,6				3302
HVL9112C2D	12	2049,9	203,3	4	76	64	3156
HVL9112C3D		3074,8	305				3396
HVL9112C4D		4099,7	406,6				3660
HVL9112C5D		5124,7	508,3				3924
HVL9114C2D	14	2391,5	237,2	4	76	64	3650
HVL9114C3D		3587,3	355,8				3930
HVL9114C4D		4783	474,4				4238
HVL9114C5D		5978,8	593				4546
HVL9116C2D	16	2733,2	271,1	4	76	64	4144
HVL9116C3D		4099,7	406,6				4464
HVL9116C4D		5466,3	542,2				4816
HVL9116C5D		6832,9	677,7				5168
HVL9118C2D	18	3074,8	305	4	76	64	4638
HVL9118C3D		4612,2	457,5				4998
HVL9118C4D		6149,6	610				5394
HVL9118C5D		7687	762,5				5790
HVL9120C2D	20	3416,5	338,9	4	76	64	5132
HVL9120C3D		5124,7	508,3				5532
HVL9120C4D		6832,9	677,7				5972
HVL9120C5D		8541,1	847,2				6412

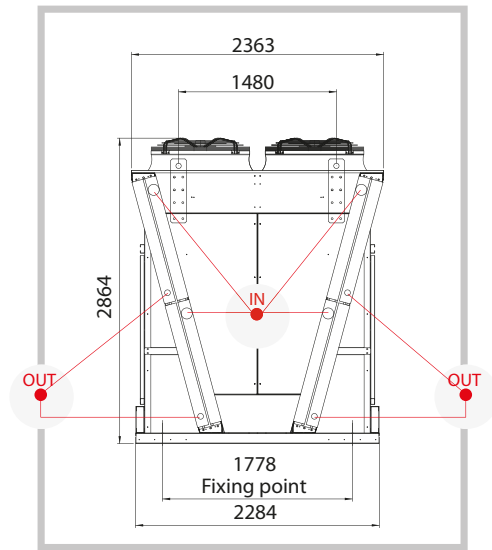
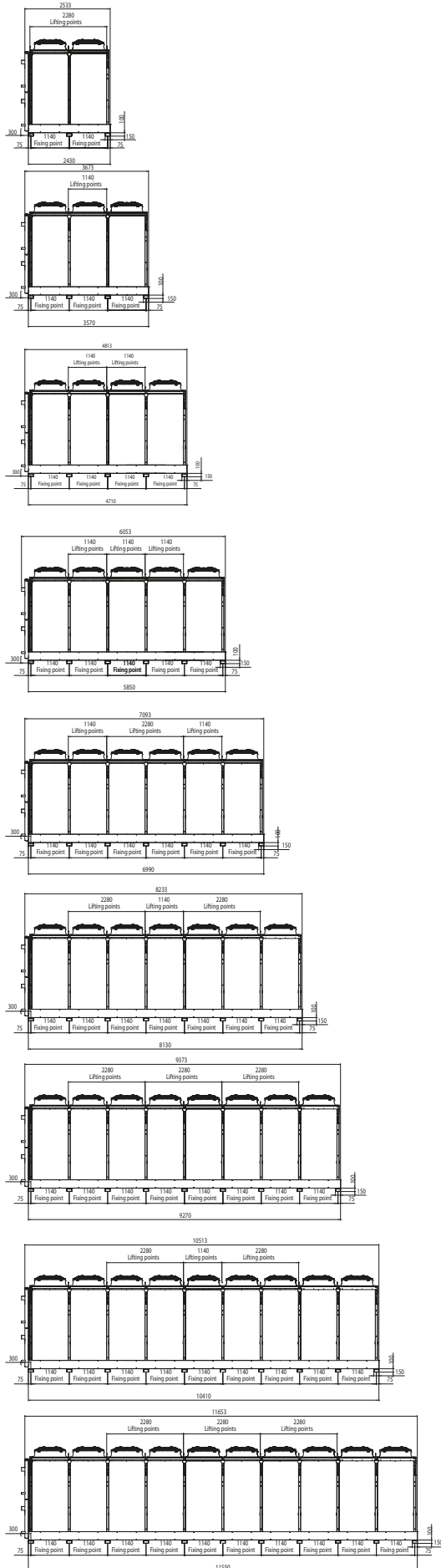
Notes / Note(a) **Capacity calculation based on ENV327** / Rese calcolate secondo ENV327(b) **Nominal data** / Dati nominal(c) **According EN13487 / ISO 3744** / In accordo EN13487 / ISO 3744(d) **Diameter valid for CE30 version for CE45 version please contact our technical office** / Diametri validi per versione CE30, per versioni CE45 contattare il nostro ufficio tecnico(e) **Dimension and weight refer to the standard execution and don't include any option. Contact Onda for specific drawing and weight**
Dimensioni e peso sono riferiti all'esecuzione standard priva di accessori. Per disegni e dati specifici contattare Onda.

910

Advanced
Heat Exchangers

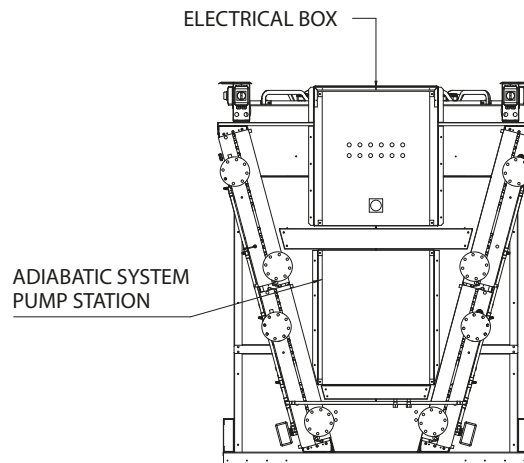
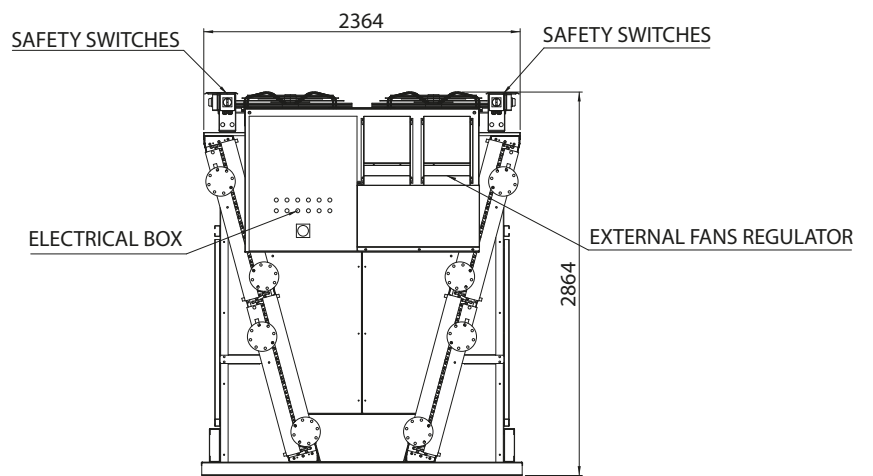
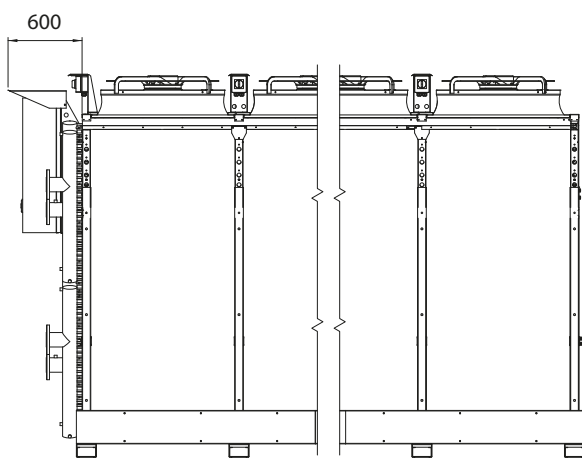


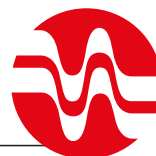
ONDA



Notes The dimensions of above drawing are only preliminary and must be always reconfirmed by our Tech. Dept.

Note: Le quote d'ingombro sono indicative e vanno sempre confermate dal nostro ufficio tecnico

HVL OPTIONS STANDARD POSITIONING

**GARANZIA**

A - Onda S.p.A. garantisce l'assenza di vizi e difetti nella lavorazione e nei materiali nei Prodotti per 18 mesi dalla data della consegna.

Pertanto ove, durante il periodo di garanzia, i contestati difetti dei Prodotti risultino oggettivamente fondati e siano riconosciuti per iscritto da Onda S.p.A., quest'ultima provvederà gratuitamente alla riparazione o, a sua discrezione, alla sostituzione dei Prodotti difettosi, con consegna effettuata franco fabbrica (Ex Works – Incoterms 2000) Stabilimento di Onda S.p.A. in Via Lord Baden Powell, 11 – 36045 Lonigo (VI).

B - Pena di decadenza dalla garanzia, il Cliente dovrà denunciare per iscritto, a mezzo raccomandata con ricevuta di ritorno, i vizi o i difetti riscontrati entro e non oltre 10 (dieci) giorni dal ricevimento dei Prodotti o evidenziati dalla messa in funzione dell'impianto, oppure, trattandosi di vizi e/o difetti occulti, entro e non oltre 10 (dieci) giorni dalla scoperta degli stessi. In questo caso, l'onere della prova della data della scoperta graverà sul Cliente.

C - Onda S.p.A. garantisce inoltre che i Prodotti sono fabbricati in conformità alle leggi italiane e alle normative comunitarie vigenti alla data di conferma da parte di Onda S.p.A. del relativo ordine del Cliente.

Salvo diverso accordo scritto tra le parti, tutte le altre spese accessorie agli interventi di sostituzione e/o di riparazione, saranno a carico e a rischio del Cliente.

D - La garanzia è esclusa qualora i vizi o difetti dei Prodotti siano stati determinati dalle seguenti cause:

- Naturale usura e deterioramento.
- Riparazioni, manomissioni o modifiche non autorizzate.
- Uso e applicazione impropri.
- Eccessiva sollecitazione termica, anche occasionale.
- Eccessiva sollecitazione elettrica o meccanica.
- Mancato rispetto dei parametri funzionali e ambientali indicati da Onda S.p.A. per il corretto impiego e funzionamento dei Prodotti.
- Installazione dei Prodotti difforme da quella indicate nelle specifiche tecniche fornite da Onda S.p.A.
- Mancata messa a terra dello scambiatore.
- Qualsiasi altra causa imputabile a negligenza del Cliente.

E - La garanzia è inoltre esclusa in caso di:

- Eventuale non conformità dei Prodotti a normative italiane e/o comunitarie entrate in vigore dopo la data della trasmissione della conferma d'ordine di Onda S.p.A.;
- Eventuale non conformità dei Prodotti a leggi e/o normative in vigore nel luogo in cui i Prodotti sono installati e/o assemblati dal Cliente e/o nel luogo di finale utilizzazione dei Prodotti, qualora il Cliente non abbia espressamente richiesto la conformità dei Prodotti a tali leggi e/o normative e non abbia regolarmente informato ONDA S.p.A. del loro contenuto prima della data di trasmissione della conferma d'ordine di quest'ultima. Resta inteso che la presente limitazione si intende efficace anche con riferimento a specifiche normative vigenti in Stati dell'Unione Europea ed applicabili in via autonoma rispetto alle normative comunitarie.

F - Il Cliente non dovrà vendere o commercializzare Prodotti non conformi alle leggi e/o normative indicate nella precedente lettera E. In caso contrario, il Cliente manleverà ONDA S.p.A. da ogni danno e/o perdita dalla stessa sofferto in seguito a contestazioni, sollevate in via giudiziale o stragiudiziale, da qualsiasi soggetto terzo o da pubblica autorità in conseguenza della fabbricazione da parte di ONDA S.p.A. di prodotti non conformi alle summenzionate leggi e/o normative.

G - Ferma restando l'applicazione del DPR 224/1988, in materia di responsabilità per danno da prodotti difettosi, e la responsabilità di Onda S.p.A. in caso di dolo o colpa grave, quest'ultima non sarà in alcun caso responsabile per i danni diretti, indiretti o incidentali che dovessero in qualsiasi modo derivare dalla difettosità dei Prodotti.

WARRANTY

A - Onda S.p.A. warrants that the Products shall be free from defects in material and workmanship for a period of 18 months from the date of the delivery.

Therefore, should Onda S.p.A., within the warranty period, acknowledge and recognise in writing the existence of the defects in the products and said defects be materially grounded, Onda S.p.A. shall, at its discretion, repair the defective Products at no costs for the Client or replace them by delivering the substitutive products Ex works (Incoterms 2000) at Onda S.p.A.'s premises (Via Lord Baden Powell, 11 – 36045 Lonigo (VI) – Italy).

B - Subject to loss of the warranty, notice of any defect shall be given by the Client in writing with return receipt registered letter within, and not later than, 10 (ten) days from the date of receipt of the products or from the start up of the plant. Subject to loss of the warranty, notice of any latent defect of the Products by the Client shall be given in writing, by return receipt registered letter, within and not later than 10 (ten) days from the date of the relevant discovery. It is hereby understood that the burden of the proof of the date of the discovery shall be borne by the Client.

C - Onda S.p.A. also warrants that the Products are manufactured in compliance with the Italian and European Laws and Regulations in force on the date of the confirmation by Onda S.p.A. of the relevant Client's order. Unless otherwise expressly agreed in writings by the parties, Client shall bear any other additional expenses related to the operations of repairing or replacing of the defective products.

D - This warranty shall not apply should the defects of the Products be caused by:

- Natural wear and tear.
- Unauthorised repairs, interventions or modifications.
- Unsuitable use or application.
- Thermal overexposure, also when occasional.
- Electrical or mechanical over-stress.
- Failure of respecting the functional and environmental parameters suggested by Onda S.p.A. for the correct use and exploitation of the products.
- Installation of the products not in compliance with the technical specifications provided by Onda S.p.A.
- Missing earth grounding.
- Any other cause due to the Client's negligence.

E - This warranty shall also not apply in case of:

- Non compliance of the Products with Italian and European Laws and/or Regulations entered in force after the date of transmission of the order confirmation by Onda S.p.A..
- Non compliance of the Products with Laws and/or Regulations in force in the place where the Products are installed and/or assembled by the Client and/or in the place of their final use, should the Client not expressly require the conformity of the Products to said Laws and Regulations and not duly inform Onda S.p.A. of their content before the date of transmission of the latter's order confirmation. This limitation of the warranty is also applicable with reference to peculiar Laws and Regulations valid and binding in States of the European Union independently of the European Laws and Regulations.

F - The Client shall not sell or market Products not in compliance with the Laws and Regulations mentioned under letter E above. In the negative, the Client shall keep ONDA S.p.A. harmless of any damage or loss suffered by the latter, due to any third party's and/or authority's claim raised as a consequence of the manufacture by ONDA S.p.A. of Products not in compliance with the above mentioned Laws and Regulations.

G - Without prejudice to the application of DPR 224/1988 on product liability and liability for gross negligence or wilful misconduct, Onda S.p.A. shall never be liable for direct, indirect or occasional damages which in any manner derived from defective products.