

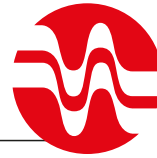


MML_PMM

ADVANCED HEAT EXCHANGERS

LIQUID COOLERS

avrora-arm.ru
+7 (495) 956-62-18



Heat Exchange Finned Coils

- _ All finned coils of liquid coolers are produced with copper pipes and aluminium fins with high efficiency pyramidal corrugation
- _ The frame of finned coils is produced in galvanized steel with thickness suitable to weight of heat exchanger.
- _ All pipes are expanded on aluminium counter-endplates to avoid any contact between copper pipes and steel frame and therefore any possible pipe damage.

External Frame

- _ Liquid coolers are produced with galvanized steel frame, epoxy painted RAL9016.
- _ Fan cowls are high type to get max. performances and min. noise.

Fan Motors

- _ All Standard fans are 400V - 3F - 50Hz
- _ On request: fans 60 Hz available for all diameters
- _ Fans have external rotor, protection IP54, very high efficiency.
- _ Motors and fans are statically and dynamically balanced.

Declared Capacities

- _ Declared capacities are calculated and tested in our test lab according to ENV1048
- _ Ambient temperature +25°C
- _ Fluid temperature 40°C / 35°C
- _ Fluid water/ethylene glycol 35%

Test

- _ All coils are tested with dry air and are properly degreased.
- _ Standard design pressure is 10bar.

Batterie di scambio termico

- _ Tutte le batterie a pacco alettato dei Raffreddatori di liquido sono realizzate con tubi in rame ed alette in alluminio con corrugazione piramidale ad alta efficienza
- _ Il telaio delle batterie è realizzato in FeZn di spessore adeguato al peso dello scambiatore
- _ Per eliminare problemi di rotture dei tubi tutte le mandrinature vengono eseguite su contropalle in alluminio affinché non ci sia contatto diretto tra i tubi di rame ed il telaio in ferro

Carenatura

- _ I raffreddatori di liquido sono eseguiti con carenatura in FeZn verniciato a polvere epossidica RAL9016
- _ I bocchigli dei ventilatori sono del tipo a collare alto realizzati per ottenere le massime prestazioni e la minima rumorosità

Elettroventilatori

- _ Tutti i motori standard sono 400V - 3F - 50Hz
- _ A richiesta sono disponibili per tutti i diametri le versioni a 60 Hz
- _ I motori sono del tipo a rotore esterno protezione IP54 ad altissima efficienza
- _ Motori e ventole bilanciati staticamente e dinamicamente

Potenze dichiarate

- _ Le rese dichiarate sono calcolate e testate nella nostra sala prove in accordo con la norma ENV1048
- _ Temperatura ambiente +25°C
- _ Temperatura fluido 40°C / 35°C
- _ Fluido acqua/glicole etilenico 35%

Collaudo

- _ Tutte le batterie sono collaudate con aria secca ed adeguatamente sgrassate
- _ Per le versioni standard la pressione massima di esercizio è di 10 bar.



Quick Selection / Selezione rapida

Liquid cooler can be selected if you know cooling capacity and working conditions according to following scheme and parameters.

La selezione del raffreddatore di liquido può essere effettuata conoscendo la potenza da smaltire richiesta e le condizioni di lavoro secondo lo schema e i parametri indicati di seguito.

Ambient temperature coefficient K1 / Coefficiente temperatura ambiente K1

Tambient / T ambiente	10	25	40
Fluid temperature / temperatura fluido	25 / 20	40 / 35	55 / 50
K1 0% ethylene glycol / K1 0% glicole etilenico	0,93	0,95	0,97
K1 35% ethylene glycol / K1 35% glicole etilenico	1	1	1,01

Coefficient Δt K2 / Coefficiente Δt K2

Δt fluido / Δt_1	0,15	0,20	0,25	0,30	0,33	0,35	0,40	0,45	0,50
K2	0,90	0,92	0,94	0,97	1,00	1,01	1,05	1,10	1,15

Δt liquido = temperatura ingresso liquido - temperatura uscita liquido

Δt liquid = liquid inlet temperature - liquid outlet temperature

Δt_1 = temperatura ingresso liquido - temperatura aria

Δt_1 = liquid inlet temperature - air temperature

Altitude / Altitudine

K3

Altitudine / Altitudine m	0	600	800	1000	1200	1400	1600	1800	2000
K3	1,00	1,04	1,06	1,08	1,09	1,10	1,12	1,14	1,16

Sound pressure level / Livello di pressione sonora

Distanza / Distanza m	2	3	5	10	15	20	30	40	50
dB(A)	+14	+10	+6	0	-4	-6	-10	-12	-14

Pr = Capacity liquid cooler / Potenza raffreddatore = $CT \times 15/\Delta t \times K1 \times K2 \times K3$

CT Heat load / Carico termico

K1 Ambient temperature coefficient / Coefficiente temperatura ambiente

K2 Δt coefficient / Coefficiente Δt

K3 Altitude coefficient / Coefficiente altitudine

Selection example / Esempio di selezione

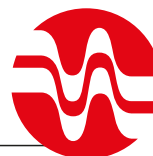
Heat load / Carico termico = 100 kW - air/aria 10°C - Fluid/fluido 20/15°C

Ethylene glycol / Glicole etilenico 35%

Altitude / Altitudine 1200m

Sound pressure level 10m / Pressione sonora a 10m 42dB(A)

	CT	15/ Δt	K1	K2	K3
PR =	100 x	1,5 x	1 x	1,15 x	1,09
Model / Modello =	PMVL804C2DM Y - 192,4 kW - 47 dB(A)				



Option / Opzioni

PLEASE CHECK PAGE 8 TO KNOW THE AVAILABILITY OF THE OPTIONS

CODE
CODICE

CONSULTARE PAGINA 8 PER CONOSCERE LA DISPONIBILITÀ DELLE OPZIONI

Fan Motors Wiring

Fans with wiring in terminal box

CB

Cablaggio elettroventilatori

Ventilatori cablati in una scatola morsetteria posta a bordo macchina

Electrical Panel AC

Fans with wiring in electrical box including switches and thermal protection for each fan and general switch.

QA

Quadro elettrico AC

Ventilatori cablati ed allacciati al quadro elettrico comprendente gli interruttori e le protezioni termiche per singola ventola e l'interruttore generale.

Speed Regulator "by step"

Fans with wiring in electrical box including speed regulator "by step". This system lets you keep steady condensation pressure stopping not necessary fans of the condenser. You can set the speed regulator thanks to the simple control display. The system counts on a pressure a temperature sensor at glycol inlet. Available only combined with QA option.

GR

Inseritore a gradini

Ventilatori cablati ed allacciati al quadro elettrico comprendente il sistema di regolazione a gradini. Questo sistema consente di mantenere la pressione di condensazione costante fermando i ventilatori del condensatore non necessari. All'interno del quadro è possibile programmare il regolatore grazie al semplice display di controllo. Il sistema è completato dalla sonda di temperatura posta sull'ingresso glicole. Opzione disponibile solo in abbinamento all'opzione QA.

Speed Regulator "cut of phase"

Fans with wiring in electrical box including speed regulator "cut of phase". The system works on fans voltage to regulate number of rounds to keep steady condensation pressure. These regulators are very precise and allow you remarkably reduce electrical consumption and noise level of condensing units. The regulator can be completely set by control display and counts on a pressure a temperature sensor at glycol inlet. Available only combined with QA option.

RG

Regolatore di giri a taglio di fase

Ventilatori cablati ed allacciati al quadro elettrico comprendente il regolatore di giri a taglio di fase. Il sistema agisce sulla tensione di alimentazione dei ventilatori per regolarne il numero di giri al fine di mantenere la pressione di condensazione costante. Questo sistema consente di estremamente precisi e consentono di ridurre sensibilmente i consumi elettrici e la rumorosità delle unità. Il regolatore è totalmente programmabile tramite il display di controllo e viene completato dalla sonda di temperatura posta sull'ingresso glicole. Opzione disponibile solo in abbinamento all'opzione QA.

INVERTER

Fans with wiring in electrical box including the inverter. The system works on fans frequency to control number of rounds in order to keep steady condensation pressure. This system lets you have optimal results at the level of consumption reduction of fans. This system includes sinusoidal filters to avoid possible problems of electromagnetic motor noise. You can set the speed regulator thanks to the simple control display. The system counts on a pressure a temperature sensor at glycol inlet. Available only combined with QA option.

IN

INVERTER

Ventilatori cablati ed allacciati al quadro elettrico comprendente l'inverter. Il sistema agisce sulla modulazione della frequenza di alimentazione dei ventilatori per regolarne il numero di giri al fine di mantenere la pressione di condensazione costante. Questo sistema consente di ottenere i massimi risultati in termini di riduzione dei consumi dei ventilatori. Il sistema viene fornito completo di filtri sinusoidali necessari per eliminare possibili problemi di risonanza elettromagnetica dei ventilatori. L'inverter è completamente programmabile tramite il display di controllo e viene completato dalla sonda di temperatura posta sull'ingresso glicole. Opzione disponibile solo in abbinamento all'opzione QA.

EC Fans

Brushless fans with integrated electronics.

EC Fans, with integrated electronics, allow a high simplification of regulation system of axial condensers. EC fans include thermal and overvoltage protections both for electronics and for motor. On request we can supply control module to program motor fans. This new technology allows to reduce remarkably electrical consumption of condensers thanks to high efficiency during use with regulation.

EC

Ventilatori EC

Ventilatori brushless con elettronica integrata.

I ventilatori EC, ad elettronica integrata, consentono una grossa semplificazione del sistema di regolazione dei condensatori. I ventilatori EC sono equipaggiati di protezioni termiche e di sovratensione sia per l'elettronica di regolazione che per il motore. A richiesta può essere inoltre fornito il modulo di controllo per la programmazione dei ventilatori. Con questa nuova tecnologia è possibile ridurre sensibilmente i consumi elettrici dei condensatori grazie alla particolare efficienza di questi motori nel funzionamento sotto regolazione.

Electrical panel EC

Fans with wiring in electrical box including protection fuses for single fan. The EC fan control module (code RE) is supplied separately, in this configuration the fans can be controlled with one external 0-10V signal.

QE

Quadro elettrico EC

Ventilatori cablati ed allacciati al quadro elettrico comprendente i fusibili di protezioni per singola ventola. Il modulo di controllo dei ventilatori EC è fornito separatamente (codice RE), in questa configurazione i ventilatori possono essere comandati da un segnale 0-10V esterno.

EC control system

Ec fan control module full programmable with the external LCD monitor. Available only combined with QE option.

RE

Sistema di controllo ventilatori EC

Modulo di controllo per ventilatori EC completamente programmabile tramite il display LCD esterno. Opzione disponibile solo in abbinamento all'opzione QE.

Safety Switches

Safety switches on/off on fan cowls for each single fan. This option is supplied only combined with CB/QA/QE option.

SW

Interruttori di sicurezza

Interruttori di sicurezza applicati sui convogliatori delle ventole per ogni singola ventola. L'opzione viene fornita solo in abbinamento al cablaggio ventilatori opzione CB/QA/QE.

Temperature probe

Additional temperature probe for double circuit regulation (only combined with RE option)

TF

Sonda di temperatura

Sonda di temperatura aggiuntiva per regolazione doppio circuito (solo in abbinamento con l'opzione RE).

Option / Opzioni

PLEASE CHECK PAGE ___ TO KNOW THE AVAILABILITY OF THE OPTIONS

CODE
CODICE

CONSULTARE PAGINA ___ PER CONOSCERE LA DISPONIBILITÀ DELLE OPZIONI

Kit supports for vertical air flow

The unit are standard always shipped and packed in vertical configuration with horizontal air flow. In case of vertical air flow is necessary to add the option "SV" kit supports for vertical air flow. Is always necessary specify in the order the unit with correct air flow direction (V = vertical air flow ; H = horizontal air flow) because the circuitation of the units is realized to be drainable in the specific configuration. The Height of standard feet is 700mm from coil to the ground.

SV

Kit supporti per flusso aria verticale

Le unità sono sempre spedite in configurazione standard in posizione verticale con flusso aria orizzontale. Nel caso debbano funzionare con flusso aria verticale è necessario aggiungere l'opzione "SV" kit supporti per flusso aria verticale. E' sempre necessario specificare la corretta direzione dell'aria (V = flusso aria verticale ; H = flusso aria orizzontale) perchè la circuitazione delle unità è realizzata per essere drenabile nella specifica configurazioni di impiego. L'altezza del kit supporti standard è di 700mm tra batteria e piano d'appoggio.

Kit supports for vertical air flow H = 1000mm

Like SV option but with height 1000mm

SH

Kit supporti per flusso aria verticale H = 1000mm

Come opzione SV ma con altezza 1000mm

Antidumping supports

Bell anti damping supports supplied as kit

SA

Supporti antivibranti

Supporti antivibranti a campana forniti a corredo

Anti hail protection of the finned block

Galvanized steel anti hail protection grill

GP

Griglia di protezione antigrandine del pacco alettato

Griglia di protezione antigrandine del pacco alettato in FeZn

Inclined and drainable coil

Unit with inclined and drainable finned coil. Remark : the unit dimensions are different in comparison with the standard. The units are shipped in horizontal position with vertical air flow and kit supports for vertical air flow installed.

DR

Batteria inclinata drenabile

Unità con batteria inclinata e velocemente drenabile. Attenzione : questa opzione è disponibile solo per unità con flusso aria verticale, le dimensioni differiscono dallo standard. Le unità vengono spedite in posizione di funzionamento con il kit supporti per flusso aria verticale montato.

Blowing fan version

Liquid coolers with blowing fans for hightemperature fluid applications. The unit is produced with bigger frame to allow the correct air distribution on the whole finned surface. When installed with vertical air flow, it is necessar to use higher supports (SH) and we suggest to use the anti hailing grill (GP).

BF

Versione con ventilatori prementi

Raffreddatori di liquid con ventilatori prementi per applicazioni con alta temperatura del fluido da raffreddare. Le unità sono prodotte con un plenum maggiorato per poter garantire la corretta distribuzione dell'aria su tutta la superficie della batteria. Quando l'installazione è con flusso aria verticale è necessario utilizzare i supporti maggiorati (SH) ed è consigliato utilizzare la griglia di protezione del pacco (GP).

Special frame colour

Customized frame colour. Please check with our technical dpt the real feasibility of required RAL

RA

Colore carpenteria speciale

Colorazione della carpenteria di colore diverso dallo standard RAL9016, è necessario verificare con il nostro ufficio tecnico la reale fattibilità

Copper fins

Coil with copper fins and tubes

CU

Alette in rame

Batteria con alette e tubi in rame

Hydrophilic aluminium fins

Coil with Hydrophilic aluminium fins and copper tubes

HY

Alette in alluminio idrofilico

Batteria con alette in alluminio idrofilico e tubi in rame

Prepainted aluminium fins

Prepainted aluminium fins and copper tubes

PV

Alette in alluminio preverniciato

Batteria con alette in alluminio preverniciato e tubi in rame

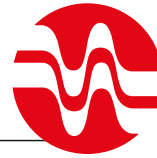
Wooden crate

The unit are standard shipped on pallet in order to save space and resource. Complete crate are available on request.

GA

Imballo in gabbia

Le unità sono spedite standard su bancale al fine di risparmiare spazio e materia prima. Le gabbie complete sono disponibili a richiesta.



Adiabatic system / Sistemi adiabatici

Nozzle dimension and quantity are selected to get the correct water flow and the best distribution on the finned block.

Minimum required water pressure is 2,5 bar.

The three way electrical valve is managed by fan control (if you buy one of proposed electrical box including some kind of regulation). When reaching the settled limit temperature / pressure, a signal from regulator switch the three way valve, so that the plant gets pressurized.

The going down piping position grants the complete plant emptying.

- Piping and nozzles in AISI
- Here way electrical valve for charge and discharge.
- Standard working pressure 2,5 BAR
- Automatic emptying at each working cycle

The quantity of working hours and the water quality directly influence the life of the unit.

We suggest to use hydrophilic fins (HY) to limit the corrosion.

Please check selection about water quality suggestion.

Please check the compatibility with local installation rules

Kit spray system including pump group assembled and connected to the unit.

Nozzle dimension and quantity are selected to get the correct water flow and the best distribution on the finned block.

The pump group provides a maximum pressure of 10 BAR to get the best water nebulization and it increases therefore the system efficiency.

The charge and discharge electrical valves are checked by a specific settable tool which manages the opening and the emptying of the 2 circuits to get the best optimization of water consumption.

When water temperature or pressure come back under the settled limit value, the spray system will empty.

The going down piping position grants the complete plant emptying.

- Pump group IP54 including pump 10 BAR, pump power electrical box, flow regulating valve, pressure reducer and water filter.
- Inverter for continuous water flow regulation for lowest water consumption.
- Nozzles and piping in AISI
- Standard working pressure 10 BAR
- Minimum water pressure required 1,5 BAR
- Automatic emptying after each working cycle

The quantity of working hours and the water quality directly influence the life of the unit.

We suggest to use hydrophilic fins (HY) to limit the corrosion. The PH value has to be checked and kept between 6,5 and 8,2. In case of more than 200 working hours per year, we suggest to soften water, which must have a hardness value not bigger than 10°F.

In case of high relative humidity or in case of temperature much lower than design temperature, the system efficiency could decrease and the quantity of loosing water could increase.

Check the compatibility with local installation rules.

Dimensione e numero di ugelli sono ottimizzati e calcolati per ottenere la corretta portata d'acqua e la miglior distribuzione possibile sul pacco alettato. La pressione minima dell'acqua richiesta è di 2,5 bar.

Le elettrovalvole di carico e scarico vengono gestite dal controllo dei ventilatori (nel caso venga selezionato uno dei quadri elettrici + regolazione disponibili), alla temperatura/pressione limite impostata il segnale dal regolatore l'elettrovalvola a tre vie per far sì che l'impianto possa andare in pressione. Quando la temperatura dell'acqua o la pressione torneranno al di sotto del valore limite impostato avverrà l'inverso per permettere all'impianto spray system di svuotarsi.

Il posizionamento delle tubazioni in discesa garantisce il totale svuotamento dell'impianto.

- Tubazioni e ugelli in AISI
- Elettrovalvola a tre vie di carico e scarico
- Pressione di funzionamento standard 2,5BAR
- Svuotamento automatico ad ogni ciclo di lavoro

Le ore di funzionamento e la qualità dell'acqua influiscono direttamente sulla vita della macchina.

È consigliato l'utilizzo delle alette idrofiliche (HY) per limitare i fenomeni corrosivi.

Il valore di PH deve essere controllato e mantenuto tra 6,5 e 8,2. Per funzionamento maggiore di 200 ore anno è necessario addolcire l'acqua che in ogni caso non deve avere durezza superiore a 10°F.

Verificare la compatibilità del sistema con le normative del luogo di installazione.

BS

Kit spray system completo di gruppo di pompaggio fornito montato e collegato alla macchina.

Dimensione e numero di ugelli sono ottimizzati e calcolati per ottenere la corretta portata d'acqua e la miglior distribuzione possibile sul pacco alettato.

Il gruppo di pompaggio fornisce una pressione massima di 10 bar per ottenere una finissima nebulizzazione dell'acqua e quindi incrementando l'efficienza del sistema.

Le elettrovalvole di carico e scarico vengono controllate da un apposito strumento programmabile che gestisce l'apertura e lo svuotamento dei due circuiti previsti per la massima ottimizzazione dei consumi idrici.

Quando la temperatura dell'acqua o la pressione torneranno al di sotto del valore limite impostato avverrà l'inverso per permettere all'impianto spray system di svuotarsi.

Il posizionamento delle tubazioni in discesa garantisce il totale svuotamento dell'impianto.

- Gruppo di pompaggio IP54 completo di pompa a 10 bar, quadro elettrico di potenza della pompa, valvola di regolazione portata, riduttore di pressione e filtro acqua.
- Inverter di regolazione portata acqua in continuo per il minor consumo acqua possibile
- Tubazioni e ugelli in AISI
- Elettrovalvole di carico e scarico
- Pressione di funzionamento nominale standard 10 bar
- Pressione di alimentazione minima richiesta 1.5 bar
- Svuotamento automatico ad ogni ciclo di lavoro

Le ore di funzionamento e la qualità dell'acqua influiscono direttamente sulla vita della macchina.

È consigliato l'utilizzo delle alette idrofiliche (HY) per limitare i fenomeni corrosivi. Il valore di PH deve essere controllato e mantenuto tra 6,5 e 8,2. Per funzionamento maggiore di 200 ore anno è necessario addolcire l'acqua che in ogni caso non deve avere durezza superiore a 10°F.

In condizioni di umidità relativa molto elevata o di temperature sensibilmente più basse del dato di progetto si verificherà un riduzione dell'efficienza del sistema con conseguente aumento della quantità di acqua che cadrà al suolo.

Verificare la compatibilità con le normative del luogo di installazione

OS

The adiabatic system PD is supplied completely assembled and ready to be used.

The structure PD is integrated in the unit and constituted by a water distribution system completely openable, the plastic panels and the trays for water collection and discharge.

The water distribution system is designed to drain completely the circuit after each working cycle. It is calculated to get the max. efficiency using the min. possible water flow.

The PD system can be managed by one of proposed regulations combined with electrical box.

The charge and discharge electrical valves are managed by the fan controller (in case you choose one of available electrical boxes and regulations). When the settled temperature / pressure limit is reached, the regulator sends a signal to the 3-way valve in order the system to be under pressure. When the temperature / pressure become again under settled limit, the system will be discharged.

The fins are not moisted directly by water, so there isn't any corrosion risk for the finned block.

The shape of adiabatic panels grants the correct performance even in case of windy weather.

The exceeding and discharged water drop directly onto the floor, without recovering, like rain-water.

All bolting and water distribution piping are in AISI, the distribution and recovering trays are in Aluminium.

- Piping in AISI
- Electrical 3-way valve for charge and discharge
- Standard working pressure 2,5 BAR
- Automatic emptying after each working cycle

The quantity of working hours and the water quality influence directly the life of the unit.

The PH value needs to be checked and kept between 6,5 and 8,2. In case of more than 200 working hours per year, it is necessary to soften the water. Anyway, the water cannot have hardness higher than 25°F. Check the compatibility with local installation rules.

Disinfection system UV for water sanitization including display to control working data and life cycle of the lamp.

It is provided combined with adiabatic system OS and PD if including electrical panel and regulation.

Il sistema adiabatico PD viene fornito completamente montato e pronto all'uso.

La struttura PD è integrata nella macchina ed è composta da un sistema di distribuzione dell'acqua completamente ispezionabile, dai pannelli in materiale plastico, dalle vasche di raccolta e scarico acqua.

Il sistema di distribuzione dell'acqua è progettato per scaricare completamente il circuito ad ogni ciclo di lavoro, viene dimensionato per ottenere la massima efficienza in termini di resa utilizzando la minor portata di acqua possibile.

La gestione del sistema PD viene effettuata da uno dei sistemi di controllo selezionabili in abbinamento al quadro elettrico.

Le elettrovalvole di carico e scarico vengono gestite dal controllo dei ventilatori (nel caso venga selezionato uno dei quadri elettrici + regolazione disponibili), alla temperatura/pressione limite impostata il regolatore invierà all'elettrovalvola a tre vie un segnale per far sì che l'impianto possa andare in pressione. Quando la temperatura dell'acqua o la pressione torneranno al di sotto del valore limite impostato avverrà l'inverso per permettere all'impianto PD di svuotarsi.

Le alette della batteria non vengono investite direttamente dall'acqua, questo rende il sistema privo di rischi di corrosione del pacco alettato.

PD

La conformazione dei pannelli inoltre garantisce il corretto funzionamento della macchina anche in presenza di vento.

L'acqua in eccesso e l'acqua scaricata vengono smaltite al suolo, senza recupero, come l'acqua piovana.

Tutta la viteria e le tubazioni di distribuzione dell'acqua sono in AISI, la vasca di distribuzione e le vasche di recupero sono invece in alluminio.

- Tubazioni in AISI
- Elettrovalvola a tre vie di carico e scarico
- Pressione di funzionamento standard 2,5BAR
- Svuotamento automatico ad ogni ciclo di lavoro

Le ore di funzionamento e la qualità dell'acqua influiscono direttamente sulla vita della macchina.

Il valore di PH deve essere controllato e mantenuto tra 6,5 e 8,2. Per funzionamento maggiore di 200 ore anno è necessario addolcire l'acqua che in ogni caso non deve avere durezza superiore a 25°F.

Verificare la compatibilità del sistema con le normative del luogo di installazione.

UV

Sistema di disinfezione UV per la sanificazione dell'acqua completo di display di controllo e verifica ciclo di vita delle lampade UV.

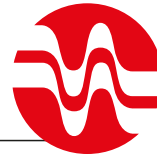
Viene fornito in abbinamento a sistemi adiabatici OS e in abbinamento ai sistemi PD se previsti di quadro elettrico e regolazione.

Option code Codice Opzione	MVL80_C_D	PMVL80_C_D	MVL91_C_D	PMVL91_C_D
CB	*	*	*	*
QA	*	*	*	*
GR	*	*	*	*
RG	*	*	*	*
IN	*	*	*	*
EC	*	*	*	*
QE	*	*	*	*
RE	*	*	*	*
SW	*	*	*	*
TF	*	*	*	*
SV	N.A.	N.A.	N.A.	N.A.
SH	N.A.	N.A.	N.A.	N.A.
SA	*	*	*	*
GP	*	*	*	*
DR	N.A.	N.A.	N.A.	N.A.
BF	N.A.	N.A.	N.A.	N.A.
DC	N.A.	N.A.	N.A.	N.A.
RA	*	*	*	*
CU	*	*	*	*
HY	*	*	*	*
PV	*	*	*	*
GA	N.A.	N.A.	N.A.	N.A.
BS	*	*	*	*
OS	*	*	*	*
PD	*	*	*	*
UV	*	*	*	*

*AVAILABLE OPTIONS - N.A. = NOT AVAILABLE

ORDER CODE
CODICI DI ORDINAZIONE

Advanced
Heat Exchangers



ONDA

MVL 80 4 C 2 D M D

Fans connection / Collegamento ventilatori

D = Δ

Y = 

Number of poles / Numero di poli

X = 6S

M = 6

L = 8

Coil type / tipo batteria

Number of fans / Numero di ventole (4+20)

Diameter of fans / Diametro ventilatori

80 = \varnothing 800mm

91 = \varnothing 910mm

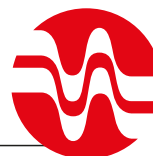
Type / Esecuzione

MVL = V shape double row fans - tubes \varnothing 12mm
Esecuzione a V doppia fila di ventole - tubi \varnothing 12mm

PMVL = V shape double row fans - tubes \varnothing 16mm
Esecuzione a V doppia fila di ventole - tubi \varnothing 16mm

MVL80_C_DM Ø 800mm													
<i>Model</i>	<i>Fan number</i>	<i>Capacity ΔT_1, 15K^(a)</i>		<i>Air flow m³/h</i>		<i>Power Consumption kW^(b)</i>		<i>Nominal current A^(b)</i>		<i>RPM</i>		<i>Lp [dB(A)]^(c)</i>	
Modello	Numero ventilatori	Capacità ΔT_1 , 15K ^(a)		Portata aria m ³ /h		Potenza assorbita kW ^(b)		Corrente nominale A ^(b)					
<i>Electrical data 400V 3Ph 50Hz</i>		Δ	Υ	Δ	Υ	Δ	Υ	Δ	Υ	Δ	Υ	Δ	Υ
MVL804C2DM	4	210,4	182,4	91300	72450	7,2	4,6	15,6	8,8	900	700	54	47
MVL804C3DM		274	237,6	88700	69850								
MVL804C4DM		318,3	263,4	86350	67500								
MVL804C5DM		340,7	277,2	84000	65400								
MVL806C2DM	6	321	278,3	136900	108650	10,8	6,9	23,4	13,2	900	700	55	48
MVL806C3DM		406,6	356,2	133050	104800								
MVL806C4DM		477,2	394,9	129500	101250								
MVL806C5DM		510,8	415,7	126000	98100								
MVL808C2DM	8	419,9	364,1	182550	144850	14,4	9,2	31,2	17,6	900	700	57	50
MVL808C3DM		551,9	474,7	177400	139700								
MVL808C4DM		636	526,3	172650	135000								
MVL808C5DM		680,7	563,4	168000	130800								
MVL8010C2DM	10	543	470,6	228150	181050	18	11,5	39	22	900	700	57	50
MVL8010C3DM		686,9	581,1	221750	174650								
MVL8010C4DM		779,2	659,3	215800	168750								
MVL8010C5DM		835,4	703,8	209950	163500								
MVL8012C2DM	12	626,1	564,6	273800	217250	21,6	13,8	46,8	26,4	900	700	58	51
MVL8012C3DM		829,9	711,7	266100	209550								
MVL8012C4DM		953,5	789,2	258950	202500								
MVL8012C5DM		1020,8	830,7	251950	196150								
MVL8014C2DM	14	687,4	625,2	319400	253450	25,2	16,1	54,6	30,8	900	700	59	52
MVL8014C3DM		923,4	816	310450	244450								
MVL8014C4DM		1093,7	932,8	302100	236250								
MVL8014C5DM		1206	980,7	293950	228850								
MVL8016C2DM	16	736,8	676,1	365050	289650	28,8	18,4	62,4	35,2	900	700	59	52
MVL8016C3DM		1002,8	895	354800	279400								
MVL8016C4DM		1202,1	1041,7	345250	270000								
MVL8016C5DM		1339,9	1129,2	335950	261550								
MVL8018C2DM	18	775,2	717,5	410650	325850	32,4	20,7	70,2	39,6	900	700	59	52
MVL8018C3DM		1068,4	963	399150	314300								
MVL8018C4DM		1295,9	1134,8	388400	303750								
MVL8018C5DM		1459,9	1242,7	377900	294250								
MVL8020C2DM	20	865,3	751,4	456300	362050	36	23	78	44	900	700	60	53
MVL8020C3DM		1120,6	1020,1	443500	349250								
MVL8020C4DM		1374,8	1217	431550	337500								
MVL8020C5DM		1565,6	1347	419900	326950								

800

Advanced
Heat Exchangers

ONDA

MVL80_C_DL Ø 800mm

Model Modello	Fan number Numero ventilatori	Capacity ΔT_1 , 15K ^(a) Capacità ΔT_1 , 15K ^(a)		Air flow m ³ /h Portata aria m ³ /h		Power Consumption kW ^(b) Potenza assorbita kW ^(b)		Nominal current A ^(c) Corrente nominale A ^(c)		RPM		Lp [dB(A)] ^(d)	
		Δ	Y	Δ	Y	Δ	Y	Δ	Y	Δ	Y	Δ	Y
Electrical data 400V 3Ph 50Hz		Δ	Y	Δ	Y	Δ	Y	Δ	Y	Δ	Y	Δ	Y
MVL804C2DL	4	178,9	156,7	67200	52950	3,28	1,92	8,4	4	670	490	46	40
MVL804C3DL		226,3	188,1	65300	51050								
MVL804C4DL		250,9	208,2	63500	49200								
MVL804C5DL		268,1	214,3	61550	47450								
MVL806C2DL	6	265,2	234,9	100750	79400	4,92	2,88	12,6	6	670	490	47	41
MVL806C3DL		339,1	281,9	97950	76550								
MVL806C4DL		376,2	305,5	95250	73800								
MVL806C5DL		394,8	323,2	92300	71200								
MVL808C2DL	8	347	313	134350	105850	6,56	3,84	16,8	8	670	490	49	43
MVL808C3DL		452	375,8	130600	102050								
MVL808C4DL		501,4	416	127000	98400								
MVL808C5DL		536,9	428,3	123050	94900								
MVL8010C2DL	10	448,5	383	167900	132300	8,2	4,8	21	10	670	490	49	43
MVL8010C3DL		553,4	475,3	163250	127550								
MVL8010C4DL		633,6	517,8	158750	123000								
MVL8010C5DL		668,4	533,4	153800	118650								
MVL8012C2DL	12	544,4	469,5	201500	158750	9,84	5,76	25,2	12	670	490	50	44
MVL8012C3DL		677,7	563,4	195850	153050								
MVL8012C4DL		751,8	610,6	190500	147600								
MVL8012C5DL		789	646,1	184550	142350								
MVL8014C2DL	14	604,6	538,7	235050	185200	11,48	6,72	29,4	14	670	490	51	45
MVL8014C3DL		785,7	666,3	228500	178550								
MVL8014C4DL		888,5	721,2	222250	172200								
MVL8014C5DL		931,3	743,4	215350	166100								
MVL8016C2DL	16	655,6	589,3	268650	211650	13,12	7,68	33,6	16	670	490	51	45
MVL8016C3DL		863,9	750,3	261150	204050								
MVL8016C4DL		1002	831,7	254000	196800								
MVL8016C5DL		1073,3	856,3	246100	189800								
MVL8018C2DL	18	697,7	632,7	302200	238100	14,76	8,64	37,8	18	670	490	51	45
MVL8018C3DL		932,1	817,3	293800	229600								
MVL8018C4DL		1094,2	926,2	285700	221400								
MVL8018C5DL		1190,6	969	276850	213550								
MVL8020C2DL	20	731,4	669,2	335800	264550	16,4	9,6	42	20	670	490	52	46
MVL8020C3DL		990,2	876,8	326450	255100								
MVL8020C4DL		1176,4	1005,6	317450	246000								
MVL8020C5DL		1293,5	1070,8	307600	237250								

MVL80_C_D Ø 800mm							
Model Modello	Fan number Numero ventilatori	Surface m ² Superficie m ²	Internal Volume dm ³ Volume interno dm ³	Connection IN / OUT ^(a) Connessioni IN / OUT ^(a)		Weight kg ^(e) Peso kg ^(e)	
				n° IN / OUT	Ø IN / OUT		
MVL804C2D	4	683,3	67,8	4	3"	3"	1084
MVL804C3D		1024,9	101,7				1164
MVL804C4D		1366,6	135,5				1252
MVL804C5D		1708,2	169,4				1340
MVL806C2D	6	1024,9	101,7	4	3"	3"	1530
MVL806C3D		1537,4	152,5				1650
MVL806C4D		2049,9	203,3				1782
MVL806C5D		2562,3	254,2				1914
MVL808C2D	8	1366,6	135,5	4	4"	4"	1976
MVL808C3D		2049,9	203,3				2136
MVL808C4D		2733,2	271,1				2312
MVL808C5D		3416,5	338,9				2488
MVL8010C2D	10	1708,2	169,4	4	4"	4"	2422
MVL8010C3D		2562,3	254,2				2622
MVL8010C4D		3416,5	338,9				2842
MVL8010C5D		4270,6	423,6				3062
MVL8012C2D	12	2049,9	203,3	4	4"	4"	2868
MVL8012C3D		3074,8	305				3108
MVL8012C4D		4099,7	406,6				3372
MVL8012C5D		5124,7	508,3				3636
MVL8014C2D	14	2391,5	237,2	4	4"	4"	3314
MVL8014C3D		3587,3	355,8				3594
MVL8014C4D		4783	474,4				3902
MVL8014C5D		5978,8	593				4210
MVL8016C2D	16	2733,2	271,1	4	4"	4"	3760
MVL8016C3D		4099,7	406,6				4080
MVL8016C4D		5466,3	542,2				4432
MVL8016C5D		6832,9	677,7				4784
MVL8018C2D	18	3074,8	305	4	4"	4"	4206
MVL8018C3D		4612,2	457,5				4566
MVL8018C4D		6149,6	610				4962
MVL8018C5D		7687	762,5				5358
MVL8020C2D	20	3416,5	338,9	4	4"	4"	4652
MVL8020C3D		5124,7	508,3				5052
MVL8020C4D		6832,9	677,7				5492
MVL8020C5D		8541,1	847,2				5932

Notes / Note

(a) Capacity calculation based on ENV1048 / Rese calcolate secondo ENV1048

(b) Nominal data / Dati nominal

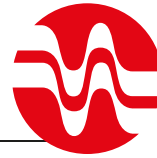
(c) According EN13487 / ISO 3744 / In accordo EN13487 / ISO 3744

(d) Diameter valid for CE10 version / Diametri validi per versione CE10

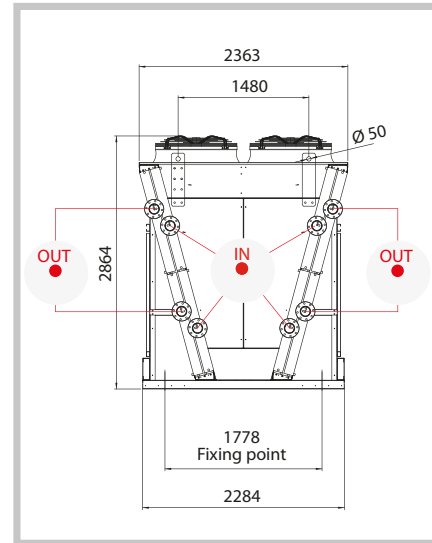
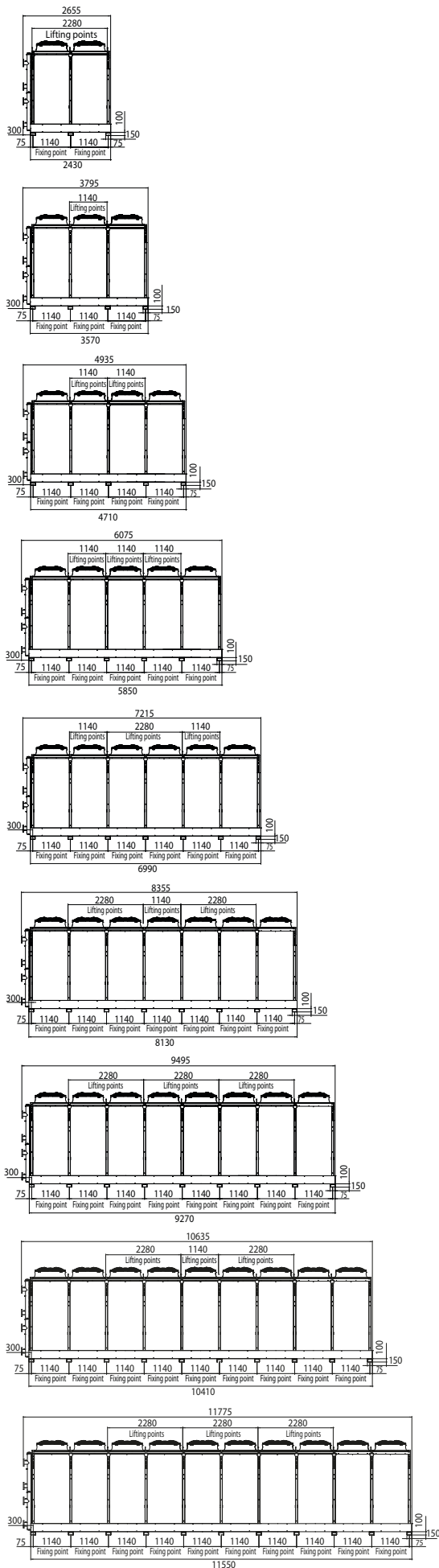
(e) Dimension and weight refer to the standard and don't include any option. Contact Onda for specific drawing and weight
Dimensioni e peso sono riferiti all'esecuzione standard priva di accessori. Per disegni e dati specifici contattare Onda.

800

Advanced Heat Exchangers



ONDA

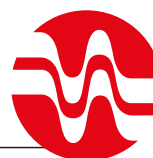


Notes The dimensions of above drawing are only preliminary and must be always reconfirmed by our Tech. Dept.

Note: Le quote d'ingombro sono indicative e vanno sempre confermate dal nostro ufficio tecnico

PMVL80_C_DM Ø 800mm													
<i>Model</i>	<i>Fan number</i>	<i>Capacity ΔT₁ 15K^(a)</i>		<i>Air flow m³/h</i>		<i>Power Consumption kW^(b)</i>		<i>Nominal current A^(a)</i>		<i>RPM</i>		<i>Lp [dB(A)]^(a)</i>	
Modello	Numero ventilatori	Capacità ΔT ₁ 15K ^(a)		Portata aria m ³ /h		Potenza assorbita kW ^(b)		Corrente nominale A ^(a)					
<i>Electrical data 400V 3Ph 50Hz</i>		Δ	Υ	Δ	Υ	Δ	Υ	Δ	Υ	Δ	Υ	Δ	Υ
PMVL804C2DM	4	220,9	192,4	90900	72050	7,2	4,6	15,6	8,8	900	700	54	47
PMVL804C3DM		277,4	242,9	88150	69300								
PMVL804C4DM		322,5	266,9	85550	66850								
PMVL806C2DM	6	331,5	288,6	136300	108100	10,8	6,9	23,4	13,2	900	700	55	48
PMVL806C3DM		415,4	364,4	132200	103900								
PMVL806C4DM		482,9	404	128350	100250								
PMVL808C2DM	8	441,4	384,4	181750	144100	14,4	9,2	31,2	17,6	900	700	57	50
PMVL808C3DM		570,1	485,5	176250	138550								
PMVL808C4DM		644,2	533,2	171100	133650								
PMVL8010C2DM	10	556	494,7	227150	180100	18	11,5	39	22	900	700	57	50
PMVL8010C3DM		711,7	602,7	220300	173150								
PMVL8010C4DM		799,6	676,7	213900	167050								
PMVL8012C2DM	12	661,7	576,2	272600	216150	21,6	13,8	46,8	26,4	900	700	58	51
PMVL8012C3DM		831,8	731,7	264350	207800								
PMVL8012C4DM		969,5	807,3	256650	200450								
PMVL8014C2DM	14	788,9	686,6	318000	252150	25,2	16,1	54,6	30,8	900	700	59	52
PMVL8014C3DM		987,8	818,7	308400	242450								
PMVL8014C4DM		1087,5	937,3	299450	233850								
PMVL8016C2DM	16	875,8	790,3	363450	288150	28,8	18,4	62,4	35,2	900	700	59	52
PMVL8016C3DM		1146,1	970,3	352450	277050								
PMVL8016C4DM		1287,2	1065,5	342200	267250								
PMVL8018C2DM	18	944	857,2	408850	324200	32,4	20,7	70,2	39,6	900	700	59	52
PMVL8018C3DM		1249,7	1098,9	396500	311700								
PMVL8018C4DM		1459	1210,8	384950	300650								
PMVL8020C2DM	20	1003,1	916,7	454300	360200	36	23	78	44	900	700	60	53
PMVL8020C3DM		1341,7	1188,1	440550	346300								
PMVL8020C4DM		1580,6	1356	427750	334050								

800

Advanced
Heat Exchangers

ONDA

PMVL80_C_DL Ø 800mm

Model Modello	Fan number Numero ventilatori	Capacity ΔT_1 , 15K ^(a) Capacità ΔT_1 , 15K ^(a)		Air flow m ³ /h Portata aria m ³ /h		Power Consumption kW ^(b) Potenza assorbita kW ^(b)		Nominal current A ^(c) Corrente nominale A ^(c)		RPM		Lp [dB(A)] ^(d)	
		Δ	Y	Δ	Y	Δ	Y	Δ	Y	Δ	Y	Δ	Y
PMVL804C2DL	4	183,7	162,9	66850	52600	3,28	1,92	8,4	4	670	490	46	40
PMVL804C3DL		231,7	195,7	64850	50600								
PMVL804C4DL		258,7	209,7	63000	48650								
PMVL806C2DL	6	275,5	241,5	100300	78900	4,92	2,88	12,6	6	670	490	47	41
PMVL806C3DL		350,8	292	97250	75900								
PMVL806C4DL		385,4	314,5	94450	72950								
PMVL808C2DL	8	379,9	325,8	133700	105200	6,56	3,84	16,8	8	670	490	49	43
PMVL808C3DL		463	385	129700	101200								
PMVL808C4DL		508,7	419,3	125950	97250								
PMVL8010C2DL	10	472,1	404,1	167150	131500	8,2	4,8	21	10	670	490	49	43
PMVL8010C3DL		574,8	490,2	162100	126500								
PMVL8010C4DL		647,1	523,6	157400	121550								
PMVL8012C2DL	12	550,1	489	200550	157800	9,84	5,76	25,2	12	670	490	50	44
PMVL8012C3DL		702	583,4	194500	151800								
PMVL8012C4DL		770,2	630,8	188900	145850								
PMVL8014C2DL	14	665,4	561	234000	184100	11,48	6,72	29,4	14	670	490	51	45
PMVL8014C3DL		798,2	682,8	226950	177100								
PMVL8014C4DL		901,5	735,1	220350	170200								
PMVL8016C2DL	16	760,7	651	267400	210400	13,12	7,68	33,6	16	670	490	51	45
PMVL8016C3DL		925,4	769,5	259350	202400								
PMVL8016C4DL		803	840,4	251850	194500								
PMVL8018C2DL	18	828,7	736,3	300850	236700	14,76	8,64	37,8	18	670	490	51	45
PMVL8018C3DL		1052,6	874,8	291750	227700								
PMVL8018C4DL		1155,1	935,3	283300	218800								
PMVL8020C2DL	20	888	794	334250	263000	16,4	9,6	42	20	670	490	52	46
PMVL8020C3DL		1145,5	980,1	324200	253000								
PMVL8020C4DL		1293,5	1046,8	314800	243100								

PMVL80_C_D Ø 800mm							
Model Modello	Fan number Numero ventilatori	Surface m ² Superficie m ²	Internal Volume dm ³ Volume interno dm ³	Connection IN / OUT ^(a) Connessioni IN / OUT ^(a)			Weight kg ^(e) Peso kg ^(e)
				n° IN / OUT	Ø IN / OUT		
PMVL804C2D	4	862,2	94,6	4	3"	3"	1156
PMVL804C3D		1293,3	141,9				1284
PMVL804C4D		1724,4	189,2				1408
PMVL806C2D	6	1293,3	141,9	4	3"	3"	1638
PMVL806C3D		1939,9	212,9				1830
PMVL806C4D		2586,5	283,8				2016
PMVL808C2D	8	1724,4	189,2	4	4"	4"	2120
PMVL808C3D		2586,5	283,8				2376
PMVL808C4D		3448,7	378,5				2624
PMVL8010C2D	10	2155,4	236,5	4	4"	4"	2602
PMVL8010C3D		3233,2	354,8				2922
PMVL8010C4D		4310,9	473,1				3232
PMVL8012C2D	12	2586,5	283,8	4	4"	4"	3084
PMVL8012C3D		3879,8	425,8				3468
PMVL8012C4D		5173,1	567,7				3840
PMVL8014C2D	14	3017,6	331,1	4	4"	4"	3566
PMVL8014C3D		4526,4	496,7				4014
PMVL8014C4D		6035,2	662,3				4448
PMVL8016C2D	16	3448,7	378,5	4	4"	4"	4048
PMVL8016C3D		5173,1	567,7				4560
PMVL8016C4D		6897,4	756,9				5056
PMVL8018C2D	18	3879,8	425,8	4	4"	4"	4530
PMVL8018C3D		5819,7	638,6				5106
PMVL8018C4D		7759,6	851,5				5664
PMVL8020C2D	20	4310,9	473,1	4	4"	4"	5012
PMVL8020C3D		6466,3	709,6				5652
PMVL8020C4D		8621,8	946,1				6272

Notes / Note

(a) Capacity calculation based on ENV1048 / Rese calcolate secondo ENV1048

(b) Nominal data / Dati nominal

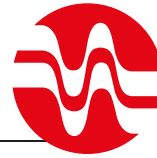
(c) According EN13487 / ISO 3744 / In accordo EN13487 / ISO 3744

(d) Diameter valid for CE10 version / Diametri validi per versione CE10

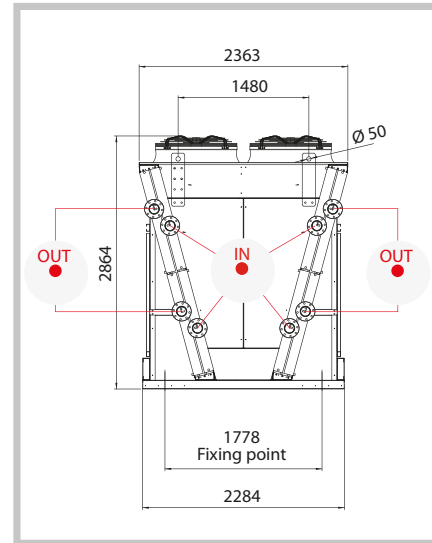
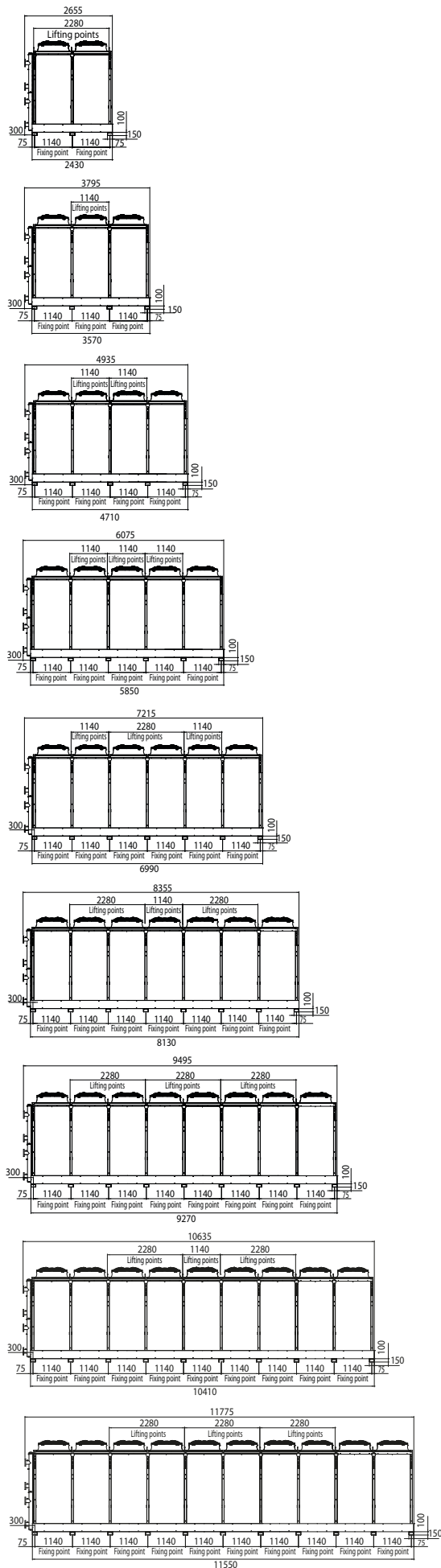
(e) Dimension and weight refer to the standard and don't include any option. Contact Onda for specific drawing and weight
Dimensioni e peso sono riferiti all'esecuzione standard priva di accessori. Per disegni e dati specifici contattare Onda.

800

Advanced Heat Exchangers



ONDA

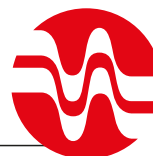


Notes The dimensions of above drawing are only preliminary and must be always reconfirmed by our Tech. Dept.

Note: Le quote d'ingombro sono indicative e vanno sempre confermate dal nostro ufficio tecnico

MVL91_C_DX Ø 910mm													
<i>Model</i>	<i>Fan number</i>	<i>Capacity ΔT15K^(a)</i>		<i>Air flow m³/h</i>		<i>Power Consumption kW^(b)</i>		<i>Nominal current A^(c)</i>		<i>RPM</i>		<i>Lp [dB(A)]^(d)</i>	
Modello	Numero ventilatori	Capacità ΔT15K ^(a)		Portata aria m³/h		Potenza assorbita kW ^(b)		Corrente nominale A ^(c)		RPM		Lp [dB(A)] ^(d)	
<i>Electrical data 400V 3Ph 50Hz</i>		Δ	Y	Δ	Y	Δ	Y	Δ	Y	Δ	Y	Δ	Y
MVL914C2DX	4	263,3	232,8	135150	108450	14,4	10	28,8	17,2	890	700	65	59
MVL914C3DX		341,5	296	129950	103700								
MVL914C4DX		394,6	335,6	125000	99300								
MVL914C5DX		444,1	377,1	120600	95400								
MVL916C2DX	6	401,1	355,3	202700	162650	21,6	15	43,2	25,8	890	700	66	61
MVL916C3DX		521,3	446,4	194900	155550								
MVL916C4DX		601,9	526,2	187500	148950								
MVL916C5DX		654,8	565,4	180850	143100								
MVL918C2DX	8	525,5	464,6	270300	216900	28,8	20	57,6	34,4	890	700	67	62
MVL918C3DX		681,6	596,9	259900	207400								
MVL918C4DX		796	702,5	250000	198600								
MVL918C5DX		893,7	753,4	241150	190800								
MVL9110C2DX	10	651,2	596,1	337850	271100	36	25	72	43	890	700	68	63
MVL9110C3DX		879,2	762,6	324850	259250								
MVL9110C4DX		1016,6	864	312500	248250								
MVL9110C5DX		1105,1	924,1	301400	238500								
MVL9112C2DX	12	727	671,2	405400	325300	43,2	30	86,4	51,6	890	700	69	63
MVL9112C3DX		994,3	897,7	389800	311100								
MVL9112C4DX		1198,4	1056,8	375000	297900								
MVL9112C5DX		1345,1	1129,8	361700	286200								
MVL9114C2DX	14	786,3	732	472950	379500	50,4	35	100,8	60,2	890	700	69	64
MVL9114C3DX		1088,8	992,5	454750	362950								
MVL9114C4DX		1328	1183,2	437500	347550								
MVL9114C5DX		1507,1	1311,6	421950	333900								
MVL9116C2DX	16	830,5	779,5	540550	433750	57,6	40	115,2	68,8	890	700	70	64
MVL9116C3DX		1163,5	1070,8	519750	414800								
MVL9116C4DX		1435,6	1292,5	500000	397200								
MVL9116C5DX		1647,2	1449	482250	381600								
MVL9118C2DX	18	953,9	844,5	608100	487950	64,8	45	129,6	77,4	890	700	70	65
MVL9118C3DX		1242,9	1133,3	584700	466650								
MVL9118C4DX		1521,8	1384,5	562500	446850								
MVL9118C5DX		1764,8	1569,8	542500	429300								
MVL9120C2DX	20	1080,9	956,6	675650	542150	72	50	144	86	890	700	71	65
MVL9120C3DX		1407,4	1221,1	649650	518500								
MVL9120C4DX		1587,4	1459,5	625000	496500								
MVL9120C5DX		1860,1	1673,4	602800	476950								

910

Advanced
Heat Exchangers

ONDA

MVL91_C_DM Ø 910mm

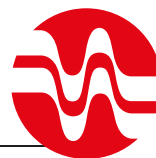
Model Modello	Fan number Numero ventilatori	Capacity $\Delta T15K^{(a)}$ Capacità $\Delta T15K^{(a)}$		Air flow m^3/h Portata aria m^3/h		Power Consumption $kW^{(b)}$ Potenza assorbita $kW^{(b)}$		Nominal current $A^{(c)}$ Corrente nominale $A^{(c)}$		RPM		Lp [dB(A)] ^(d)	
		Δ	Y	Δ	Y	Δ	Y	Δ	Y	Δ	Y	Δ	Y
Electrical data 400V 3Ph 50Hz		Δ	Y	Δ	Y	Δ	Y	Δ	Y	Δ	Y	Δ	Y
MVL914C2DM	4	243,9	215,6	117700	95100	9,92	6,28	20,6	11,6	885	685	56	50
MVL914C3DM		312,6	269,1	112950	90000								
MVL914C4DM		357,7	316	108550	85550								
MVL914C5DM		405,3	333,2	104650	81700								
MVL916C2DM	6	372,2	329,1	176500	142650	14,88	9,42	30,9	17,4	885	685	57	51
MVL916C3DM		477	410,6	169400	134950								
MVL916C4DM		553,2	473,9	162800	128300								
MVL916C5DM		607,6	499,6	156950	122550								
MVL918C2DM	8	486,7	430,3	235350	190200	19,84	12,56	41,2	23,2	885	685	59	53
MVL918C3DM		623,9	556	225850	179950								
MVL918C4DM		738,6	631,5	217050	171050								
MVL918C5DM		809,7	665,8	209300	163400								
MVL9110C2DM	10	616,7	556,5	294150	237750	24,8	15,7	51,5	29	885	685	59	53
MVL9110C3DM		806,1	693,6	282300	224900								
MVL9110C4DM		920,9	773,8	271300	213800								
MVL9110C5DM		992,8	817	261600	204250								
MVL9112C2DM	12	692,2	637	353000	285300	29,76	18,84	61,8	34,8	885	685	60	54
MVL9112C3DM		934,5	836	338750	269900								
MVL9112C4DM		1111,5	947	325600	256550								
MVL9112C5DM		1214,2	998,4	313900	245100								
MVL9114C2DM	14	752,5	698,2	411850	332850	34,72	21,98	72,1	40,6	885	685	61	55
MVL9114C3DM		1029,3	929,7	395200	314850								
MVL9114C4DM		1239,5	1087,9	379850	299300								
MVL9114C5DM		1388,8	1179,3	366250	285950								
MVL9116C2DM	16	798,9	747,2	470650	380400	39,68	25,12	82,4	46,4	885	685	61	55
MVL9116C3DM		1106,6	1009,1	451650	359850								
MVL9116C4DM		1348,6	1196,1	434100	342050								
MVL9116C5DM		1527,9	1316,3	418550	326800								
MVL9118C2DM	18	884,3	784,9	529500	427950	44,64	28,26	92,7	52,2	885	685	61	55
MVL9118C3DM		1167	1074,4	508100	404800								
MVL9118C4DM		1438,8	1290	488350	384800								
MVL9118C5DM		1648,2	1436	470850	367650								
MVL9120C2DM	20	1001,8	886,7	588300	475500	49,6	31,4	103	58	885	685	62	56
MVL9120C3DM		1289,6	1126,2	564550	449800								
MVL9120C4DM		1510,6	1369,1	542600	427550								
MVL9120C5DM		1749,2	1541,8	523200	408500								

MVL91_C_D Ø 910mm							
<i>Model</i> Modello	<i>Fan number</i> Numero ventilatori	<i>Surface m²</i> Superficie m ²	<i>Internal Volume dm³</i> Volume interno dm ³	<i>Connection IN / OUT^(a)</i> Connessioni IN / OUT ^(a)		<i>Weight kg ^(e)</i> Peso kg ^(e)	
				n° IN / OUT	Ø IN / OUT		
MVL914C2D	4	683,3	67,8	4	3"	3"	1180
MVL914C3D		1024,9	101,7				1260
MVL914C4D		1366,6	135,5				1348
MVL914C5D		1708,2	169,4				1436
MVL916C2D	6	1024,9	101,7	4	3"	3"	1674
MVL916C3D		1537,4	152,5				1794
MVL916C4D		2049,9	203,3				1926
MVL916C5D		2562,3	254,2				2058
MVL918C2D	8	1366,6	135,5	4	4"	4"	2168
MVL918C3D		2049,9	203,3				2328
MVL918C4D		2733,2	271,1				2504
MVL918C5D		3416,5	338,9				2680
MVL9110C2D	10	1708,2	169,4	4	4"	4"	2662
MVL9110C3D		2562,3	254,2				2862
MVL9110C4D		3416,5	338,9				3082
MVL9110C5D		4270,6	423,6				3302
MVL9112C2D	12	2049,9	203,3	4	4"	4"	3156
MVL9112C3D		3074,8	305				3396
MVL9112C4D		4099,7	406,6				3660
MVL9112C5D		5124,7	508,3				3924
MVL9114C2D	14	2391,5	237,2	4	4"	4"	3650
MVL9114C3D		3587,3	355,8				3930
MVL9114C4D		4783	474,4				4238
MVL9114C5D		5978,8	593				4546
MVL9116C2D	16	2733,2	271,1	4	4"	4"	4144
MVL9116C3D		4099,7	406,6				4464
MVL9116C4D		5466,3	542,2				4816
MVL9116C5D		6832,9	677,7				5168
MVL9118C2D	18	3074,8	305	4	4"	4"	4638
MVL9118C3D		4612,2	457,5				4998
MVL9118C4D		6149,6	610				5394
MVL9118C5D		7687	762,5				5790
MVL9120C2D	20	3416,5	338,9	4	4"	4"	5132
MVL9120C3D		5124,7	508,3				5532
MVL9120C4D		6832,9	677,7				5972
MVL9120C5D		8541,1	847,2				6412

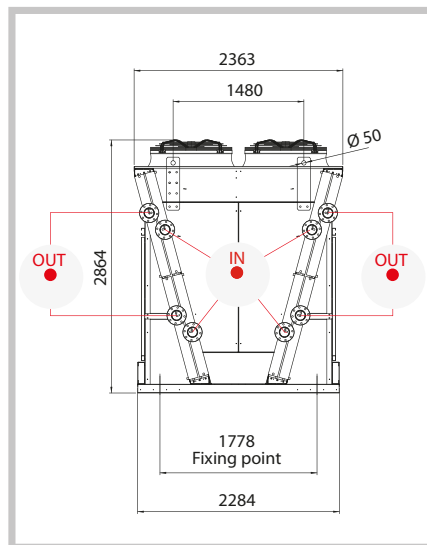
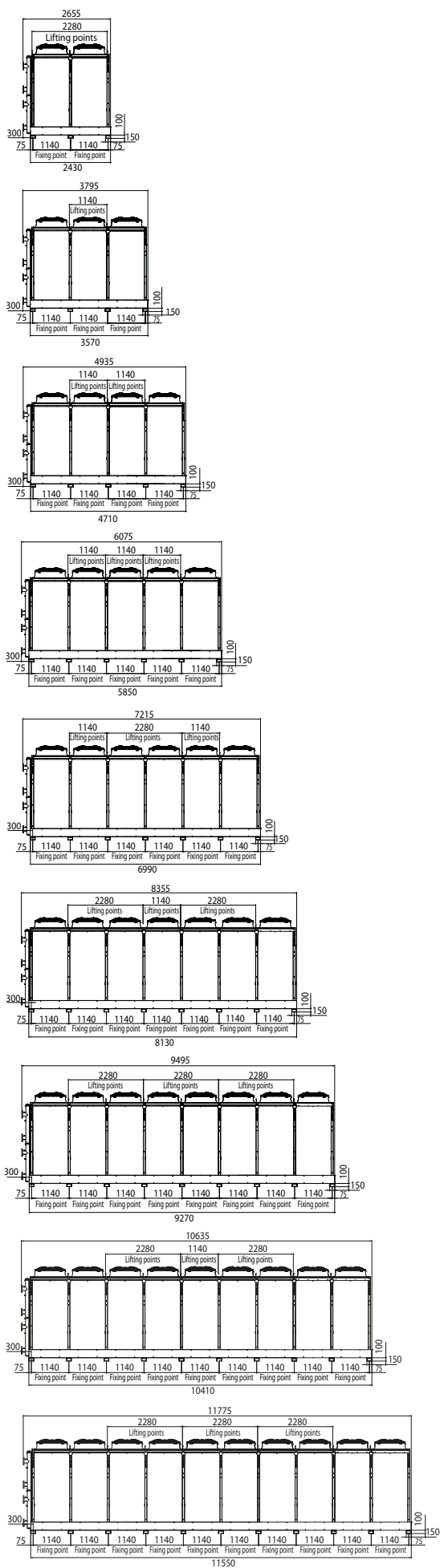
Notes / Note(a) *Capacity calculation based on ENV1048 / Rese calcolate secondo ENV1048*(b) *Nominal data / Dati nominal*(c) *According EN13487 / ISO 3744 / In accordo EN13487 / ISO 3744*(d) *Diameter valid for CE10 version / Diametri validi per versione CE10*(e) *Dimension and weight refer to the standard and don't include any option. Contact Onda for specific drawing and weight*
Dimensioni e peso sono riferiti all'esecuzione standard priva di accessori. Per disegni e dati specifici contattare Onda.

910

Advanced Heat Exchangers



ONDA



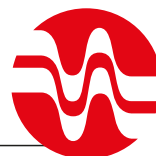
Notes The dimensions of above drawing are only preliminary and must be always reconfirmed by our Tech. Dept.

Note: Le quote d'ingombro sono indicative e vanno sempre confermate dal nostro ufficio tecnico

PMVL91_C_DX Ø 910mm

Model Modello	Fan number Numero ventilatori	Capacity ΔT_1 , 15K ^(a) Capacità ΔT_1 , 15K ^(a)		Air flow m ³ /h Portata aria m ³ /h		Power Consumption kW ^(b) Potenza assorbita kW ^(b)		Nominal current A ^(b) Corrente nominale A ^(b)		RPM		Lp [dB(A)] ^(c)	
		Δ	Y	Δ	Y	Δ	Y	Δ	Y	Δ	Y	Δ	Y
PMVL914C2DX	4	273,8	243,3	134300	107700	14,4	10	28,8	17,2	890	700	65	59
PMVL914C3DX		352,9	306,4	128800	102600								
PMVL914C4DX		404,6	356,3	123550	98000								
PMVL916C2DX	6	410,7	364,9	201400	161550	21,6	15	43,2	25,8	890	700	66	61
PMVL916C3DX		528,3	458,8	193150	153900								
PMVL916C4DX		606,4	522,2	185300	147000								
PMVL918C2DX	8	546,9	485,9	268550	215400	28,8	20	57,6	34,4	890	700	67	62
PMVL918C3DX		704,2	615,3	257550	205200								
PMVL918C4DX		817,9	711,5	247050	196000								
PMVL9110C2DX	10	662	596	335650	269250	36	25	72	43	890	700	68	63
PMVL9110C3DX		875,6	786,6	321900	256500								
PMVL9110C4DX		1038,1	883	308850	245000								
PMVL9112C2DX	12	819,9	728,5	402800	323100	43,2	30	86,4	51,6	890	700	69	63
PMVL9112C3DX		1055,4	916,4	386300	307800								
PMVL9112C4DX		1210,9	1049	370600	293950								
PMVL9114C2DX	14	933,8	858	469950	376950	50,4	35	100,8	60,2	890	700	69	64
PMVL9114C3DX		1253,8	1091,6	450650	359100								
PMVL9114C4DX		1441,4	1226,4	432350	342950								
PMVL9116C2DX	16	1013,7	937	537050	430800	57,6	40	115,2	68,8	890	700	70	64
PMVL9116C3DX		1374,5	1239,4	515050	410400								
PMVL9116C4DX		1641,3	1421,8	494100	391950								
PMVL9118C2DX	18	1081,1	1005,3	604200	484650	64,8	45	129,6	77,4	890	700	70	65
PMVL9118C3DX		1479,9	1343,8	579400	461700								
PMVL9118C4DX		1783,4	1579,4	555900	440950								
PMVL9120C2DX	20	1136,7	1063,3	671300	538500	72	50	144	86	890	700	70	65
PMVL9120C3DX		1570,7	1436	643800	513000								
PMVL9120C4DX		1909,5	1703,9	617650	489950								

910

Advanced
Heat Exchangers

ONDA

PMVL91_C_DM Ø 910mm

Model Modello	Fan number Numero ventilatori	Capacity ΔT_1 , 15K ^(a) Capacità ΔT_1 , 15K ^(a)		Air flow m ³ /h Portata aria m ³ /h		Power Consumption kW ^(b) Potenza assorbita kW ^(b)		Nominal current A ^(c) Corrente nominale A ^(c)		RPM		Lp [dB(A)] ^(d)																	
		Δ	Y	Δ	Y	Δ	Y	Δ	Y	Δ	Y	Δ	Y																
Electrical data 400V 3Ph 50Hz		Δ	Y	Δ	Y	Δ	Y	Δ	Y	Δ	Y	Δ	Y																
PMVL914C2DM	4	254,4	225,7	116950	94300	9,92	6,28	20,6	11,6	885	685	56	50																
PMVL914C3DM		323,5	278,9	111850	88850																								
PMVL914C4DM		367,2	318,9	107250	84250																								
PMVL916C2DM	6	338,6	381,7	175400	141450	14,88	9,42	30,9	17,4			885	685	57	51														
PMVL916C3DM		484,5	417,6	167750	133250																								
PMVL916C4DM		550,3	478,5	160900	126400																								
PMVL918C2DM	8	508,3	450,9	233900	188600	19,84	12,56	41,2	23,2					885	685	59	53												
PMVL918C3DM		645,7	572,5	223650	177700																								
PMVL918C4DM		757,9	636,8	214500	168500																								
PMVL9110C2DM	10	615,5	564,8	292350	235750	24,8	15,7	51,5	29							885	685	59	53										
PMVL9110C3DM		820,8	715,6	279550	222100																								
PMVL9110C4DM		941,5	790,5	268100	210600																								
PMVL9112C2DM	12	762	676,1	350800	282900	29,76	18,84	61,8	34,8									885	685	60	54								
PMVL9112C3DM		967,7	834,2	335450	266500																								
PMVL9112C4DM		1101,7	960,5	321750	252750																								
PMVL9114C2DM	14	886,5	806	409250	330050	34,72	21,98	72,1	40,6											885	685	61	55						
PMVL9114C3DM		1152,9	993,2	391350	310950																								
PMVL9114C4DM		1307,5	1098,2	375350	294850																								
PMVL9116C2DM	16	966	889,2	467750	377150	39,68	25,12	82,4	46,4													885	685	61	55				
PMVL9116C3DM		1291	1152,4	447250	355350																								
PMVL9116C4DM		1516,2	1272,5	428950	337000																								
PMVL9118C2DM	18	1034,1	957,5	526200	424300	44,64	28,26	92,7	52,2															885	685	61	55		
PMVL9118C3DM		1396,1	1254,8	503150	399750																								
PMVL9118C4DM		1659,3	1445,4	482600	379100																								
PMVL9120C2DM	20	1091,3	1016,5	584650	471450	49,6	31,4	103	58																	885	685	62	56
PMVL9120C3DM		1487,9	1346,8	559050	444150																								
PMVL9120C4DM		1784,9	1566,6	536200	421200																								

PMVL91_C_D Ø 910mm							
Model Modello	Fan number Numero ventilatori	Surface m ² Superficie m ²	Internal Volume dm ³ Volume interno dm ³	Connection IN / OUT ^(a) Connessioni IN / OUT ^(a)			Weight kg ^(e) Peso kg ^(e)
				n° IN / OUT	Ø IN / OUT		
PMVL914C2D	4	862,2	94,6	4	3"	3"	1252
PMVL914C3D		1293,3	141,9				1380
PMVL914C4D		1724,4	189,2				1504
PMVL916C2D	6	1293,3	141,9	4	3"	3"	1782
PMVL916C3D		1939,9	212,9				1974
PMVL916C4D		2586,5	283,8				2160
PMVL918C2D	8	1724,4	189,2	4	4"	4"	2312
PMVL918C3D		2586,5	283,8				2568
PMVL918C4D		3448,7	378,5				2816
PMVL9110C2D	10	2155,4	236,5	4	4"	4"	2842
PMVL9110C3D		3233,2	354,8				3162
PMVL9110C4D		4310,9	473,1				3472
PMVL9112C2D	12	2586,5	283,8	4	4"	4"	3372
PMVL9112C3D		3879,8	425,8				3756
PMVL9112C4D		5173,1	567,7				4128
PMVL9114C2D	14	3017,6	331,1	4	4"	4"	3902
PMVL9114C3D		4526,4	496,7				4350
PMVL9114C4D		6035,2	662,3				4784
PMVL9116C2D	16	3448,7	378,5	4	4"	4"	4432
PMVL9116C3D		5173,1	567,7				4944
PMVL9116C4D		6897,4	756,9				5440
PMVL9118C2D	18	3879,8	425,8	4	4"	4"	4962
PMVL9118C3D		5819,7	638,6				5538
PMVL9118C4D		7759,6	851,5				6096
PMVL9120C2D	20	4310,9	473,1	4	4"	4"	5492
PMVL9120C3D		6466,3	709,6				6132
PMVL9120C4D		8621,8	946,1				6752

Notes / Note

(a) Capacity calculation based on ENV1048 / Rese calcolate secondo ENV1048

(b) Nominal data / Dati nominal

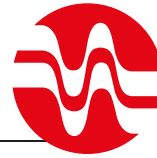
(c) According EN13487 / ISO 3744 / In accordo EN13487 / ISO 3744

(d) Diameter valid for CE10 version / Diametri validi per versione CE10

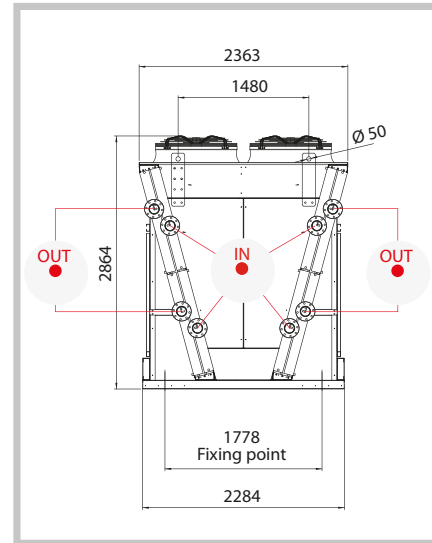
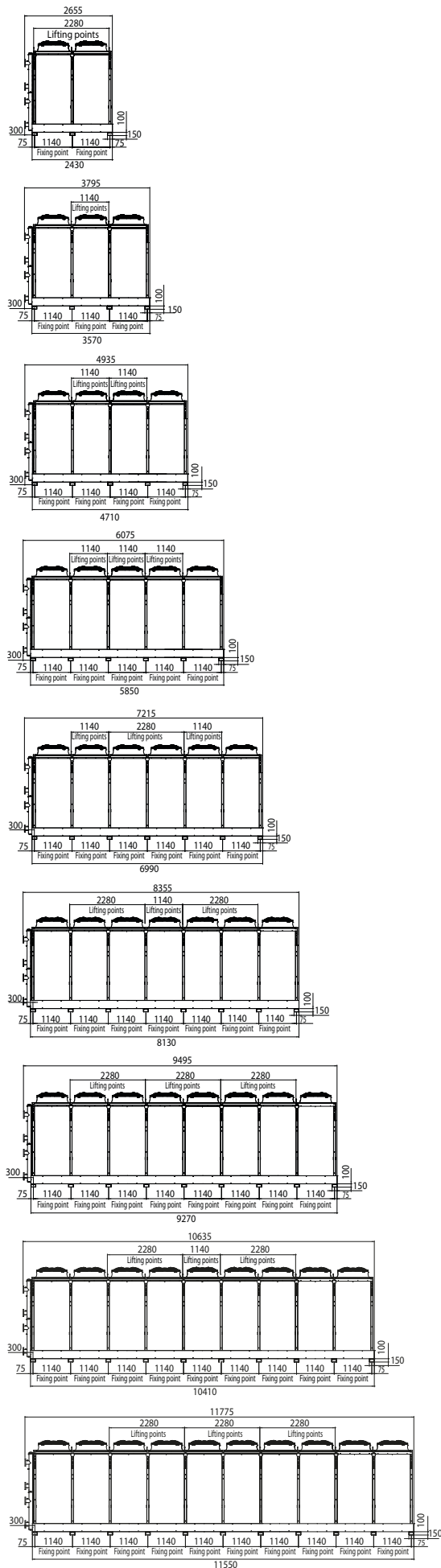
(e) Dimension and weight refer to the standard and don't include any option. Contact Onda for specific drawing and weight
Dimensioni e peso sono riferiti all'esecuzione standard priva di accessori. Per disegni e dati specifici contattare Onda.

910

Advanced Heat Exchangers

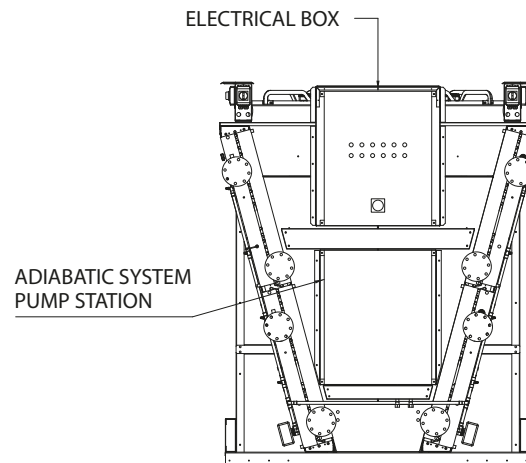
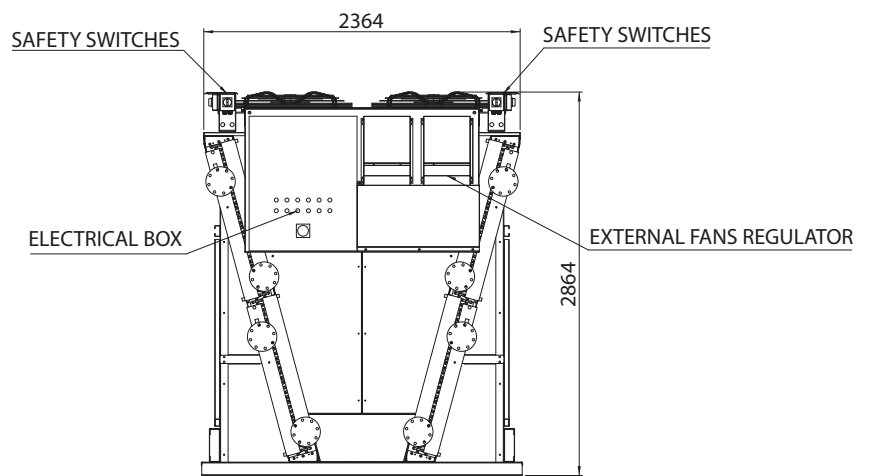
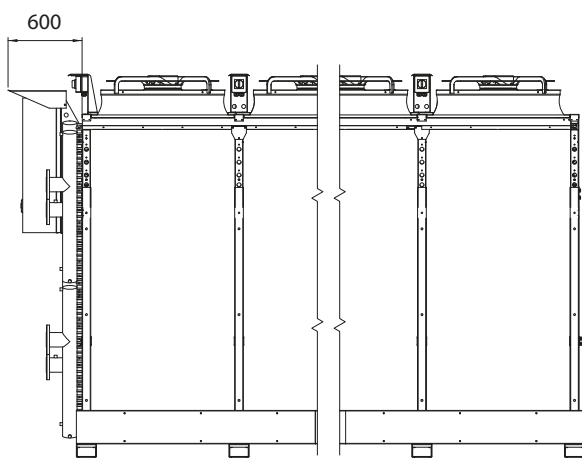


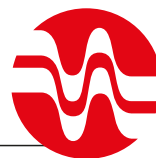
ONDA



Notes The dimensions of above drawing are only preliminary and must be always reconfirmed by our Tech. Dept.

Note: Le quote d'ingombro sono indicative e vanno sempre confermate dal nostro ufficio tecnico

MVL_PMVL OPTIONS STANDARD POSITIONING



GARANZIA

A - Onda S.p.A. garantisce l'assenza di vizi e difetti nella lavorazione e nei materiali nei Prodotti per 18 mesi dalla data della consegna.

Pertanto ove, durante il periodo di garanzia, i contestati difetti dei Prodotti risultino oggettivamente fondati e siano riconosciuti per iscritto da Onda S.p.A., quest'ultima provvederà gratuitamente alla riparazione o, a sua discrezione, alla sostituzione dei Prodotti difettosi, con consegna effettuata franco fabbrica (Ex Works – Incoterms 2000) Stabilimento di Onda S.p.A. in Via Lord Baden Powell, 11 – 36045 Lonigo (VI).

B - Pena di decadenza dalla garanzia, il Cliente dovrà denunciare per iscritto, a mezzo raccomandata con ricevuta di ritorno, i vizi o i difetti riscontrati entro e non oltre 10 (dieci) giorni dal ricevimento dei Prodotti o evidenziati dalla messa in funzione dell'impianto, oppure, trattandosi di vizi e/o difetti occulti, entro e non oltre 10 (dieci) giorni dalla scoperta degli stessi. In questo caso, l'onere della prova della data della scoperta graverà sul Cliente.

C - Onda S.p.A. garantisce inoltre che i Prodotti sono fabbricati in conformità alle leggi italiane e alle normative comunitarie vigenti alla data di conferma da parte di Onda S.p.A. del relativo ordine del Cliente.

Salvo diverso accordo scritto tra le parti, tutte le altre spese accessorie agli interventi di sostituzione e/o di riparazione, saranno a carico e a rischio del Cliente.

D - La garanzia è esclusa qualora i vizi o difetti dei Prodotti siano stati determinati dalle seguenti cause:

- Naturale usura e deterioramento.
- Riparazioni, manomissioni o modifiche non autorizzate.
- Uso e applicazione impropri.
- Eccessiva sollecitazione termica, anche occasionale.
- Eccessiva sollecitazione elettrica o meccanica.
- Mancato rispetto dei parametri funzionali e ambientali indicati da Onda S.p.A. per il corretto impiego e funzionamento dei Prodotti.
- Installazione dei Prodotti difforme da quella indicate nelle specifiche tecniche fornite da Onda S.p.A.
- Mancata messa a terra dello scambiatore.
- Qualsiasi altra causa imputabile a negligenza del Cliente.

E - La garanzia è inoltre esclusa in caso di:

- Eventuale non conformità dei Prodotti a normative italiane e/o comunitarie entrate in vigore dopo la data della trasmissione della conferma d'ordine di Onda S.p.A.;
- Eventuale non conformità dei Prodotti a leggi e/o normative in vigore nel luogo in cui i Prodotti sono installati e/o assemblati dal Cliente e/o nel luogo di finale utilizzazione dei Prodotti, qualora il Cliente non abbia espressamente richiesto la conformità dei Prodotti a tali leggi e/o normative e non abbia regolarmente informato ONDA S.p.A. del loro contenuto prima della data di trasmissione della conferma d'ordine di quest'ultima. Resta inteso che la presente limitazione si intende efficace anche con riferimento a specifiche normative vigenti in Stati dell'Unione Europea ed applicabili in via autonoma rispetto alle normative comunitarie.

F - Il Cliente non dovrà vendere o commercializzare Prodotti non conformi alle leggi e/o normative indicate nella precedente lettera E. In caso contrario, il Cliente manleverà ONDA S.p.A. da ogni danno e/o perdita dalla stessa sofferto in seguito a contestazioni, sollevate in via giudiziale o stragiudiziale, da qualsiasi soggetto terzo o da pubblica autorità in conseguenza della fabbricazione da parte di ONDA S.p.A. di prodotti non conformi alle summenzionate leggi e/o normative.

G - Ferma restando l'applicazione del DPR 224/1988, in materia di responsabilità per danno da prodotti difettosi, e la responsabilità di Onda S.p.A. in caso di dolo o colpa grave, quest'ultima non sarà in alcun caso responsabile per i danni diretti, indiretti o incidentali che dovessero in qualsiasi modo derivare dalla difettosità dei Prodotti.

WARRANTY

A - Onda S.p.A. warrants that the Products shall be free from defects in material and workmanship for a period of 18 months from the date of the delivery.

Therefore, should Onda S.p.A., within the warranty period, acknowledge and recognise in writing the existence of the defects in the products and said defects be materially grounded, Onda S.p.A. shall, at its discretion, repair the defective Products at no costs for the Client or replace them by delivering the substitutive products Ex works (Incoterms 2000) at Onda S.p.A.'s premises (Via Lord Baden Powell, 11 – 36045 Lonigo (VI) – Italy).

B - Subject to loss of the warranty, notice of any defect shall be given by the Client in writing with return receipt registered letter within, and not later than, 10 (ten) days from the date of receipt of the products or from the start up of the plant. Subject to loss of the warranty, notice of any latent defect of the Products by the Client shall be given in writing, by return receipt registered letter, within and not later than 10 (ten) days from the date of the relevant discovery. It is hereby understood that the burden of the proof of the date of the discovery shall be borne by the Client.

C - Onda S.p.A. also warrants that the Products are manufactured in compliance with the Italian and European Laws and Regulations in force on the date of the confirmation by Onda S.p.A. of the relevant Client's order. Unless otherwise expressly agreed in writings by the parties, Client shall bear any other additional expenses related to the operations of repairing or replacing of the defective products.

D - This warranty shall not apply should the defects of the Products be caused by:

- Natural wear and tear.
- Unauthorised repairs, interventions or modifications.
- Unsuitable use or application.
- Thermal overexposure, also when occasional.
- Electrical or mechanical over-stress.
- Failure of respecting the functional and environmental parameters suggested by Onda S.p.A. for the correct use and exploitation of the products.
- Installation of the products not in compliance with the technical specifications provided by Onda S.p.A.
- Missing earth grounding.
- Any other cause due to the Client's negligence.

E - This warranty shall also not apply in case of:

- Non compliance of the Products with Italian and European Laws and/or Regulations entered in force after the date of transmission of the order confirmation by Onda S.p.A..
- Non compliance of the Products with Laws and/or Regulations in force in the place where the Products are installed and/or assembled by the Client and/or in the place of their final use, should the Client not expressly require the conformity of the Products to said Laws and Regulations and not duly inform Onda S.p.A. of their content before the date of transmission of the latter's order confirmation. This limitation of the warranty is also applicable with reference to peculiar Laws and Regulations valid and binding in States of the European Union independently of the European Laws and Regulations.

F - The Client shall not sell or market Products not in compliance with the Laws and Regulations mentioned under letter E above. In the negative, the Client shall keep ONDA S.p.A. harmless of any damage or loss suffered by the latter, due to any third party's and/or authority's claim raised as a consequence of the manufacture by ONDA S.p.A. of Products not in compliance with the above mentioned Laws and Regulations.

G - Without prejudice to the application of DPR 224/1988 on product liability and liability for gross negligence or wilful misconduct, Onda S.p.A. shall never be liable for direct, indirect or occasional damages which in any manner derived from defective products.