



**DK DN 15÷65**  
ПВХ

Двухходовой мембранный клапан DIALOCK®

**avrorarm.ru**  
**+7 (495) 956-62-18**

# DK DN 15÷65

Новый мембранный клапан DK DIALOCK® в первую очередь предназначен для перекрытия и регулирования абразивных и загрязненных рабочих сред. Новая геометрическая форма внутренней части корпуса позволяет оптимизировать гидродинамическую эффективность, значительно увеличивая пропускную способность и обеспечивая улучшенную линейность характеристической кривой. Модель DK демонстрирует значительное снижение габаритно-весовых характеристик. Инновационный маховик оснащен эргономичным запатентованным механизмом мгновенной блокировки, позволяющим блокировать клапан в любом положении.

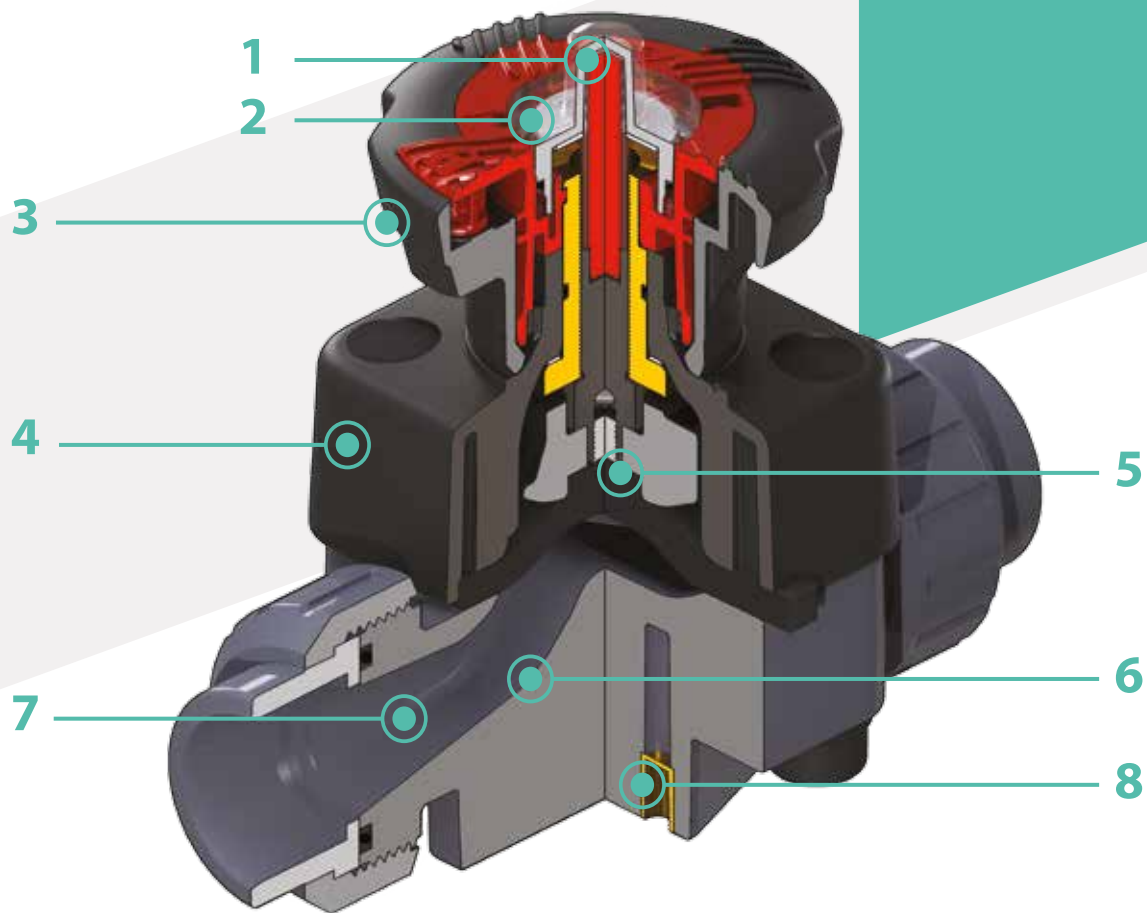
**Dialock®**

## ДВУХХОДОВОЙ МЕМБРАННЫЙ КЛАПАН DIALOCK®

- Система клеевого, резьбового и фланцевого соединения
- **Оптимизированная обтекаемая конструкция:** максимальная пропускная способность за счет оптимизации динамики жидкости, достигаемой благодаря улучшенной геометрической форме внутренней части корпуса
- **Внутренний механизм управления из металла, изолирован от рабочей среды и внешних воздействий**
- **Унификация линейки: всего 2 маховика, 4 мембраны и 4 ответные части корпуса позволяют получить 7 различных типоразмеров клапана**
- Маховик, сохраняющий постоянную высоту во время вращения, оснащен градуированным оптическим индикатором, защищенным крышкой из прозрачного ПВХ с уплотнительным кольцом
- Винты крепления крышки из стали AISI 316, защищенные от внешних воздействий колпачками из ПЭ. Отсутствие металлических частей, подвергающихся внешним воздействиям, исключает опасность коррозии
- **Система уплотнения CDSA** (Circular Diaphragm Sealing Angle), которая благодаря равномерному распределению давления полусферы по герметизирующей мембране обеспечивает следующие преимущества:
  - уменьшение момента затяжки винтов, которые крепят корпус клапана к приводу
  - снижение механических нагрузок на все компоненты клапана (привод, корпус, мембрана)
  - легкая очистка внутренних зон клапана
  - минимизация риска скопления отложений, загрязнения или повреждения мембраны из-за явлений кристаллизации
  - снижение управляющего крутящего момента

### Технические характеристики

<b>Конструкция</b>	Мембранный клапан с корпусом повышенной пропускной способности и блокируемым маховиком DIALOCK®
<b>Диапазон диаметров</b>	DN 15÷65
<b>Номинальное давление</b>	PN 10 при температуре воды 20 °C
<b>Диапазон температур</b>	0°C ÷ 60°C
<b>Стандарт соединений</b>	<b>Клеевое соединение:</b> EN ISO 1452, EN ISO 15493, BS 4346-1, DIN 8063, NF T54-028, ASTM D 2467. Соединения с трубами по стандартам EN ISO 1452, EN ISO 15493, DIN 8062, NF T54-016, ASTM D 1785. <b>Резьбовые соединения:</b> ISO 228-1, DIN 2999, ASTM D 2464, <b>Фланцы:</b> ISO 7005-1, EN ISO 1452, EN ISO 15493, EN 558-1, DIN 2501, ANSI B16.5 Cl.150, JIS B2220
<b>Применимые стандарты</b>	<b>Конструктивные критерии:</b> EN ISO 16138, EN ISO 1452, EN ISO 15493 <b>Методики и требования к тестированию:</b> ISO 9393 <b>Критерии монтажа:</b> DVS 2204, DVS 2221, UNI 11242
<b>Материал клапана</b>	<b>Корпус:</b> ПВХ <b>Ответная часть корпуса и маховик:</b> PP-GR <b>Крышка с индикатором положения</b> ПВХ
<b>Материалы мембраны</b>	EPDM, FPM, PTFE (по запросу NBR)
<b>Опции управления</b>	Ручное управление; пневматический привод



**1 Четкий градуированный оптический индикатор положения, защищенный прозрачной крышкой с уплотнительным кольцом**

**2 Возможность индивидуализации** с помощью идентификационной пластинки. Позволяет обозначать клапан в установке в зависимости от конкретных потребностей

**3 Система DIALOCK®:** инновационный маховик управления с эргономичным механизмом мгновенной блокировки, позволяющий регулировать и блокировать клапан более чем в 300 положениях

**4 Маховик и крышка выполнены из ПП, армированного стекловолокном,** имеют повышенную механическую и химическую стойкость, что обеспечивает полную защиту и изоляцию всех внутренних металлических частей от воздействия внешних факторов

**5 Соединение плавающим механизмом** между винтом управления и мембраной позволяет избежать концентрации нагрузок, что повышает степень уплотнения и срок службы клапана

**6 Новая конструкция внутренней части корпуса клапана:** значительно повышенный коэффициент расхода и пониженные потери давления.

Повышенная эффективность позволила также **уменьшить габариты и массу клапана**

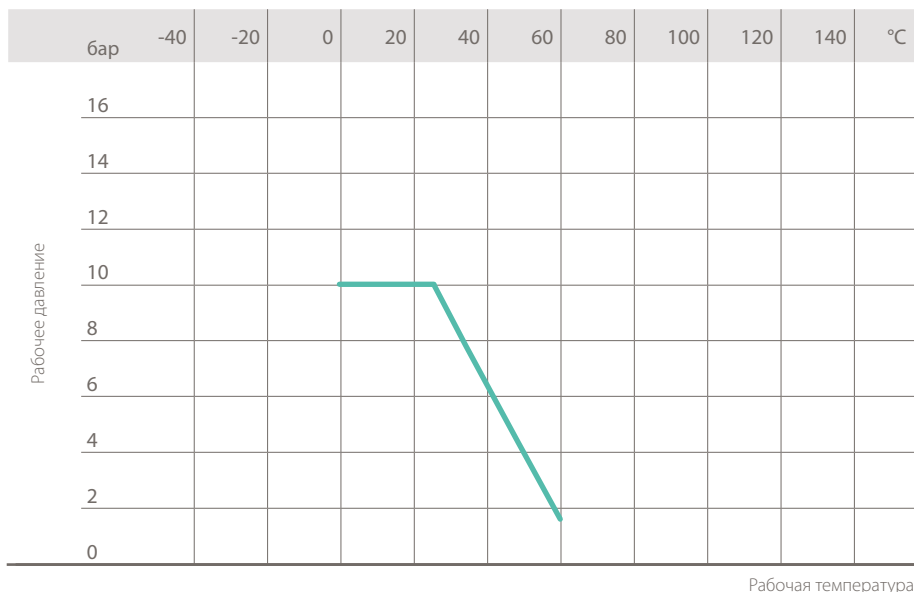
**7 Линейная регулировка:** усовершенствование внутреннего профиля клапана позволило также в значительной степени оптимизировать его характеристическую кривую, которая теперь позволяет обеспечивать очень точную и чувствительную регулировку по всей длине хода мембраны

**8 Опора крепления клапана, встроенная в корпус,** оснащенная металлическими стопорными вставками, которые позволяют также быстро и легко выполнить монтаж на панели или на стене при помощи монтажной площадки PMDK (поставляется отдельно)

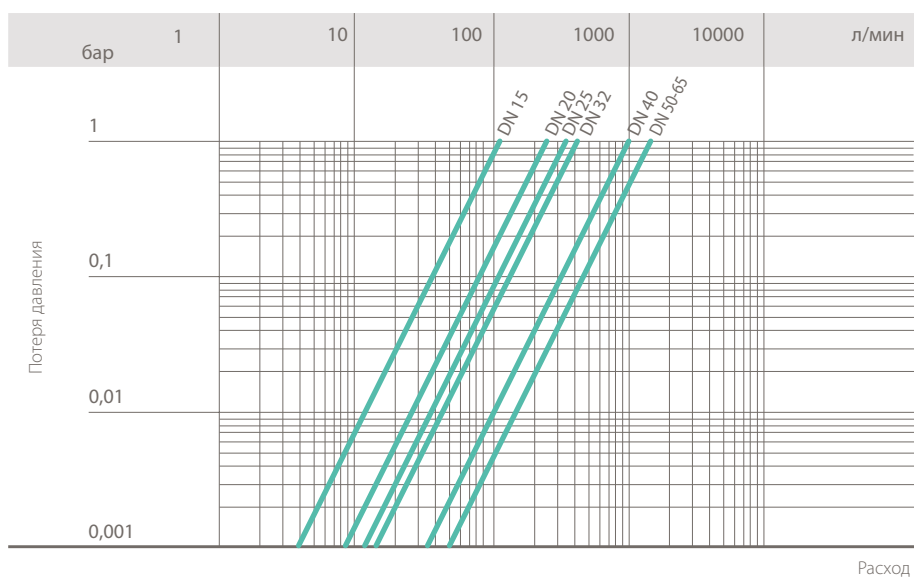
# ТЕХНИЧЕСКИЕ ДАННЫЕ

## ГРАФИК ЗАВИСИМОСТИ ДАВЛЕНИЯ И ТЕМПЕРАТУРЫ

Для воды или неагрессивных сред, для которых материал классифицируется как ХИМИЧЕСКИ СТОЙКИЙ. В других случаях требуется соответствующее снижение номинального давления PN (зависимость построена из расчета 25 лет, с учетом коэффициента запаса прочности).



## ГРАФИК ПОТЕРИ ДАВЛЕНИЯ



## КОЭФИЦИЕНТ ПРОПУСКНОЙ СПОСОБНОСТИ $K_v100$

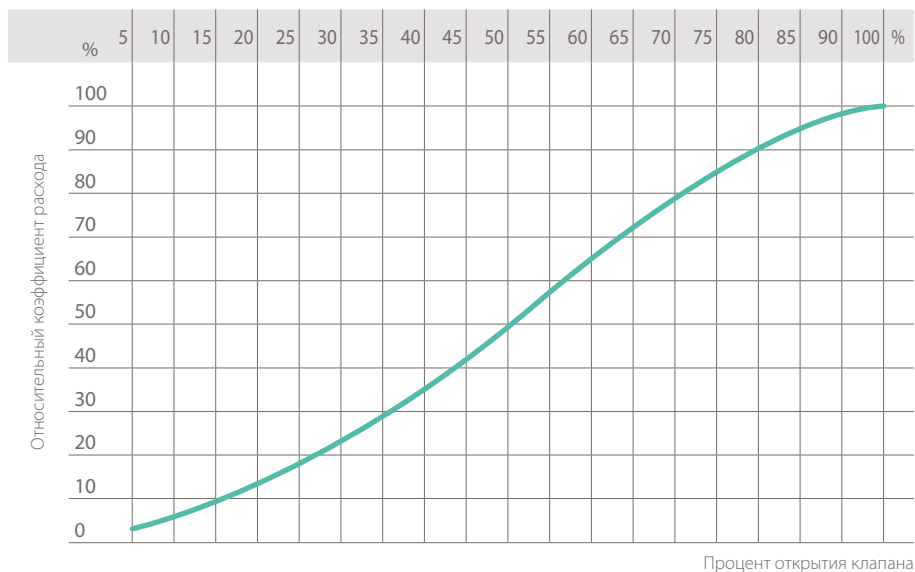
Под коэффициентом пропускной способности  $K_v100$  понимается расход воды Q, выраженный в литрах в минуту (при температуре 20° C), при перепаде давления  $\Delta p = 1$  бар для определенного положения клапана.

Значения  $K_v100$  в таблице приводятся для полностью открытого клапана.

DN	15	20	25	32	40	50	65
$K_v100$ л/мин	112	261	445	550	1087	1648	1600

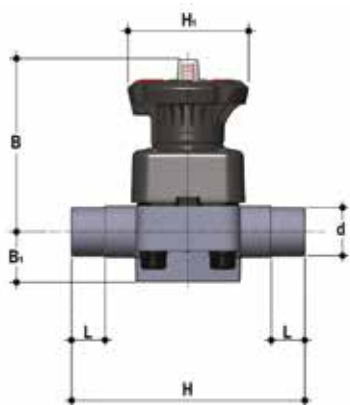
## ГРАФИК ОТНОСИТЕЛЬНОГО КОЭФИЦИЕНТА РАСХОДА

График отражает изменение расхода по мере открывания клапана.



Данные настоящей брошюры представлены достоверно. Компания FIP не несет никакой ответственности за те данные, которые не следуют непосредственно из международных стандартов. Компания FIP оставляет за собой право вносить любые изменения в свою продукцию. Монтаж изделия и его техобслуживание должны выполняться квалифицированным персоналом.

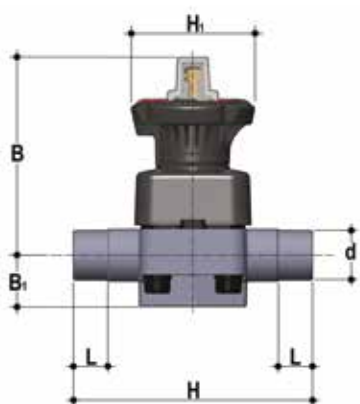
# РАЗМЕРЫ



## DKDV

Мембранный клапан DIALOCK® с втулочными окончаниями под клеевое соединение, метрический стандарт

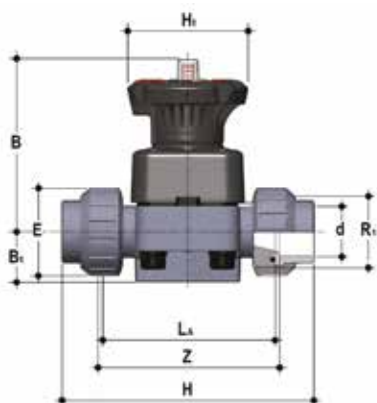
d	DN	PN	B	B <sub>1</sub>	H	H <sub>1</sub>	L	g	Артикул Уплотнение EPDM	Артикул Уплотнение FPM	Артикул Уплотнение PTFE
20	15	10	102	25	124	80	16	460	DKDV020E	DKDV020F	DKDV020P
25	20	10	105	30	144	80	19	482	DKDV025E	DKDV025F	DKDV025P
32	25	10	114	33	154	80	22	682	DKDV032E	DKDV032F	DKDV032P
40	32	10	119	30	174	80	26	726	DKDV040E	DKDV040F	DKDV040P
50	40	10	147	35	194	120	31	1525	DKDV050E	DKDV050F	DKDV050P
63	50	10	172	46	224	120	38	2389	DKDV063E	DKDV063F	DKDV063P
75	65	10	172	46	284	120	44	2519	DKDV075E	DKDV075F	DKDV075P



## DKLDV

Мембранный клапан DIALOCK® с ограничителем хода и с втулочными окончаниями под клеевое соединение, метрический стандарт

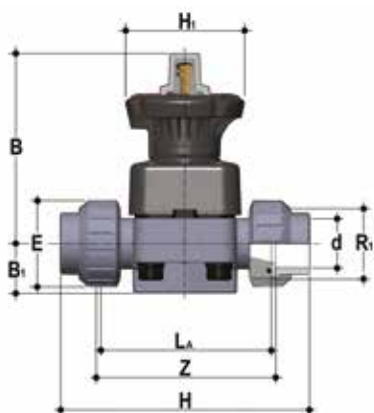
d	DN	PN	B	B <sub>1</sub>	H	H <sub>1</sub>	L	g	Артикул Уплотнение EPDM	Артикул Уплотнение FPM	Артикул Уплотнение PTFE
20	15	10	115	25	124	80	16	490	DKLDV020E	DKLDV020F	DKLDV020P
25	20	10	118	30	144	80	19	512	DKLDV025E	DKLDV025F	DKLDV025P
32	25	10	127	33	154	80	22	712	DKLDV032E	DKLDV032F	DKLDV032P
40	32	10	132	30	174	80	26	756	DKLDV040E	DKLDV040F	DKLDV040P
50	40	10	175	35	194	120	31	1585	DKLDV050E	DKLDV050F	DKLDV050P
63	50	10	200	46	224	120	38	2449	DKLDV063E	DKLDV063F	DKLDV063P
75	65	10	200	46	284	120	44	2579	DKLDV075E	DKLDV075F	DKLDV075P



## DKUIV

Мембранный клапан DIALOCK® с разборными муфтовыми окончаниями под клеевое соединение, метрический стандарт

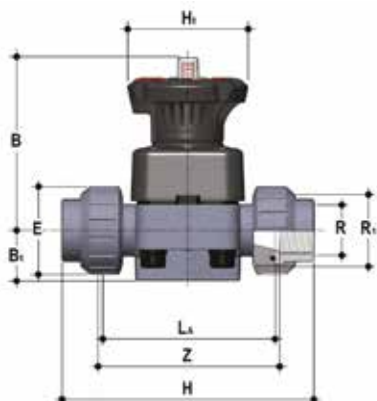
d	DN	PN	B	B <sub>1</sub>	E	H	H <sub>1</sub>	L <sub>A</sub>	R <sub>1</sub>	Z	g	Артикул Уплотнение EPDM	Артикул Уплотнение FPM	Артикул Уплотнение PTFE
20	15	10	102	25	41	129	80	90	1"	100	500	DKUIV020E	DKUIV020F	DKUIV020P
25	20	10	105	30	50	154	80	108	1" 1/4	116	562	DKUIV025E	DKUIV025F	DKUIV025P
32	25	10	114	33	58	168	80	116	1" 1/2	124	790	DKUIV032E	DKUIV032F	DKUIV032P
40	32	10	119	30	72	192	80	134	2"	140	916	DKUIV040E	DKUIV040F	DKUIV040P
50	40	10	147	35	79	222	120	154	2" 1/4	160	1737	DKUIV050E	DKUIV050F	DKUIV050P
63	50	10	172	46	98	266	120	184	2" 3/4	190	2785	DKUIV063E	DKUIV063F	DKUIV063P



## DKLUIV

Мембранный клапан DIALOCK® с ограничителем хода и с разборными муфтовыми окончаниями под клеевое соединение

d	DN	PN	B	B <sub>1</sub>	E	H	H <sub>1</sub>	L <sub>A</sub>	R <sub>1</sub>	Z	g	Артикул Уплотнение EPDM	Артикул Уплотнение FPM	Артикул Уплотнение PTFE
20	15	10	115	25	41	129	80	90	1"	100	490	DKLUIV020E	DKLUIV020F	DKLUIV020P
25	20	10	118	30	50	154	80	108	1" 1/4	116	512	DKLUIV025E	DKLUIV025F	DKLUIV025P
32	25	10	127	33	58	168	80	116	1" 1/2	124	712	DKLUIV032E	DKLUIV032F	DKLUIV032P
40	32	10	132	30	72	192	80	134	2"	140	756	DKLUIV040E	DKLUIV040F	DKLUIV040P
50	40	10	175	35	79	222	120	154	2" 1/4	160	1585	DKLUIV050E	DKLUIV050F	DKLUIV050P
63	50	10	200	46	98	266	120	184	2" 3/4	190	2449	DKLUIV063E	DKLUIV063F	DKLUIV063P

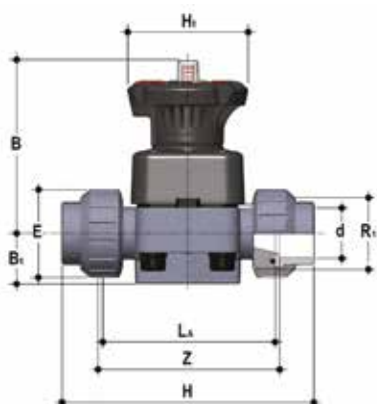


## DKUFV

Мембранный клапан DIALOCK® с разборными муфтовыми окончаниями с внутренней резьбой по стандарту BSP

R	DN	PN	B	B <sub>1</sub>	E	H	H <sub>1</sub>	L <sub>A</sub>	R <sub>1</sub>	Z	g	Артикул Уплотнение EPDM	Артикул Уплотнение FPM	Артикул Уплотнение PTFE
1/2"	15	10	102	25	41	131	80	90	1"	97	500	DKUFV012E	DKUFV012F	DKUFV012P
3/4"	20	10	105	30	50	151	80	108	1" 1/4	118	562	DKUFV034E	DKUFV034F	DKUFV034P
1"	25	10	114	33	58	165	80	116	1" 1/2	127	790	DKUFV100E	DKUFV100F	DKUFV100P
1" 1/4	32	10	119	30	72	188	80	134	2"	145	916	DKUFV114E	DKUFV114F	DKUFV114P
1" 1/2	40	10	147	35	79	208	120	154	2" 1/4	165	1737	DKUFV112E	DKUFV112F	DKUFV112P
2"	50	10	172	46	98	246	120	184	2" 3/4	195	2785	DKUFV200E	DKUFV200F	DKUFV200P

Исполнение DKUFV поставляется по запросу



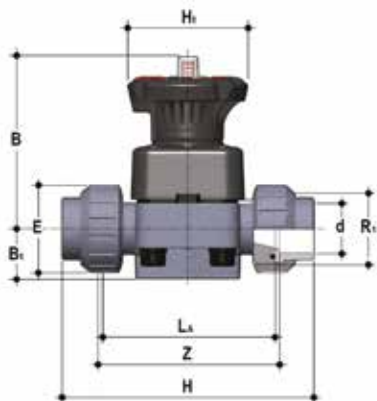
## DKUAV

Мембранный клапан DIALOCK® с разборными муфтовыми окончаниями под клеевое соединение по стандарту ASTM

d	DN	PN	B	B <sub>1</sub>	E	H	H <sub>1</sub>	L <sub>A</sub>	R <sub>1</sub>	Z	g	Артикул Уплотнение EPDM	Артикул Уплотнение FPM	Артикул Уплотнение PTFE
1/2"	15	10	102	25	41	143	80	90	1"	98	500	DKUAV012E	DKUAV012F	DKUAV012P
3/4"	20	10	105	30	50	167	80	108	1" 1/4	115	562	DKUAV034E	DKUAV034F	DKUAV034P
1"	25	10	114	33	58	180	80	116	1" 1/2	122	790	DKUAV100E	DKUAV100F	DKUAV100P
1" 1/4	32	10	119	30	72	208	80	134	2	144	916	DKUAV114E	DKUAV114F	DKUAV114P
1" 1/2	40	10	147	35	79	234	120	154	2" 1/4	164	1737	DKUAV112E	DKUAV112F	DKUAV112P
2"	50	10	172	46	98	272	120	184	2" 3/4	195	2785	DKUAV200E	DKUAV200F	DKUAV200P

Исполнение DKUAV поставляется по запросу



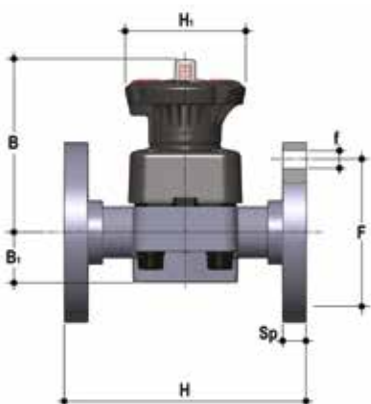


## DKULV

Мембранный клапан DIALOCK® с разборными муфтовыми окончаниями под клеевое соединение по стандарту BS

d	DN	PN	B	B <sub>1</sub>	E	H	H <sub>1</sub>	L <sub>A</sub>	R <sub>1</sub>	Z	g	Артикул Уплотнение EPDM	Артикул Уплотнение FPM	Артикул Уплотнение PTFE
1/2"	15	10	102	25	41	131	80	90	1"	97	500	DKULV012E	DKULV012F	DKULV012P
3/4"	20	10	105	30	50	154	80	108	1" 1/4	116	562	DKULV034E	DKULV034F	DKULV034P
1"	25	10	114	33	58	166	80	116	1" 1/2	121	790	DKULV100E	DKULV100F	DKULV100P
1" 1/4	32	10	119	30	72	194	80	134	2"	142	916	DKULV114E	DKULV114F	DKULV114P
1" 1/2	40	10	147	35	79	222	120	154	2" 1/4	162	1737	DKULV112E	DKULV112F	DKULV112P
2"	50	10	172	46	98	266	120	184	2" 3/4	194	2785	DKULV200E	DKULV200F	DKULV200P

Исполнение DKULV поставляется по запросу

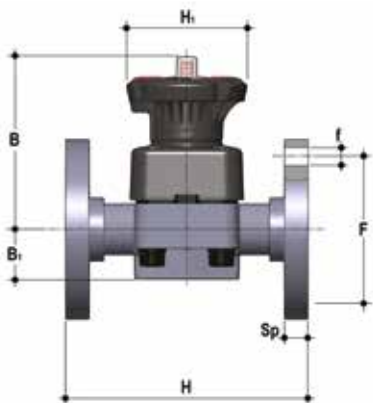


## DKOV

Мембранный клапан DIALOCK® с фланцами, отверстия PN10/16. Фланцы по стандарту EN 558-1

d	DN	PN	B	B <sub>1</sub>	f	F	H	H <sub>1</sub>	Sp	U	g	Артикул Уплотнение EPDM	Артикул Уплотнение FPM	Артикул Уплотнение PTFE
20	15	10	102	25	14	65	130	80	13,5	4	690	DKOV020E	DKOV020F	DKOV020P
25	20	10	105	30	14	75	150	80	13,5	4	682	DKOV025E	DKOV025F	DKOV025P
32	25	10	114	33	14	85	160	80	14	4	972	DKOV032E	DKOV032F	DKOV032P
40	32	10	119	30	18	100	180	80	14	4	1186	DKOV040E	DKOV040F	DKOV040P
50	40	10	147	35	18	110	200	120	16	4	2100	DKOV050E	DKOV050F	DKOV050P
63	50	10	172	46	18	125	230	120	16	4	3159	DKOV063E	DKOV063F	DKOV063P
75	65	10	225	55	18	145	290	120	21	4	3619	DKOV075E	DKOV075F	DKOV075P

Исполнение DKOV поставляется по запросу



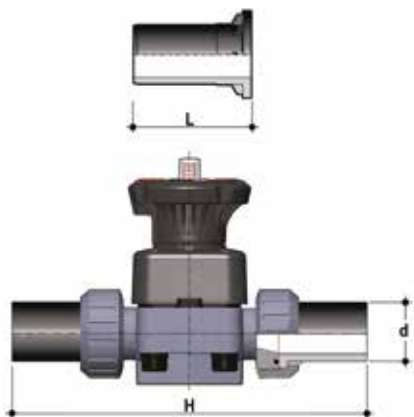
## DKOAV

Мембранный клапан DIALOCK® с фланцами с отверстиями по стандарту ANSI B16.5 кл. 150 #FF

Размер	DN	PN	B	B <sub>1</sub>	f	F	H	H <sub>1</sub>	Sp	U	g	Уплотнение		
												Артикул Уплотнение EPDM	Артикул Уплотнение FPM	Артикул Уплотнение PTFE
1/2"	15	10	102	25	14	60,3	108	80	13,5	4	667	DKOAV012E	DKOAV012F	DKOAV012P
3/4"	20	10	105	30	15,7	69,9	150	80	13,5	4	682	DKOAV034E	DKOAV034F	DKOAV034P
1"	25	10	114	33	15,7	79,4	160	80	14	4	972	DKOAV100E	DKOAV100F	DKOAV100P
1" 1/4	32	10	119	30	15,7	88,9	180	80	14	4	1186	DKOAV114E	DKOAV114F	DKOAV114P
1" 1/2	40	10	147	35	15,7	98,4	200	120	16	4	2100	DKOAV112E	DKOAV112F	DKOAV112P
2"	50	10	172	46	19	120,7	230	120	16	4	3159	DKOAV200E	DKOAV200F	DKOAV200P
75	65	10	172	46	19	139,7	290	120	21	4	3619	DKOV075E	DKOV075F	DKOV075P

Исполнение DKLOAV поставляется по запросу

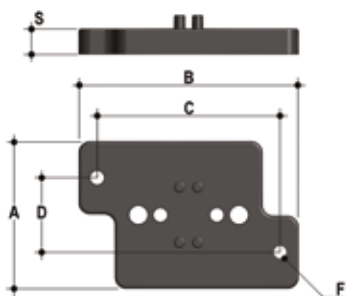
## АКСЕССУАРЫ



### Q/BBE-L

СОЕДИНЕНИЯ из ПЭ100 с длинным втулочным окончанием для электромуфтовой или стыковой сварки

d	DN	L	H	SDR	Артикул
20	15	95	280	11	QBBEL11020
25	20	95	298	11	QBBEL11025
32	25	95	306	11	QBBEL11032
40	32	95	324	11	QBBEL11040
50	40	95	344	11	QBBEL11050
63	50	95	374	11	QBBEL11063



### PMDK

Площадка для настенного монтажа

d	DN	A	B	C	D	F	S	Артикул
20	15	65	97	81	33	5,5	11	PMDK1
25	20	65	97	81	33	5,5	11	PMDK1
32	25	65	97	81	33	5,5	11	PMDK1
40	32	65	97	81	33	5,5	11	PMDK2
50	40	65	144	130	33	6,5	11	PMDK2
63	50	65	144	130	33	6,5	11	PMDK2
75	65	65	144	130	33	6,5	11	PMDK2

# КРЕПЛЕНИЕ СКОБАМИ И ОПОРАМИ

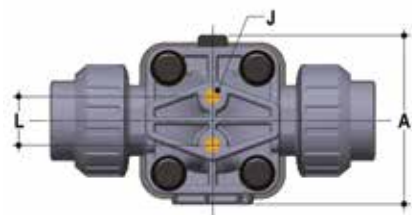


Во многих случаях клапаны любого типа, как ручные, так и оснащенные приводом, требуют надлежащего крепления.

Клапаны серии DK оснащены встроенными опорами, которые допускают анкерное крепление непосредственно на корпус клапана, без дополнительных компонентов.

Для установки на стене или на панели можно использовать специальную монтажную площадку PMKD, поставляемую отдельно, которую фиксируют перед креплением клапана.

Монтажная площадка PMKD необходима также для выравнивания клапана DK относительно опорных зажимов FIP типа ZIKM.



d	DN	A	L	J
20	15	74	25	M6 x 10
25	20	74	25	M6 x 10
32	25	87	25	M6 x 10
40	32	87	25	M6 x 10
50	40	114	44,5	M8 x 14
63	50	136	44,5	M8 x 14
75	65	136	44,5	M8 x 14

# ИНДИВИДУАЛИЗАЦИЯ

Для клапана DK DN 15÷65 DIALOCK® предусмотрена возможность индивидуализации при помощи идентификационной пластинки из белого ПВХ.

Пластинку (B), вставленную в прозрачную защитную крышку (A), можно извлечь и, перевернув, использовать для указания на клапанах серийных номеров или инструкций по обслуживанию, например, для обозначения функции клапана в системе, обозначения рабочей среды, а также специальной информации для клиентской службы: название заказчика, дата и место установки. Прозрачная водостойкая защитная крышка с уплотнительным кольцом защищает идентификационную пластинку от износа.

Чтобы получить доступ к идентификационной пластинке, нужно проверить, что маховик находится в положении разблокировки, и выполнить следующую процедуру:

- 1) Повернуть прозрачную защитную крышку против часовой стрелки до упора (рис. 1) и снять ее, потянув вверх; при необходимости вставить в специальный паз (C) отвертку для облегчения операции (рис. 2).
- 2) Извлечь пластинку, вставленную в прозрачную защитную крышку, и осуществить маркировку (рис. 3).
- 3) Установить все детали на место, следя за тем, чтобы уплотнительное кольцо прозрачной защитной крышки оставалось в соответствующем пазу (рис. 4).

Рис. 1



Рис. 4



Рис. 2

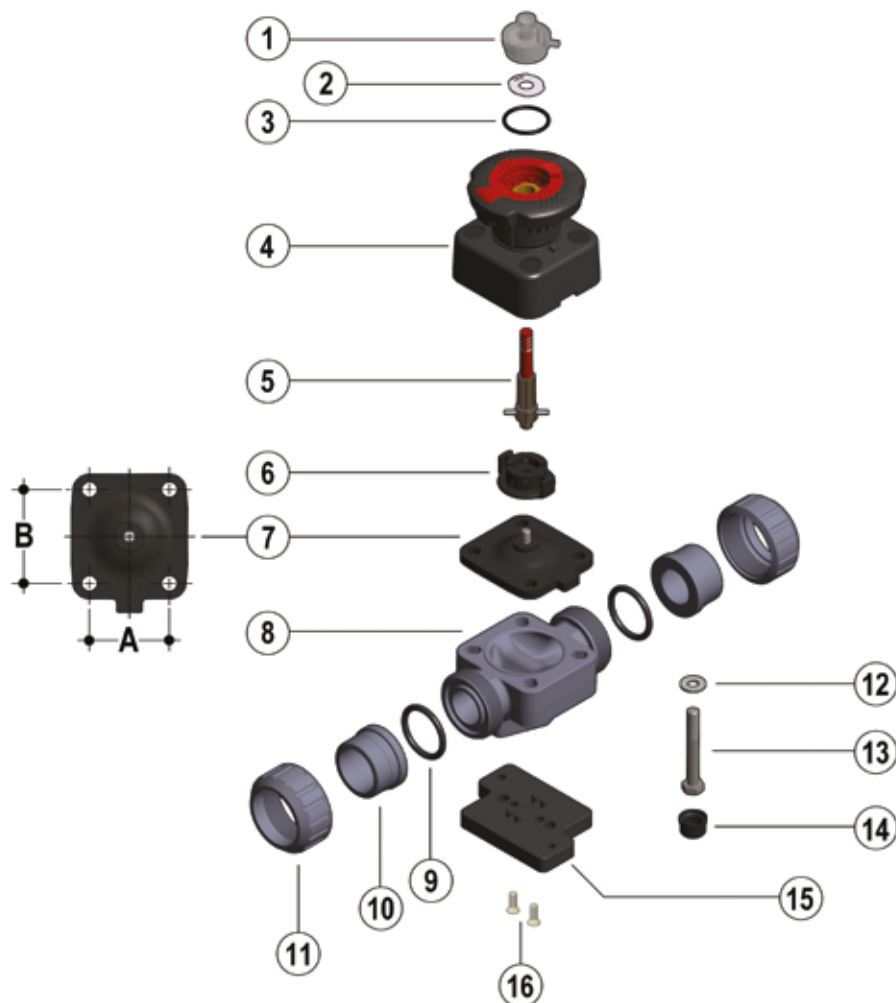


Рис. 3



# КОМПОНЕНТЫ

## ДЕТАЛИЗИРОВАННАЯ ВЗРЫВ-СХЕМА DN 15÷50



DN	15	20	25	32	40	50	65
A	40	40	46	46	65	78	78
B	44	44	54	54	70	82	82

- 1 • Прозрачная защитная крышка (ПВХ - 1)\*
- 2 • Пластика для этикетки (ПВХ-Н-1)
- 3 • Уплотнительное кольцо (EPDM - 1)
- 4 • Крышка корпуса и маховик (PP-GR / PVDF - 1)
- 5 • Индикатор-шток (нерж. сталь - 1)
- 6 • Поджимная втулка (IXEF - 1)
- 7 • Мембрана (EPDM, FPM, PTFE - 1)\*
- 8 • Корпус клапана (ПВХ - 1)\*
- 9 • Торцевое уплотнение (EPDM-FPM - 2)\*
- 10 • Окончание (ПВХ- 2)\*
- 11 • Гайка (ПВХ - 2)
- 12 • Шайба (нерж. сталь - 4)
- 13 • Крепежный болт (нерж. сталь - 4)
- 14 • Защитный колпачок (ПЭ - 4)
- 15 • Монтажная площадка (PP-GR - 1)\*\*
- 16 • Винт (нерж. сталь - 2)\*\*

\* Запчасти

\*\* Аксессуары

В скобках указан материал компонента и число изделий в комплекте поставки

## РАЗБОРКА

- 1) Изолировать клапан от линии (сбросить давление и опорожнить трубопровод).
- 2) Если нужно, разблокировать маховик управления, нажав его вниз (рис. 5), и полностью открыть клапан, повернув его против часовой стрелки.
- 3) Полностью отвинтить гайки (11) и снять клапан.
- 4) Снять защитные колпачки (14) и извлечь болты (13) с соответствующими шайбами (12).
- 5) Отделить корпус клапана (8) от крышки корпуса и маховика (4).
- 6) Поворачивать маховик управления по часовой стрелке до освобождения резьбового штока (5), поджимной втулки (6) и мембраны (7).
- 7) Отвинтить мембрану (7) и извлечь полушару (6).

## СБОРКА

- 1) Установить поджимную втулку (6) на шток (5), выровняв его относительно установочной шпильки штока.
- 2) Завинтить мембрану (7) на штоке (5).
- 3) Смазать шток (5) и вставить его в крышку корпуса и маховик (4); поворачивать маховик против часовой стрелки до полного завинчивания штока (5).  
Проследить, чтобы поджимная втулка (6) и мембрана были надлежащим образом выровнены относительно соответствующих посадочных мест, предусмотренных в крышке корпуса (4) (рис. 7).
- 4) Установить крышку корпуса (4) на корпус клапана (8) и завинтить болты (13) с соответствующими шайбами (12).
- 5) Затянуть болты (13) равномерным образом (крест-накрест), соблюдая моменты затяжки, указанные в сопроводительном листе с инструкциями.
- 6) Вновь установить защитные колпачки (14).
- 7) Установить корпус клапана между окончатями (10) и затянуть гайки (11), не допуская выхода торцевых уплотнений (9) из соответствующих пазов.
- 8) Заблокировать (при необходимости) маховик управления, охватив его рукой и потянув вверх (рис. 6).



**Примечание:** рекомендуется смазать шток во время сборочных операций. Следует помнить, что минеральные масла не пригодны для этой цели, т.к. они агрессивны к этилен-пропилен каучуку (EPDM).

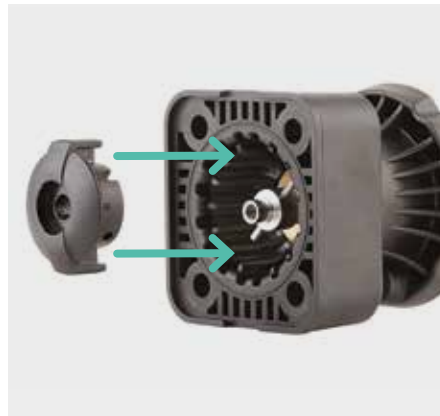
Рис. 5



Рис. 6



Рис. 7



# УСТАНОВКА

Для осуществления установки необходимо тщательно выполнять следующие инструкции: (справедливо для клапанов с разборными муфтовыми окончаниями). Клапан можно устанавливать в любом положении и в любом направлении.

- 1) Проверьте, что трубы, к которым присоединяется клапан, были соосны, во избежание механических нагрузок на резьбовые соединения клапана.
- 2) Отвинтите гайки (11) и наденьте их на трубу.
- 3) Приклейте, приварите или привинтите окончания (10) к трубе.
- 4) Установите корпус клапана между окончаниями, не допуская выхода торцевых уплотнений (9) из соответствующих пазов.
- 5) Затяните гайки (11) до конца.
- 6) При необходимости обеспечьте опору труб с помощью трубного зажима FIP или с помощью встроенной опоры клапана (см. раздел "Крепление скобами и опорами").

**Примечание:** Перед вводом клапана в эксплуатацию необходимо проверить надлежащую затяжку болтов на корпусе клапана (13) в соответствии с рекомендуемыми моментами затяжки.

Рис. 9



## БЛОКИРОВКА УПРАВЛЕНИЯ



Клапан DK оснащен системой блокировки маховика DIALOCK®, препятствующей управлению клапаном. Эту систему можно активировать, просто подняв маховик после достижения нужного положения (рис. 8). Чтобы разблокировать управление, достаточно перевести маховик в первоначальное положение, нажав на него вниз (рис. 6).

Кроме того, когда система заблокирована, можно установить навесной замок для защиты системы от несанкционированного доступа (рис. 9).

## ОГРАНИЧИТЕЛЬ ДЛИНЫ ХОДА



Мембранный клапан в исполнении DKL оснащен системой регулировки длины хода маховика, позволяющей регулировать максимальный и минимальный расход клапана.

Эта система позволяет менять длину хода штока и мембраны за счет настройки двух независимых регуляторов, определяющих механические упоры клапана при закрытии и открытии.

Клапан продается с ограничителями длины хода, установленными так, чтобы не ограничивать длину хода ни при закрывании, ни при открывании.

Для доступа к регуляторам необходимо снять прозрачную защитную крышку (A), как было описано ранее (см. главу "Индивидуализация").

### Регулировка ограничителя при закрытии. Минимальный расход

- 1) Поворачивать маховик по часовой стрелке до достижения желаемого минимального расхода.
- 2) Затянуть до упора гайку (D) и заблокировать ее в этом положении, затянув контргайку (E). Если нет необходимости в ограничении длины хода при закрывании, полностью отвинтить гайки (D) и (E). Таким способом клапан будет переведен в состояние полного закрытия.
- 3) Установить на место прозрачную защитную крышку, следя за тем, чтобы уплотнительное кольцо оставалось в своем гнезде.



### Регулировка ограничителя при открытии. Максимальный расход

- 1) Поворачивать маховик против часовой стрелки до достижения желаемого максимального расхода.
- 2) Поворачивать против часовой стрелки ручку (F) до упора. На пластинке указано направление вращения ролика для достижения большего или меньшего значения максимального расхода. Если нет необходимости ограничивать длину хода при открывании, поверните несколько раз ручку (F) по часовой стрелке. Таким способом клапан будет переведен в состояние полного открытия.
- 3) Установить на место прозрачную защитную крышку, не допуская выхода уплотнительного кольца из соответствующего паза.