



VM/RM DN 8÷15
ПВХ

Мембранный мини-клапан и мембранный кран

avrorarm.ru
+7 (495) 956-62-18

VM/RM DN 8÷15

Мембранный мини-клапан VM и мембранный кран RM выполняют функции запирания и регулирования потока; отличительная особенность - компактность.

МЕМБРАННЫЙ МИНИ-КЛАПАН

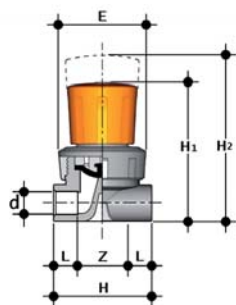
- Система клеевого и резьбового соединения.
- **Исключительно малые размеры.**
- **Возможность установки в любом положении.**
- **Совместимость материала клапана** (ПВХ) и герметизирующих элементов из эластомера (EPDM) с водой, питьевой водой и другими пищевыми продуктами, в соответствии с **действующими нормативами.**
- Специальное исполнение для лабораторных применений или для отбора проб.

МЕМБРАННЫЙ КРАН

- Система резьбовых соединений.
- **Возможность установки в любом положении.**
- Возможность подсоединения к трубам из ПВХ, пластифицированного ПВХ, ПЭ и резины.
- **Совместимость материала клапана** (ПВХ) с водой, питьевой водой и другими пищевыми продуктами, в соответствии с **действующими нормативами.**
- Специальное исполнение для лабораторных применений или для отбора проб.

Технические характеристики	
Конструкция	VM: мембранный мини-клапан RM: мембранный кран
Диапазон диаметров	VM: DN 8 (1/4") RM: DN 15
Номинальное давление	VM: PN 10 при температуре воды 20 °C RM: PN 4 при температуре воды 20 °C
Диапазон температур	0 °C ÷ 60 °C
Стандарт соединений	Клеевые соединения: EN ISO 1452, EN ISO 15493 Возможность соединения с трубами по стандартам EN ISO 1452, EN ISO 15493 Резьбовые соединения: UNI ISO 228-1, DIN 2999
Применимые стандарты	Конструктивные критерии: EN ISO 16138, EN ISO 1452, EN ISO 15493 Методики и требования к испытаниям: ISO 9393 Критерии монтажа: DVS 2204, DVS 2221, UNI 11242
Материал клапана	ПВХ
Материалы мембраны	EPDM
Опции управления	Ручное управление

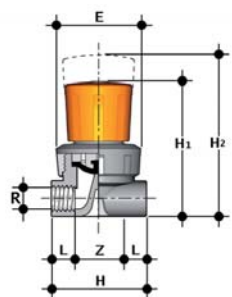
РАЗМЕРЫ



VMIV

Мембранный мини-клапан с муфтовыми окончаниями под клеевое соединение метрическая серия

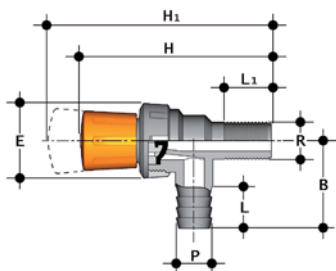
d	DN	PN	E	H	H ₁	H ₂	L	Z	г	Артикул
12	8	10	43	48	72	81	12	24	70	VMIV012E



VMFV

Мембранный мини-клапан, с муфтовыми окончаниями с внутренней резьбой по стандарту BSP

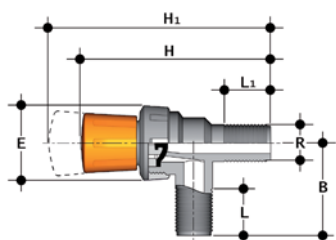
R	DN	PN	E	H	H ₁	H ₂	L	Z	г	Артикул
1/4"	8	10	43	48	72	81	10,5	27	70	VMFV014E



RMRPV

Мембранный кран, с окончаниями с наружной резьбой по стандарту BSP и ниппелем

R	DN	PN	P	B	E	H	H ₁	L	L ₁	г	Артикул
1/2"	15	4	20	50	43	110	119	24	29	90	RMRPV012020E



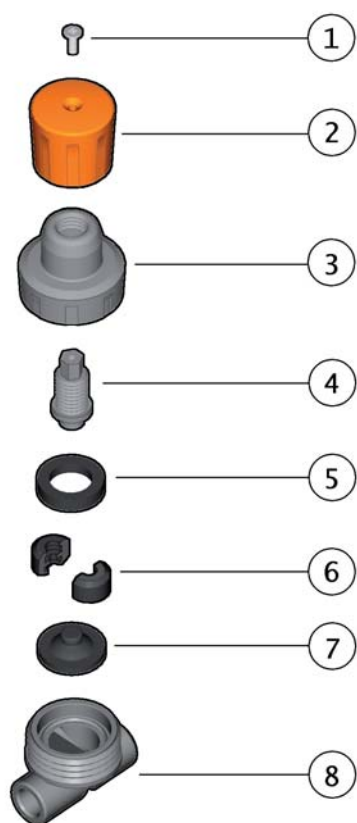
RMRV

Мембранный кран, с окончаниями с наружной резьбой по стандарту BSP

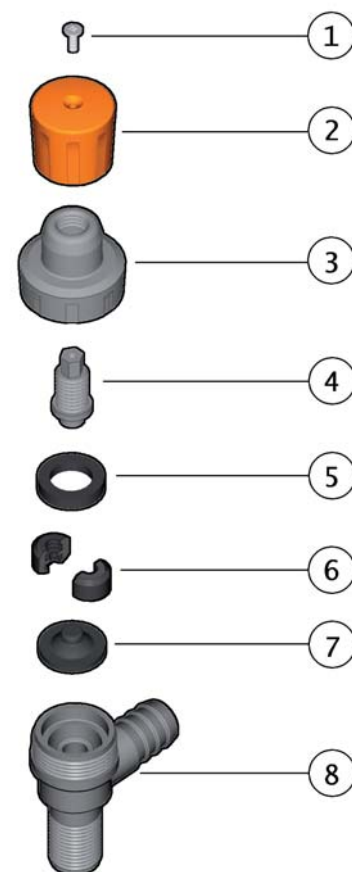
R	DN	PN	B	E	H	H ₁	L	L ₁	г	Артикул
1/2"	15	4	50	43	110	119	16	28	90	RMRV012E

КОМПОНЕНТЫ

ИЗОБРАЖЕНИЕ В РАЗОБРАННОМ ВИДЕ



VM DN 8



RM DN 15

- 1 · Винт (нержавеющая сталь - 1)
- 2 · Маховик (ПВХ - 1)
- 3 · Крышка (ПВХ - 1)

- 4 · Шток управления (ПВХ - 1)
- 5 · Подшипник (ПОМ - 1)
- 6 · Сегмент поджимной втулки (ПОМ - 2)

- 7 · Мембрана (EPDM- 1)
- 8 · Корпус (ПВХ - 1)

В скобках указан материал компонента и число изделий в комплекте поставки

РАЗБОРКА

- 1) Изолировать мини-клапан или кран от рабочей среды.
- 2) Отвинтить крышку (3) по часовой стрелке.
- 3) Отвинтить винт (1) и извлечь маховик (2).
- 4) Извлечь шток управления (4), чтобы получить доступ к двум сегментам поджимной втулки (6), подшипнику (5) и мембране (7).

СБОРКА

- 1) Собрать сегменты поджимной втулки (6), подшипник (5) и мембрану (7) на шток управления (4), следя за тем, чтобы шток был вставлен в большую полость каждого сегмента поджимной втулки, а соединение мембраны было вставлено в маленькую полость.
- 2) Привинтить шток управления (4) к крышке (3).
- 3) Установить маховик (2) на крышку и затянуть винты (1).
- 4) Привинтить крышку к корпусу (8).



Примечание: во время сборочных операций рекомендуется смазать резиновые прокладки. Следует помнить, что минеральные масла не пригодны для этой цели, т.к. они агрессивны к этилен-пропилен каучуку (EPDM).

УСТАНОВКА

Мини-клапан или кран могут быть установлены в любом положении. Если клапан устанавливается в вертикальном положении и если предусмотрено клеевое соединение, необходимо следить, чтобы клей не затек в корпус и не повредил уплотнительное гнездо.