



FE DN 40÷200
ПВХ

Дисковый затвор

avrorra-arm.ru
+7 (495) 956-62-18

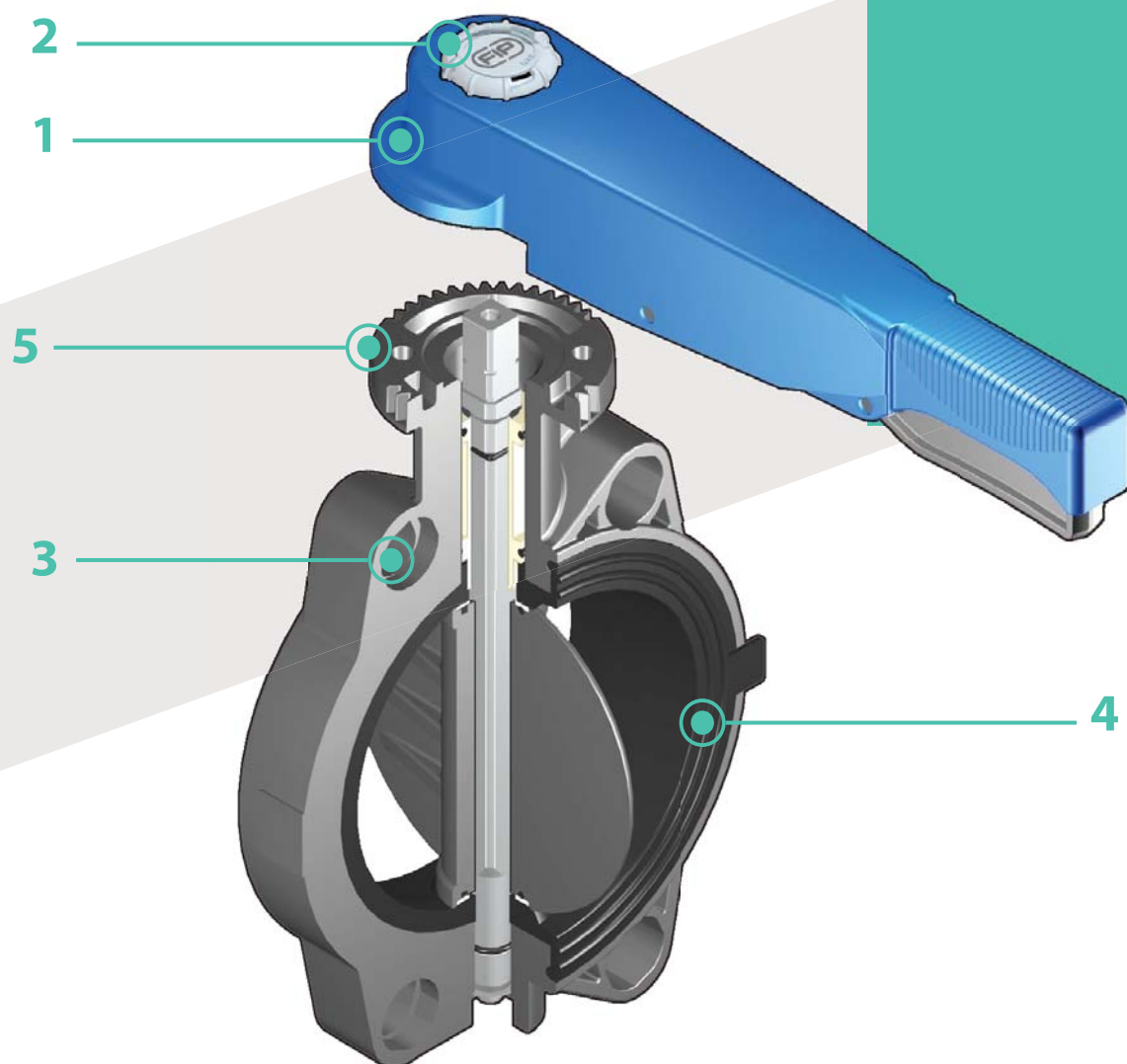
FE DN 40÷200

FE представляет собой дисковый затвор для запираания и регулирования потока, специально созданный работы с водой и оснащенный системой маркировки.

ДИСКОВЫЙ ЗАТВОР

- Диск из ПВХ со стальным штоком.
- **Шток квадратного сечения из оцинкованной стали, полностью изолированный от рабочей среды, соответствующий стандарту ISO 5211:**
DN 40 ÷ 65: 11 мм
DN 80 ÷ 100: 14 мм
DN 125 ÷ 150: 17 мм
DN 200: 22 мм.
- Может быть установлен конечным в системе, клапаном донного слива или быстрого слива из резервуара.
- **Затвор может быть преобразован в однонаправленный (Lug), благодаря набору вставок из оцинкованной стали, предусмотренных в комплекте.**
- **Совместимость материала затвора (ПВХ) с водой, питьевой водой и другими пищевыми продуктами, в соответствии с действующими нормативами.**
- Возможность непосредственно устанавливать ручной редуктор или пневматические/электрические приводы со стандартной резьбой по стандартам ISO 5211 F05, F07, F10.

Технические характеристики	
Конструкция	Дисковый затвор двунаправленный
Диапазон диаметров	DN 40÷200
Номинальное давление	Межфланцевое исполнение DN 40÷50: PN 16 при температуре воды 20 °C DN 65÷200: PN 10 при температуре воды 20 °C Конечное исполнение (Lug) DN 40÷125: PN 6 при температуре воды 20 °C DN 150÷200: PN 4 при температуре воды 20 °C
Диапазон температур	0 °C ÷ 60 °C
Стандарт соединений	Фланцевые соединения: EN ISO 1452, EN ISO 15493, DIN 2501, ISO 7005-1, EN 1092-1, ASTM B16.5 Кл.150
Применимые стандарты	Конструктивные критерии: EN ISO 16136, EN ISO 1452, EN ISO 15493 Методики и требования к испытаниям: ISO 9393 Соединения для приводов: ISO 5211
Материал затвора	Корпус: ПВХ Диск: ПВХ Шток: Оцинкованная углеродистая сталь (C45). По запросу – нержавеющая сталь AISI 316
Материалы уплотнений	Первичное уплотнение: EPDM, FPM. По запросу –NBR
Опции управления	Ручное управление; редуктор; пневматический привод; электрический привод



- 1** Эргономичная многофункциональная рукоятка из высокопрочного ПВХ с возможностью быстрого маневрирования и пошаговой 12-позиционной регулировкой (через каждые 7,5°).
- 2** Система маркировки: встроенная в ручку прозрачная заглушка и этикетка, которая подбирается индивидуально с помощью набора LSE (приобретается дополнительно).

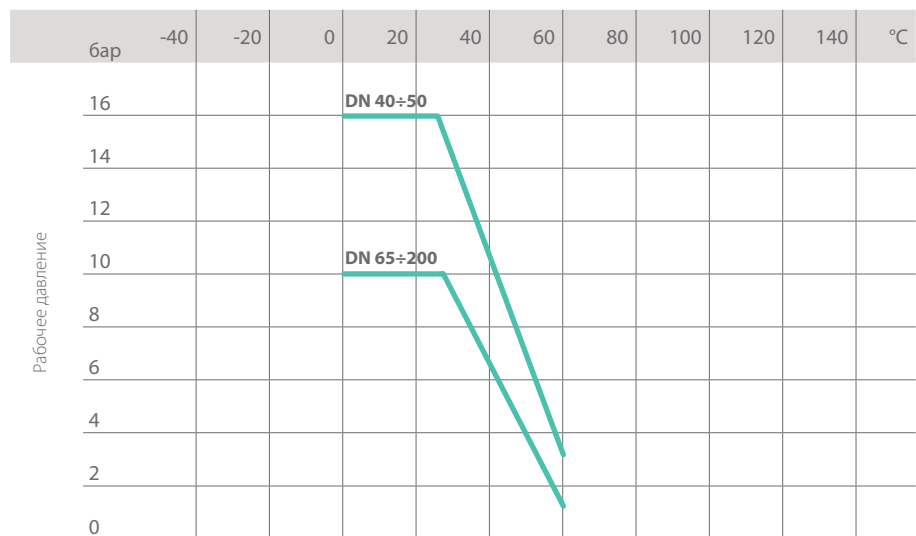
- Это позволяет идентифицировать затвор в общей системе, в соответствии с конкретными требованиями.
- 3** Система овальных отверстий, которая допускает соединение с фланцами, соответствующими большому числу международных стандартов
- 4** Основное уплотнение с двойной функцией: уплотнение и изоляция корпуса затвора от протекающей среды.

- 5** Единая конструкция корпуса и фланца под привод из ПВХ. Крепежные отверстия согласно стандарту ISO 5211
- DN 40 ÷ 65: F05
 DN 80 ÷ 150: F07
 DN 200: F10

ТЕХНИЧЕСКИЕ ДАННЫЕ

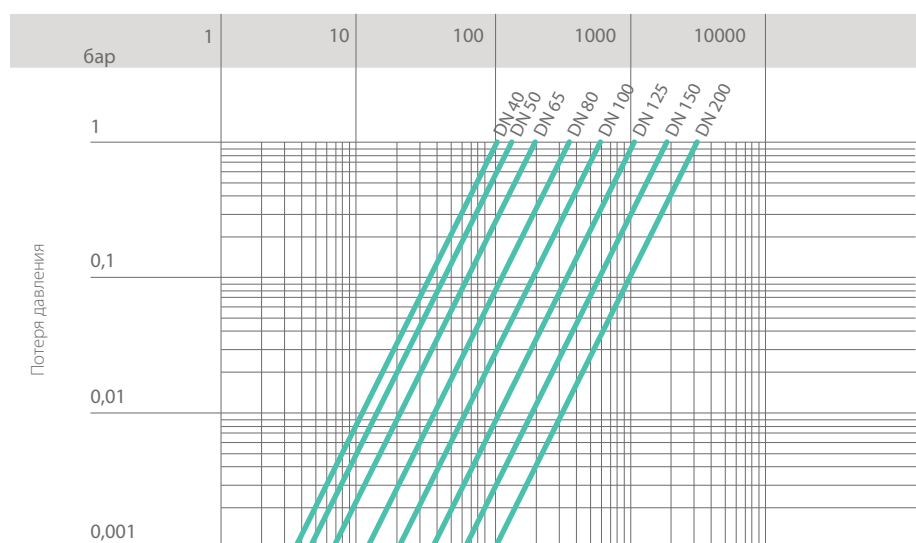
ГРАФИК ЗАВИСИМОСТИ ДАВЛЕНИЯ ОТ ТЕМПЕРАТУРЫ

для воды или неагрессивных сред, в отношении которых материал классифицирован как ХИМИЧЕСКИ СТОЙКИЙ. В других случаях требуется соответствующее снижение номинального давления PN (зависимость построена из расчета на 25 лет, с учетом коэффициента запаса прочности).



Рабочая температура

ВЗАИМОСВЯЗЬ МЕЖДУ ПЕРЕПАДОМ ДАВЛЕНИЯ И РАСХОДОМ



Расход

КОЭФИЦИЕНТ ПРОПУСКНОЙ СПОСОБНОСТИ K_v100

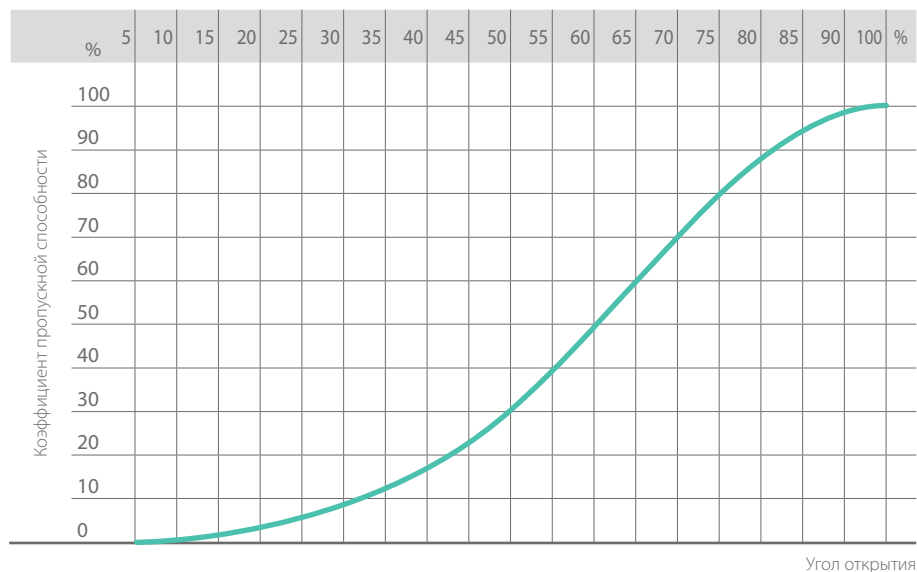
Под коэффициентом пропускной способности K_v100 понимается расход воды Q, выраженный в литрах в минуту (при температуре 20 °C), при перепаде давления $\Delta p = 1$ бар для определенного положения затвора.

Значения K_v100 в таблице приводятся для полностью открытого затвора.

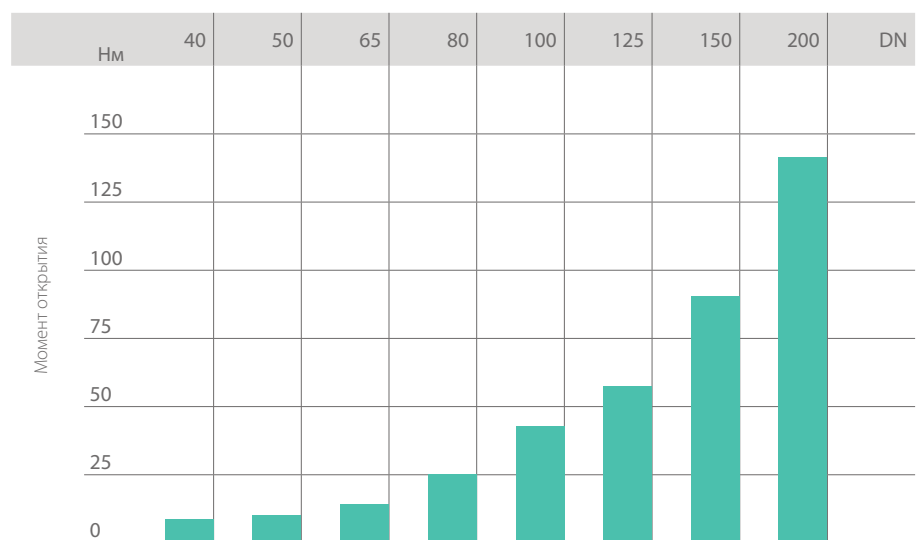
DN	40	50	65	80	100	125	150	200
K_v100 л/мин	1000	1285	1700	3550	5900	9850	18700	30500

ГРАФИК ЗАВИСИМОСТИ МЕЖДУ РАСХОДОМ И СТЕПЕНЬЮ ОТКРЫТИЯ КЛАПАНА

График отражает изменение расхода по мере открывания клапана.

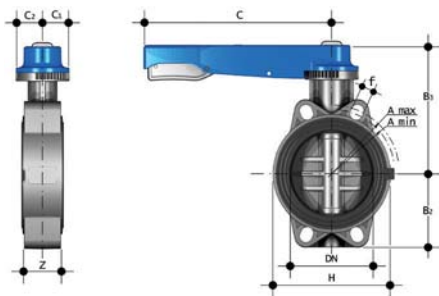


КРУТЯЩИЙ МОМЕНТ ПРИ МАКСИМАЛЬНО ДОПУСТИМОМ РАБОЧЕМ ДАВЛЕНИИ



Данные, приведенные в настоящей брошюре, достоверны. Компания FIP не несет никакой ответственности за те данные, которые не следуют непосредственно из международных стандартов. Компания FIP оставляет за собой право вносить любые изменения в характеристики. Монтаж изделия и его техобслуживание должны выполняться квалифицированным персоналом.

РАЗМЕРЫ

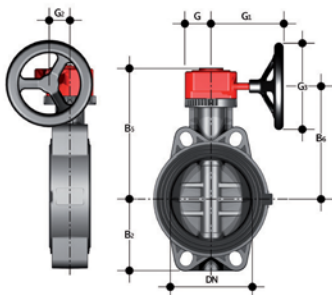


FEOV/LM

Дисковый затвор с ручным управлением

d	DN	PN	A _{min}	A _{max}	B ₂	B ₃	C	C ₁	C ₂	f	H	U	Z	г	Артикул, уплотнение EPDM	Артикул, уплотнение FPM
50	40	16	93,5	109	60	136	175	45	42	19	132	4	33	827	FEOVLM050E	FEOVLM050F
63	50	16	108	124	70	143	175	45	42	19	147	4	43	1012	FEOVLM063E	FEOVLM063F
75	65	10	128	144	80	168	175	45	45	19	165	4	46	1420	FEOVLM075E	FEOVLM075F
90	80	10	145	159	90	182	250	45	45	19	130	4	49	1640	FEOVLM090E	FEOVLM090F
110	100	10	165	190	105	196	250	45	45	19	150	4	56	1990	FEOVLM110E	FEOVLM110F
*125	125	10	204	215	121	215	335	45	45	23	185	4	64	3030	FEOVLM140E	FEOVLM140F
140	125	10	204	215	121	215	335	45	45	23	185	4	64	3030	FEOVLM140E	FEOVLM140F
160	150	10	230	242	132	229	335	45	45	23	210	4	70	3730	FEOVLM160E	FEOVLM160F
**200	200	10	280	298	161	309	425	65	82	23	325	8	71	8240	FEOVLM225E	FEOVLM225F
225	200	10	280	298	161	309	425	65	82	23	325	8	71	8240	FEOVLM225E	FEOVLM225F

* FEOV D140 со специальными буртами-адаптерами D125



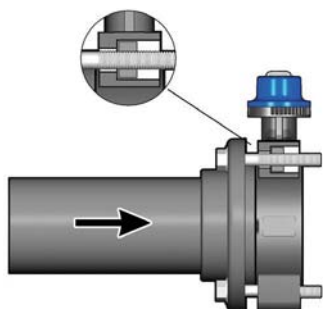
FEOV/RM

Дисковый затвор, с редуктором

d	DN	PN	B ₂	B ₅	B ₆	G	G ₁	G ₂	G ₃	U	г	Артикул, уплотнение EPDM	Артикул, уплотнение FPM
75	65	10	80	173	145	48	135	39	125	4	2380	FEOVRM075E	FEOVRM075F
90	80	10	90	187	159	48	135	39	125	4	2600	FEOVRM090E	FEOVRM090F
110	100	10	105	201	173	48	135	39	125	4	2950	FEOVRM110E	FEOVRM110F
*125	125	10	121	220	192	48	144	39	200	4	4400	FEOVRM140E	FEOVRM140F
140	125	10	121	220	192	48	144	39	200	4	4400	FEOVRM140E	FEOVRM140F
160	150	10	132	235	207	48	144	39	200	4	5100	FEOVRM160E	FEOVRM160F
**200	200	10	161	288	257	65	175	60	200	8	9260	FEOVRM225E	FEOVRM225F
225	200	10	161	288	257	65	175	60	200	8	9260	FEOVRM225E	FEOVRM225F

* FEOV D140 со специальными буртами-адаптерами D125

ПРИНАДЛЕЖНОСТИ



ВСТАВКИ ДЛЯ ОДНОНАПРАВЛЕННОЙ РАБОТЫ FE LUG

Диапазон диаметров: DN 40 ÷ 200 мм. Стандарт: ISO-DIN. PN: 6-4 бар при температуре воды 20° С для использования затвора как конечного элемента системы. Вставки с резьбой типа Lug трансформируют поворотный затвор типа FEOV в исполнение однонаправленного действия Lug. Стальные оцинкованные вкладыши типа Lug позволяют производить крепление свободного фланца непосредственно к корпусу дискового затвора.

Дисковый затвор типа FEOV в исполнении Lug с присоединенным с одной стороны фланцем является однонаправленным и может использоваться с целью отсечения потока для проведения мероприятий по обслуживанию напорных трубопроводных сетей.

DN	PN (1)	PN LUG (2)	Артикул
40	12	6	KITLUG075ISO
50	1285	6	KITLUG075ISO
65	1700	6	KITLUG075ISO
80	3550	6	KITLUG090ISO
100	5900	6	KITLUG110ISO
125	9850	6	KITLUG140ISO
150	18700	4	KITLUG160ISO
200	30500	4	KITLUG225ISO

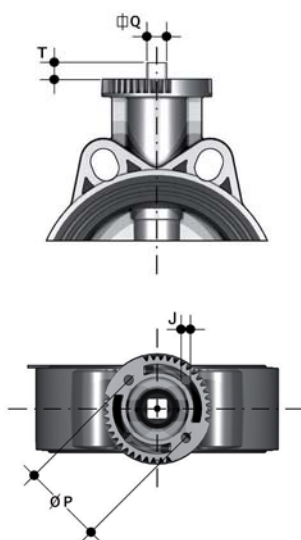
(1) монтаж с двойным фланцем
(2) монтаж с одиночным фланцем



LSE

Набор для идентификации и печати этикеток для рукоятки Easyfit, включающий листы наклеек в специальном конверте и программное обеспечение для пошагового создания этикеток

DN	Артикул
40	LSE040
50	LSE040
65	LSE040
80	LSE040
100	LSE040
125	LSE040
150	LSE040
200	LSE040



ФЛАНЕЦ ДЛЯ МОНТАЖА ПРИВОДОВ

Затвор может быть оснащен стандартными пневматическим или электрическим приводом и редуктором с маховиком для работы в тяжелых условиях; для этого используется фланец из PP-GR, с расположением отверстий, предусмотренным стандартом ISO 5211.

DN	J	P	\emptyset	T	Q
40	7	50	F 05	12	11
50	7	50	F 05	12	11
65	7	50	F 05	12	11
80	9	70	F 07	16	14
100	9	70	F 07	16	14
125	9	70	F 07	19	17
150	9	70	F 07	19	17
200	11	102	F 10	24	22

ИНДИВИДУАЛИЗАЦИЯ

Затвор FE оснащается системой маркировки Labelling System.

Эта система позволяет самостоятельно изготовить специальные этикетки для размещения в рукоятке. Такая возможность максимально упрощает задачу нанесения на корпус затвора торговых знаков предприятий, серийных номеров или инструкций по применению, например, обозначение функции затвора в системе, обозначение рабочей среды, а также специальные указания для клиентской службы: название заказчика, дата и место установки.

Специальный модуль LCE серийной поставки включает заглушку из жесткого прозрачного водостойкого ПВХ (A-C) и белую пластинку-подложку для этикетки (B) из того же материала, с одной стороны которой нанесен торговый знак FIP (рис. 1).

Вставленную в заглушку пластинку можно извлечь и, перевернув, использовать для идентификации путем размещения этикеток, напечатанных при помощи ПО, входящего в комплект поставки набора LSE.

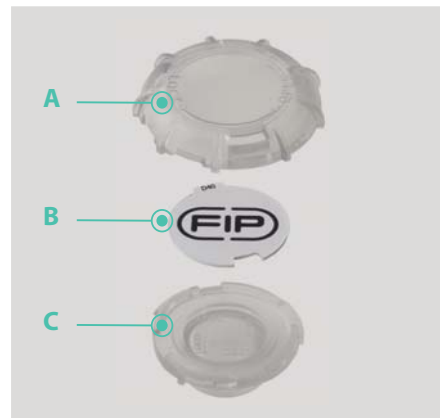
Чтобы поместить этикетку на затвор, выполните следующую процедуру:

- 1) Снимите верхнюю часть прозрачной заглушки (A), поворачивая ее против часовой стрелки, как указывает надпись Open на заглушке.
- 2) Извлеките пластинку для этикетки из посадочного места в нижней части заглушки (C).
- 3) Наклейте клейкую этикетку на пластинку (B), выровнявая профили с соблюдением положения выступа.
- 4) Вновь вставьте пластинку в посадочное место в нижней части заглушки.
- 5) Установите верхнюю часть заглушки в посадочное место, поворачивая ее против часовой стрелки; так обеспечивается защита этикетки от атмосферных воздействий.

Рис. 1

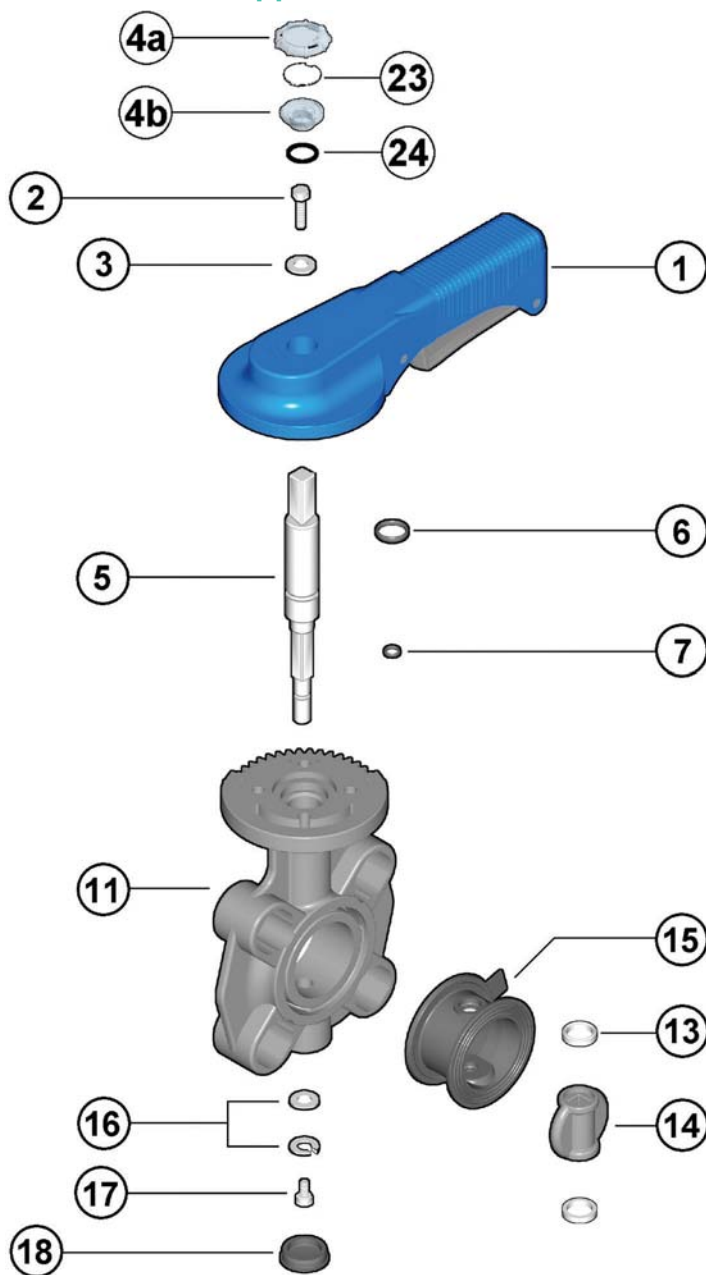


Рис. 2



КОМПОНЕНТЫ

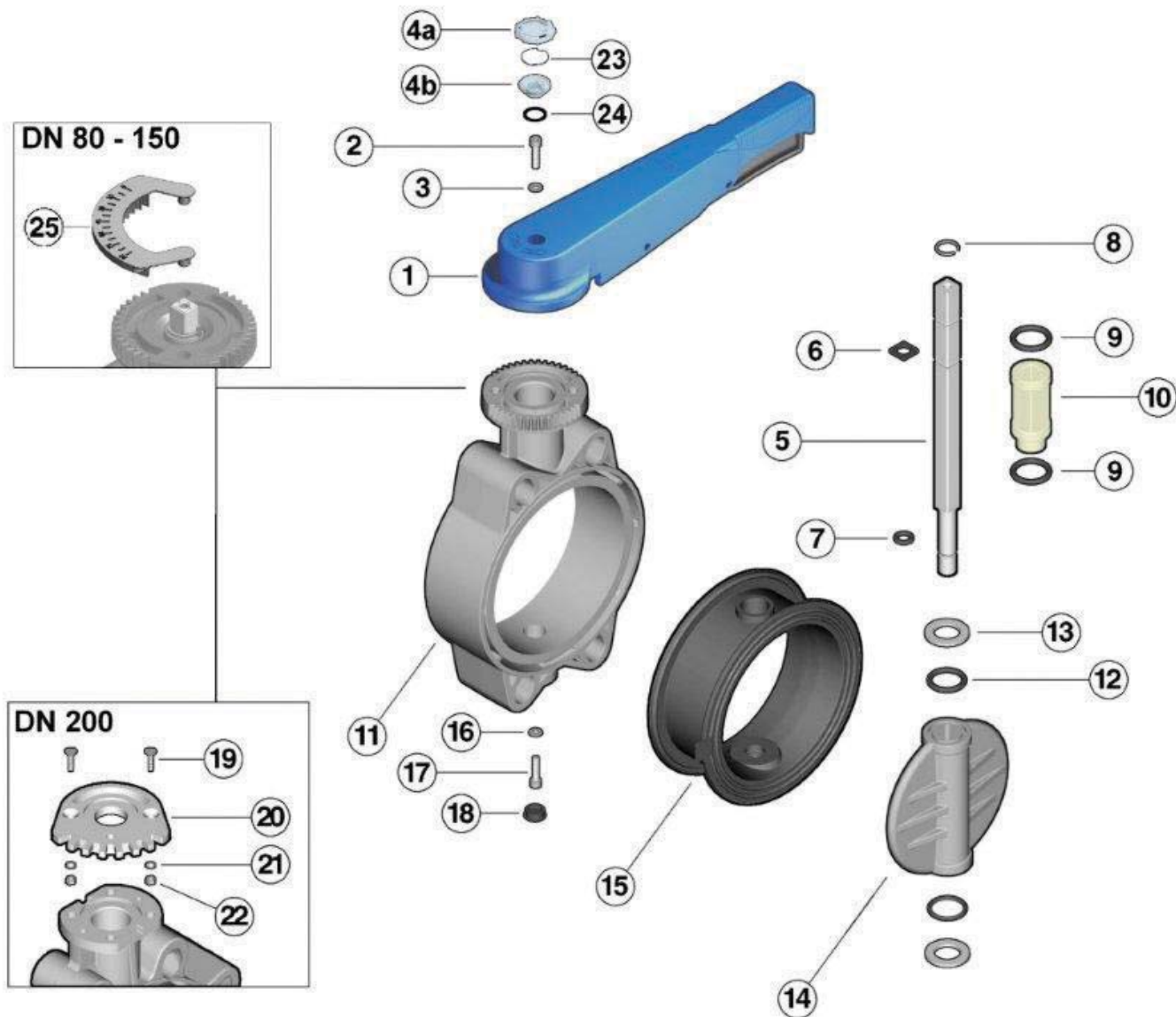
ИЗОБРАЖЕНИЕ В РАЗОБРАННОМ ВИДЕ DN 40÷50



- | | | |
|--|--|---|
| 1 · Рукоятка (Высокопрочный ПВХ - 1) | 9 · Кольцевое уплотнение втулки (EPDM или FPM - 2) | 17 · Винт (Нержавеющая сталь - 1) |
| 2 · Винт (Нержавеющая сталь - 1) | 10 · Втулка (Полиамид - 1) | 18 · Заглушка (ПЭ - 1) |
| 3 · Шайба (Нержавеющая сталь - 1) | 11 · Корпус (ПВХ - 1) | 19 · Винт (Нержавеющая сталь - 2) |
| 4a/b · Защитная заглушка прозрачная (ПВХ - 1) | 12 · Уплотнительное кольцо диска (EPDM или FPM - 2) | 20 · Фланец (ПВХ - 1) |
| 5 · Шток (Оцинкованная сталь - 1) | 13 · Антифрикционное кольцо (PTFE - 2) | 21 · Шайба (Нержавеющая сталь - 2) |
| 6 · Кольцевое уплотнение штока (EPDM или FPM - 1) | 14 · Диск (ПВХ - 1) | 22 · Гайка (Нержавеющая сталь - 2) |
| 7 · Кольцевое уплотнение штока (EPDM или FPM - 1) | 15 · Основное уплотнение (EPDM или FPM - 1) | 23 · Этикетка (ПВХ - 1) |
| 8 · Стопорное кольцо (Нержавеющая сталь - 1) | 16 · Шайба (Сталь - 1) | 24 · Уплотнительное кольцо (NBR - 2) |
| | | 25 · Индикатор положения (ПВХ - 1) |

В скобках указан материал компонента и число изделий в комплекте поставки

ИЗОБРАЖЕНИЕ В РАЗОБРАННОМ ВИДЕ DN 65÷200



- | | | |
|---|---|--------------------------------------|
| 1 · Рукоятка (Высокопрочный ПВХ - 1) | 9 · Кольцевое уплотнение втулки (EPDM или FPM - 2) | 17 · Винт (Нержавеющая сталь - 1) |
| 2 · Винт (Нержавеющая сталь - 1) | 10 · Втулка (Полиамид - 1) | 18 · Заглушка (ПЭ - 1) |
| 3 · Шайба (Нержавеющая сталь - 1) | 11 · Корпус (ПВХ - 1) | 19 · Винт (Нержавеющая сталь - 2) |
| 4a/b · Прозрачная защитная заглушка (ПВХ - 1) | 12 · Уплотнительное кольцо диска (EPDM или FPM - 2) | 20 · Фланец (ПВХ - 1) |
| 5 · Шток (Оцинкованная сталь - 1) | 13 · Антифрикционное кольцо (PTFE - 2) | 21 · Шайба (Нержавеющая сталь - 2) |
| 6 · Кольцевое уплотнение штока (EPDM или FPM - 1) | 14 · Диск (ПВХ - 1) | 22 · Гайка (Нержавеющая сталь - 2) |
| 7 · Кольцевое уплотнение штока (EPDM или FPM - 1) | 15 · Основное уплотнение (EPDM или FPM - 1) | 23 · Этикетка (ПВХ - 1) |
| 8 · Стопорное кольцо (Нержавеющая сталь - 1) | 16 · Шайба (Сталь - 1) | 24 · Уплотнительное кольцо (NBR - 2) |
| | | 25 · Индикатор положения (ПВХ - 1) |

В скобках указан материал компонента и число изделий в комплекте поставки

РАЗБОРКА

- 1) Снять модуль LCE, включающий заглушку из жесткого прозрачного ПВХ (4а-4b) и белую этикетку (23), отвинтить винт (2) с шайбой (3).
- 2) Снять рукоятку (1).
- 3) Снять защитную заглушку (18) и извлечь винт (17) с шайбой (16).
- 4) Извлечь шток (5) и диск (14).
- 5) Извлечь уплотнение (15) из корпуса (11).
- 6) Снять стопорное кольцо (8) и направляющую втулку (10).
- 7) Извлечь уплотнения (6) и (7).

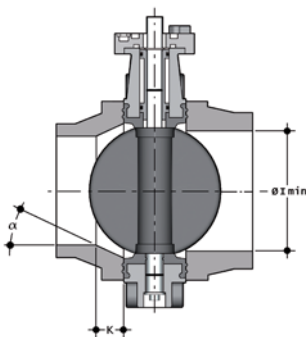
СБОРКА

- 1) Вставить основное уплотнение (15) в корпус (11).
- 2) Установить уплотнения (6) и (7) на шток (5).
- 3) Вставить уплотнения (9) в направляющую втулку (10), надеть втулку на шток; зафиксировать втулку стопорным кольцом (8).
- 4) Установить уплотнения (12), а затем кольца и антифрикционное кольцо (13) на диск (14), а диск установить в корпус, предварительно смазав уплотнение (15).
- 5) Вставить сквозной шток (5), пропустив его через корпус (11) и диск (14).
- 6) Затянуть винт (17) с шайбой (16) и вставить заглушку (18).
- 7) Установить рукоятку (1) на шток.
- 8) Затянуть винт (2) с шайбой (3) и вновь установить модуль LCE, состоящий из заглушки из жесткого прозрачного ПВХ (4а-4b) и белой этикетки (23).



Примечание: во время сборочных операций рекомендуется смазать резиновые уплотнения. Следует помнить, что минеральные масла не годятся для этой цели, т.к. они агрессивны к этилен-пропилен каучуку (EPDM).

УСТАНОВКА СОЕДИНЕНИЯ



Прежде чем приступить к установке фланцевых соединений, проверьте, чтобы внутренний диаметр бурта под фланец имел достаточный зазор, позволяющий диску затвора осуществлять полный поворот. (I min). Также следует проверить максимальное монтажное расстояние для уплотнения. Перед установкой затвора FE следует проверить, что проходной диаметр бурта под фланец позволяет правильно открыть диск.

	DN	I min.
	40	25
	50	28
	65	47
	80	64
	100	84
	125	108
	150	134
	200	187

Для монтажа поворотного затвора с буртами и фланцами из ПВХ возможные соединения приведены в таблице ниже.

	d	50	63	75	90	110	125	140	160	200	225
	DN	40	50	65	80	100	100	125	150	200	200
Затвор FE	50	40									
	63	50									
	75	65									
	90	80									
	110	100									
	140	125						*			
	160	150									
	225	200								**	

Размеры буртов с гладкими муфтовыми окончаниями и фланцев по стандартам EN ISO 1452 и DIN 8063-4

* Со специальным буртом d125 DN 125 для FE d140 DN 125 и фланцем d140 DN 125

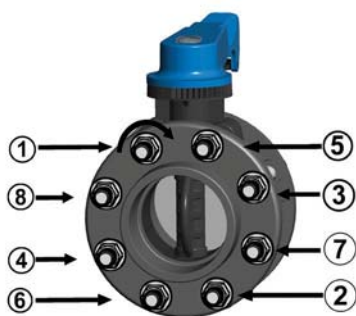
** Со специальным буртом d200 DN 200 для FE d225 DN 200 и фланцем d225 DN 200

Для монтажа коротких или длинных буртов из PE и PP для фланцев, привариваемых встык или с помощью электросварных муфт, проконтролируйте совместимость узла (поворотный затвор-бурт-фланец) с размерами внутренней фаски (глубины фаски «К» и величиной угла фаски «а») относительно величины SDR (отношение наружного диаметра трубы и толщины стенки d/s). См таблицу ниже

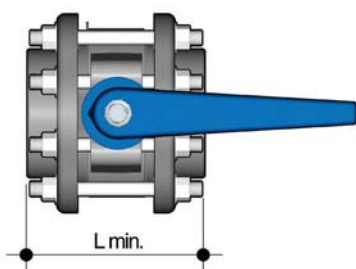
	d	50	63	75	90	110	125	140	160	180	200	225	250	280	315
	DN	40	50	65	80	100	100	125	150	150	200	200	250	250	300
Затвор FE	50	40													
	63	50													
	75	65													
	90	80													
	110	100													
	140	125													
	160	150													
	225	200													
SDR	17/17,6										k=26,5 a=20°		k=15,7 a=25°		k=13,3 a=25°
	11								k=35 a=20°		k=35 a=25°	k=40 a=15°	k=32,5 a=25°	k=35 a=25°	k=34,5 a=25°
	7,4			k=10 a=35°	k=15 a=35°		k=20 a=30°	k=35 a=20°	k=15 a=35°	k=40 a=20°	k=35 a=30°	k=55 a=30°	k=35 a=30°	k=65 a=30°	

Короткий/длинный бурт под фланец по EN ISO 15494 и DIN 16962/16963

ЗАТЯЖКА МОНТАЖНЫХ ШПИЛЕК



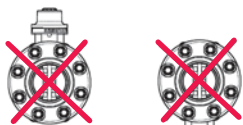
Прежде чем приступить к затяжке монтажных шпилек, рекомендуется открыть затвор, чтобы не повредить уплотнение. Монтажные шпильки/болты затягивают с одинаковым усилием (согласно приведенной ниже таблице) в порядке, соответствующем нумерации на рисунке. Чтобы обеспечить идеальное герметичное соединение, не следует прилагать чрезмерные усилия при затяжке монтажных шпилек. Слишком сильная затяжка может повлиять на работу дискового затвора и срок службы уплотнения.



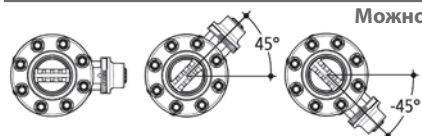
DN	L min.	*Нм
40	M16x150	9
50	M16x150	12
65	M16x170	15
80	M16x180	18
100	M16x180	20
125	M16x210	35
150	M20x240	40
200	M20x260	55

*Необходимое усилие затяжки шпилек при соединении дискового затвора со свободными фланцами. Значения, необходимые для достижения герметичности при гидравлических испытаниях (1,5 x PN а 20°C) (новые или смазанные болты)

⚠ ПРЕДУПРЕЖДЕНИЯ



Нельзя



Можно

Убедитесь, что все затворы, установленные в системе, имеют опору, соответствующую их весу.

Необходимо всегда избегать резкого закрывания и защищать затвор от случайных маневров. С этой целью рекомендуется предусмотреть установку управляющих редукторов, которые поставляются по отдельному запросу.

При работе с загрязненными рабочими средами или средами, склонными к выпадению осадка, установите затвор в наклонном положении, как показано на рисунке.