

ISO-BS-ASTM

DM

—
—
—
—
—
—
—

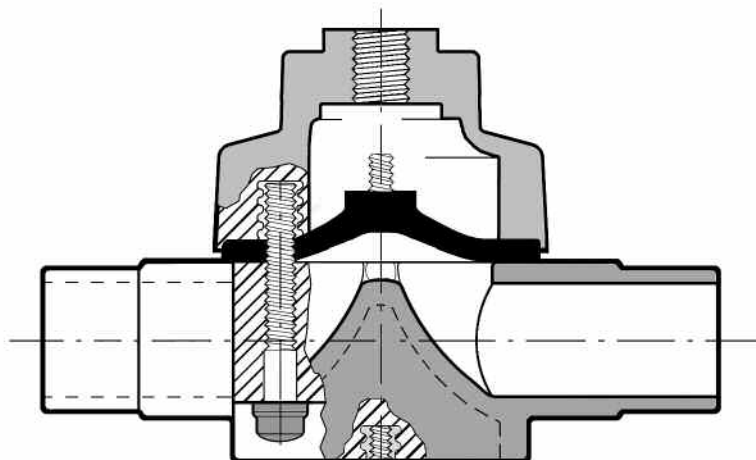
3/2-

. FIP

. FIP

avrorarm.ru
+7 (495) 956-62-18





d
DN
PN

() ()

20°

g
U
s
U-PVC
PP-H
PVC-C
PVDF
ABS
EPDM
FPM
PTFE
PE
PA
PPS
k_{v100}

()

()

- -

k_{v100}
k_{v100} -
Äp = 1

/

20°

FIP

U-PVC: ISO727, EN 1452, DIN 8063, BS4346/1, ASTM 2467/76a.
 ISO161/1, EN 1452, DIN 8062, NF T54-016, BS3506, BS3505, ASTM

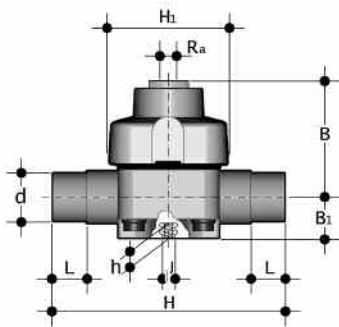
1785/76.

: UNI-ISO 228/1, DIN 2999, BS21.
 : ISO 2084, EN 1452, DIN 8063, ASA ANSI B.16.5 150.

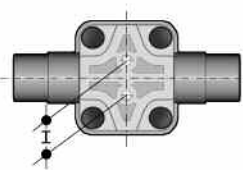
DMDV/NO DMDM/NO

ISO

U-PVC, PP-H



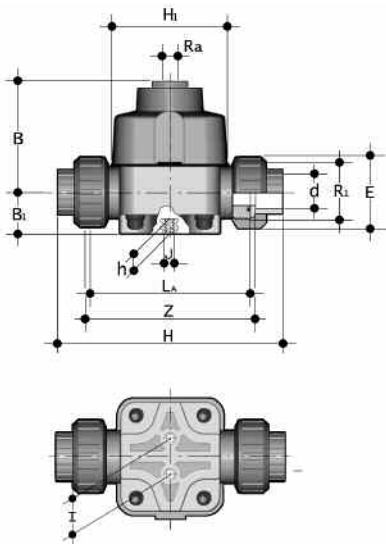
d	DN	PN	B	B ₁	H	h	H ₁	I	J	L	Ra	g
20	15	8	66	26	124	12	76	25	M6	16	1/4"	450
25	20	8	66	26	144	12	76	25	M6	19	1/4"	450
32	25	8	66	26	154	12	76	25	M6	22	1/4"	450
40	32	8	94	40	174	18	100	44,5	M8	26	1/4"	1000
50	40	8	94	40	194	18	100	44,5	M8	31	1/4"	1000
63	50	8	113	40	224	18	115	44,5	M8	38	1/4"	1600



DMUIV/NO DMUIM/NO

U-PVC, PP-H

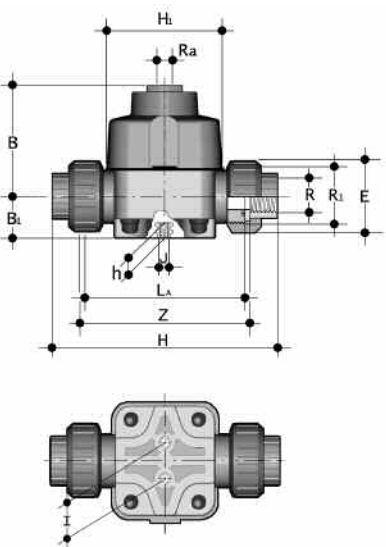
ISO



d	DN	PN	B	B ₁	H	h	H ₁	I	La	J	Z	E	R ₁	R _a	g
20	15	8	66	26	147	12	76	25	108	M6	115	41	1"	1/4"	500
25	20	8	66	26	154	12	76	25	108	M6	116	50	1 1/4"	1/4"	500
32	25	8	66	26	168	12	76	25	116	M6	124	58	1 1/2"	1/4"	500
40	32	8	94	40	192	16	100	44,5	134	M8	140	72	2"	1/4"	1100
50	40	8	94	40	222	16	100	44,5	154	M8	160	79	2 1/4"	1/4"	1100
63	50	8	113	40	266	16	115	44,5	184	M8	190	98	2 3/4"	1/4"	1700

DMUFV/NO

U-PVC

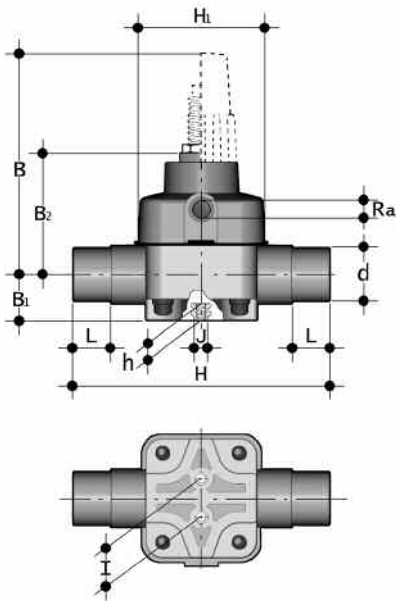


R	DN	PN	B	B ₁	H	h	H ₁	I	La	J	Z	E	R ₁	R _a	g
1/2"	15	8	66	26	147	12	76	25	108	M6	115	41	1"	1/4"	500
3/4"	20	8	66	26	154	12	76	25	108	M6	116	50	1 1/4"	1/4"	500
1"	25	8	66	26	168	12	76	25	116	M6	124	58	1 1/2"	1/4"	500
1 1/4"	32	8	94	40	192	16	100	44,5	134	M8	140	72	2"	1/4"	1100
1 1/2"	40	8	94	40	222	16	100	44,5	154	M8	160	79	2 1/4"	1/4"	1100
2"	50	8	113	40	266	16	115	44,5	184	M8	190	98	2 3/4"	1/4"	1700

DMDV/NO-LI DMDM/NO-LI

U-PVC, PP-H

ISO

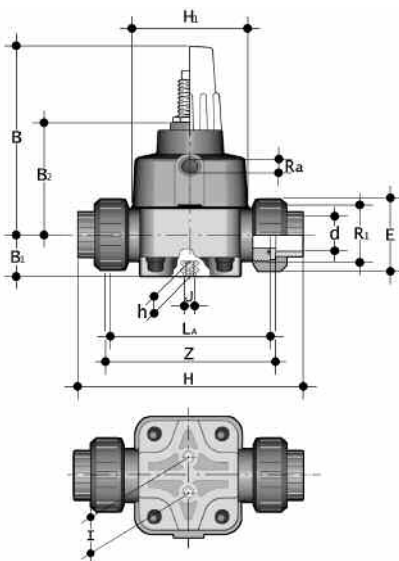


d	DN	PN	B	B ₁	B ₂	H	h	H ₁	I	J	L	R _a	g
20	15	8	129	26	66	124	12	76	25	M6	16	1/4"	545
25	20	8	129	26	66	144	12	76	25	M6	19	1/4"	545
32	25	8	129	26	66	154	12	76	25	M6	22	1/4"	545
40	32	8	178	40	94	174	18	100	44,5	M8	26	1/4"	1260
50	40	8	178	40	94	194	18	100	44,5	M8	31	1/4"	1260
63	50	8	224	40	113	224	18	115	44,5	M8	38	1/4"	1930

DMUIV/NO-LI DMUIM/NO-LI

U-PVC, PP-H

ISO



d	DN	PN	B	B ₁	B ₂	H	h	H ₁	I	La	J	Z	E	R ₁	R _a	g
20	15	8	129	26	66	147	12	76	25	108	M6	115	41	1"	1/4"	600
25	20	8	129	26	66	154	12	76	25	108	M6	116	50	1 1/4"	1/4"	600
32	25	8	129	26	66	168	12	76	25	116	M6	124	58	1 1/2"	1/4"	600
40	32	8	178	40	94	192	16	100	44,5	134	M8	140	72	2"	1/4"	1350
50	40	8	178	40	94	222	16	100	44,5	154	M8	160	79	2 1/4"	1/4"	1350
63	50	8	224	40	113	266	16	115	44,5	184	M8	190	98	2 3/4"	1/4"	2050

1.

2.

3.

4.

1.

2.

3.

4.

1.

2.

3.

(5)

(4)

(2)

(1).

(2).

(8)

(14)

(2)

(4).

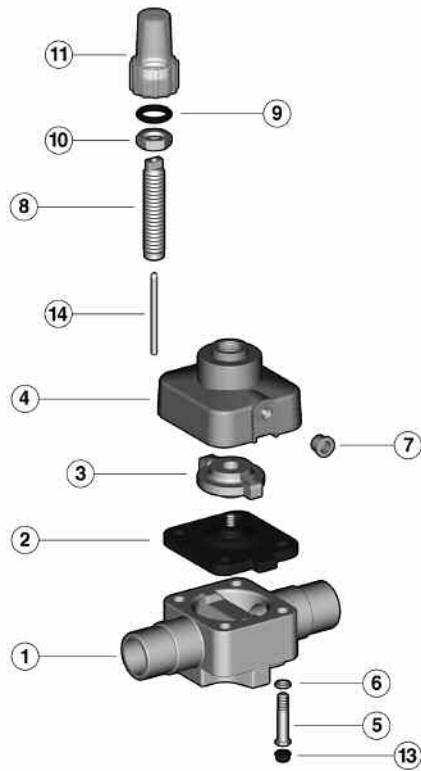
(1)

(5)

(4).

(11)

(9)



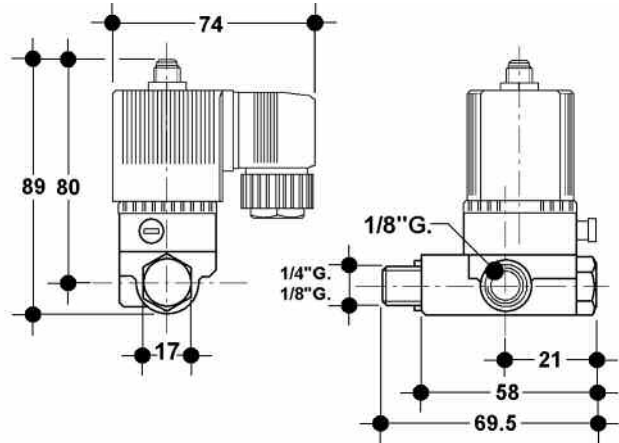
1		PVC-PP	1	
2		ERDM	1	
3	(**)	PBT	1	
4		PP	1	
5			4	
6			4	
7	(*)		1	
8		(*)	AL	1
9		(*)	NBR	1
10	(*)			1
11		(*)	PVC	1
12			PE	1
13			PE	4
14		(*)	PAMXD6	1

(*)

SP

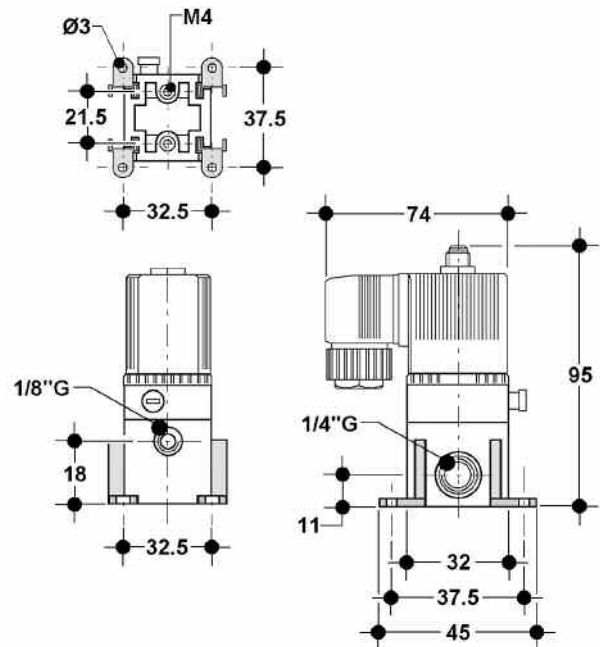
3/2

DN 2,5


SB

3/2

DN 2,5



SP - SB

(NC)
(NO)

2,5

PBTB
NBR
0-10
-10 - +60°
200 / (6 - P 1)
230/110/24 ±10%
40-60
200/110/100/48/24/12 ±10%
: 24 ; 17 /8
: 8
4 90° Pg9 (6-9)
IP65
100% ()
(60%)
: . 10-15 , . 15-20
: . 15-20 , . 10-22

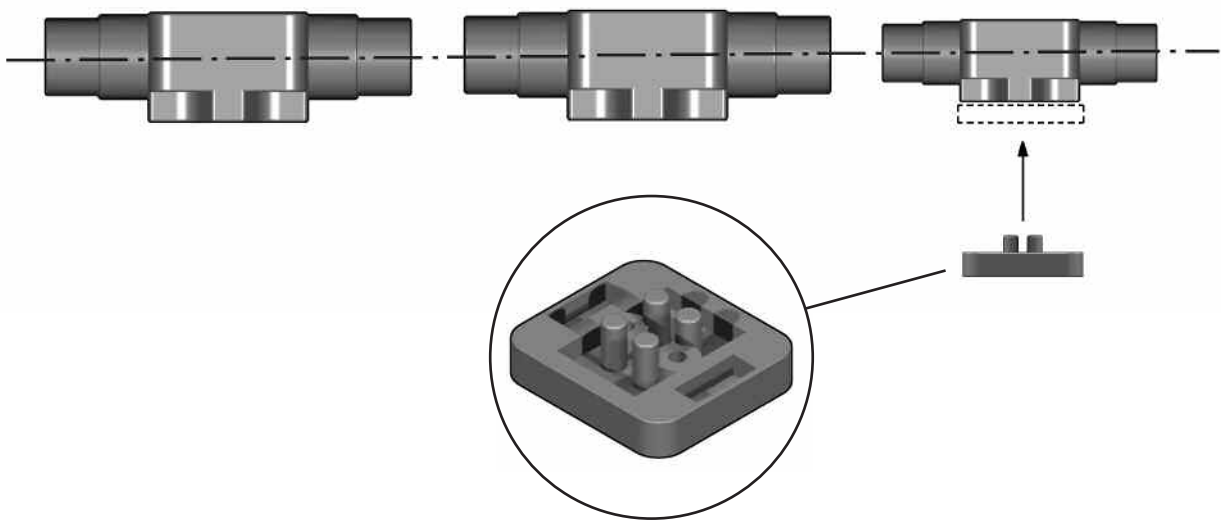
290

24.15...

24.15

Dn 15-20-32.

Dn 32-40-50.
4



	DN	
DM	15÷50	ZPL2415001