



VM/NO

ISO-BS-ASTM

VM/NO,

1

(Kv)

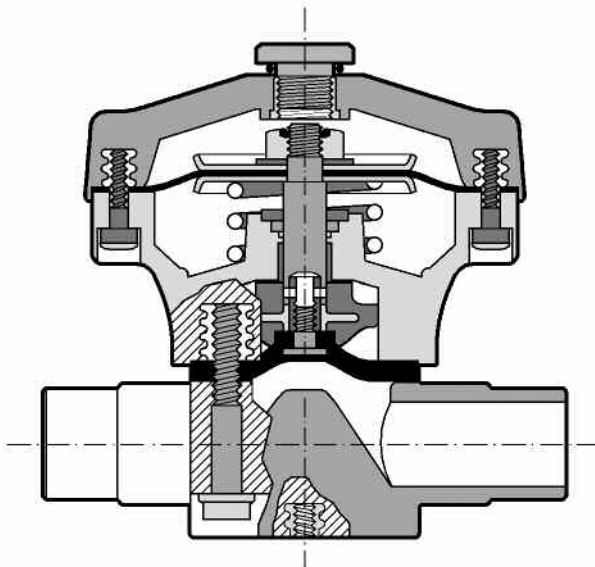
: 3

15 3 50

3/2-

avrorarm.ru
+7 (495) 956-62-18





d
DN
PN

() ()

20°

g
U
s
U-PVC
PP-H
PVC-C
PVDF
ABS
EPDM
FPM
PTFE
PE
PA
PPS
K_{v100}

()

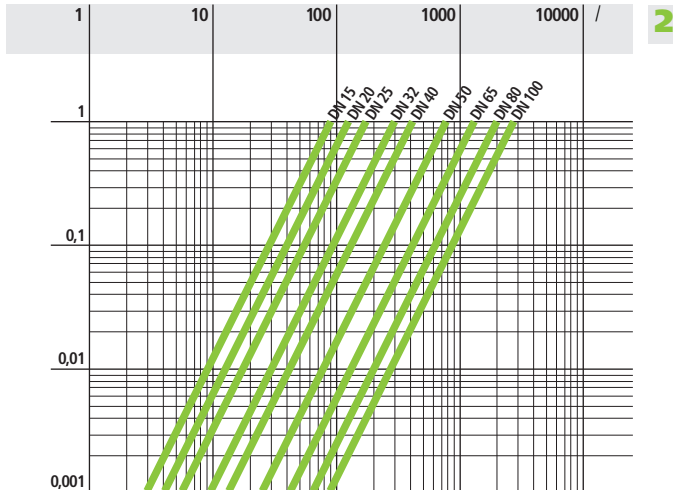
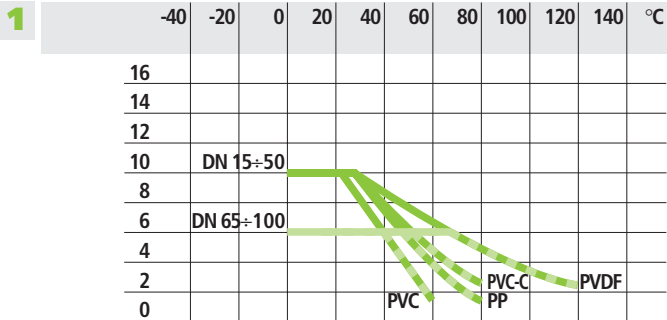
()

- -

kv100
k_{v100} -
Äp = 1

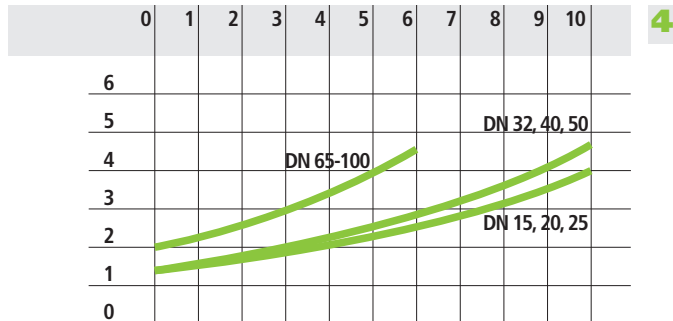
/

20°



3

d	20	25	32	40	50	63	75	90	110
DN	15	20	25	32	40	50	65	80	100
k_{v100}	93	136	175	300	416	766	1300	2000	2700



	. 10 (DN 15/50)
	. 6 (DN 65/100)
	. 6
	NO
	. 40°
*	
	DN 15-25 = 0,13 NL DN 32-40 = 0,28 NL
	DN 50 = 0,50 NL DN 65-80 = 2,2 NL
	EPDM-FPM-NBR-PTFE**
	PVC, CPVC, PP, PVDF, ABS
*	
**	
#	DA ()

1 ()

2 k_{v100} ()

3

FIP

U-PVC: ISO727, EN 1452, DIN 8063, BS4346/1, ASTM 2467/76a.
 ISO161/1, EN 1452, DIN 8062, NF T54-016, BS3506, BS3505, ASTM

1785/76.

PVC-C: ISO727, EN ISO 15493, ASTM F439.
 EN ISO 15493, DIN 8079/8080, ASTM D 1785/76.

PP-H: DIN 16962
 : ISO 3609, DIN 8077, UNI 8318, BS 4991.

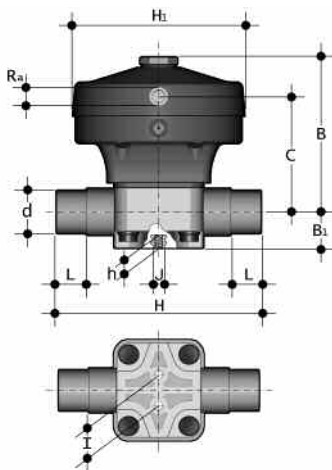
PVDF: ISO DIS 10931
 : ISO DIS 10931/2

: UNI-ISO 228/1, DIN 2999, BS21.
 : ISO 2084, EN 1452, DIN 8063, ASA ANSI B.16.5 150.

VMDV/NO VMDM/NO VMDC/NO VMDF/NO

ISO

U-PVC, PP-H, PVC-C, PVDF

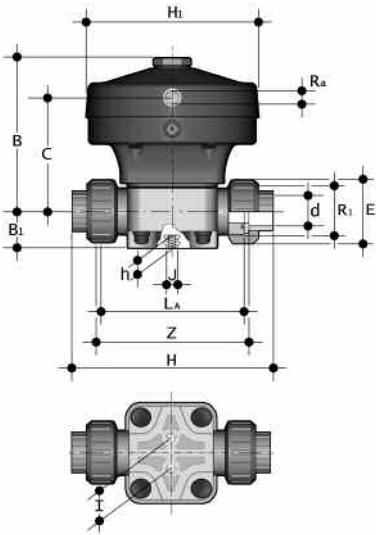


d	DN	PN	B	B ₁	C	H	h	H ₁	I	J	L	Ra	g
20	15	10	144	26	120	124	12	126	25	M6	16	1/4"	1300
25	20	10	144	26	120	144	12	126	25	M6	19	1/4"	1300
32	25	10	144	26	120	154	12	126	25	M6	22	1/4"	1300
40	32	10	201	40	133	174	18	155	44,5	M8	26	1/4"	2800
50	40	10	201	40	133	194	18	155	44,5	M8	31	1/4"	2800
63	50	10	237	40	156	224	18	210	44,5	M8	38	1/4"	4600
75	65	6	305	55	252	284	23	258	100	M12	44	1/4"	12500
90	80	6	305	55	252	300	23	258	100	M12	51	1/4"	13000
110	100	6	330	69	268	340	23	258	120	M12	61	1/4"	22000

VMUIV/NO VMUIM/NO VMUIC/NO VMUIF/NO

ISO

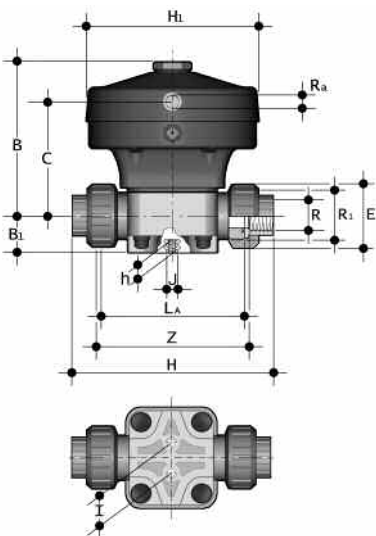
U-PVC, PP-H, PVC-C, PVDF



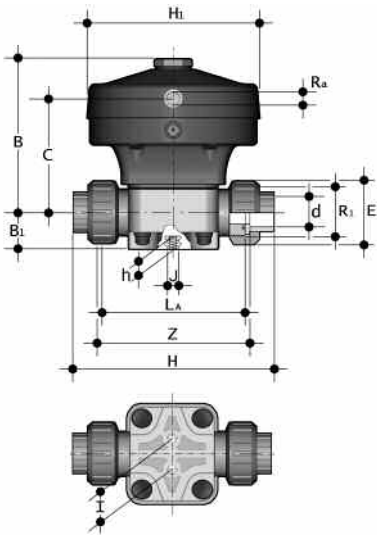
d	DN	PN	B	C	B ₁	H	h	H ₁	I	La	J	Z	E	R ₁	Ra	g
20	15	10	144	125	26	147	12	126	25	108	M6	115	41	1"	1/4"	1430
25	20	10	144	125	26	154	12	126	25	108	M6	116	50	1 1/4"	1/4"	1430
32	25	10	144	125	26	168	12	126	25	116	M6	124	58	1 1/2"	1/4"	1430
40	32	10	201	138	40	192	16	155	44,5	134	M8	140	72	2"	1/4"	3000
50	40	10	201	138	40	222	16	155	44,5	154	M8	160	79	2 1/4"	1/4"	3000
63	50	10	237	161	40	266	16	210	44,5	184	M8	190	98	2 3/4"	1/4"	5000

VMUFV/NO

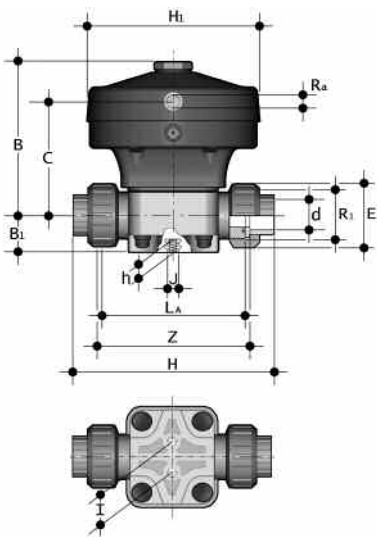
U-PVC



R	DN	PN	B	C	B ₁	H	h	H ₁	I	La	J	Z	E	R ₁	Ra	g
1/2"	15	10	144	125	26	147	12	126	25	108	M6	118	41	1"	1/4"	1430
3/4"	20	10	144	125	26	154	12	126	25	108	M6	118	50	1 1/4"	1/4"	1430
1"	25	10	144	125	26	168	12	126	25	116	M6	127	58	1 1/2"	1/4"	1430
1 1/4"	32	10	201	138	40	192	16	155	44,5	134	M8	145	72	2"	1/4"	3000
1 1/2"	40	10	201	138	40	222	16	155	44,5	154	M8	165	79	2 1/4"	1/4"	3000
2"	50	10	237	161	40	266	16	210	44,5	184	M8	195	98	2 3/4"	1/4"	5000

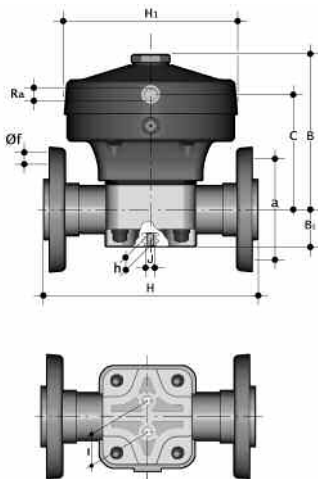
VMULV/NO
BS
U-PVC


d	DN	PN	B	C	B ₁	H	h	H ₁	I	La	J	Z	E	R ₁	Ra	g
1/2"	15	10	144	125	26	147	12	126	25	108	M6	114	41	1"	1/4"	1430
3/4"	20	10	144	125	26	154	12	126	25	108	M6	116	50	1 1/4"	1/4"	1430
1"	25	10	144	125	26	168	12	126	25	116	M6	121	58	1 1/2"	1/4"	1430
1 1/4"	32	10	201	138	40	192	16	155	44,5	134	M8	142	72	2"	1/4"	3000
1 1/2"	40	10	201	138	40	222	16	155	44,5	154	M8	162	79	2 1/4"	1/4"	3000
2"	50	10	237	161	40	266	16	210	44,5	184	M8	194	98	2 3/4"	1/4"	5000

VMUAV/NO VMUAC/NO
ASTM,
U-PVC, C-PVC


d	DN	PN	B	C	B ₁	H	h	H ₁	I	La	J	Z	E	R ₁	Ra	g
1/2"	15	10	144	125	26	160	12	126	25	108	M6	115	41	1"	1/4"	1430
3/4"	20	10	144	125	26	167	12	126	25	108	M6	115	50	1 1/4"	1/4"	1430
1"	25	10	144	125	26	180	12	126	25	116	M6	122	58	1 1/2"	1/4"	1430
1 1/4"	32	10	201	138	40	208	16	155	44,5	134	M8	144	72	2"	1/4"	3000
1 1/2"	40	10	201	138	40	234	16	155	44,5	154	M8	164	79	2 1/4"	1/4"	3000
2"	50	10	237	161	40	272	16	210	44,5	184	M8	195	98	2 3/4"	1/4"	5000

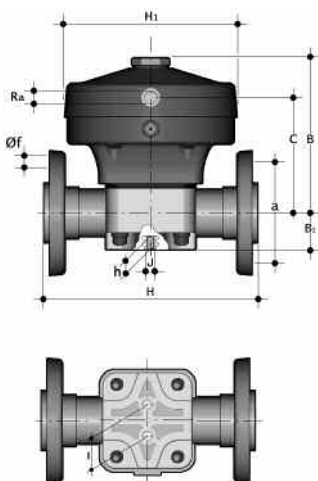
DIN 8063
U-PVC, PP-H, PVC-C, PVDF



d	DN	PN	B	B ₁	C	H	h	H ₁	Ra	I	J	F	f	U	g
20	15	10	144	26	120	130	12	126	1/4"	25	M6	65	14	4	1440
25	20	10	144	26	120	150	12	126	1/4"	25	M6	75	14	4	1500
32	25	10	144	26	120	160	12	126	1/4"	25	M6	85	14	4	1580
40	32	10	201	40	133	180	18	155	1/4"	44,5	M8	100	18	4	3260
50	40	10	201	40	133	200	18	155	1/4"	44,5	M8	110	18	4	3375
63	50	10	237	40	156	230	18	210	1/4"	44,5	M8	125	18	4	5370
75	65	6	305	55	252	290	23	258	1/4"	100	M12	145	18	4	13600
90	80	6	305	55	252	310	23	258	1/4"	100	M12	160	18	8	14500
110	100	6	330	69	268	350	23	258	1/4"	120	M12	180	18	8	24400

U-PVC,

DIN 8063
U-PVC, PP-H, PVC-C, PVDF



size	PN	B	B ₁	C	H	h	H ₁	Ra	I	J	F	f	U	g
1/2"	10	144	26	120	130	12	126	1/4"	25	M6	60,3	15,9	4	1440
3/4"	10	144	26	120	150	12	126	1/4"	25	M6	69,9	15,9	4	1500
1"	10	144	26	120	160	12	126	1/4"	25	M6	79,4	15,9	4	1580
1 1/4"	10	201	40	133	180	18	155	1/4"	44,5	M8	88,9	15,9	4	3260
1 1/2"	10	201	40	133	200	18	155	1/4"	44,5	M8	98,4	15,9	4	3375
2"	10	237	40	156	230	18	210	1/4"	44,5	M8	120,7	19,1	4	5370
2 1/2"	6	305	55	252	290	23	258	1/4"	100	M12	139,7	19,1	4	13600
3"	6	305	55	252	310	23	258	1/4"	100	M12	152,4	19,1	4	14500
4"	6	330	69	268	350	23	258	1/4"	120	M12	190,5	19,1	8	24400

1)

2)

3)

4)

1)

2)

3)

4)

5)

6)

».

«

(28),

(27)

(25)

(22)

(4).

(15)

(6+31+32)

(7-14)

(23)

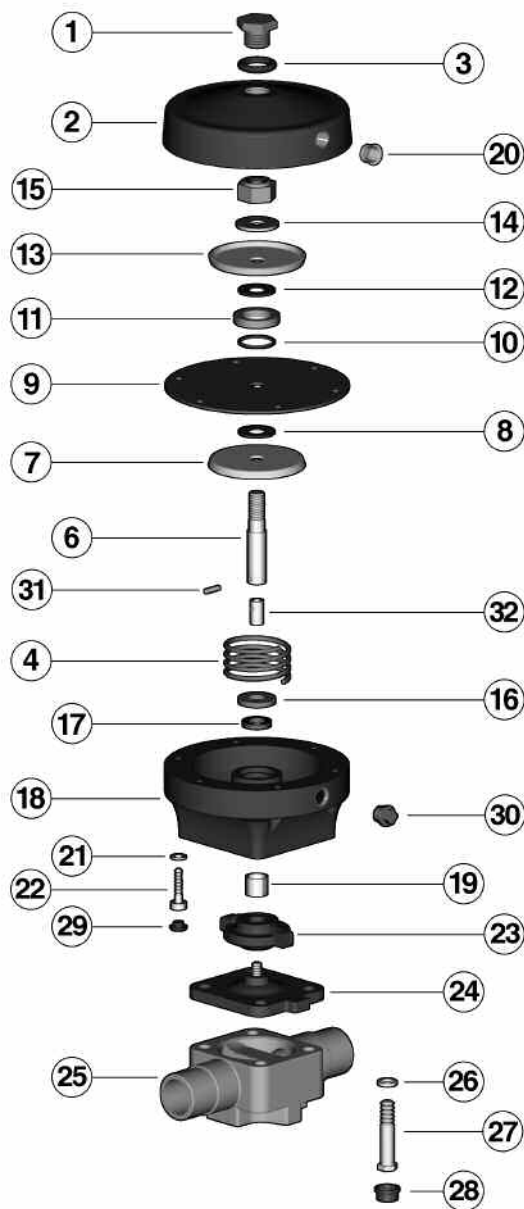
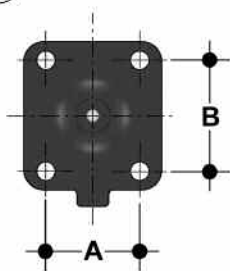
(24),

(17).

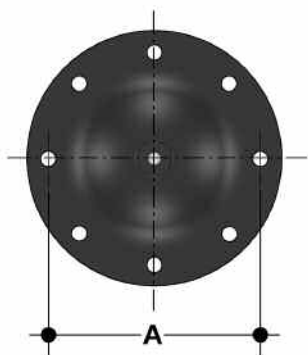
(24)

(23)

- 1) (6+31+32). (23) (24)
- 2) (17), (18),
- 3) (4) (18).
- 4) (7-14) (6+31+32) (15).
- 5) (9) (2)
- (18), .3 (22).
- 6) (24),
- 7) (25) (27).
- (27) (28) (29).


24


DN 15 ÷ 80



DN 100

d	20	25	32	40	50	63	75	90	110
DN	15	20	25	32	40	50	65	80	100
A	46	46	46	65	65	78	114	114	193
B	54	54	54	70	70	82	127	127	-

1			1
2	/	/	1
3		NBR	1
4		() ,	1
6	/	W. 1.4104	1
7			1
8		NBR	1
9		CR	1
10	(DN32-50)	NBR	1
11	(DN32-50)		1
12		NBR	1
13			1
14			1
15			1
16			1
17		NBR	1
18		/	1
19	DU-	/PTFE	1
20		PE	1
21			6
22			6
23		PBT	1
24		EPDM, FPM, NBR, CSM, PTFE	1
25		PVC, PVC-C, PP, PVDF, ABS	1
26		(*)	4
27		(*)	4
28			6
29			6
30			1
31	(#)	W. 1.4104	1
32		W. 1.4104	1

(*)
(#)

DN 15 - 50

PVDF

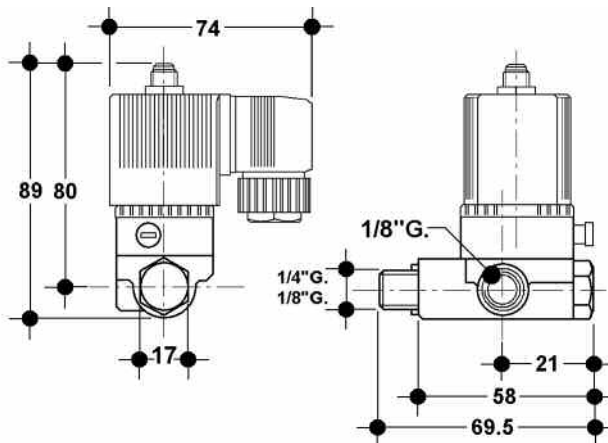
FIP

FIP

SP

3/2

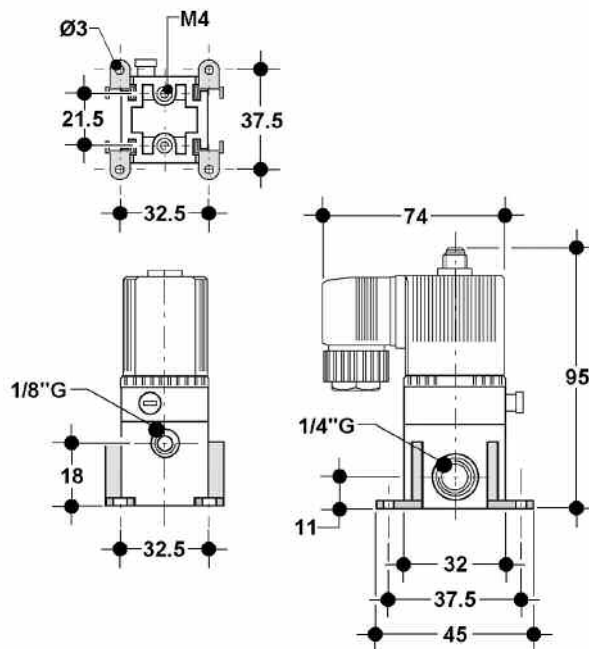
DN 2,5



SB

3/2

DN 2,5



SP - SB

(NC)
 (NO)
 2,5
 PBTB
 NBR
 0-10
 -10 - +60°
 200 / (6 - P 1)
 230/110/24 ±10%
 40-60
 200/110/100/48/24/12 ±10%
 : 24 ; 17 /8
 : 8
 4 90° Pg9 (6-9)
 IP65
 100% ()
 (60%)
 : . 10-15 , . 15-20
 : . 15-20 , . 10-22
 290

24.10...


	DN	
VM/NO-DA	15÷50	ZIN2410002
VM/NO-DA	65÷100	ZIN2410015

24.11...


	DN	
VM/NO-DA	15÷50	ZLP2411004

24.12...


	DN	
VM/NO-DA	15÷50	ZLI2412005

24.13...



	DN	
VM/NO-DA	15÷25	ZLI2413003
VM/NO-DA	32÷50	ZLI2413007

24.16...



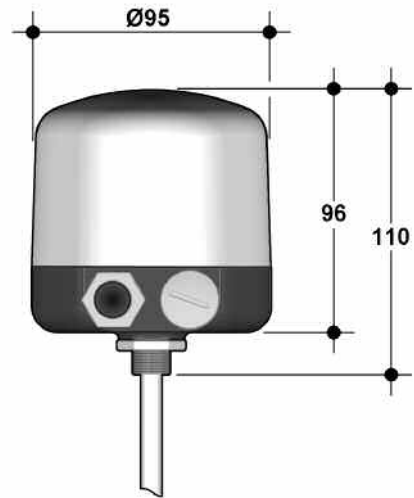
24.85... / 24.86... / 24.87...

24.85 () 24.86, 24.87 ()

100

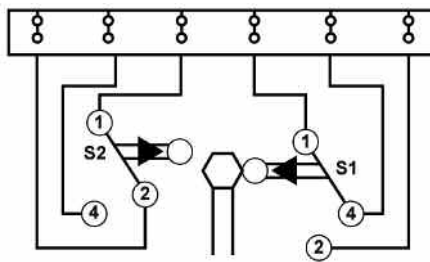
Pg13.5,

– IP65.

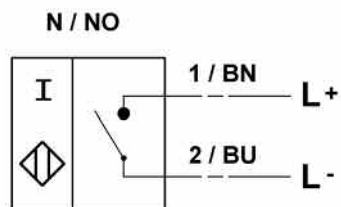


24.85...

	250 - 5
	5 x 10 ⁰
	IP65
	85 ⁰

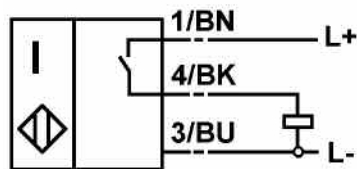

24.86... (NAMUR)

	NAMUR 2-
	5 - 25
	8
	IP65
	EEx ia IIC T6



24.87... (PNP)

	PNP NO 3-
	10 – 30
	3
	0-100
	15
	IP65



24.85...

		DN	
VM/NO-DA		15÷100	ZMS2485003

24.86...

		DN	
VM/NO-DA		15÷100	ZMS2486003

24.87...

		DN	
VM/NO-DA		15÷100	ZMS2487003

-
-
-
-
-
-
-
-
-
-

:

AS-Interface

1)

2)

2-

3-

IP65

AS-Interface

-

(

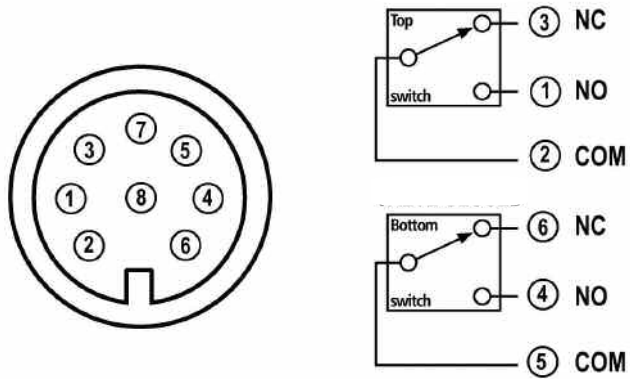
AS-Interface)

)



24.63.... / 24.89 (AS-Interface)

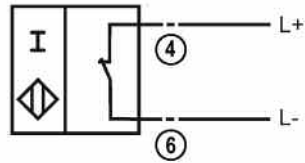
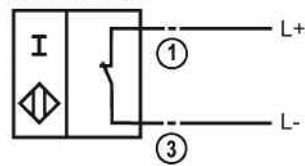
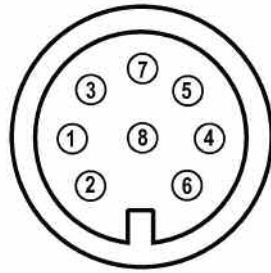
	250 - 10
	10 x 10 ⁶
	IP65
	-10° - +50 °



7-8

24.64.... (NAMUR)

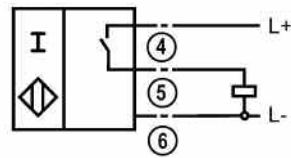
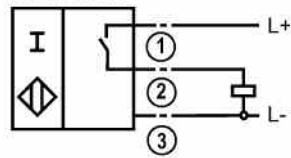
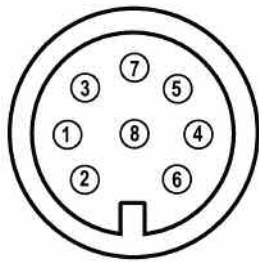
	NAMUR 2-
	5 – 25 .
	8 .
	IP65
	IP67
	EEx iB IIC T6
	-10° - +50 °



2, 5 –
7, 8 –

24.65....

	PNP 3-
	10 – 30
	IP65
	IP67
	EEx iB IIC T6
	-10° - +50°

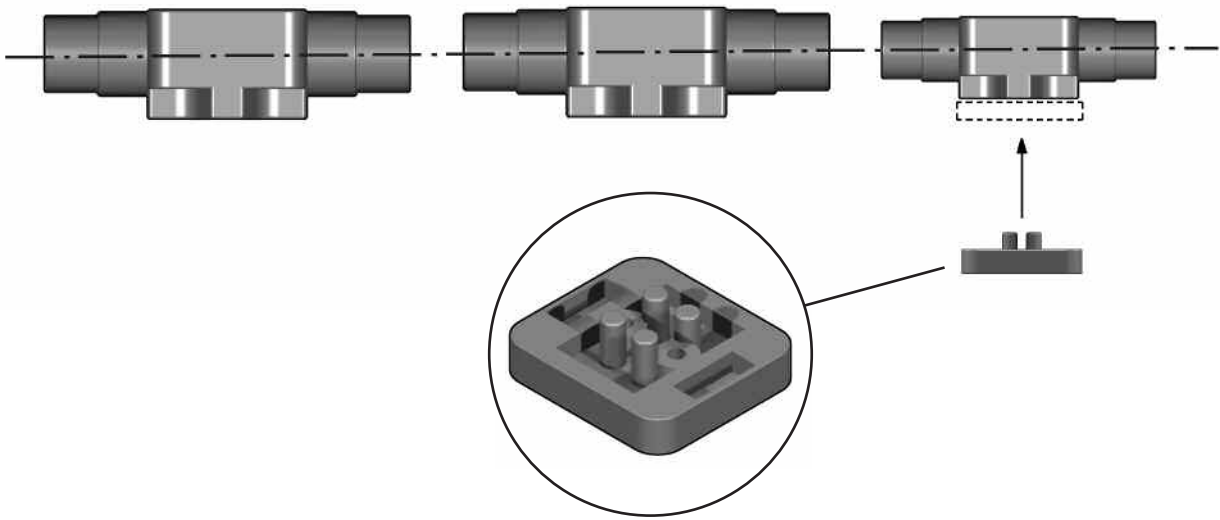


7, 8 –

24.15...

24.15

Dn 15-20-32.

 Dn 32-40-50.
4


	DN	
VM	15÷50	ZPL2415001