



Сетчатый фильтр

**RV PP-H**



**avrorarm.ru**  
**+7 (495) 956-62-18**

**Фильтр из PP-H**

- Фильтр FIP задерживает твердые частицы, присутствующие в рабочей среде, посредством фильтрующей сетки.
- Диапазон диаметров: d 20 мм – 110 мм
- Материал: полипропилен гомополимер PP-H
- Устойчивость к рабочему давлению до 10 бар при 20 °С (вода)
- Устойчивость к рабочим температурам до 100°С
- Возможность выполнения технического обслуживанию без снятия корпуса клапана с трубопровода

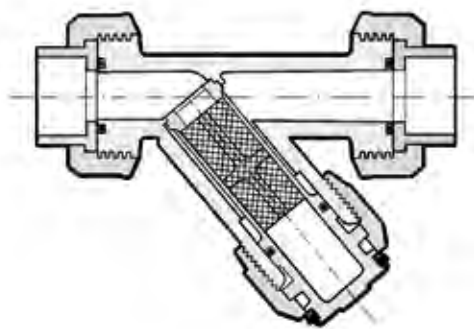


Рис.А



Рис.В

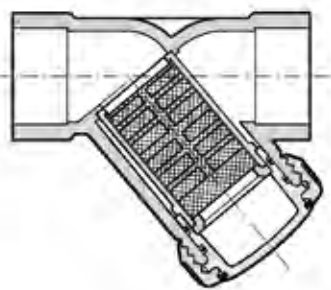


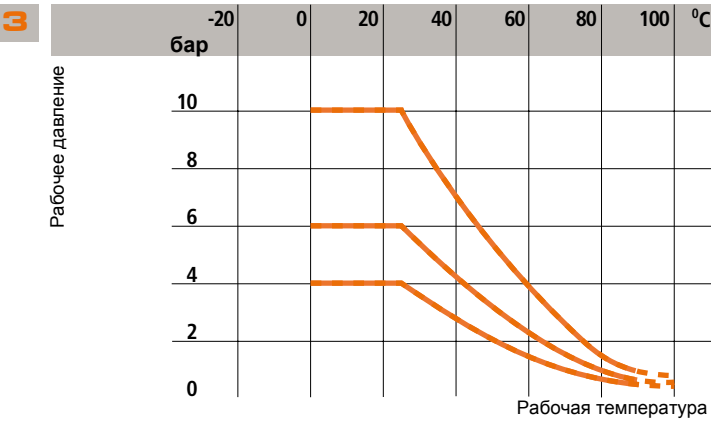
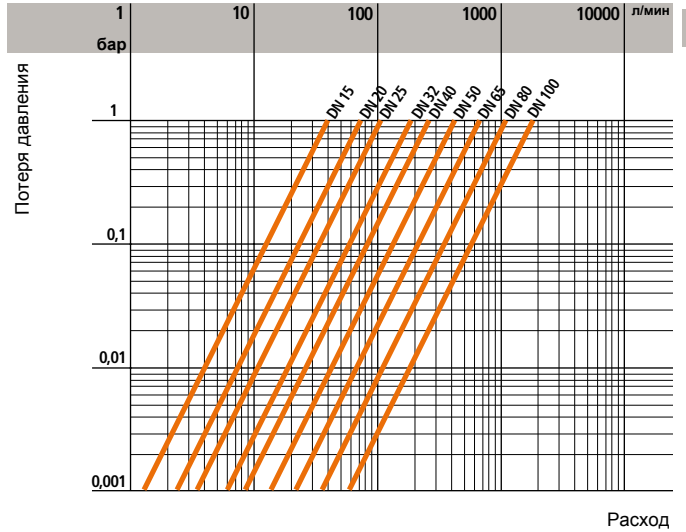
Рис.С

**Условные обозначения**

<b>d</b>	Внешний диаметр трубы, мм
<b>DN</b>	Номинальный внутренний диаметр, мм
<b>PN</b>	Номинальное давление, бар (максимальное рабочее давление при температуре воды 20°С)
<b>R</b>	Номинальный размер резьбы в дюймах
<b>g</b>	Вес в граммах
<b>К</b>	Ключ крышки
<b>PP-H</b>	Полипропилен гомополимер
<b>PP-GR</b>	Полипропилен армированный стекловолокном
<b>EPDM</b>	Этилен-пропилен каучук
<b>FPM (FKM)</b>	Фторэластомер (витон)

Технические характеристики

Шаг (мм)	1,5
Количество отверстий/см <sup>2</sup>	100
Размер отверстий, эквивалентных ASTM	30
Ø эквивалентного отверстия μм	800
Материал сетки	PP



d	20	25	32	40	50	63	75	90	110
DN	15	20	25	32	40	50	65	80	100
At	16	23,5	36	53	69	101	197	247	396

d	20	25	32	40	50	63	75	90	110
DN	15	20	25	32	40	50	65	80	100
k <sub>v100</sub>	40	70	103	188	255	410	650	1050	1700

1 Размеры сетки

2 График потери давления

3 График изменения давления в зависимости от температуры для воды и безопасных жидкостей, в отношении которых материал классифицируется как ХИМИЧЕСКИ СТОЙКИЙ. Во всех других случаях требуется соответствующее снижение номинального давления PN. (25 лет, с учетом фактора безопасности)

4 Полная поверхность фильтрации, At (см<sup>2</sup>)

5 Коэффициент потока k<sub>v100</sub>

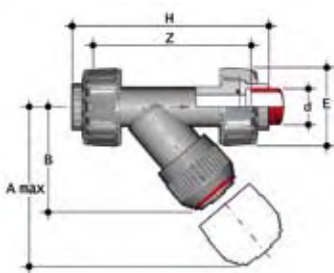
Под коэффициентом потока k<sub>v100</sub> подразумевается расход Q, выраженный в литрах в минуту (температура воды 20°C), при котором происходит потеря напора Δp = 1 бар для определенного положения клапана. Значения k<sub>v100</sub>, указанные в таблице, рассчитаны для полностью открытого клапана.

Размеры

Фильтры FIP доступны в модификациях с окончаниями под муфтовое фланцевое соединение, которые соответствуют DIN 16962 подлежат соединению с трубами согласно EN ISO 15494, UNI 8318, DIN 8077.

RVUIM

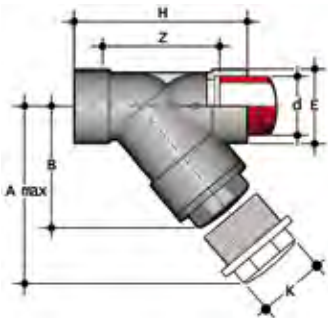
ФИЛЬТР  
разборные муфтовые окончания,  
метрическая серия



d	DN	PN	A max	B	E	Z	H	g	Рис.
20	15	10	125	71	55	108,5	137,5	148	A
25	20	10	145	83	65	125	157	195	A
32	25	10	165	94	74	142,5	178,5	297	A
40	32	10	190	109	86	164	205	475	A
50	40	10	210	119	99	196,5	243,5	675	A
63	50	10	240	142,5	120	239	294	1100	A

RVIM

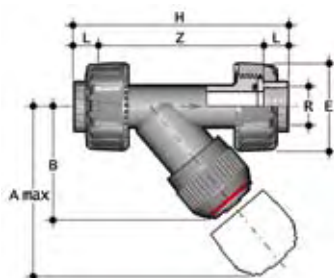
ФИЛЬТР  
неразборные муфтовые окончания,  
метрическая серия



d	DN	PN	A max	B	E	Z	H	K	g	Рис.
75	65	6	300	176	103	179	241	96	1580	B
90	80	4	325	193	115	189	260	105	1920	B
110	100	4	385	229	138	240	323	-	3000	C

RVUFM

ФИЛЬТР  
разборные резьбовые муфтовые окончания,  
метрическая серия



d	DN	PN	A max	B	E	Z	H	g	Рис.
1/2"	15	10	125	71	55	112	142	148	A
3/4"	20	10	145	83	65	126,4	159	195	A
1"	25	10	165	94	74	144,8	183	297	A
1" 1/4	32	10	190	109	86	171,2	214	475	A
1" 1/2	40	10	210	119	99	192,2	235	675	A
2"	50	10	240	142,5	120	233,6	285	1100	A

## Установка в трубопровод

Фильтр может устанавливаться в любом положении, при этом стрелка на корпусе должна соответствовать направлению потока жидкости, а сам фильтр должен быть направлен вниз.

### Рис. А

- 1) Открутите гайки (11) и наденьте их на участки трубы.
- 2) Приварить муфты (9) на участках трубы (для обеспечения надлежащего соединения ознакомьтесь с инструкциями в руководстве «Установка».)
- 3) Расположите фильтр между муфтами.
- 4) Закрутите гайки.

### Рис. В – С

Соединение выполняется посредством раструбной сварки. Для обеспечения надлежащего соединения ознакомьтесь с инструкциями в руководстве «Установка».

## Разборка

### Рис. А – С

- 1) Изолируйте фильтр от потока жидкости и обеспечьте отсутствие давления в трубопроводе.
- 2) Открутите гайку (7) и снимите крышку (3-4) с корпуса (1).
- 3) Достаньте нижнюю шайбу (6) из крышки (3-4).
- 4) Достаньте разомкнутое кольцо (8) и снимите гайку (7) с крышки (3).
- 5) Снимите уплотнительное кольцо крышки (5).

### Рис. В

- 1) Изолируйте фильтр от потока жидкости и обеспечьте отсутствие давления в трубопроводе.
- 2) Открутите крышку (3) от корпуса (1).
- 3) Достаньте опору (4) из крышки (3).
- 4) Достаньте шайбу (6) из крышки (3) и уплотнительное кольцо (5) из соответствующего гнезда в корпусе.

**Сборка****Рис. А – С**

- 1) Вставьте уплотнительное кольцо (5) в гнездо в крышке (3).
- 2) Вставьте крышку (3) в гайку (7) и закрепите оба компонента с помощью разомкнутого кольца (8).
- 3) Вставьте в крышку (3-4) сетку (2) и зафиксируйте ее посредством нижней шайбы (6).
- 4) Вставьте крышку (3) в корпус (1) и закрутите гайку (7).

**Рис. В**

- 1) Вставьте уплотнительное кольцо (5) в корпус (1).
- 2) Вставьте шайбу (6) в крышку (3).
- 3) Вставьте сетку (2) в опору (4).
- 4) Вставьте опору (4) в крышку (3).
- 5) Прикрутите крышку (3) к корпусу (1).

Операции по техническому обслуживанию могут выполняться без снятия корпуса клапана с трубопровода. Перед выполнением данных операций рекомендуется нанести соответствующую жидкую или консистентную смазку на уплотнения (не рекомендуется использовать минеральные масла, так как они могут повредить компоненты из этилен-пропиленовой резины).

# RV PP-H

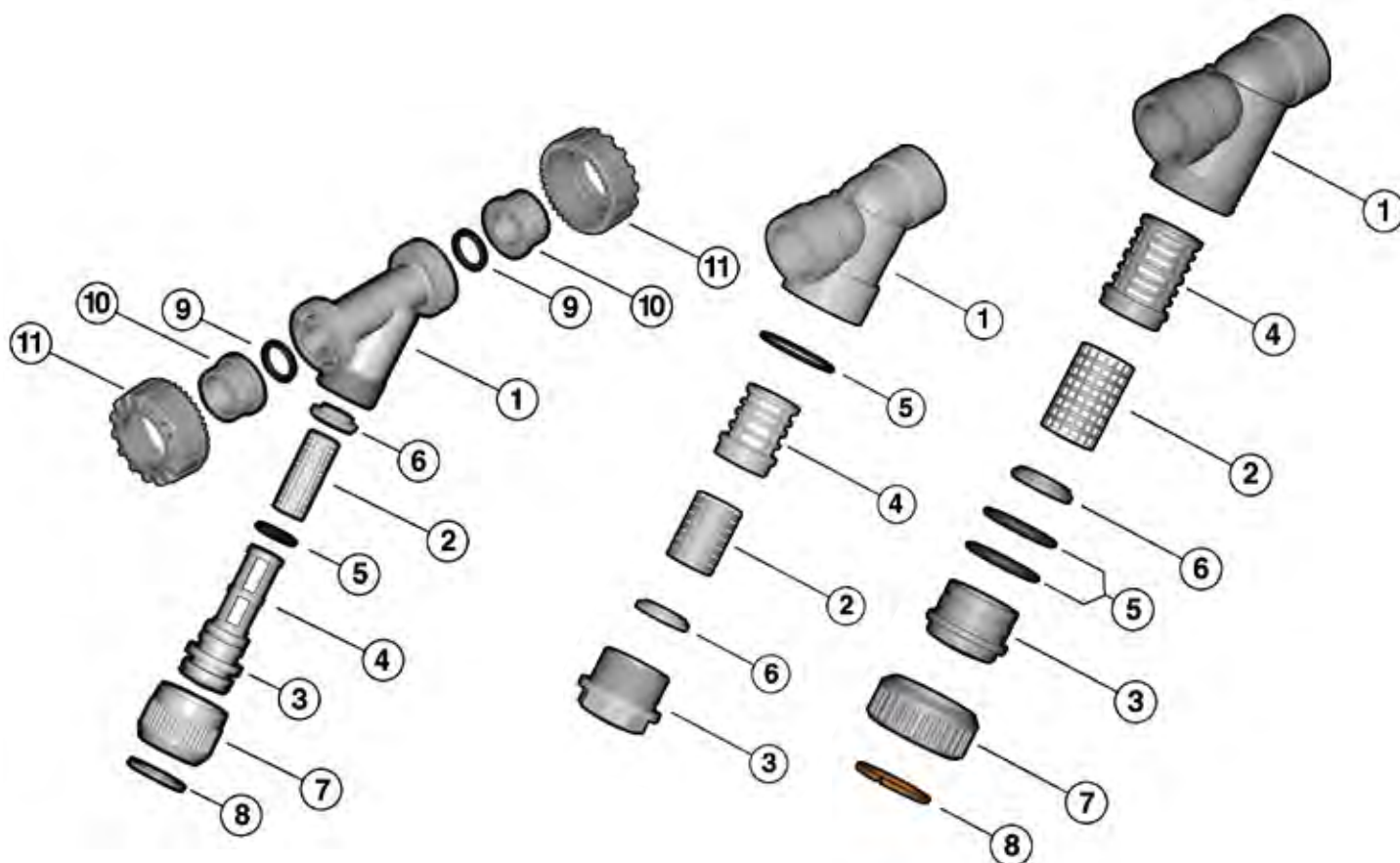


Рис.А (DN 15 ÷ 50)

Рис.В (DN 65 ÷ 80)

Рис.С (DN 100)

Поз.	Наименование компонентов	Материал изготовления
1	Корпус	ПП
*2	Сетка	ПП
3	Крышка	ПП
4	Опора сетки	ПП
*5	Уплотнительное кольцо	EPDM/FPM
6	Шайба	ПП
7	Гайка	ПП
8	Разомкнутое кольцо	ПВХ
*9	Кольцо для торцевого уплотнения	EPDM/FPM
*10	Муфта	ПП
11	Гайка	ПП

\* запасные части

## Артикул

### RVIM

стр. 183

d	EPDM	FPM
75	RVIM075E	RVIM075F
90	RVIM090E	RVIM090F
110	RVIM110E	RVIM110F

### RVUFM

стр. 183

R	EPDM	FPM
1/2"	RVUFM012E	RVUFM012F
3/4"	RVUFM034E	RVUFM034F
1"	RVUFM100E	RVUFM100F
1 1/4"	RVUFM114E	RVUFM114F
1 1/2"	RVUFM112E	RVUFM112F
2"	RVUFM200E	RVUFM200F

### RVUIM

стр. 183

d	EPDM	FPM
20	RVUIM020E	RVUIM020F
25	RVUIM025E	RVUIM025F
32	RVUIM032E	RVUIM032F
40	RVUIM040E	RVUIM040F
50	RVUIM050E	RVUIM050F
63	RVUIM063E	RVUIM063F