



FORMATURA
INIEZIONE
POLIMERI

VV/CP



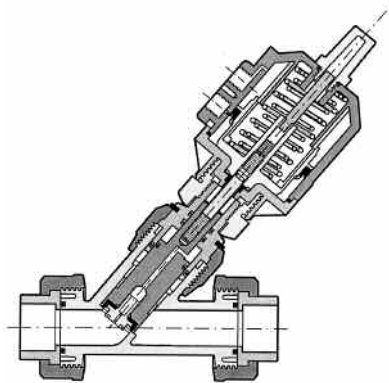
FIP

FIP

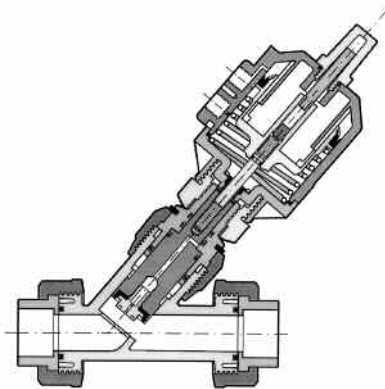
FIP

avrorarm.ru
+7 (495) 956-62-18

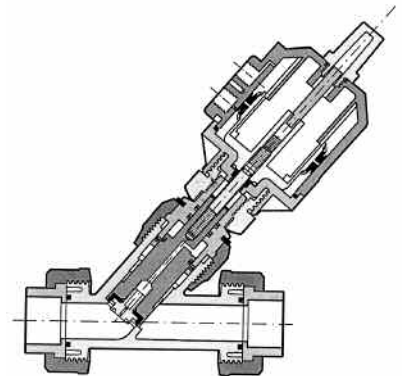
- d 16 d 63
- -
-
-
-
-



NC



NO



DA

d
DN
R
PN

() ()
() ()

g
PVC
EPDM
NBR

()

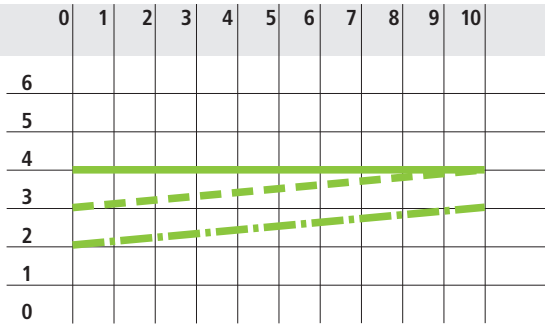
20°

FIP

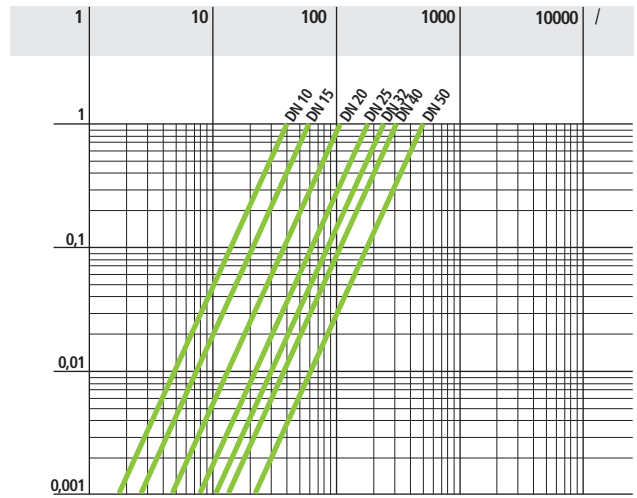
FIP



1



2



3



4

d	16	20	25	32	40	50	63
DN	10	15	20	25	32	40	50
k_{v100}	53	74	136	156	250	330	570

1

2

3

(25)

4

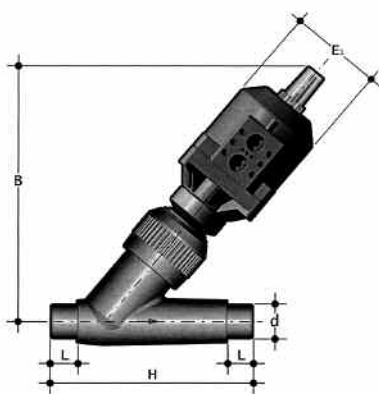
$k_{v100} - \Delta p = 1$ / 20°

- 20° : 10
 - : 4
 - 8
 - : 50°
 - : 50°
 - : 0,15 N
 - : R1/4"
- NAMUR

FIP

ISO727, EN 1452, DIN 8063, NF T54-028, BS 4346/1, ASTM 2467/76,
 : ISO161/1, EN 1452, DIN 8062, NF T54-016, BS3506, BS3505,
 ASTM 1785/76,
 : UNI-ISO 228/1, DIN 2999, BS21

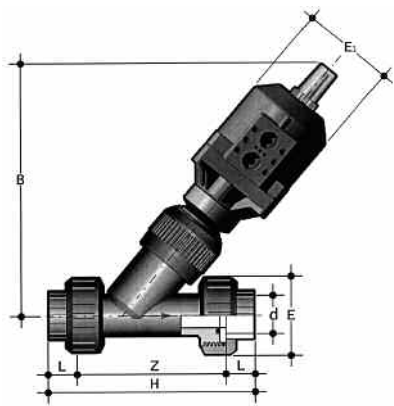
VVDV/CP



d	DN	PN	B	E ₁	H	L	g
16	10	10	200	80	114	14	885
20	15	10	200	80	124	16	900
25	20	10	209	80	144	19	950
32	25	10	220	80	154	22	1030
40	32	10	230	80	174	26	1335
50	40	10	240	80	194	31	1490
63	50	10	254	80	224	38	1905

VVUIV/CP

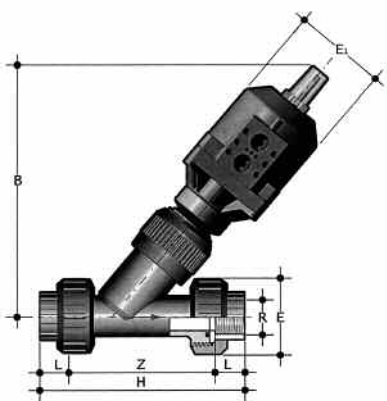
ISO



d	DN	PN	B	E ₁	E	H	Z	L	g
16	10	10	200	80	55	135	107	14	975
20	15	10	200	80	55	135	103	16	975
25	20	10	209	80	66	158	120	19	1110
32	25	10	220	80	75	176	132	22	1305
40	32	10	230	80	87	207	155	26	1660
50	40	10	240	80	100	243	181	31	1990
63	50	10	254	80	120	298	222	38	2830

VVUFV/CP

BS

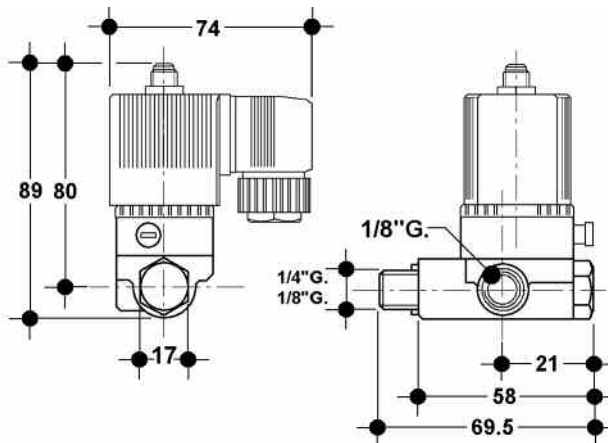


d	DN	PN	B	E ₁	E	H	Z	L	g
3/8"	10	10	200	80	55	135	112,2	11,4	975
1/2"	15	10	200	80	55	142	112,0	15,0	975
3/4"	20	10	209	80	66	159	126,4	16,3	1110
1"	25	10	220	80	75	183	144,8	19,1	1305
1 1/4"	32	10	230	80	87	214	171,2	21,4	1660
1 1/2"	40	10	240	80	100	235	192,2	21,4	1990
2"	50	10	254	80	120	285	233,6	25,7	2830

SP

3/2

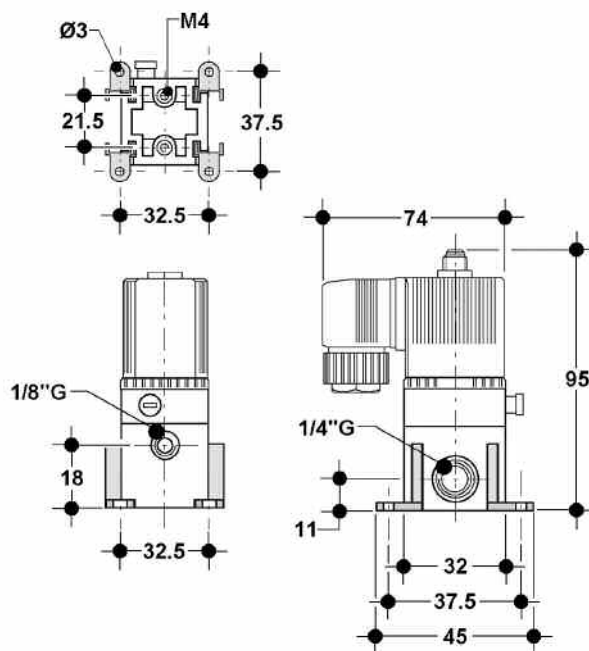
DN 2,5



SB

3/2

DN 2,5



SP - SB

(NC)
(NO)

2,5

PBTB
NBR
0-10
-10 - +60°
200 / (6 - P 1)
230/110/24 ±10%
40-60
200/110/100/48/24/12 ±10%
: 24 ; 17 /8
: 8
4 90° Pg9 (6-9)
IP65
100% ()
(60%)
: . 10-15 , . 15-20
: . 15-20 , . 10-22

290

24.11...


	DN	
VV/CP NC-NO-DA	10÷50	ZLP2411004

24.12...


	DN	
VV/CP NC-NO-DA	10÷50	ZLI2412008

24.91... / 24.92...

24.91 () 24.92 ()

100

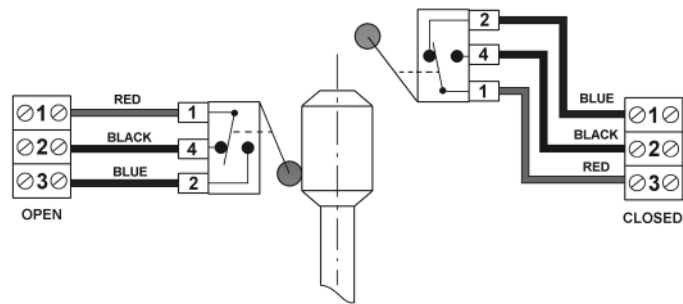
Pg9,

– IP65.

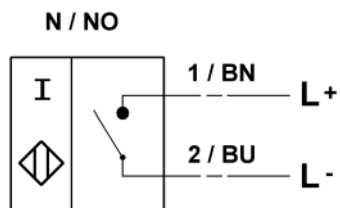


24.91...

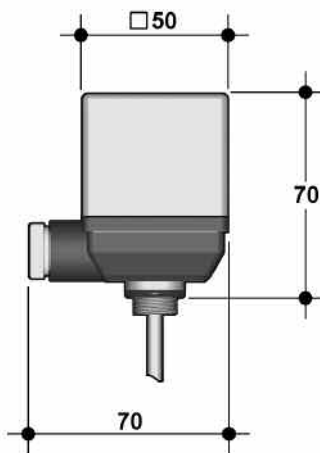
	250 – 5
	5 x 10 ⁶
	IP65
	85°


24.92... NAMUR

	NAMUR 2-
	5 – 25
	8
	IP65
	EEx ia IIC T6



24.91... / 24.92...



24.91...

	DN	
VV/CP NC-NO-DA	10÷50	ZMS2491014

24.92... NAMUR

	DN	
VV/CP NC-NO-DA	10÷50	ZMS2492014

24.90...

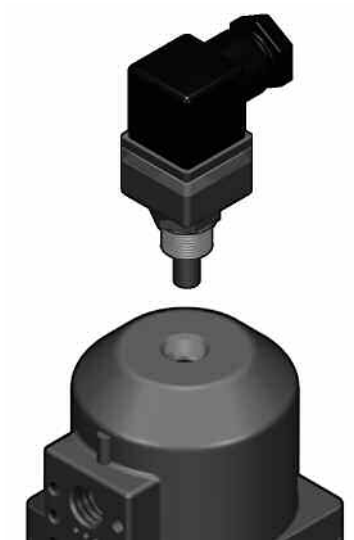
24.90

FIP

360°.

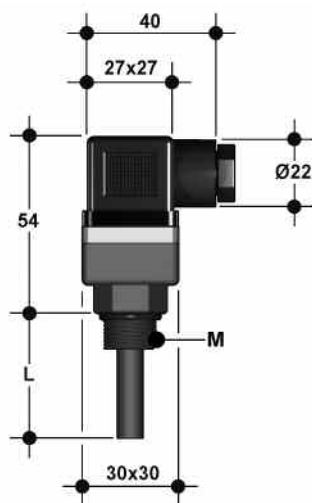
Pg9.

-10° +55°



24.90...

	250 - 5
	IP65
	+55 °

24.90...


	DN	M	L	
VV/CP NC	10÷50	16x1	26	2MIVVCPNC

1)

2)

1)

2)

3)

4)

5)

6)

7)

(11)

(6)

(18)

(16)

(5)

(14)*

(8)*

(12)

(13)

(17)

(16)

(9)

(9)

(4)

(5)

1)

2)

3)

4)

5)

6)

7)

(9)

(6)

(9)

(17)

(9)

(5)

(16)

(14)*

(18)

(16)

(16)

(5)

(4)

(6)

*
d50, d63

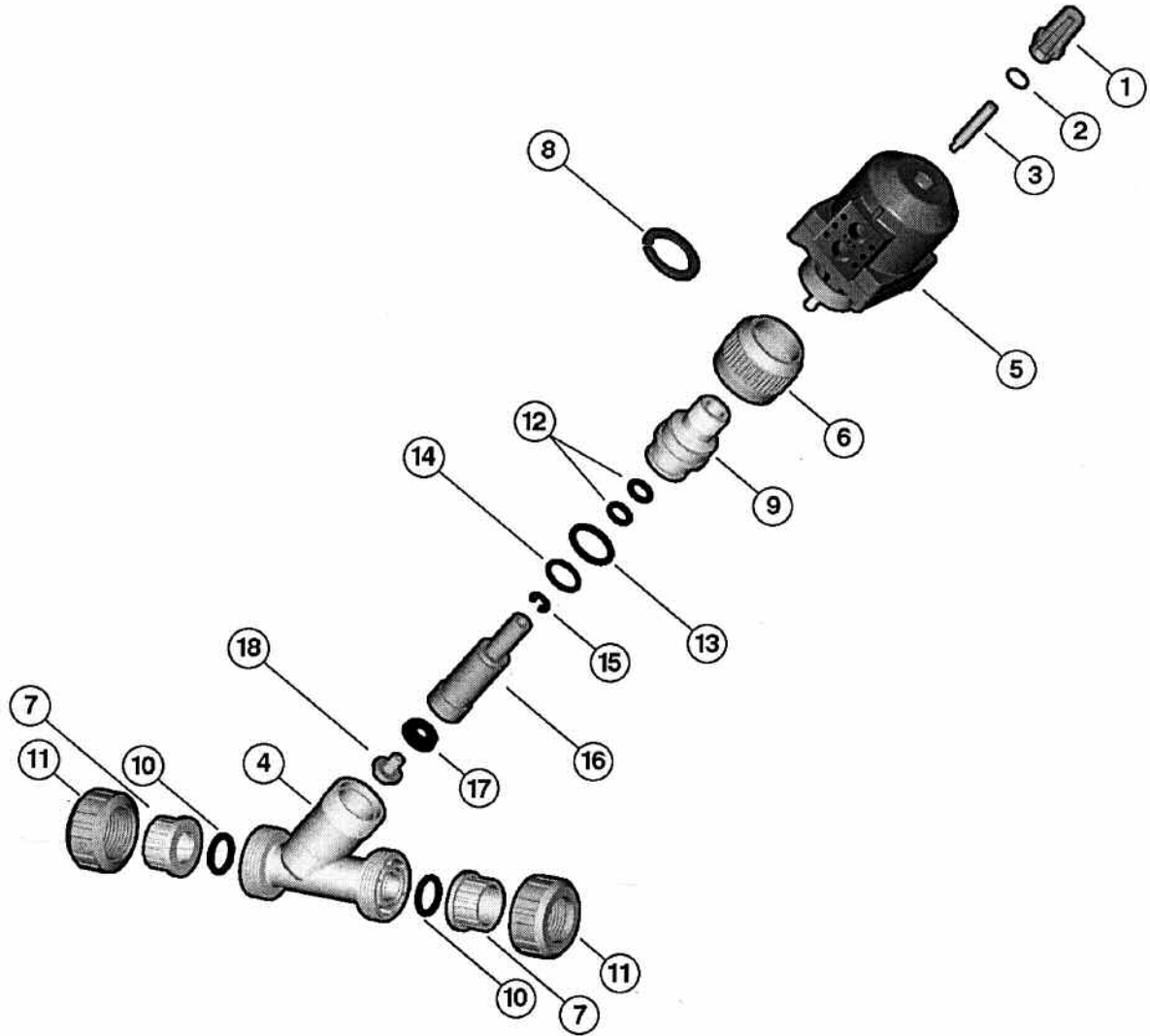
(14)

(8)

d40,

:

(6)



1	-	PC	1
2		NBR	1
3		PP-GR	1
4		PVC	1
5		PAMXD6+INOX	1
6		PVC	1
7		PVC	2
8		PVC	1
9		PVC	1
10		EPDM FPM	2
11		PVC	2
12		EPDM FPM	2
13		EPDM FPM	1
14		EPDM FPM	1
15			1
16		PVC	1
17		EPDM FPM	1
18		PVC	1