



**ПРЕОБРАЗОВАТЕЛИ ТЕРМОЭЛЕКТРИЧЕСКИЕ
ТИПА
ТПП-0192, ТПР-0192, ТПР-0292**



Паспорт
2.821.015 ПС

1 НАЗНАЧЕНИЕ

Преобразователи термоэлектрические типа ТПП-0192, ТПР-0192, ТПР-0292 (в дальнейшем – термопреобразователи) предназначены для измерения температуры в следующих средах:

<i>Условное обозначение термопреобразователей</i>	<i>Измеряемая среда</i>
ТПП-0192, ТПР-0192, ТПП-0192-01...-04, ТПП-0192А, ТПР-0192-01...-04, ТПР-0192А, ТПП-0192-13, ТПР-0192-13, ТПР-0292 ТПР-0292-01	Газообразные нейтральные и окислительные среды, не взаимодействующие с материалом термоэлектродов и не разрушающие материал защитной арматуры (например электрические печи)
ТПП-0192-05, ТПР-0192-05, ТПП-0192-06, ТПР-0192-06, ТПП-0192-07С, ТПР-0192-07С	То же, а также печи с продуктами горения твердого и газообразного топлива, расплавы, не разрушающие материал защитной арматуры
ТПП-0192-05М, ТПР-0192-05М, ТПП-0192-06М, ТПР-0192-06М	Расплавы меди в спокойном состоянии

Климатическое исполнение обыкновенное В4 по ГОСТ Р 52931-2008, но при верхнем значении температуры окружающего воздуха до 85 °С.
Номер свидетельства об утверждении типа средства измерения:
RU.C.32.004.A № 45132. Срок действия до 16.11. 2021г.

2 ОСНОВНЫЕ ТЕХНИЧЕСКИЕ ДАННЫЕ

2.1 Условное обозначение исполнения _____

2.2 Диапазон измеряемых температур, °С:

для ТПП	от 0 до 1300
для ТПП-0192-05М, ТПП-0192-06М	от 0 до 1150
для ТПР	от 600 до 1600
для ТПР-0192-05, ТПР-0192-06, ТПР-0192-07С	от 600 до 1350
для ТПР-0192-05М, ТПР-0192-06М	от 600 до 1150

2.3 Номинальная температура применения, °С

для ТПП	1100
для ТПР	1300
для ТПР-0192-05, ТПР-0192-06, ТПР-0192-07С, ТПР-0192-05М, ТПР-0192-06М	1000

2.4 Условное обозначение номинальной статической характеристики (НСХ) преобразования по ГОСТ Р 8.585-2001:

для ТПП

S, R

для ТПР

B

(нужное подчеркнuto)

2.5 Пределы допускаемого отклонения от НСХ

термопреобразователя Δd , °С, (*t* - значение измеряемой температуры):

1 кл. допуска для ТПП по ГОСТ 6616-94:

от 0 до 1100

± 1

свыше 1100

$\pm[1+0,003(t-1100)]$

2 кл. допуска по ГОСТ 6616-94:

для ТПП:

от 0 до 600 °С

$\pm 1,5$

свыше 600 °С

$\pm 0,0025 t$

для ТПР

$\pm 0,0025 t$

Класс по ГОСТ 6616-94

(нужное подчеркнuto)

1, 2

2.6 Пределы допускаемого отклонения от НСХ с учётом дополнительной погрешности от теплоотвода по арматуре Δp , °С, (*t* - значение измеряемой температуры):

1 кл. допуска для ТПП:

от 0 до 1100

$\pm 1,3$

свыше 1100

$\pm 1,3[1+0,003(t-1100)]$

2 кл. допуска:

для ТПП:

от 0 до 600 °С

$\pm 2,4$

свыше 600 °С

$\pm 0,004 t$

для ТПР

$\pm 0,005 t$

2.7 Электрическое сопротивление изоляции между чувствительным элементом и металлической частью защитной арматуры при температуре окружающего воздуха $(25 \pm 10)^\circ\text{C}$ и относительной влажности от 30 до 80%, МОм, не менее

100

2.8 Материал погружаемой части:

для ТПП/ТПР-0192-05, ТПП/ТПР-0192-06,
ТПП/ТПР-0192-07С

чехол из газоплотного
карбида кремния

ТПП/ТПР-0192-05М, ТПП/ТПР-0192-06М

чехол из карбида
кремния

для остальных

чехол корундовый

2.9 Материал защитной арматуры до погружаемой части:

для ТПП/ТПР-0192-01...06

сплав ХН45Ю или 15Х25Т

ТПП/ТПР-0192-05М, ТПП/ТПР-0192-06М

(нужное подчеркнuto)

для остальных

сталь 12Х18Н10Т

2.10 Герметичность к измеряемой среде:

ТПП/ТПР-0192-02,

ТПП/ТПР-0192-04,

ТПП/ТПР-0192-06,

ТПР-0292, ТПР-0292-01,

ТПП/ТПР-0192-06М

имеют узел герметизации,
выдерживающий $P_y = 0,4$ МПа
(4 кгс/см²). Герметизация
осуществляется
уплотняющей прокладкой

остальные исполнения	не герметичны
2.11 Показатель тепловой инерции, с, не более: ТПП/ТПР-0192-05, ТПП/ТПР-0192-06, ТПП/ТПР-0192-07С, ТПП/ТПР-0192-05М, ТПП/ТПР-0192-06М	300
для остальных	90
2.12 Устойчивость к механическим воздействиям по ГОСТ Р 52931-2008	N2
2.13 Степень защиты от воздействия пыли и воды по ГОСТ14254-96:	IP65
для ТПП-0192-07С	IP66
2.14 Диаметр термоэлектродов, мм: (нужное подчеркнута)	0,5/0,5; 0,4/0,5
2.15 Габаритные размеры и масса указаны в приложении А	
2.16 Средняя наработка до отказа, ч, не менее:	
– при измерениях в газовых средах	6000
– при измерениях в расплавах	4000

Примечание – предприятие–изготовитель не гарантирует заданный ресурс при наличии термоудара (см. раздел 5).

2.17 Сведения о содержании драгоценных металлов, г:	
для ТПП	для ТПР
платина Плт _____	платинородий ПР-30 _____
платинородий ПР-10 _____	платинородий ПР-6 _____
платинородий ПР-13 _____	

3 КОМПЛЕКТНОСТЬ ИЗДЕЛИЯ

Термопреобразователь - 1 шт. Паспорт – 1 экз.

4 УСТРОЙСТВО И ПРИНЦИП ДЕЙСТВИЯ

4.1 Измерение температуры основано на явлении возникновения в цепи термопреобразователя термоэлектродвижущей силы при разности температур между его рабочими и свободными концами. Величина термоэлектродвижущей силы зависит от этой разности температур и фиксируется потенциометром.

4.2 Термопреобразователи состоят из чувствительного элемента (термопары типа ТПП или ТПР, армированной двухканальной трубкой из оксида алюминия) и головки для внешних подключений. Чувствительный элемент помещен в чехол, который плотно крепится в металлической арматуре - стальной трубе.

В головке термопреобразователя находится клеммная колодка, предназначенная для подключения свободных концов чувствительного элемента и удлиняющих проводов. Положительный платинородиевый электрод присоединяется к контакту со знаком «+» или «1».

Примечание: Допускается внесение изменений в конструкцию изделия, не влияющих на функциональное назначение, присоединительные размеры и технические характеристики изделия.

5 ИСПОЛЬЗОВАНИЕ ПО НАЗНАЧЕНИЮ

5.1 Подготовка к работе

5.1.1 Распаковать термопреобразователь и проверить комплектность.

5.1.2 Для термопреобразователей ТПП/ТПР-0192-05,-06,-05М,-06М,-07С предусмотрен защитный транспортный чехол, который должен быть плотно закручен на арматуре. Для снятия транспортного чехла расплавить парафин при температуре (100...150) °С и высыпать песок. Осторожно выкрутить транспортный чехол, чтобы не повредить защитный керамический чехол.

5.1.3 Произвести внешний осмотр. На поверхности защитного керамического чехла не должно быть трещин. Чехол должен быть плотно закреплен в металлической арматуре.

Проверить соответствие габаритных размеров и маркировки полярности. Проверить соответствие паспортной таблички основным техническим данным в паспорте.

5.1.4 Выдержать термопреобразователь после извлечения из упаковки при температуре (25±10) °С и относительной влажности от 30 до 80% в течение (1-2) часов. С головки термопреобразователя снять крышку.

5.1.5 Проверить целостность термопары омметром. При наличии обрыва термопреобразователь бракуется и заменяется новым.

5.1.6 Подсоединить удлиняющие провода с соблюдением полярности к контактам в головке термопреобразователя.

5.1.7 Проверить целостность цепи после подключения к контактам колодки удлиняющих проводов.

5.1.8 Проверить электрическое сопротивление изоляции между чувствительным элементом и металлической частью арматуры мегаомметром при испытательном напряжении 100 В.

5.1.9 Установить крышку.

5.1.10 Установить термопреобразователь в соответствующее гнездо и подключить к вторичному прибору

5.2 Эксплуатационные ограничения

5.2.1 Термопреобразователь не должен подвергаться термоудару (резкому нагреванию и охлаждению). Перед установкой в рабочую зону с температурой свыше 1000° С необходим предварительный разогрев керамического чехла термопреобразователя до температуры (700-800) °С. Для этой цели рекомендуется использовать специальную электропечь, расположенную в непосредственной близости от места установки термопреобразователя. Скорость разогрева термопреобразователя с керамическим чехлом не более 60 °С в минуту, с чехлом из карбида кремния не более 100 °С в минуту. Превышать допустимую скорость разогрева термопреобразователя запрещается во избежание разрушения чехла.

5.2.2 При установке фиксация термопреобразователя должна производиться за металлическую часть защитной арматуры. Установка, монтаж термопреобразователя, проверка технического состояния и экс-

платация должны проводиться в соответствии с руководством по эксплуатации на оборудование, в комплекте с которым термопреобразователь работает Условная схема установки изделий ТПП/ТПР-0192, ТПП/ТПР-0192-0А, ТПР-0292, ТПР-0292-01, ТПП/ТПР-0192-13, ТПП/ТПР-0192-01,....-04 на объекте при вертикальном расположении указана в приложении Б.

5.2.3 После установки термопреобразователя для предотвращения перегрева головки произвести герметизацию зазора между термопреобразователем и футеровкой печи огнеупорной замазкой.

5.2.4 Для увеличения срока службы демонтаж исправного термопреобразователя допускается только при поверке.

5.2.5 Температура зоны перехода от керамической части чехла или чехла из карбида кремния к металлической не должна превышать в рабочих условиях эксплуатации 800 °С для изделий с материалом защитной арматуры из стали 12Х18Н10Т и 1000 °С для изделий с материалом защитной арматуры из сплава ХН45Ю или 15Х25Т.

6 МЕТОДИКА ПОВЕРКИ

6.1 Настоящий раздел устанавливает методику периодической поверки термопреобразователей. Требования к организации, порядку проведения и формы представления результатов поверки согласно приказу Минпромторга России от 02 июля 2015г. № 1815 «Об утверждении порядка проведения поверки средств измерений, требований к знаку поверки и содержанию свидетельства о поверке.» Межповерочный интервал 1 год.

6.2 Операции поверки, средства поверки, требования безопасности, условия поверки, подготовка и проведение поверки, обработка и оформление результатов поверки по ГОСТ 8.338-2002.

7 ХАРАКТЕРНЫЕ НЕИСПРАВНОСТИ И МЕТОДЫ ИХ УСТРАНЕНИЯ

<i>Неисправность</i>	<i>Вероятная причина</i>	<i>Метод устранения</i>
1. Отсутствие термо-ЭДС	1. Обрыв или замыкание электрической цепи, проникновение влаги	1. Заменить термопреобразователь новым
2. Занижено электрическое сопротивление изоляции между чувствительным элементом и металлической частью арматуры термопреобразователей	2. Проникновение влаги	2. Просушить при температуре (80±10) °С в течение (3-5) ч. При невозможности восстановления сопротивления изоляции заменить термопреобразователь новым

8 ТРАНСПОРТИРОВАНИЕ И ХРАНЕНИЕ

8.1 Условия транспортирования должны соответствовать условиям хранения 5 (навесы или помещения, где колебания температуры и влаж-

ности воздуха несущественно отличаются от колебаний на открытом воздухе), для морских перевозок в трюмах и для тропического исполнения - условиям хранения 3 по ГОСТ 15150-69.

8.2 При погрузочно-разгрузочных работах и транспортировании термопреобразователи, упакованные в транспортную тару, не должны подвергаться резким ударам и воздействию атмосферных осадков. Способ укладки транспортной тары должен исключать возможность их перемещения.

8.3 Транспортирование термопреобразователей в упаковке предприятия-изготовителя должно производиться всеми видами транспорта в крытых транспортных средствах (авиатранспортом - в отапливаемых, герметизированных отсеках, кроме термопреобразователей с длиной монтажной части 2000 мм) в соответствии с правилами перевозки грузов, действующими на данном виде транспорта.

8.4 Требования к хранению в складских помещениях по ГОСТ Р 52931-2008.

8.5 Не допускается хранение термопреобразователей без упаковки в помещениях, содержащих газы и пары, вызывающие коррозию.

9 УКАЗАНИЯ ПО МЕРАМ БЕЗОПАСНОСТИ

При монтаже, демонтаже и обслуживании термопреобразователей во время эксплуатации на объекте необходимо соблюдать меры предосторожности от получения ожогов и других видов поражения в соответствии с правилами техники безопасности, установленными на объекте.

10 ГАРАНТИИ ИЗГОТОВИТЕЛЯ

Предприятие-изготовитель гарантирует соответствие термопреобразователей требованиям технических условий при соблюдении условий транспортирования, монтажа, хранения и эксплуатации.

Гарантийный срок эксплуатации термопреобразователей - 18 месяцев со дня ввода в эксплуатацию, но в пределах ресурса.

Гарантийный срок хранения термопреобразователей не более 6 месяцев со дня изготовления.

11 СВИДЕТЕЛЬСТВО О ПРИЕМКЕ

Термопреобразователь _____, заводской номер _____, изготовлен и принят в соответствии с обязательными требованиями государственных стандартов, техническими условиями ТУ 311-0226258.022-2005 и признан годным для эксплуатации.

Представитель ОТК:

М. П.

_____ (личная подпись)

_____ (расшифровка подписи)

_____ (год, месяц, число)

Первичную поверку (калибровку) произвел:

М. П.

_____ (личная подпись)

_____ (расшифровка подписи)

_____ (год, месяц, число)

12 СВИДЕТЕЛЬСТВО ОБ УПАКОВЫВАНИИ

Термопреобразователь _____, заводской номер _____ упакован согласно требованиям, предусмотренным в действующей технической документации.

_____ (должность)

_____ (личная подпись)

_____ (расшифровка подписи)

_____ (год, месяц, число)

Приложение А
(справочное)

ГАБАРИТНЫЕ РАЗМЕРЫ И МАССА ТЕРМОПРЕОБРАЗОВАТЕЛЕЙ

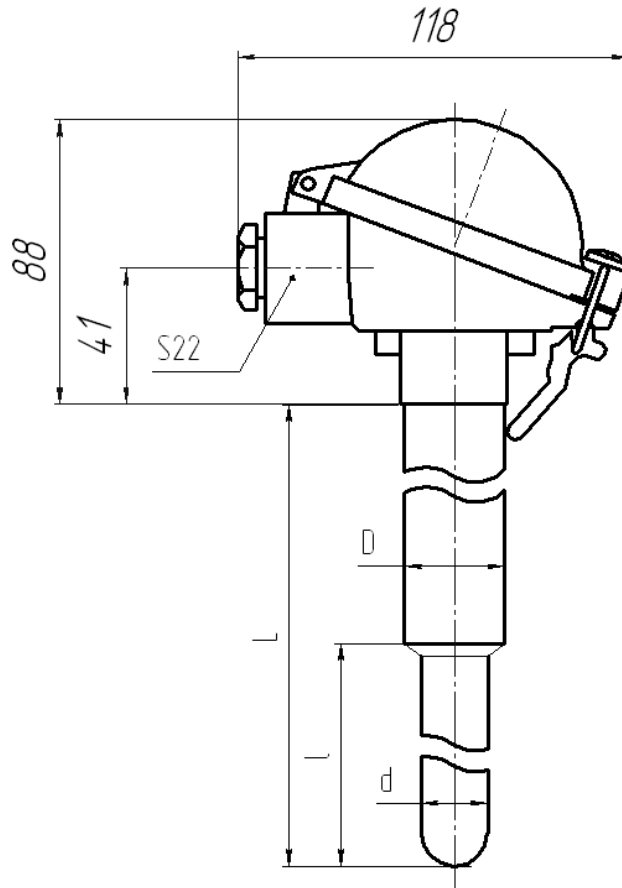


Рисунок А.1

Таблица А.1

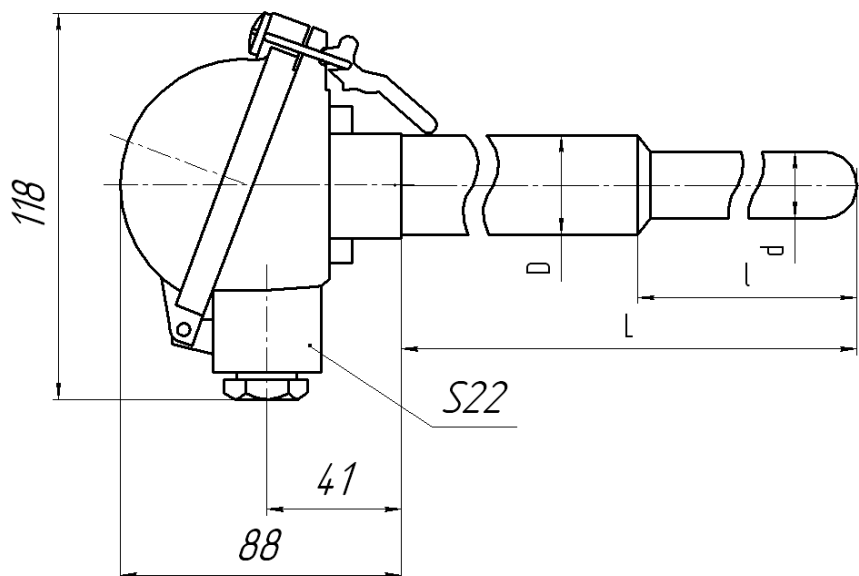
<i>Условное обозначение исполнения</i>	<i>Длина монтажной части L, мм</i>	<i>Длина погружаемой части l, мм</i>	<i>Масса, кг, не более</i>
ТПП-0192-320А ТПР-0192-320А	320	250	0,28
ТПП-0192-500А ТПР-0192-500А	500	400	0,33
ТПП-0192-800А ТПР-0192-800А	800	400	0,53
<i>D=14 мм; d=8 мм</i>			

продолжение приложения А**Таблица А.1-2**

<i>Условное обозначение исполнения</i>	<i>Длина монтажной части L, мм</i>	<i>Длина погружаемой части l, мм</i>	<i>Масса, кг, не более</i>
ТПП-0192-320А1 ТПР-0192-320А1	320	250	0,30
ТПП-0192-500А1 ТПР-0192-500А1	500	400	0,35
ТПП-0192-800А1 ТПР-0192-800А1	800	400	0,55
<i>D=16 мм; d=10 мм</i>			

Таблица А.1-3

<i>Условное обозначение исполнения</i>	<i>L, мм</i>	<i>Масса, кг, не более</i>	<i>Условное обозначение исполнения</i>	<i>L, мм</i>	<i>Масса, кг, не более</i>
ТПП-0192-500 ТПР-0192-500	500	0,97	ТПР-0192-1600	1600	3,6
ТПП-0192-800 ТПР-0192-800	800	1,85	ТПП-0192-2000 ТПР-0192-2000	2000	4,3
ТПП-0192-1000 ТПР-0192-1000	1000	2,35	ТПР-0292-1250	1250	3,13
ТПП-0192-1250 ТПР-0192-1250	1250	3,0	ТПР-0292-1600	1600	3,73
ТПП-0192-1600	1600	3,6	ТПР-0292-2000	2000	4,43
<i>D=30 мм; d=20 мм; l=400 мм</i>					
ТПП-0192-13-500 ТПР-0192-13-500	500	0,8	ТПР-0192-13-1600	1600	2,7
ТПП-0192-13-800 ТПР-0192-13-800	800	1,5	ТПП-0192-13-2000 ТПР-0192-13-2000	2000	3,4
ТПП-0192-13-1000 ТПР-0192-13-1000	1000	1,7	ТПР-0292-01-1250	1250	2,4
ТПП-0192-13-1250 ТПР-0192-13-1250	1250	2,2	ТПР-0292-01-1600	1600	2,9
ТПП-0192-13-1600	1600	2,7	ТПР-0292-01-2000	2000	3,7
<i>D=25 мм; d=15 мм; l=400 мм</i>					

продолжение приложения А**Рисунок А.2****Таблица А.2**

<i>Условное обозначение исполнения и масса, кг, не более</i>				<i>L, мм</i>	<i>l, мм</i>
ТПП-0192-01-500 ТПР-0192-01-500	2,4	ТПП-0192-02-500 ТПР-0192-02-500	2,5	500	400
ТПП-0192-01-800 ТПР-0192-01-800	3,7	ТПП-0192-02-800 ТПР-0192-02-800	3,8	800	600
ТПП-0192-01-1000 ТПР-0192-01-1000	4,5	ТПП-0192-02-1000 ТПР-0192-02-1000	4,6	1000	800
ТПП-0192-01-1250 ТПР-0192-01-1250	5,3	ТПП-0192-02-1250 ТПР-0192-02-1250	5,4	1250	900
ТПП-0192-01-1600 ТПР-0192-01-1600	6,4	ТПП-0192-02-1600 ТПР-0192-02-1600	6,5	1600	900
ТПП-0192-01-2000 ТПР-0192-01-2000	7,5	ТПП-0192-02-2000 ТПР-0192-02-2000	7,6	2000	900
<i>D=30 мм; d=20 мм</i>					
ТПП-0192-03-500 ТПР-0192-03-500	2,0	ТПП-0192-04-500 ТПР-0192-04-500	2,1	500	400
ТПП-0192-03-800 ТПР-0192-03-800	3,0	ТПП-0192-04-800 ТПР-0192-04-800	3,1	800	600
ТПП-0192-03-1000 ТПР-0192-03-1000	3,7	ТПП-0192-04-1000 ТПР-0192-04-1000	3,8	1000	800
ТПП-0192-03-1250 ТПР-0192-03-1250	4,4	ТПП-0192-04-1250 ТПР-0192-04-1250	4,5	1250	900
ТПП-0192-03-1600 ТПР-0192-03-1600	5,0	ТПП-0192-04-1600 ТПР-0192-04-1600	5,1	1600	900
ТПП-0192-03-2000 ТПР-0192-03-2000	5,7	ТПП-0192-04-2000 ТПР-0192-04-2000	5,8	2000	900
<i>D=25 мм; d=15 мм</i>					

продолжение приложения А

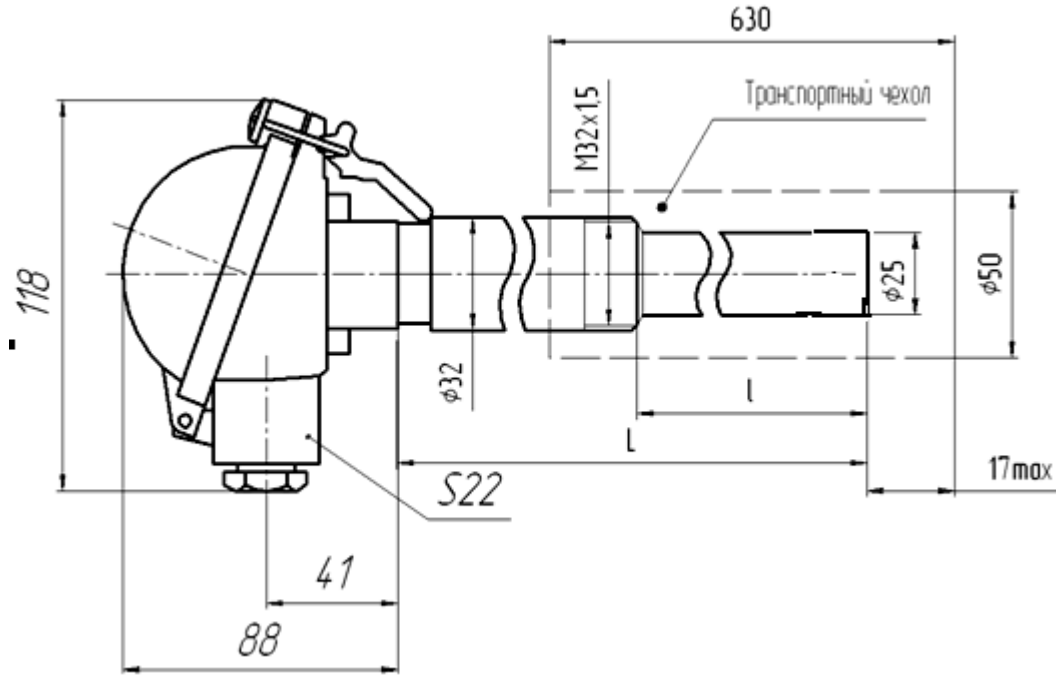
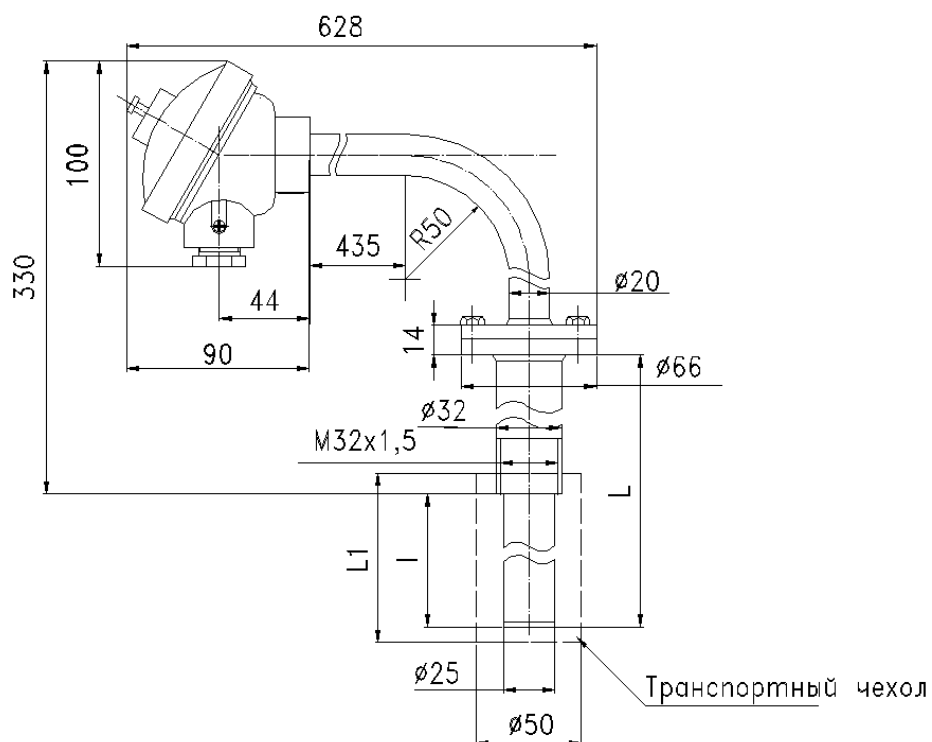


Рисунок А.3

Таблица А.3

Условное обозначение исполнения и масса, кг, не более				L, мм
ТПП-0192-05-800	4,6	ТПП-0192-06-800	4,7	800
ТПР-0192-05-800		ТПР-0192-06-800		
ТПП-0192-05-1000	5,3	ТПП-0192-06-1000	5,4	1000
ТПР-0192-05-1000		ТПР-0192-06-1000		
ТПП-0192-05-1250	5,9	ТПП-0192-06-1250	6,0	1250
ТПР-0192-05-1250		ТПР-0192-06-1250		
ТПП-0192-05-1600	6,9	ТПП-0192-06-1600	7,0	1600
ТПР-0192-05-1600		ТПР-0192-06-1600		
ТПП-0192-05-2000	8	ТПП-0192-06-2000	8,1	2000
ТПР-0192-05-2000		ТПР-0192-06-2000		
ТПП-0192-05М-800	4,6	ТПП-0192-06М-800	4,7	800
ТПР-0192-05М-800		ТПР-0192-06М-800		
ТПП-0192-05М-1000	5,3	ТПП-0192-06М-1000	5,4	1000
ТПР-0192-05М-1000		ТПР-0192-06М-1000		
ТПП-0192-05М-1250	5,9	ТПП-0192-06М-1250	6,0	1250
ТПР-0192-05М-1250		ТПР-0192-06М-1250		
ТПП-0192-05М-1600	6,9	ТПП-0192-06М-1600	7,0	1600
ТПР-0192-05М-1600		ТПР-0192-06М-1600		
ТПП-0192-05М-2000	8,0	ТПП-0192-06М-2000	8,0	2000
ТПР-0192-05М-2000		ТПР-0192-06М-2000		

продолжение приложения А**Рисунок А.4****Таблица А.4**

Условное обозначение исполнения	L, мм	l, мм	L1, мм	D, мм	Масса, кг, не более
ТПП-0192-07С-500 ТПР-0192-07С-500	500	300	330	25	2,9
ТПП-0192-07С-800 ТПР-0192-07С-800	800	600	630	25	3,7

Приложение Б
(справочное)

Условная схема установки изделий ТПП/ТПР-0192, ТПП/ТПР-0192-А, ТПР-0292, ТПР-0292-01, ТПП/ТПР-0192-13, ТПП/ТПР-0192-01,.....-04 на объекте при вертикальном расположении.

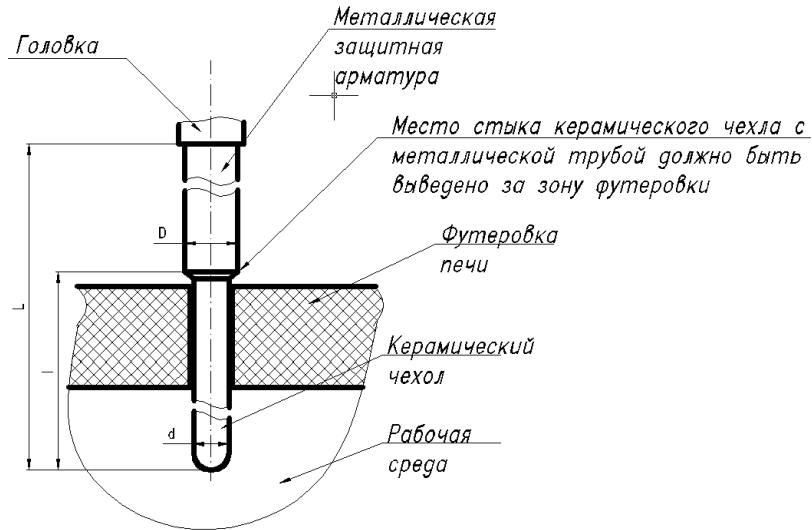


Рисунок Б.1