

avroora-arm.ru
+7 (495) 956-62-18



Термопреобразователи сопротивления
ТСМ-0193,ТСМ-1293,ТСМ-1393,ТСМ-0196
2.822.001 ПС



ПАСПОРТ

1 НАЗНАЧЕНИЕ

Термопреобразователи сопротивления ТСМ-0193, ТСМ-1293, ТСМ-1393, ТСМ-0196 (в дальнейшем – термопреобразователи или ТС) предназначены для измерения следующих величин:

- температуры газообразных и жидких химически неагрессивных, а также агрессивных, не разрушающих защитную арматуру сред.

ТС могут иметь исполнения:

- общепромышленное;
- взрывозащищенное с видом защиты «искробезопасная электрическая цепь».

ТС во взрывозащищенном исполнении с добавлением в их шифре индекса «Ex» соответствуют требованиям ГОСТ 31610.11-2014 (IEC 60079-11:2011).

ТС взрывозащищенного исполнения имеют маркировку по взрывозащите: «0Ex ia IIC T6 Ga X».

Индекс X – означает:

- подключаемая к ТС регистрирующая аппаратура должна иметь искробезопасную электрическую цепь по ГОСТ 31610.11-2014 (IEC 60079-11:2011), а ее искробезопасные параметры (уровень искробезопасной цепи и подгруппа электрооборудования) должны соответствовать условиям применения во взрывоопасной зоне;

- при эксплуатации необходимо принимать меры защиты головки и внешней части ТС от нагрева (вследствие теплопередачи от измеряемой среды) выше температуры, допускаемой для температурного класса T6.

ТС взрывозащищенного исполнения могут применяться на объектах в зонах класса 1 и 2 по ГОСТ IEC 60079-10-1-2013, где возможно образование смесей горючих газов и паров с воздухом категории IIC температурной группы T6 включительно по ГОСТ 31610.0-2014 (IEC 60079-0:2011).

Термопреобразователи имеют обыкновенное исполнение группы ДЗ по ГОСТ Р 52931-2008, но при этом нижнее значение температуры окружающего воздуха минус 60 °С, верхнее значение температуры окружающего воздуха:

- для ТС общепромышленного исполнения до плюс 85 °С;
- для ТС взрывозащищенного исполнения до плюс 80 °С.

2 ОСНОВНЫЕ ТЕХНИЧЕСКИЕ ДАННЫЕ

2.1 Условное обозначение ТС См. стр.9 п.10

2.2 Условное обозначение номинальной статической характеристики (НСХ) по ГОСТ 6651-2009 (*нужное подчеркнуто*) 50М; 100М

2.3 Класс допуска по ГОСТ 6651-2009 (*нужное подчеркнуто*)
А, В, С

2.4 Рабочий диапазон измеряемых температур, °С

а) для ТСМ-0193, ТСМ-1293, ТСМ-1393, ТСМ-0196
класса допуска В от -50 до +150

класса допуска С от -50 до +180

б) для ТСМ-0193 класса допуска А от -50 до +120

в) для ТСМ-0193М от -30 до +120

2.5 Схема соединения по ГОСТ 6651-2009 (см. приложение А)
(*нужное подчеркнуто*):

(2) двухпроводная (3) трехпроводная (4) четырехпроводная

2.6 Номинальное сопротивление R_0 указано ниже:

Тип ТС	Обозначение типа ТС	R_0 , Ом	Класс допуска	
			для ТС	для ЧЭ
Медные	М	50	А, В, С	А, В, С
		100		

2.7 Температурный коэффициент термопреобразователя сопротивления α , определяемый как $\alpha = (R_{100} - R_0) / R_0 100 \text{ } ^\circ\text{C}$ (где R_{100} , R_0 -значения сопротивления ТС по НСХ соответственно при $100 \text{ } ^\circ\text{C}$ и $0 \text{ } ^\circ\text{C}$) и формулы для расчёта НСХ указаны ниже:

α , $^\circ\text{C}^{-1}$	Диапазон измерений, $^\circ\text{C}$	Формула для расчёта НСХ	Значения постоянных А, В, С
0,00428	от -50 до 0	$R_t = R_0 \{1 + At + Bt(t + 6,7^\circ\text{C}) + Ct^3\}$	$A = 4,28 \times 10^{-3} \text{ } ^\circ\text{C}^{-1}$ $B = -6,2032 \times 10^{-7} \text{ } ^\circ\text{C}^{-2}$ $C = 8,5154 \times 10^{-10} \text{ } ^\circ\text{C}^{-3}$
	от 0 до 180	$R_t = R_0 \{1 + At\}$	

где R_t - сопротивление ТС, Ом, при температуре $t^\circ\text{C}$;

R_0 - сопротивление ТС, Ом, при температуре $0 \text{ } ^\circ\text{C}$.

2.8 Допуски, соответствующие классам допуска ТС и ЧЭ приведены ниже:

Класс допуска	Допуск, $^\circ\text{C}$
А	$\pm (0,15 + 0,002 t)$
В	$\pm (0,3 + 0,005 t)$

С	$\pm (0,60+0,01 t)$
2.9 Минимальная глубина погружения, мм:	80
для ТСМ-0193М:	60
2.10 Максимальный измерительный ток, мА:	5,0
2.11 Электрическое сопротивление изоляции между цепью чувствительного элемента (ЧЭ) и металлической частью защитной арматуры при температуре (25 ± 10) °С и относительной влажности от 30 до 80 %, не менее 100 МОм	
2.12 Степень защиты ТС от воздействия пыли и воды по ГОСТ 14254-2015:	
для ТСМ-0196, -01	IP55
	IP50
для ТСМ-0193М	IP65
для ТСМ-1293, ТСМ-0196-04	IP66
2.13 Время термической реакции, с, не более:	

Наименование ТС	без гильзы	с гильзой	обозначение гильзы
ТСМ-0193, ТСМ-1393	30	–	–
ТСМ-0193-01, ТСМ-1393-01	30	120	ГЗР-03, ГЗР-01
ТСМ-0193-02, ТСМ-1393-02	20	60	ГЗР-01, -02
ТСМ-1293	80	–	–
ТСМ-1293-01	80	150	ГЗР-03, ГЗР-01
ТСМ-0196	20	-	–

Скорость потока в воде $(0,4\pm 0,1)$ м/с.

2.14 Условное давление измеряемой среды, МПа :

ТСМ-0193, ТСМ-1293, ТСМ-1393, ТСМ-0196	0,4
ТСМ-0193-02, ТСМ-1393-02	6,3
ТСМ-0193-01, ТСМ-1293-01, ТСМ-1393-01	10

2.15 Вибропрочность ТС по ГОСТ Р 52931-2008, группа

исполнения:	F3
для ТСМ-1293	N2

2.16 Материал монтажной части защитной арматуры 12X18H10T

2.17 Исполнения, габаритные размеры и масса см. приложение Б.

2.18 Количество чувствительных элементов:

ТСМ-0193, ТСМ-1293, ТСМ-0196	1
ТСМ-1393	2

2.19 Электрические параметры ТС при работе в комплекте с оборудованием с взрывозащитой вида «искробезопасная электрическая цепь»:

максимальный измерительный ток (I_i) , мА 5,0

2.20 Средняя наработка до отказа, ч, не менее: 50000

2.21 Средний срок службы, лет, не менее: 5

2.22 Сопротивление выводных проводников для термопреобразователя сопротивления со схемой соединения (2), Ом _____

3 КОМПЛЕКТНОСТЬ ИЗДЕЛИЯ

Термопреобразователь сопротивления, шт.	1
Паспорт, экз.	1
Вставка термометрическая 5.182.047 Вставка термометрическая 5.182.048 (работают в комплекте с ТСМ-1293) (см. приложение В)	Кол-во по требованию заказчика и за отдельную плату

4 УСТРОЙСТВО И РАБОТА

4.1 Измерительным узлом термопреобразователя является чувствительный элемент, представляющий собой намотку из медной проволоки. Элемент помещен в защитную арматуру и подключен в электрическую цепь ТС в соответствии с одной из схем приложения А.

Внутренние проводники чувствительного элемента подсоединяются к контактам в головке ТС или припаиваются к кабелю.

Термопреобразователи ТСМ-0193, ТСМ-1393, ТСМ-0196 являются невосстанавливаемыми, неремонтируемыми изделиями. Термопреобразователи ТСМ-1293 ремонтируются посредством замены вставки термометрической.

ТС являются одноканальными (ТСМ-1393 – двухканальными) и однофункциональными изделиями.

Для установки ТС на месте эксплуатации могут быть использованы следующие монтажные приспособления (см. приложение Г):

- шайба уплотнительная 8.942.047
- соединение штуцерное 6.454.004
- гильза защитная, рассчитанная на условное давление 25 МПа ГЗР-03
- гильза защитная, рассчитанная на условное давление 50 МПа ГЗР-01,-02

Данные монтажные части поставляются по отдельному договору и за отдельную плату.

4.2 Работа термопреобразователя основана на свойстве чувствительного элемента изменять свое электрическое сопротивление в зависимости от изменения температуры.

4.3 ТС взрывозащищенного исполнения должен быть установлен таким образом, чтобы температура частей ТС, находящихся во взрывоопасной среде, не превышала плюс 85°C.

Примечание – Допускается внесение изменений в конструкцию изделия, не влияющих на функциональное назначение, присоединительные размеры и технические характеристики изделия.

4.4 ОБЕСПЕЧЕНИЕ ВЗРЫВОЗАЩИЩЕННОСТИ ТС

4.4.1 Взрывозащита ТС, относящихся к взрывозащищенному электрооборудованию, обеспечивается следующими средствами.

4.4.2 ТС предназначены для работы с регистрирующей аппаратурой, имеющей искробезопасную электрическую цепь по ГОСТ 31610.11-2014 (IEC 60079-11:2011), и искробезопасные параметры (уровень искробезопасной цепи и подгруппа электрооборудования), соответствующие условиям применения во взрывоопасной зоне.

4.4.3 Электрические зазоры, пути утечки и электрическая прочность изоляции ТС соответствуют требованиям ГОСТ 31610.11-2014 (IEC 60079-11:2011).

4.4.4 В ТС отсутствуют электрические элементы способные накапливать электрическую энергию, превышающую допустимые значения по ГОСТ 31610.11-2014 (IEC 60079-11:2011).

4.4.5 Максимальная температура нагрева поверхности элементов ТС не превышает плюс 85 °С, что соответствует температурному классу Т6.

4.4.6 Конструкция корпуса и отдельных частей ТС выполнены с учетом общих требований ГОСТ 31610.11-2014 (IEC 60079-11:2011) для электрооборудования, размещенного во взрывоопасных зонах. Фрикционная искробезопасность обеспечивается выбором конструкционных материалов.

4.4.7 Электрические параметры искробезопасной цепи соответствуют указанным в пункте 2.19.

4.4.8 Ремонт ТС на месте эксплуатации не допускается.

5 ПОДГОТОВКА К РАБОТЕ

5.1 Распаковать ТС и проверить комплектность.

5.2 Произвести внешний осмотр. Проверить соответствие габаритных размеров и маркировку.

Проверить соответствие паспортной таблички основным техническим характеристикам в паспорте.

5.3 Выдержать ТС после извлечения из упаковки при температуре (25 ± 10) °С и относительной влажности от 30 % до 80 % в течение 1-2 ч.

5.4 Снять крышку с головки термопреобразователя.

5.5 Проверить целостность токоведущей цепи омметром. При наличии обрыва ТС бракуется и заменяется на новый.

5.6 Подсоединить удлиняющий кабель к контактам головки или клеммной колодки для ТС с головкой.

5.7 Проверить целостность цепи после подключения удлиняющего кабеля к контактам.

5.8 Проверить мегаомметром электрическое сопротивление изоляции между внутренними проводниками и металлической частью арматуры при испытательном напряжении плюс 100 В.

5.9 Установить крышку для ТС с головкой.

5.10 Установить ТС в соответствующее гнездо и подключить к измерительному прибору.

ВНИМАНИЕ! В процессе эксплуатации максимальная температура на клеммной головке ТС общепромышленного исполнения типа ТСМ-0193, ТСМ-0193-01, ТСМ-0193-02, ТСМ-1393, ТСМ-1393-01, ТСМ-1393-02 не должна превышать плюс 97 °С.

5.11 Обеспечение взрывозащиты при монтаже и эксплуатации

5.11.1 ТС во взрывоопасных зонах помещений и наружных установок должны применяться в соответствии с установленной маркировкой взрывозащиты, строгим соблюдением требований ГОСТ 31610.11-2014 (IEC 60079-11:2011), действующих «Правил устройства электроустановок» (ПУЭ гл.7.3) и других нормативных документов, регламентирующих применение электрооборудования во взрывоопасных зонах.

5.11.2 Подключаемая к ТС регистрирующая аппаратура должна иметь искробезопасную электрическую цепь по ГОСТ 31610.11-2014 (IEC 60079-11:2011), а ее искробезопасные параметры (уровень искробезопасной цепи и подгруппа электрооборудования) должны соответствовать условиям применения во взрывоопасной зоне.

5.11.3 При установке в опасной зоне ТС с головкой из полимерного материала следует избегать конвекционных потоков окружающей среды вокруг головки для исключения появления на ее поверхности электростатических зарядов.

6 МЕТОДИКА ПОВЕРКИ

6.1 Настоящий раздел устанавливает методику периодической поверки Требования к организации, порядку проведения и формы представления результатов поверки согласно приказу Минпромторга России от 02 июля 2015г. № 1815 «Об утверждении порядка проведения поверки средств измерений, требований к знаку поверки и содержанию свидетельства о поверке».

Межповерочный интервал 4 года.

6.2 Операции поверки, средства поверки, требования безопасности, условия поверки, подготовка и проведение поверки, обработка и оформление результатов поверки по ГОСТ 8.461-2009 («ГСИ. Термопреобразователи сопротивления из платины, меди и никеля. Методы и средства поверки»).

7 МЕРЫ БЕЗОПАСНОСТИ, ТРЕБОВАНИЯ К ПЕРСОНАЛУ

7.1 При монтаже, демонтаже и обслуживании ТС во время эксплуатации на объекте необходимо соблюдать меры предосторожности от получения ожогов и других видов поражения в соответствии с правилами техники безопасности, установленными на объекте.

8 ТРАНСПОРТИРОВАНИЕ И ХРАНЕНИЕ

8.1 Условия транспортирования должны соответствовать условиям хранения 5 (навесы или помещения, где колебания температуры и влажности воздуха несущественно отличаются от колебаний на открытом воздухе), для морских перевозок в трюмах условиям хранения 3 по ГОСТ 15150-69.

8.2 ТС в упаковке предприятия-изготовителя транспортируются всеми видами транспорта в крытых транспортных средствах (авиатранспортом – в отапливаемых, герметизированных отсеках, кроме ТС с длиной монтажной части более 2000мм) в соответствии с правилами перевозки грузов, действующих на соответствующем виде транспорта.

8.3 Условия хранения должны соответствовать условиям хранения 5 по ГОСТ 15150-69 и относиться к складским помещениям изготовителя и потребителя.

8.4 Не допускается хранение ТС без упаковки в помещениях, содержащих газы и пары, вызывающие коррозию.

8.5 Во время погрузочно-разгрузочных работ и транспортирования термопреобразователи, упакованные в транспортную тару, не должны подвергаться резким ударам и воздействию атмосферных осадков. Способ укладки транспортной тары должен исключать возможность их перемещения.

9 ГАРАНТИИ ИЗГОТОВИТЕЛЯ

9.1 Изготовитель гарантирует соответствие ТС требованиям технических условий при соблюдении условий транспортирования, монтажа, эксплуатации и хранения.

9.2 Гарантийный срок эксплуатации термопреобразователя – 18 месяцев со дня ввода в эксплуатацию, но в пределах ресурса.

9.3 Гарантийный срок хранения ТС не более 6 месяцев со дня изготовления.

10 СВИДЕТЕЛЬСТВО О ПРИЕМКЕ

Термопреобразователь ТСМ-_____,
№ _____, изготовлен и принят в соответствии с обязатель-
ными требованиями государственных стандартов, технических условий
ТУ 311-00226253.037-2008 и признан годным для эксплуатации.

Представитель ОТК:

М. П.

_____ (личная подпись)

_____ (расшифровка подписи)

_____ (год, месяц, число)

Первичную поверку (калибровку) произвел:

М. П.

_____ (личная подпись)

_____ (расшифровка подписи)

_____ (год, месяц, число)

11 СВИДЕТЕЛЬСТВО ОБ УПАКОВЫВАНИИ

Термопреобразователь упакован согласно требованиям, предусмот-
ренным в действующей технической документации.

Упаковку произвёл

_____ (должность)

_____ (личная подпись)

_____ (расшифровка подписи)

_____ (год, месяц, число)

ПРИЛОЖЕНИЕ А
(справочное)
СХЕМЫ СОЕДИНЕНИЙ ВНУТРЕННИХ ПРОВОДНИКОВ
ТЕРМОПРЕОБРАЗОВАТЕЛЯ С ЧУВСТВИТЕЛЬНЫМ ЭЛЕМЕНТОМ

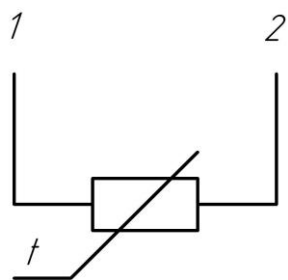


Рисунок А.1

(2) - двухпроводная

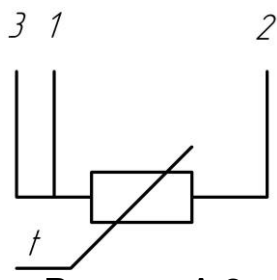


Рисунок А.2

(3) - трехпроводная

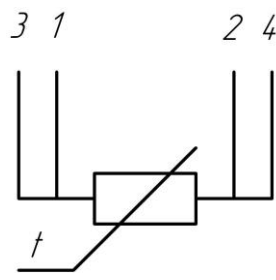


Рисунок А.3

(4) - четырехпроводная

Цветовая идентификация внутренних проводников: маркировка проводников 3, 1 выполнена красным цветом, проводников 2, 4 - белым

ПРИЛОЖЕНИЕ Б
(справочное)
ИСПОЛНЕНИЯ, ГАБАРИТНЫЕ РАЗМЕРЫ И МАССА
(У ТС во взрывозащищенном исполнении в условном обозначении добавляется индекс «Ех»)

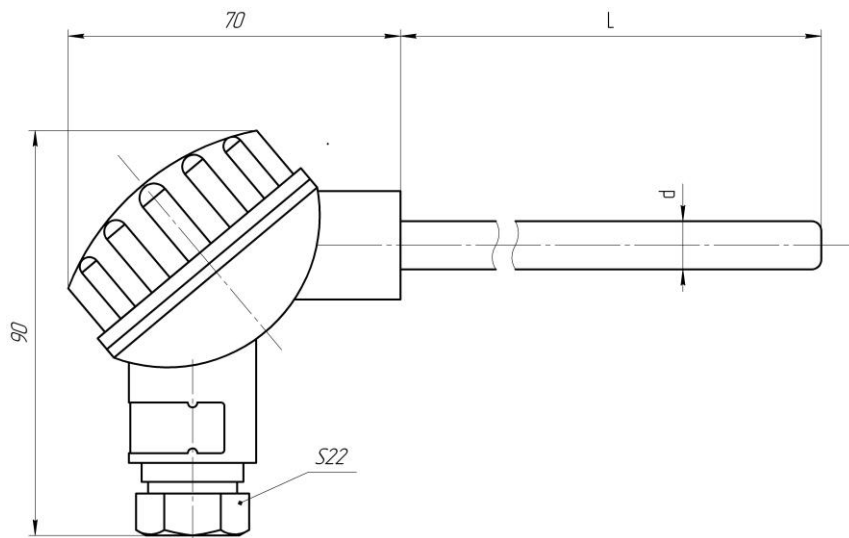


Рисунок Б.1 – ТСМ-0193, ТСМ-1393

Таблица Б.1 – Габаритные размеры и масса

ТСМ-0193, ТСМ-1393							
Длина монтажной части L, мм	320	500	800	1000	1250	1600	2000
Масса, не более, кг	0,25	0,31	0,38	0,48	0,58	0,70	0,88
ТСМ-0193:	d=6 мм, 8 мм, 10 мм (нужное подчеркнуто)						
ТСМ-1393:	d=8 мм, 10 мм						

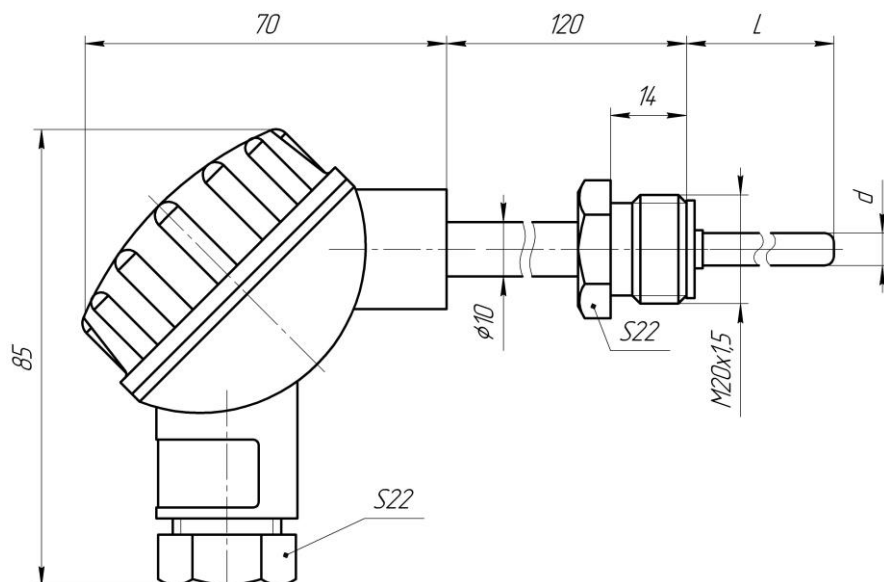


Рисунок Б.2 – TCM-0193-01, TCM-1393-01

Таблица Б.2 – Габаритные размеры и масса

TCM-0193-01, TCM-1393-01						
Длина монтажной части L, мм	80	100	120	160	200	250
Масса, не более, кг	0,18	0,21	0,25	0,27	0,28	0,30
TCM-0193-01:	d=6 мм, 8 мм, 10 мм (<i>нужное подчеркнuto</i>)					
TCM-1393-01:	d=8 мм, 10 мм					
Длина монтажной части L, мм	320	400	500	630	800	1000
Масса, не более, кг	0,33	0,36	0,39	0,42	0,50	0,56
TCM-0193-01:	d=6 мм, 8 мм, 10 мм (<i>нужное подчеркнuto</i>)					
TCM-1393-01:	d=8 мм, 10 мм					
Длина монтажной части L, мм	1250	1600	2000	2500	3150	
Масса, не более, кг	0,67	0,82	0,97	1,17	1,33	
TCM-0193-01:	d=6 мм, 8 мм, 10 мм (<i>нужное подчеркнuto</i>)					
TCM-1393-01:	d=8 мм, 10 мм					

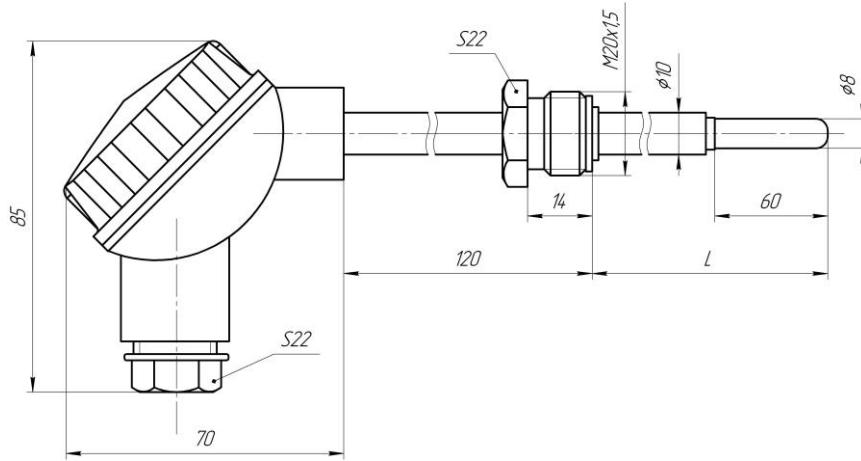


Рисунок Б.3 – ТСМ-0193-02, ТСМ-1393-02

Таблица Б.3 – Габаритные размеры и масса

ТСМ-0193-02, ТСМ-1393-02					
Длина монтажной части L, мм	120	160	200	250	320
Масса, не более, кг	0,25	0,27	0,28	0,30	0,33
Длина монтажной части L, мм	400	500	630	800	1000
Масса, не более, кг	0,36	0,39	0,42	0,50	0,56

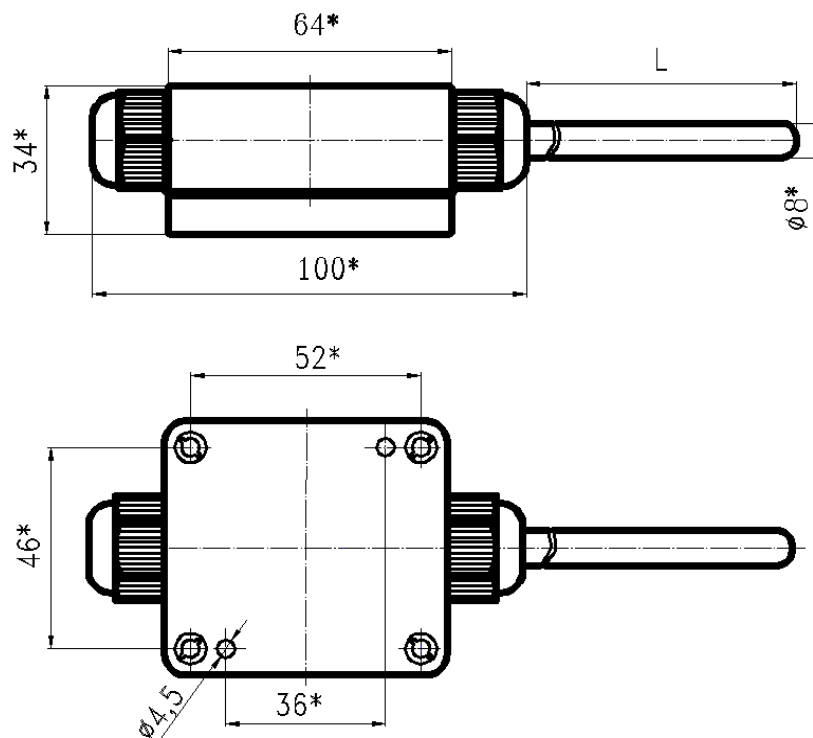


Рисунок Б.4– ТСМ-0193М

Таблица Б.4 – Габаритные размеры и масса

ТСМ-0193М				
Длина монтажной части, L, мм	60	80	100	120
Масса, не более, кг	0,129	0,131	0,138	0,142

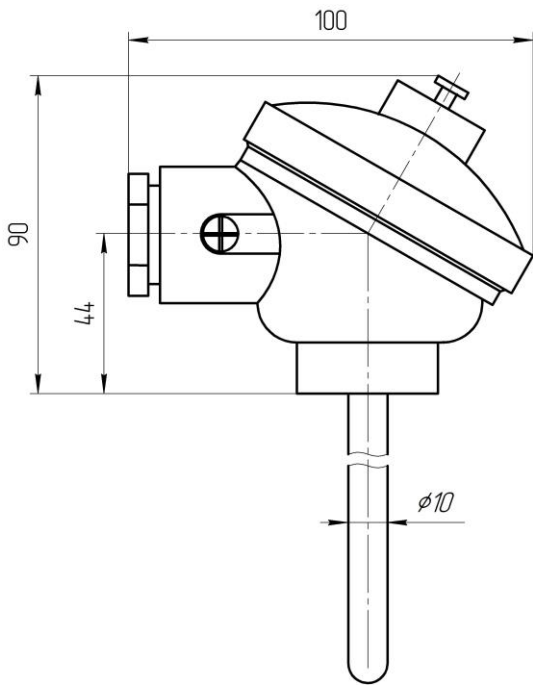


Рисунок Б.5 – ТСМ-1293

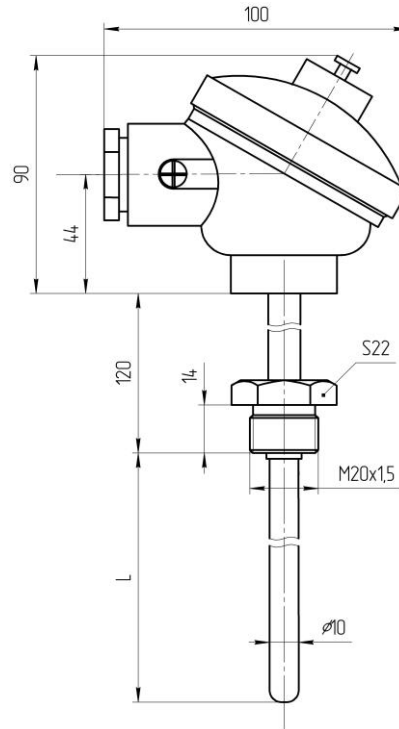


Рисунок Б.6 – ТСМ-1293-01

Таблица Б.5 – Габаритные размеры и масса

ТСМ-1293										
Длина монтажной части L, мм	320		500		800		1000			
Масса, не более, кг	0,43		0,53		0,67		0,76			
ТСМ-1293-01										
Длина монтажной части L, мм	120	160	200	250	320	400	500	630	800	1000
Масса, не более, кг	0,44	0,46	0,48	0,48	0,51	0,61	0,66	0,71	0,77	0,84

Пример записи при заказе

ТСМ - 0193-01/Х - 100мм, 100М/В/4, 12Х18Н10Т, ДЗ, ТУ 311-00226253.037, 2 шт

Кол-во
Наименование технических условий
Климатическое исполнение
Материал защитной арматуры
Схема соединения проводников с ЧЭ
Класс допуска
Номинальная статическая характеристика
Монтажная длина (см. таблицы Б)
Х – указывается при диаметре защитной арматуры 6 мм, 8 мм (для ТСМ-0193,-01, ТСМ-1393,-01)
Исполнение термопреобразователя (см. приложение Б)
Термопреобразователь сопротивления медный

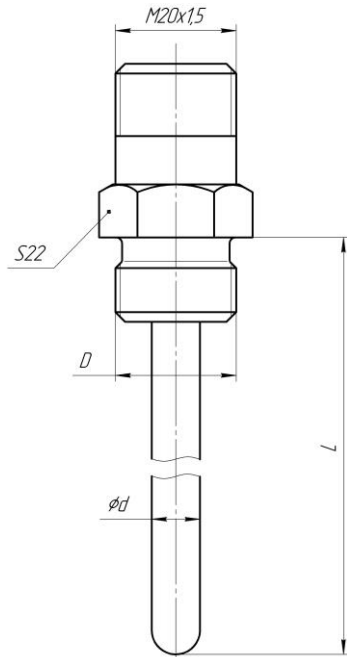


Рисунок Б.7 – ТСМ-0196-04,
ТСМ-0196-04Б

Таблица Б.7 – Габаритные размеры и масса

ТСМ-0196-04, d=6 мм, D= M16x1,5	
Длина монтажной части L, мм	Масса, кг, не более
120	0,085
160	0,108
180	0,149
200	0,160
250	0,182
ТСМ-0196-04Б, d=8 мм, D= M20x1,5	
Длина монтажной части L, мм	Масса, кг, не более
120	0,099
160	0,126
180	0,189
200	0,192
250	0,206

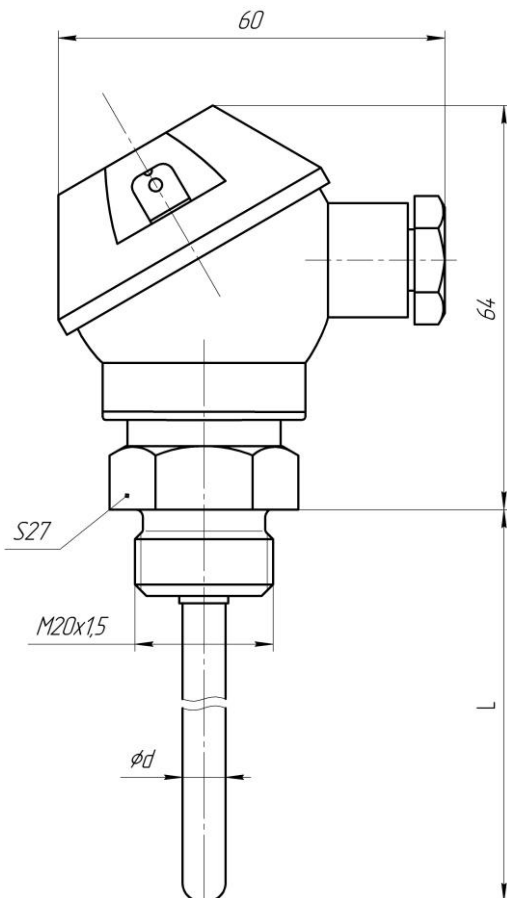


Рисунок Б.8 – ТСМ-0196-02,
ТСМ-0196-02Б

Таблица Б.8 – Габаритные размеры и масса

ТСМ-0196-02, d=6 мм, D= M20x1,5	
Длина монтажной части L, мм	Масса, кг, не более
80	0,290
100	0,312
120	0,353
160	0,366
200	0,389
250	0,423
320	0,458
500	0,491
ТСМ-0196-02Б, d=8 мм, D= M20x1,5	
Длина монтажной части L, мм	Масса, кг, не более
80	0,298
100	0,327
120	0,365
160	0,382
200	0,409
250	0,448
320	0,490
500	0,544

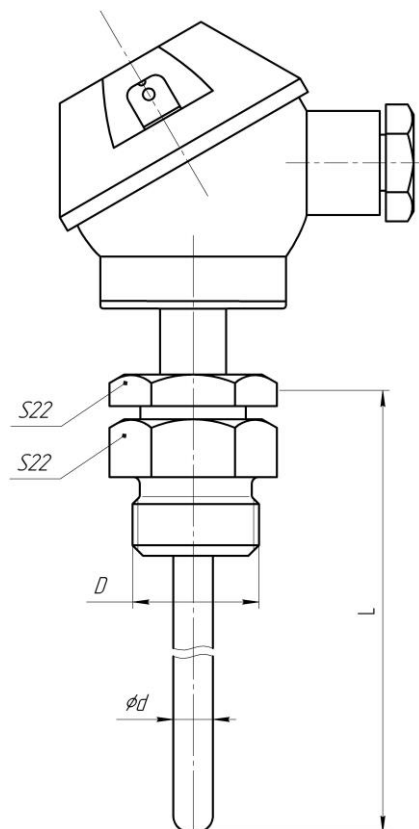


Рисунок Б.9 –
ТСМ-0196-03,
ТСМ-0196-03Б

Таблица Б.9 – Габаритные размеры и масса

ТСМ-0196-03, d=6 мм, D= M16x1,5	
Длина монтажной части L, мм	Масса, кг, не более
80	0,251
100	0,275
120	0,318
160	0,335
200	0,363
250	0,401
320	0,445
500	0,496
ТСМ-0196-03Б, d=8 мм, D= M20x1,5	
Длина монтажной части L, мм	Масса, кг, не более
80	0,214
100	0,217
120	0,219
160	0,223
200	0,230
250	0,238
320	0,251
500	0,286

Таблица Б.10 – Габаритные размеры и масса

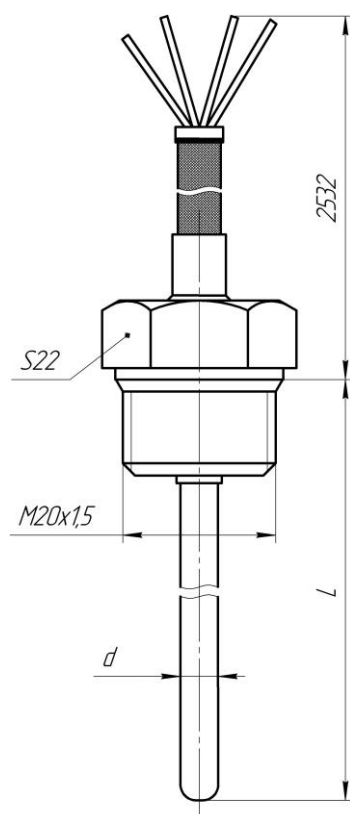


Рисунок Б.10 – ТСМ-0196,
ТСМ-0196Б

ТСМ-0196, d=6 мм	
Длина монтажной части L, мм	Масса, кг, не более
80	0,238
100	0,259
120	0,301
160	0,312
200	0,337
250	0,370
320	0,405
500	0,438
ТСМ-0196Б, d=8 мм	
Длина монтажной части L, мм	Масса, кг, не более
80	0,245
100	0,269
120	0,312
160	0,329
200	0,357
250	0,396
320	0,438
500	0,489

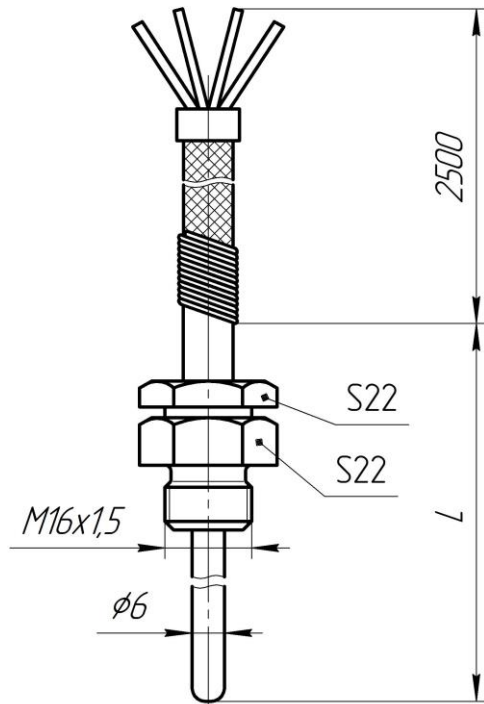


Рисунок Б.11 – ТСМ-0196-01

Таблица Б.11 – Габаритные размеры и масса

ТСМ-0196-01, d=6 мм	
Длина монтажной части L, мм	Масса, кг, не более
80	0,182
100	0,213
120	0,254
160	0,267
200	0,290
250	0,324
320	0,359
500	0,392

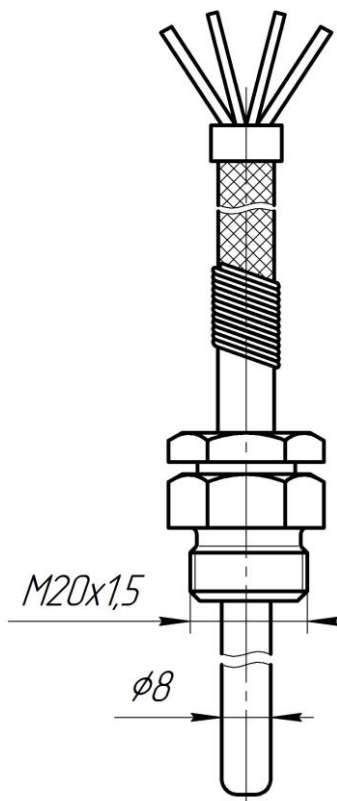
Рисунок Б.12 –
ТСМ-0196-01Б
(остальное – см. рис. Б.11)

Таблица Б.12 – Габаритные размеры и масса

ТСМ-0196-01Б, d=8 мм	
Длина монтажной части L, мм	Масса, кг, не более
80	0,195
100	0,218
120	0,262
160	0,279
200	0,306
250	0,345
320	0,388
500	0,440

Пример записи при заказе

ТСМ - 0196-03 – 250, 100М/В,4 12Х18Н10Т, ДЗ, ТУ 311-00226253.037-2008, 2 шт

								Кол- во
							Наименование технических условий	
							Климатическое исполнение	
							Материал защитной арматуры	
							Схема соединения проводников с ЧЭ ⁽¹⁾ ⁽²⁾	
							Класс допуска	
							Номинальная статическая характеристика	
							Монтажная длина (см. таблицы Б)	
							Исполнение термопреобразователя (см. приложение Б)	
							Термопреобразователь сопротивления медный	

Примечания.

1. Для ТСМ-0196-04,-04Б – схема соединения проводников с ЧЭ – сх.2.
Для остальных – сх.4.

2. Допускается по спец. заказу изготовление изделий
(кроме ТСМ-0196-04,-04Б) с другими схемами соединения проводников
(2, 3)

ПРИЛОЖЕНИЕ В
(справочное)
ГАБАРИТНЫЕ РАЗМЕРЫ И МАССА ВСТАВОК ТЕРМОМЕТРИЧЕСКИХ

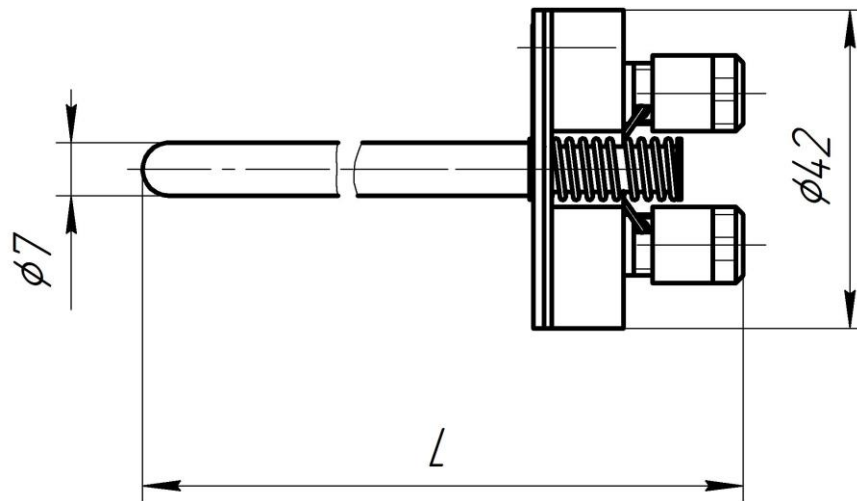


Рисунок В.1

Примечание – Вставки 5.182.047 – 3-проводные.
Вставки 5.182.048 – 4-проводные.

Таблица В.1 – Габаритные размеры и масса

Для ТСМ-1293									
Длина, L, мм	372		552		852		1052		
Масса, не более, г	222		275		381		400		
Для ТСМ-1293-01									
Длина, L, мм	292	332	422	492	572	672	802	972	1172
Масса, не более, г	204	214	232	245	307	331	353	376	426

ПРИЛОЖЕНИЕ Г
(справочное)
МОНТАЖНЫЕ ЧАСТИ
СОЕДИНЕНИЕ ШТУЦЕРНОЕ

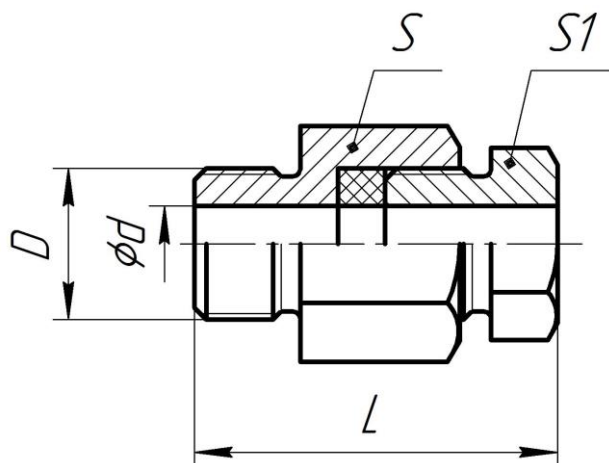
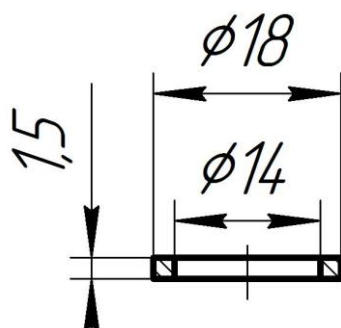


Рисунок Г.1

Таблица Г.1 – Габаритные размеры и масса

Обозначение	D, мм	d, мм	S, мм	S1, мм	L, мм	Масса, кг	Материал Сталь
Рисунок Г.1							
6.454.004-00	M20x1,5	10,5	27	22	48*	0,11	12X18H10T
6.454.004-01						0,11	O8X13
6.454.004-02	M27x1,5	10,5	32	22	44*	0,12	12X18H10T
6.454.004-03						0,13	O8X13
6.454.004-04	M20x1,5	8,3	27	22	48*	0,14	
6.454.004-05	M27x1,5		32			44*	0,15
6.454.004-06	M20x1,5		27			48*	0,14

ШАЙБА 8.942.04



Масса 1,34г

Рисунок Г.2

ПРИЛОЖЕНИЕ Д
(справочное)
ГИЛЬЗА ЗАЩИТНАЯ ГЗР-03 (сварная)

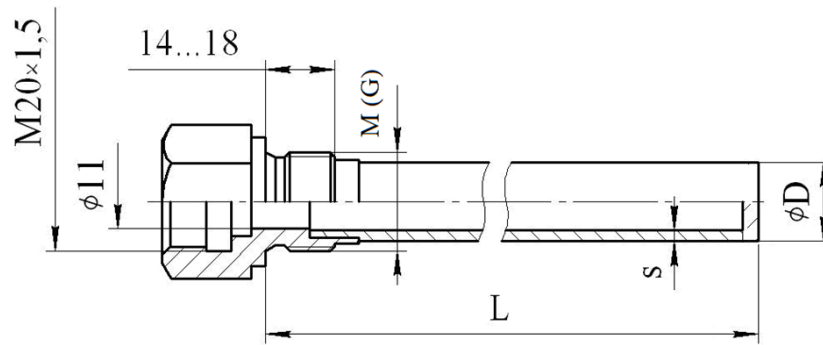


Рисунок Д.2

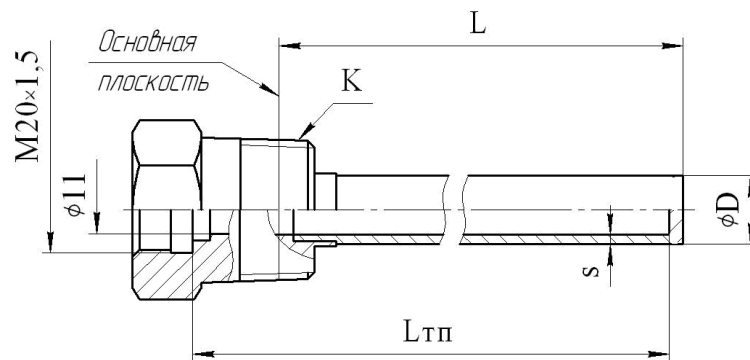


Рисунок Д.2.1

Таблица Д.2 – Габаритные размеры и масса гильз

Обозначение гильзы	Рисунок	Монтажная резьба, М (G, K)*	Диаметр чехла и толщина стенки D x s, мм	Монтажная длина термомпреобразователя, Lтп, мм**	Погруженная длина гильзы, L, мм	Масса, кг
ГЗР-03	Д.2	M20 x 1,5	14 x 2	80, 100, 120, 160, 200, 250, 320, 400, 500, 630, 800, 1000, 1250, 1600, 2000, 2500, 3150, 3500	L = Lтп	от 0,23 до 2,2
			16 x 2,2			
		M27 x 2	16 x 2,2			
		M27 x 2	20 x 2,5			
		M33 x 2	20 x 2,5			
		G1/2	16 x 2,2			
		G3/4	16 x 2,2			
		G3/4	20 x 2,5			
	G1	20 x 2,5				
	Д.2.1	K1/2"	16 x 2,2			
		K3/4"	16 x 2,2			
		K3/4"	20 x 2,5			
K1"		20 x 2,5				
					L=Lтп-16	

Условное давление P_y = 25 МПа.

Таблица Д.2.1 – Максимальная скорость потока

Лтп, мм	Максимальная скорость потока, м/с	
	пар	вода
80, 100, 120, 160	40	4
200, 250, 320	25	2,5
400, 500, 630, 800, 1000	5	0,5
1250,1600, 2000	2	0,2

Пример записи при заказе

ГЗР - 03 - М20х1,5 - 16х2,2 - 400 - 12Х18Н10Т

Материал гильзы
Монтажная длина термопреобразователя Лтп, устанавливаемого в гильзу (см. таблицу Г.1)
Диаметр защитного чехла и толщина стенки DхS (см. таблицу Д.2)
Монтажная резьба - М, G, К (см. таблицу Д.2)
Исполнение гильзы -03
Гильза защитная с резьбовой ввёртной частью

ГИЛЬЗА ЗАЩИТНАЯ ГЗР-01, -02 (цельноточенная)

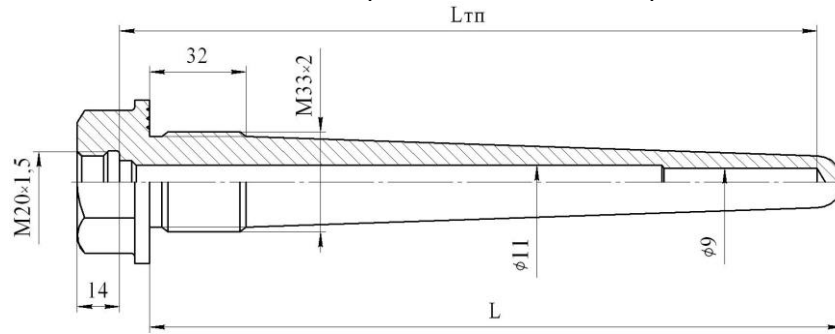


Рисунок Д.3

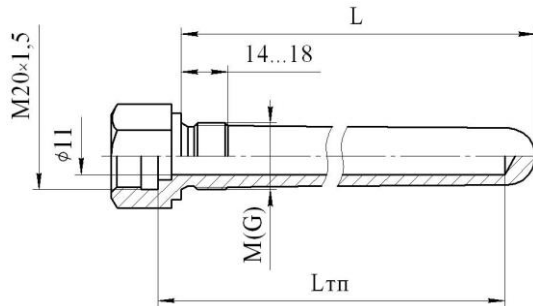


Рисунок Д.4

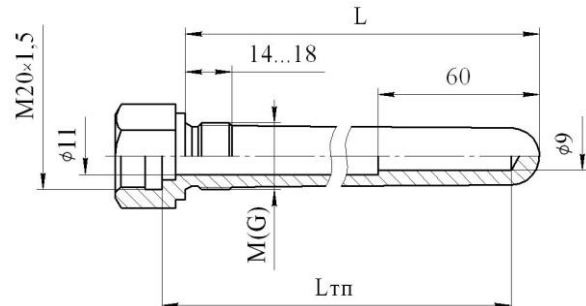


Рисунок Д.5

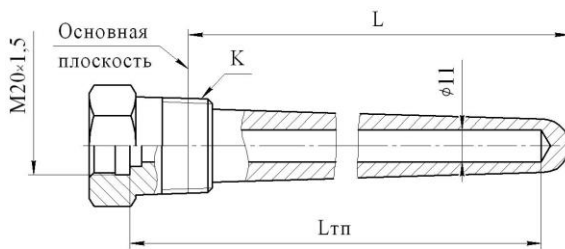


Рисунок Д.6

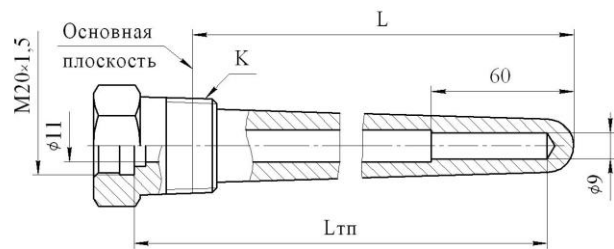


Рисунок Д.7

Таблица Д.3 – Габаритные размеры и масса гильз

Обозначение гильзы	Рис	Монтажная резьба М (К, G)	Монтажная длина термопреобразователя Ltp, мм	Погружная длина гильзы L, мм	Масса kg
ГЗР-02	Д.3	M33 x 2	80, 100, 120, 160, 200, 250, 320, 400, 500. 630, 800, 1000	L = Ltp	от 0,74 до 1,3
ГЗР-01	Д.4	M20 x 1,5		L = Ltp	
		M27 x 2			
		G3/4			
		G1			
ГЗР-02	Д.5	M20 x 1,5		L = Ltp	
		M27 x 2			
		G3/4			
		G1			
ГЗР-01	Д.6	K3/4"		L=Ltp-20	
	K1"				
ГЗР-02	Д.7	K3/4"	L=Ltp-20		
		K1"			

Условное давление $P_y = 50$ МПа.

Таблица Д.4 - Допустимые скорости потоков в зависимости от плотности среды и длины монтажной части термопреобразователя

Lтп, mm	Максимальная скорость потока m/sec.	
	пар	вода
120, 160	120	10
200, 250, 320	100	7,5
400, 500	80	5,0

Пример записи гильзы при заказе

ГЗР

