

**ТЕРМОПРЕОБРАЗОВАТЕЛИ
СОПРОТИВЛЕНИЯ****ТСП-01, ТСП-02, ТСП-03, ТСП-04, ТСП-05,
ТСП-06, ТСП-07 ТСМ-01, ТСМ-02, ТСМ-03,
ТСМ-04, ТСМ-05, ТСМ-06, ТСМ-07****Руководство по эксплуатации
2.822.101 РЭ**

Термопреобразователи сопротивления ТСП-01, ТСП-02, ТСП-03, ТСП-04, ТСП-05, ТСП-06, ТСП-07, ТСМ-01, ТСМ-02, ТСМ-03, ТСМ-04, ТСМ-05, ТСМ-06, ТСМ-07 (в дальнейшем – термометры или ТС) предназначены для измерения следующих величин: температуры газообразных и жидких химически неагрессивных, а также агрессивных, не разрушающих защитную арматуру сред;

ТС могут иметь исполнения:

- невзрывозащищенное;
- взрывозащищенное с видом защиты «искробезопасная электрическая цепь»

ТС во взрывозащищенном исполнении с добавлением в их шифре «Ex» соответствуют требованиям ГОСТ 31610.11-2014.

ТС взрывозащищенного исполнения имеют маркировку по взрывозащите «0Ex ia IIC T6 Ga X».

Индекс X – означает:

- подключаемая к ТС регистрирующая аппаратура должна иметь искробезопасную электрическую цепь по ГОСТ 31610.11-2014, а ее искробезопасные параметры (уровень искробезопасной цепи и подгруппа электрооборудования) должны соответствовать условиям применения во взрывоопасной зоне;
- при эксплуатации необходимо принимать меры защиты головки и внешней части ТС от нагрева (вследствие теплопередачи от измеряемой среды) выше температуры, допускаемой для температурного класса T6.

ТС взрывозащищенного исполнения могут применяться на объектах в зонах класса 1 и 2 по ГОСТ IEC 60079-10-1-2013, где возможно образование смесей горючих газов и паров с воздухом категории IIC температурной группы T6 включительно по ГОСТ 31610.0-2014.

- Термометры имеют обыкновенное исполнение - С4 по ГОСТ Р 52931-2008, но при этом нижнее значение температуры окружающего воздуха минус 60 °С,

верхнее значение температуры окружающего воздуха:

- для ТС невзрывозащищенного исполнения до 85 °С;
- для ТС взрывозащищенного исполнения до 80 °С

(для нужд народного хозяйства и поставки на экспорт в страны с умеренным климатом.

Использование термометров должно производиться после ознакомления со всеми разделами настоящего руководства по эксплуатации.

1 ОПИСАНИЕ И РАБОТА**1.1 Характеристики**

1.1.1 Условное обозначение исполнения ТС – см. стр.10

1.1.2 Условное обозначение номинальной статической характеристики (НСХ) по ГОСТ 6651-2009 (*нужное подчеркнуть*)**100 П**
Pt 100
100 М1.1.3 Класс допуска по ГОСТ 6651 – 2009 (*нужное подчеркнуть*)**АА**
А
В
С1.1.4 Рабочий диапазон измеряемых температур, интервал между поверками (*нужный интервал подчеркнуть*), класс точности, вибропрочность

НСХ	ЧЭ*	Интервал между поверками, диапазон измерений и класс допуска ТС			Вибропрочность по ГОСТ Р 52931-2008
		Интервал между поверками, лет	диапазон измерений, °С	класс допуска	
100 П	W	5	от -50 до +200	АА, А, В, С	F3
		3	от -50 до +600	А, В, С	
		1	от -196 до +600	А, В, С	
Pt 100		5	от -50 до +200	АА, А, В, С	
		3	от -50 до +600	А, В, С	
		1	от -196 до +660	В, С	
100 П Pt 100	W1	3	от -50 до +200	АА, А, В, С	G2
		1	от -196 до +400	В, С	
100 П Pt 100	F	3	от -50 до +200	А, В, С	F3
		1	от -50 до +650	В, С	
100 М	F	5	от -50 до +200	А, В, С	
100 П Pt 100	F	3	от -50 до +200	А, В, С	G2 - для ТСП-04-06, ТСП-04-07

*Тип чувствительного элемента (ЧЭ) ТС:

W – проволочный ЧЭ в керамическом корпусе;

W1- проволочный ЧЭ в остеклованном корпусе;

F - пленочный ЧЭ

1.1.5 Схема соединения по ГОСТ 6651-2009 (см. приложение А):

(2) *двухпроводная (для 2ЧЭ), (3) трехпроводная (для 2ЧЭ), (4) четырехпроводная (для 1 ЧЭ) (нужное подчеркнуть)*

1.1.6 Номинальное сопротивление R_0 указано ниже:

Тип ТС	Обозначение типа ТС	R_0 , Ом	α , °C ⁻¹
Платиновый	П	100	0,00391
	Pt	100	0,00385
Медный	М	100	0,00428

где α - температурный коэффициент термометра сопротивления, определяемый как $\alpha = (R_{100} - R_0) / R_0 \cdot 100$ °C (где R_{100} , R_0 - значения сопротивления ТС по НСХ соответственно при 100 °C и 0 °C).

1.1.7 Формулы для расчёта НСХ указаны ниже:

α , °C ⁻¹	Диапазон измерений, °C	Формула для расчёта НСХ	Значения постоянных А, В, С
0,00385	от -200 до 0	$R_t = R_0 [1 + At + Bt^2 + C(t - 100 \text{ °C})t^3]$	$A = 3,9083 \times 10^{-3} \text{ °C}^{-1}$ $B = -5,775 \times 10^{-7} \text{ °C}^{-2}$ $C = -4,183 \times 10^{-12} \text{ °C}^{-4}$
	от 0 до 660	$R_t = R_0 [1 + At + Bt^2]$	
0,00391	от -196 до 0	$R_t = R_0 [1 + At + Bt^2 + C(t - 100 \text{ °C})t^3]$	$A = 3,9690 \times 10^{-3} \text{ °C}^{-1}$ $B = -5,841 \times 10^{-7} \text{ °C}^{-2}$ $C = -4,330 \times 10^{-12} \text{ °C}^{-4}$
	от 0 до 600	$R_t = R_0 (1 + At + Bt^2)$	
0,00428	от -50 до 0	$R_t = R_0 [1 + At + Bt(t + 6,7 \text{ °C}) + Ct^3]$	$A = 4,28 \times 10^{-3} \text{ °C}^{-1}$ $B = -6,2032 \times 10^{-7} \text{ °C}^{-2}$ $C = 8,5154 \times 10^{-10} \text{ °C}^{-3}$
	от 0 до 200	$R_t = R_0 (1 + At)$	

где R_t - сопротивление ТС, Ом, при температуре t °C;

R_0 - сопротивление ТС, Ом, при температуре 0 °C

1.1.8 Допуски, соответствующие классам допуска ТС и ЧЭ приведены ниже:

Класс допуска	Допуск, °С
AA W0.1 F0.1	$\pm (0,1+0,0017 t)$
A W0.15 F0.15	$\pm (0,15+0,002 t)$
B W0.3 F0.3	$\pm (0,3+0,005 t)$
C W0.6 F0.6	$\pm (0,6+0,01 t)$

1.1.9 Минимальная глубина погружения, мм
(нужное подчеркнуть)

10; 15; 25; 30; 60; 80

1.1.10 Измерительный ток, мА, не более

1

1.1.11 Электрическое сопротивление изоляции между цепью ЧЭ и металлической частью защитной арматуры при температуре $(25 \pm 10) ^\circ\text{C}$ и относительной влажности от 30 % до 80 %, не менее 100 МОм

1.1.12 Электрические параметры ТС при работе в комплекте с оборудованием с взрывозащитой вида «искробезопасная электрическая цепь»:

максимальный выходной ток (I_0), мА

1,0

максимальное выходное напряжение (U_0), В

0,5

1.1.13 Степень защиты ТС от воздействия пыли и воды по ГОСТ 14254-2015 (нужное подчеркнуть)

**IP55; IP65;
IP66; IP67**

1.1.14 Время термической реакции, с, не более

Условное обозначение исполнения ТС	Диаметр защитной арматуры, мм	Время термической реакции, с, не более		Обозначение защитной гильзы
		без гильзы	с гильзой	
ТСП/ТСМ-01-01, ТСП/ТСМ-02-01, ТСП/ТСМ-03-01, ТСП/ТСМ-07-01			—	—
ТСП/ТСМ-01-02, ТСП/ТСМ-01-07, ТСП/ТСМ-02-02, ТСП/ТСМ-02-07, ТСП/ТСМ-03-02, ТСП/ТСМ-03-07, ТСП/ТСМ-07-02, ТСП/ТСМ-07-07	от 6 до 16	90	200	50006.236.003
ТСП/ТСМ-04-04, ТСП/ТСМ-04-05	9	20	-	-
ТСП/ТСМ-01-03, ТСП/ТСМ-02-03, ТСП/ТСМ-03-03, ТСП/ТСМ-07-03	от 5 до 8	40	150	70008.236.001
ТСП/ТСМ-05	от 3 до 6	12	-	-
ТСП/ТСМ-01-04, ТСП/ТСМ-01-05, ТСП/ТСМ-01-06, ТСП/ТСМ-02-04, ТСП/ТСМ-02-05, ТСП/ТСМ-02-06, ТСП/ТСМ-03-04, ТСП/ТСМ-03-05, ТСП/ТСМ-03-06, ТСП/ТСМ-04-01, ТСП/ТСМ-04-02, ТСП/ТСМ-04-03, ТСП/ТСМ-04-06, ТСП/ТСМ-04-07, ТСП/ТСМ-04-08, ТСП/ТСМ-06, ТСП/ТСМ-07-04, ТСП/ТСМ-07-05, ТСП/ТСМ-07-06	1,5; 2; 3	5	-	-
	4,5	8		
	6	12		
	8	20		

1.1.15 Условное давление измеряемой среды, P_u , МПа

ТСП/ТСМ-01-01, ТСП/ТСМ-01-04, ТСП/ТСМ-01-07, ТСП/ТСМ-02-01, ТСП/ТСМ-02-04, ТСП/ТСМ-02-07, ТСП/ТСМ-03-01, ТСП/ТСМ-03-04, ТСП/ТСМ-03-07, ТСП/ТСМ-04-01, ТСП/ТСМ-04-02, ТСП/ТСМ-04-04, ТСП/ТСМ-04-05, ТСП/ТСМ-04-08, ТСП/ТСМ-05, ТСП/ТСМ-06, ТСП/ТСМ-07-01, ТСП/ТСМ-07-04, ТСП/ТСМ-07-07	1,0
ТСП/ТСМ-01-02, ТСП/ТСМ-02-02, ТСП/ТСМ-03-02, ТСП/ТСМ-07-02	10
ТСП/ТСМ-01-03, ТСП/ТСМ-01-05, ТСП/ТСМ-01-06, ТСП/ТСМ-02-03, ТСП/ТСМ-02-05, ТСП/ТСМ-02-06, ТСП/ТСМ-03-03, ТСП/ТСМ-03-05, ТСП/ТСМ-03-06, ТСП/ТСМ-04-03, ТСП/ТСМ-07-03, ТСП/ТСМ-07-05, ТСП/ТСМ-07-06	6,3
ТСП/ТСМ-04-06, ТСП/ТСМ-04-07	0,1

1.1.16 Вибропрочность термометра по ГОСТ Р 52931-2008, группа исполнения (<i>нужное подчеркнуть</i>)	F3 G2
--	------------------

1.1.17 Материал монтажной части защитной арматуры (<i>нужное подчеркнуть</i>)	12X18H10T, Латунь AISI321(AISI316L)
---	--

1.1.18 Габаритные размеры и масса указаны в приложении Б

1.1.19 Сопротивление выводных проводников для термометра сопротивления со схемой соединения (2), Ом	_____
---	-------

1.1.20 Средняя наработка до отказа, ч, не менее	50000
---	-------

1.1.21 Средний срок службы составляет: - 10 лет для диапазона измерений от минус 50 °С до 200 °С, - 6 лет для диапазона измерений от минус 50 °С до 600 °С, - 4 года для диапазона измерений от минус 200 °С до 660 °С	
---	--

1.2 КОМПЛЕКТНОСТЬ ИЗДЕЛИЯ

1.2.1 Термопреобразователь сопротивления, шт.	1
1.2.2 Руководство по эксплуатации, экз.	1

1.3 УСТРОЙСТВО И РАБОТА

1.3.1 Измерительным узлом ТС является ЧЭ. ЧЭ в зависимости от диапазона измеряемых температур, интервала между поверками и вибропрочности может быть: платиновый проволочный 100 П или Pt 100 в керамическом корпусе (W), в остеклованном корпусе (W1), платиновый пленочный (F) 100 П или Pt 100, медный пленочный (F) 100 М.

1.3.2 Элемент помещен в защитную арматуру и включен в электрическую цепь ТС в соответствии с одной из схем, приведенных в приложении А.

1.3.3 Принцип работы ТС основан на свойстве чувствительного элемента изменять свое электрическое сопротивление в зависимости от изменения температуры.

1.3.4 ТС взрывозащищенного исполнения должен быть установлен таким образом, чтобы температура частей ТС, находящихся во взрывоопасной среде, не превышала 85°C.

Примечание: Допускается внесение изменений в конструкцию изделия, не влияющих на функциональное назначение, присоединительные размеры и технические характеристики изделия.

1.4 ОБЕСПЕЧЕНИЕ ВЗРЫВОЗАЩИЩЕННОСТИ ТС

1.4.1 Взрывозащита ТС, относящихся к взрывозащищенному электрооборудованию, обеспечивается следующими средствами.

1.4.1.1 ТС предназначены для работы с регистрирующей аппаратурой, имеющей искробезопасную электрическую цепь по ГОСТ 31610.11-2014, и искробезопасные параметры (уровень искробезопасной цепи и подгруппа электрооборудования), соответствующие условиям применения во взрывоопасной зоне.

1.4.1.2 Электрические зазоры, пути утечки и электрическая прочность изоляции ТС соответствуют требованиям ГОСТ 31610.11-2014.

1.4.1.3 В ТС отсутствуют электрические элементы способные накапливать электрическую энергию, превышающую допустимые значения по ГОСТ 31610.11-2014.

1.4.1.4 Максимальная температура нагрева поверхности элементов ТС не превышает 85 °С, что соответствует температурному классу Т6.

1.4.1.5 Конструкция корпуса и отдельных частей ТС выполнены с учетом общих требований ГОСТ 31610.0-2014 для электрооборудования, размещенного во взрывоопасных зонах. Фрикционная искробезопасность обеспечивается выбором конструкционных материалов.

1.4.1.6 Электрические параметры искробезопасной цепи соответствуют указанным в пункте 1.1.12.

1.4.1.7 Ремонт и регулировка ТС на месте эксплуатации не допускается.

1.5 МАРКИРОВКА

1.5.1 Маркировка ТС содержит:

- знак утверждения типа;
- товарный знак предприятия-изготовителя;
- обозначение типа ТС;
- число ЧЭ (при наличии двух или более ЧЭ) и условное обозначение НСХ;
- класс допуска;
- схема соединений проводов;
- диапазон измеряемых температур;
- порядковый номер ТС по системе нумерации предприятия – изготовителя.
- дата выпуска (год, месяц);

Для ТС взрывозащищенного исполнения на отдельной табличке нанесено

- маркировка по взрывозащите «0Ex ia IIC T6 Ga X».
- номер сертификата;

- единый знак обращения продукции на рынке государств -членов Таможенного союза, утвержденный Решением Комиссии Таможенного союза от 15.07.2011 №711

1.5.2 Маркировка транспортной тары содержит манипуляционные знаки: «Хрупкое. Осторожно», «Верх».

2 ПОДГОТОВКА К РАБОТЕ

2.1 Распакуйте ТС и проверьте комплектность.

2.2 Произведите внешний осмотр. Проверьте соответствие габаритных размеров и маркировку.

Проверьте соответствие паспортной таблички основным техническим данным в руководстве по эксплуатации.

2.3 Выдержите ТС после извлечения из упаковки при температуре (25 ± 10) °С и относительной влажности от 30 % до 80 % в течение 1-2 часов, с головки ТС (при наличии) снимите крышку.

2.4 Проверьте целостность токоведущей части омметром. При наличии обрыва замените ТС на новый.

2.5 Подсоедините соединительные провода к контактам в головке или к выводам кабеля.

2.6 Проверьте наличие цепи после подключения к контактам соединительных проводов.

2.7 Проверьте электрическое сопротивление изоляции между внутренними проводниками и металлической частью арматуры ТС при испытательном напряжении 100 В.

2.8 Установите крышку в ТС с головкой.

2.9 Установите ТС в соответствующее гнездо и подключите к вторичному прибору.

***ВНИМАНИЕ!** При эксплуатации ТС не должны подвергаться термоудару (резкому нагреванию или охлаждению), а также механическим ударам.*

2.10 Обеспечение взрывозащиты при монтаже и эксплуатации

2.10.1 ТС во взрывоопасных зонах помещений и наружных установок должны применяться в соответствии с установленной маркировкой взрывозащиты, строгим соблюдением требований ГОСТ 31610.0-2014, действующих «Правил устройства электроустановок» (ПУЭ гл.7.3) и других нормативных документов, регламентирующих применение электрооборудования во взрывоопасных зонах.

2.10.2 Подключаемая к ТС регистрирующая аппаратура должна иметь искробезопасную электрическую цепь по ГОСТ 31610.11-2014, а ее искробезопасные параметры (уровень искробезопасной цепи и подгруппа электрооборудования) должны соответствовать условиям применения во взрывоопасной зоне.

2.10.3 При установке в опасной зоне ТС с головкой из полимерного материала следует избегать конвекционных потоков окружающей среды вокруг головки для исключения появления на ее поверхности электростатических зарядов

3 МЕТОДИКА ПОВЕРКИ

3.1 Настоящий раздел устанавливает методику периодической поверки ТС. Интервал между поверками в зависимости от ЧЭ и диапазона измерения температуры приведен в пункте 1.1.4

3.2 Операции поверки, средства поверки, требования безопасности, условия поверки, подготовка и проведение поверки, обработка и оформление результатов поверки по ГОСТ 8.461-2009.

4 МЕРЫ БЕЗОПАСНОСТИ, ТРЕБОВАНИЯ К ПЕРСОНАЛУ

При монтаже, демонтаже и обслуживании ТС во время эксплуатации на объекте необходимо соблюдать меры предосторожности от получения ожогов и других видов поражения в соответствии с правилами техники безопасности, установленными на объекте.

5 ТРАНСПОРТИРОВАНИЕ И ХРАНЕНИЕ

5.1 Условия транспортирования должны соответствовать условиям хранения 5 (навесы или помещения, где колебания температуры и влажности воздуха несущественно отличаются от колебаний на открытом воздухе), для морских перевозок в трюмах – условиям хранения 3 по ГОСТ 15150-69.

5.2 Транспортирование термометра в упаковке предприятия-изготовителя должно производиться всеми видами транспорта в крытых транспортных средствах.

5.3 Условия хранения должны соответствовать условиям хранения 5 по ГОСТ 15150-69 и относиться к складским помещениям изготовителя и потребителя.

5.4 Не допускается хранение термометра без упаковки в помещениях, которые содержат газы и пары, вызывающие коррозию.

5.5 Во время погрузочно-разгрузочных работ и транспортирования ТС, упакованные в транспортную тару, не должны подвергаться резким ударам и воздействию атмосферных осадков. Способ укладки транспортной тары должен исключать возможность их перемещения.

6 ГАРАНТИИ ИЗГОТОВИТЕЛЯ

6.1 Изготовитель гарантирует соответствие термометра требованиям технических условий при соблюдении условий транспортирования, монтажа, эксплуатации и хранения.

6.2 Гарантийный срок ТС

- для ТСП, ТСМ с интервалом между поверками 5 лет - 5 лет,

- для ТСП с интервалом между поверками 3; 1 год – соответственно 3; 1 год

с момента ввода в эксплуатацию

6.3 Гарантийный срок хранения термометра не более 18 месяцев со дня изготовления.

7 СВИДЕТЕЛЬСТВО О ПРИЕМКЕ

Термопреобразователь сопротивления _____

заводской номер _____, изготовлен и принят в соответствии с обязательными требованиями государственных стандартов, технических условий ТУ 4211-070-00226253-2011, признан годным для эксплуатации.

Представитель ОТК:

М. П.

_____ (личная подпись)

_____ (расшифровка подписи)

_____ (год, месяц, число)

Первичную поверку произвел:

М. П.

_____ (личная подпись)

_____ (расшифровка подписи)

_____ (год, месяц, число)

8 СВИДЕТЕЛЬСТВО ОБ УПАКОВЫВАНИИ

Термопреобразователь сопротивления упакован согласно требованиям, предусмотренным в действующей технической документации.

Упаковку произвёл

_____ (должность)

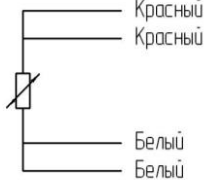
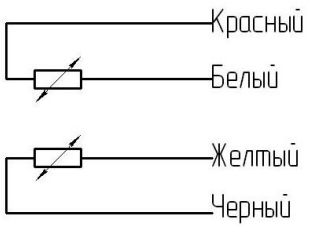
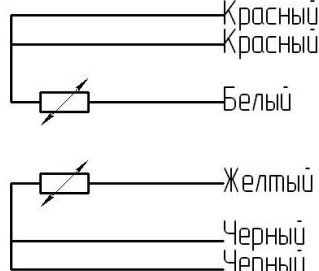
_____ (личная подпись)

_____ (расшифровка подписи)

_____ (год, месяц, число)

Приложение А

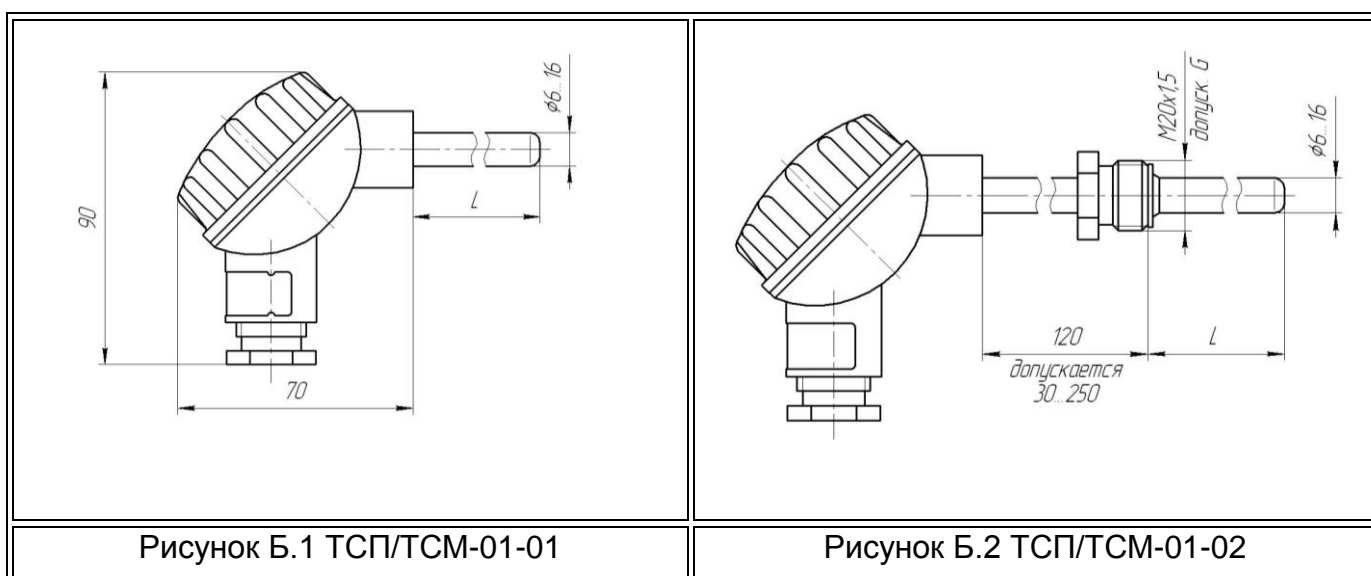
СХЕМЫ СОЕДИНЕНИЙ ВНУТРЕННИХ ПРОВОДНИКОВ ТС С ЧЭ

Число ЧЭ	Двухпроводная схема	Трехпроводная схема	Четырехпроводная схема
1	Нет	Нет	
2			Нет

Приложение Б

(справочное)

Габаритные размеры ТС типа ТСП/ТСМ-01



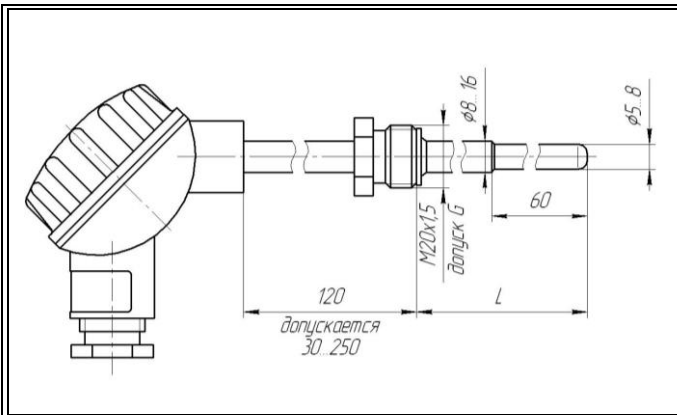


Рисунок Б.3 ТСП/ТСМ-01-03

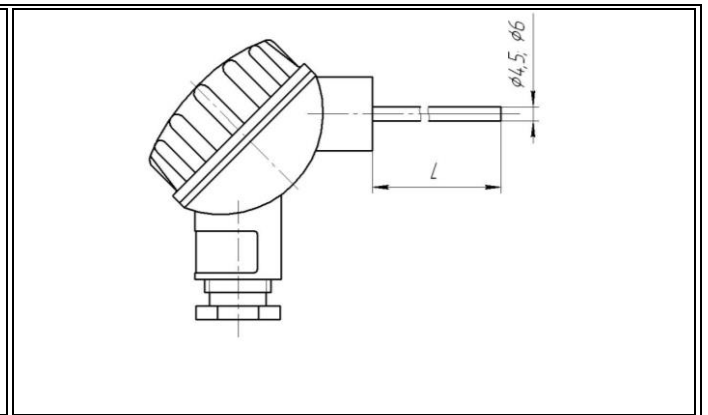


Рисунок Б.4 ТСП/ТСМ-01-04

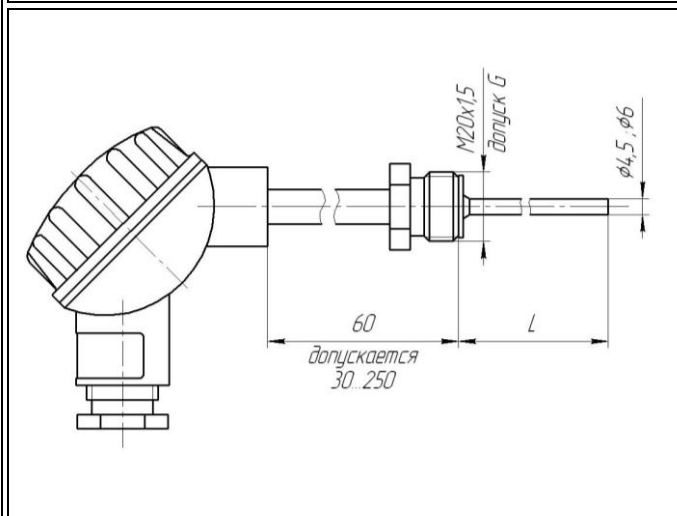


Рисунок Б.5 ТСП/ТСМ-01-05

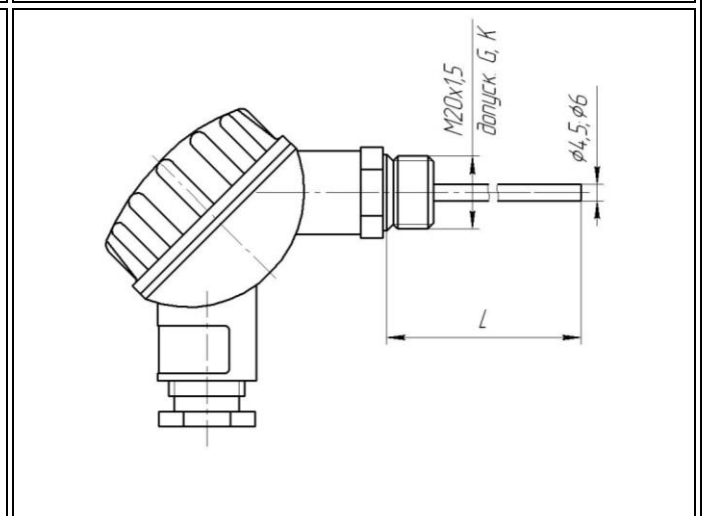


Рисунок Б.6 ТСП/ТСМ-01-06

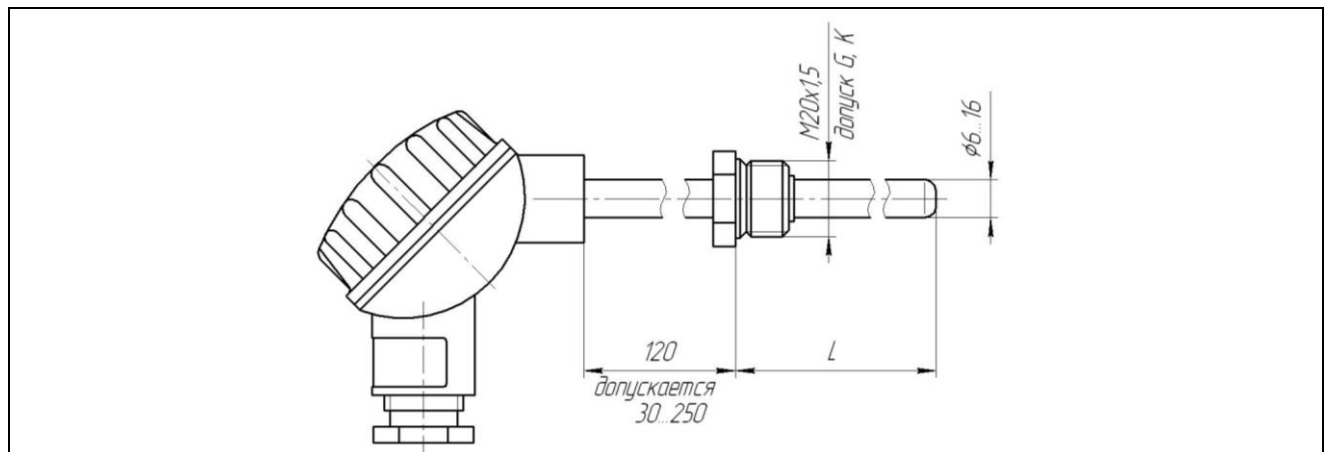


Рисунок Б.7 ТСП/ТСМ-01-07

Габаритные размеры ТС типа ТСП/ТСМ-02

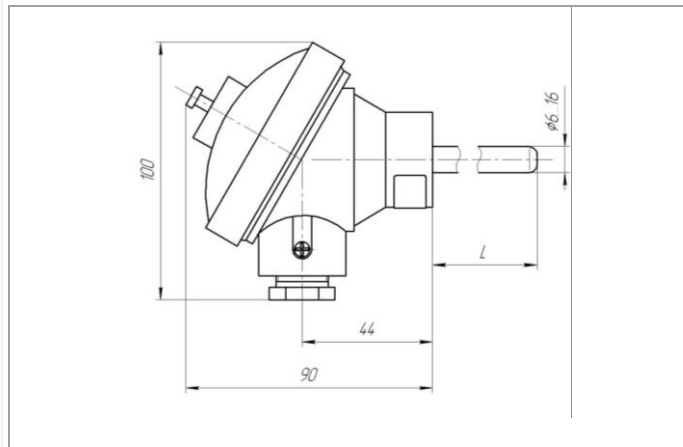


Рисунок Б.8 ТСП/ТСМ-02-01

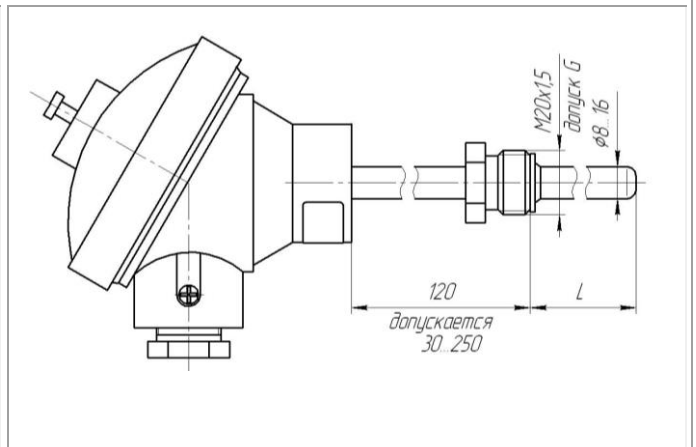


Рисунок Б.9 ТСП/ТСМ-02-02

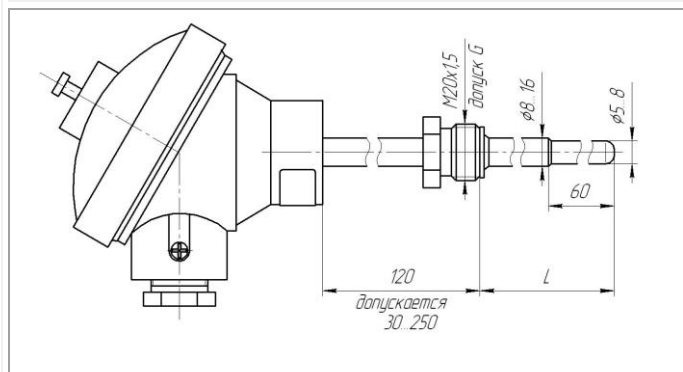


Рисунок Б.10 ТСП/ТСМ-02-03

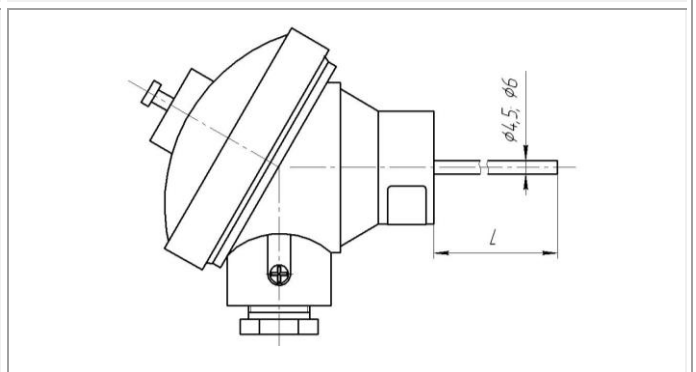


Рисунок Б.11 ТСП/ТСМ-02-04

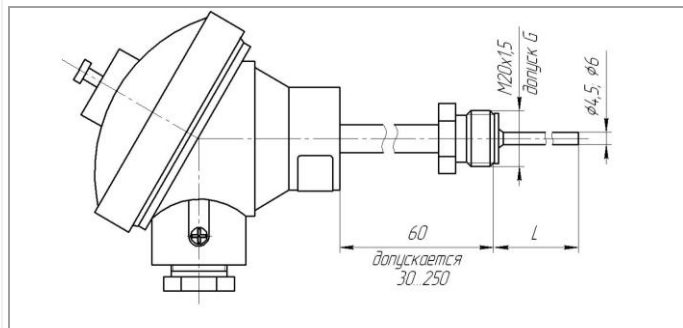


Рисунок Б.12 ТСП/ТСМ-02-05

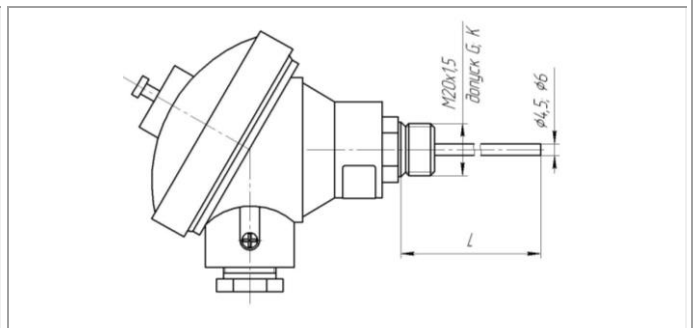


Рисунок Б.13 ТСП/ТСМ-02-06

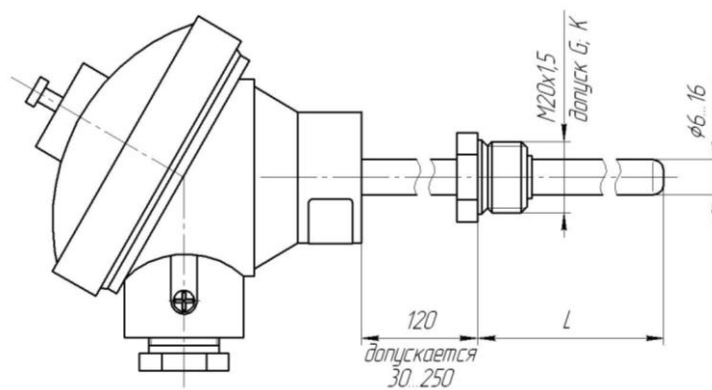
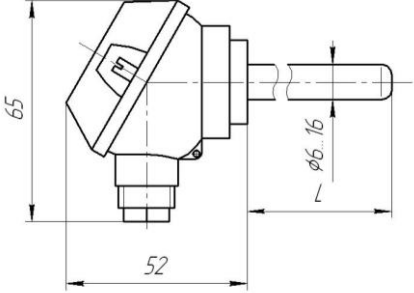
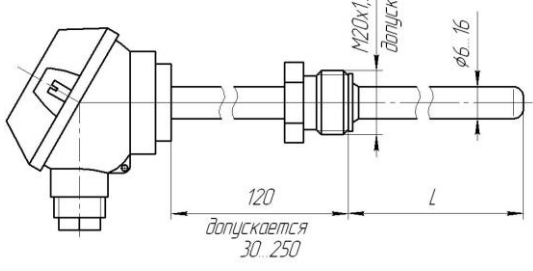
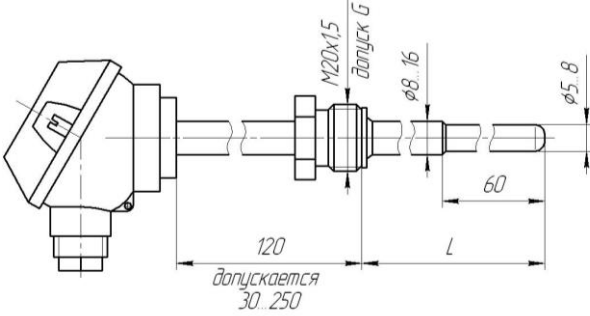
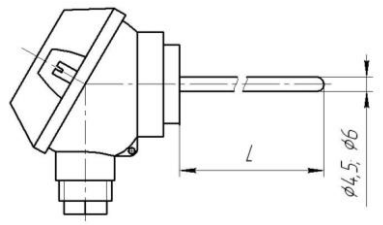
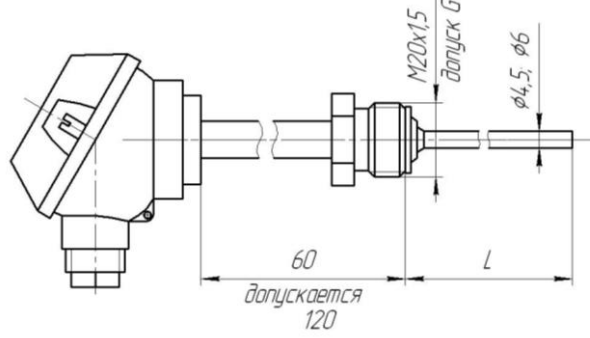
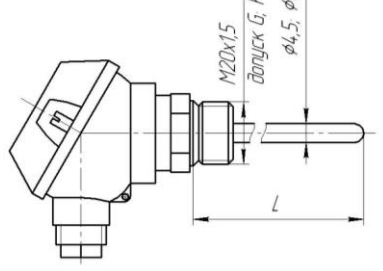


Рисунок Б.14 ТСП/ТСМ-02-07

Габаритные размеры ТС типа ТСП/ТСМ-03

	
Рисунок Б.15 ТСП/ТСМ-03-01	Рисунок Б.16 ТСП/ТСМ-03-02
	
Рисунок Б.17 ТСП/ТСМ-03-03	Рисунок Б.18 ТСП/ТСМ-03-04
	
Рисунок Б.19 ТСП/ТСМ-03-05	Рисунок Б.20 ТСП/ТСМ-03-06

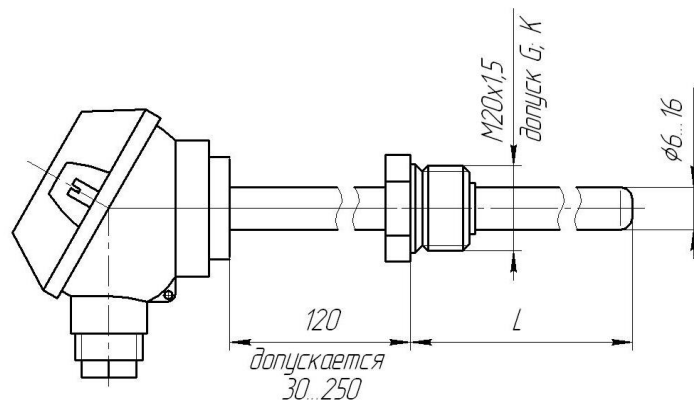


Рисунок Б.21 ТСП/ТСМ-03-07

Габаритные размеры ТС типа ТСП/ТСМ-04

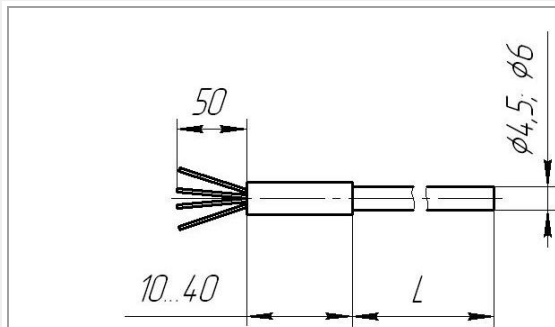


Рисунок Б.22 ТСП/ТСМ-04-01

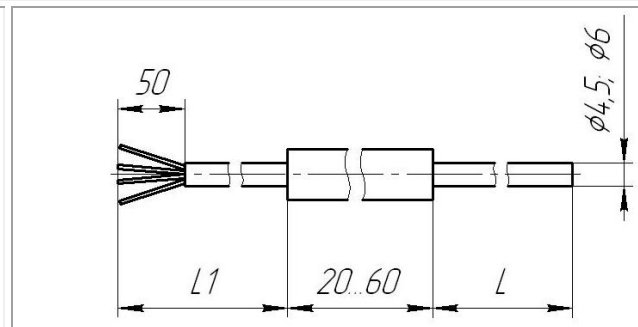


Рисунок Б.23 ТСП/ТСМ-04-02

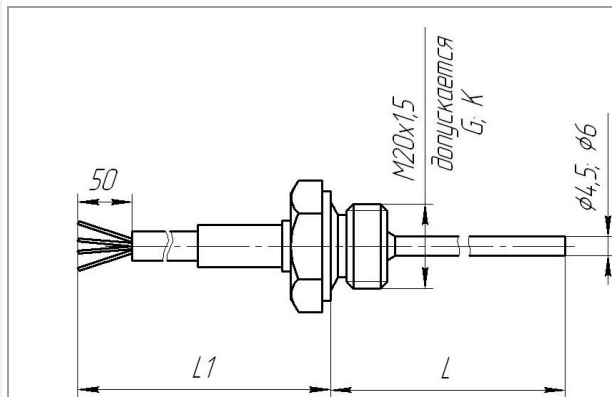


Рисунок Б.24 ТСП/ТСМ-04-03

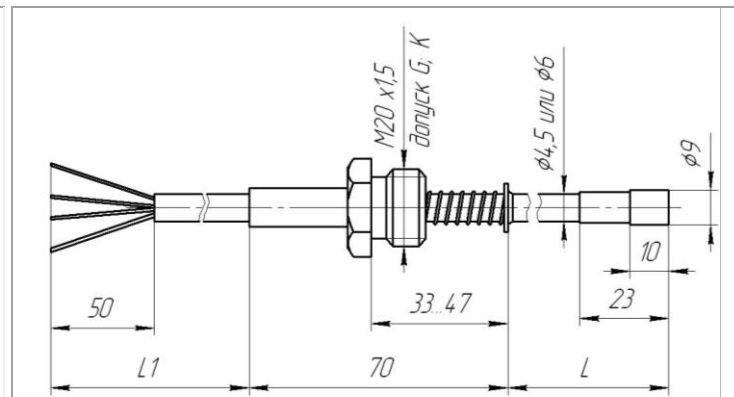


Рисунок Б.25 ТСП/ТСМ-04-04

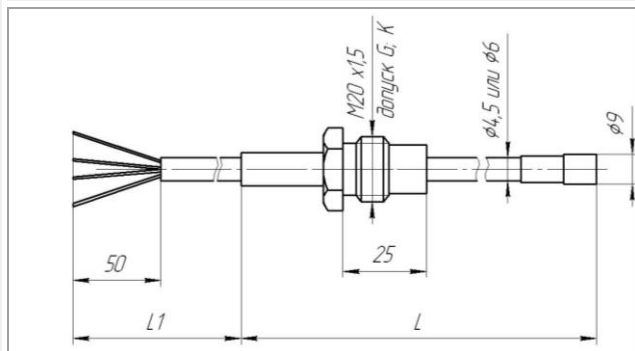


Рисунок Б.26 ТСП/ТСМ-04-05

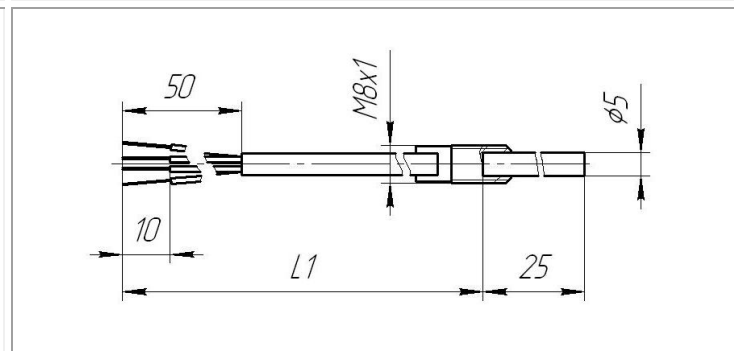


Рисунок Б.27 ТСП/ТСМ-04-06

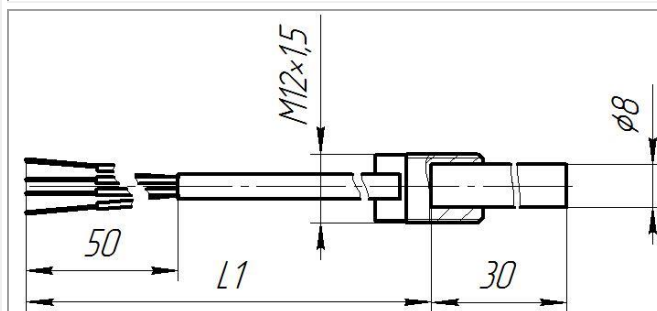


Рисунок Б.28 ТСП/ТСМ-04-07

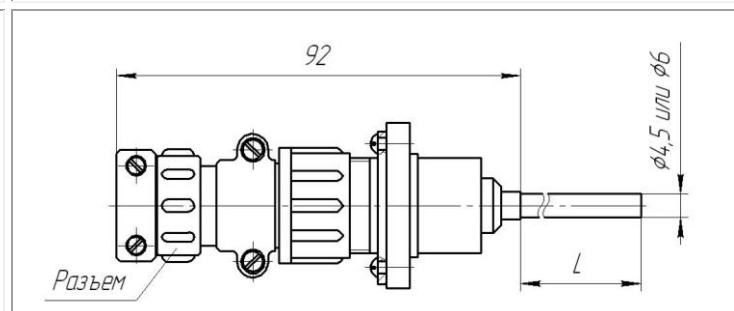


Рисунок Б.29 ТСП/ТСМ-04-08

Габаритные размеры ТС типа ТСП/ТСМ-05

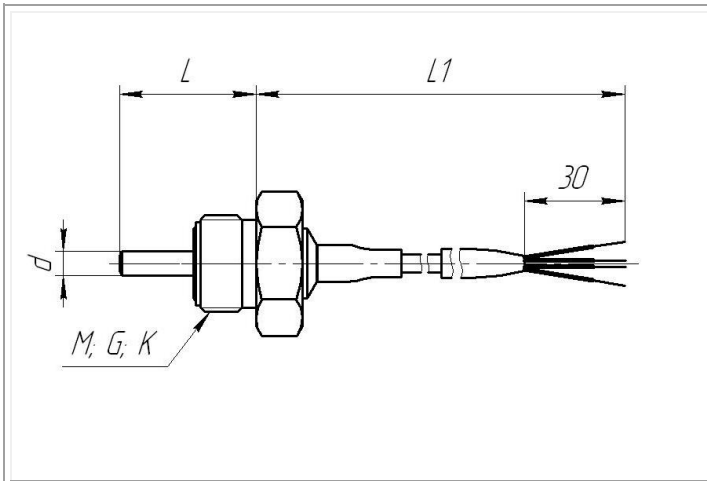


Рисунок Б.30 ТСП/ТСМ-05-01

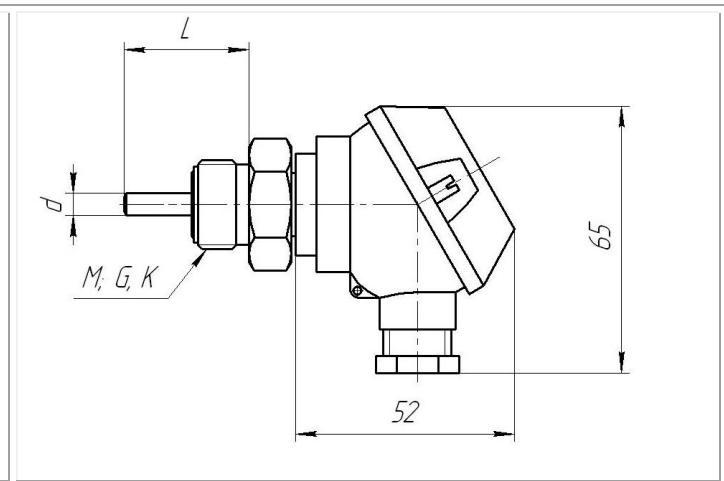


Рисунок Б.31 ТСП/ТСМ-05-02

Габаритные размеры ТС типа ТСП/ТСМ-06

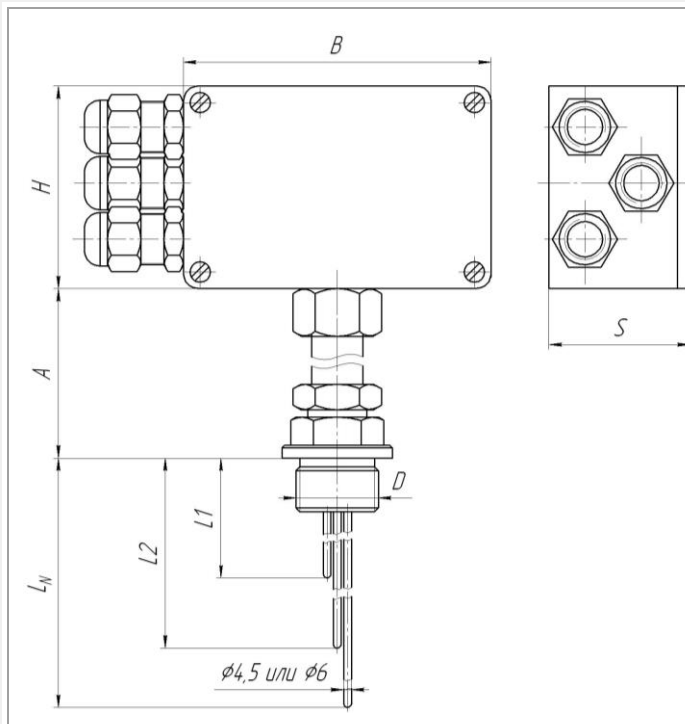


Рисунок Б.32 ТСП/ТСМ-06-01

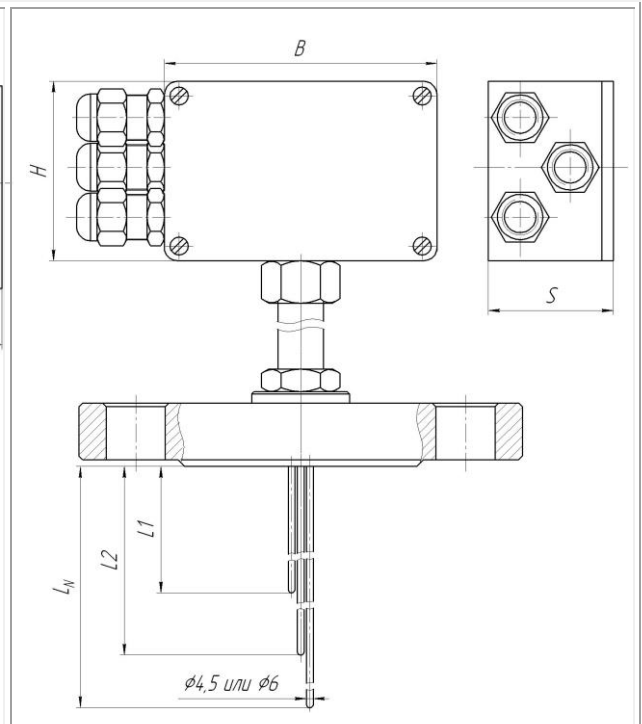


Рисунок Б.33 ТСП/ТСМ-06-02

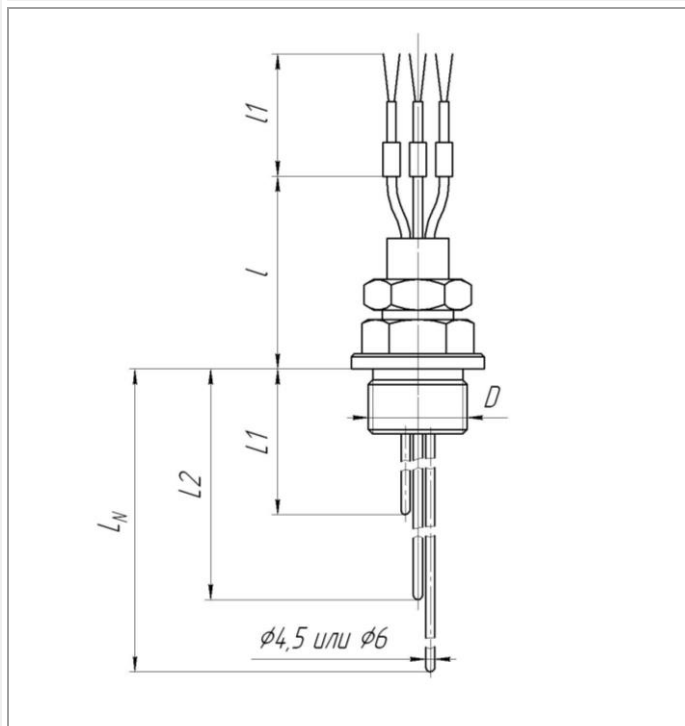


Рисунок Б.34 ТСП/ТСМ-06-03

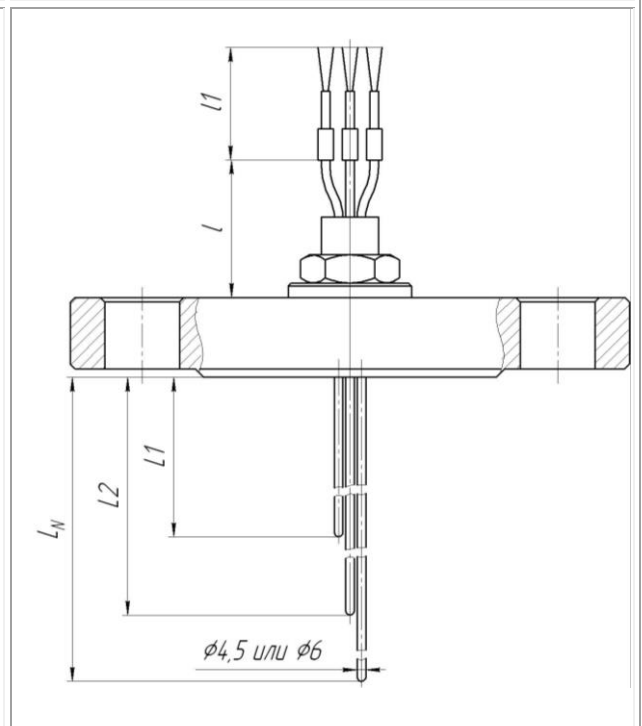


Рисунок Б.35 ТСП/ТСМ-06-04

Габаритные размеры ТС типа ТСП/ТСМ-07

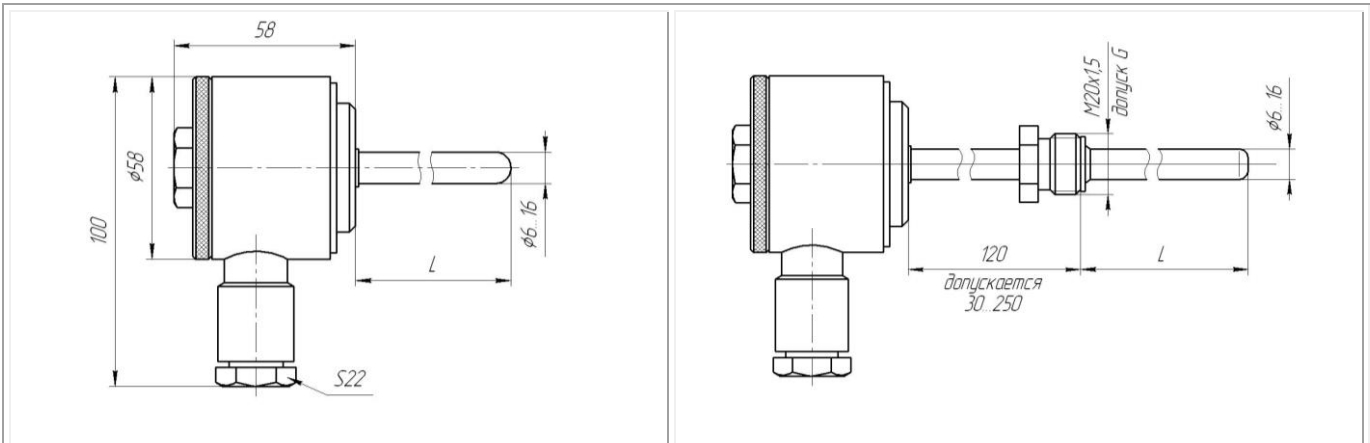


Рисунок Б.36 ТСП/ТСМ-07-01

Рисунок Б.37 ТСП/ТСМ-07-02

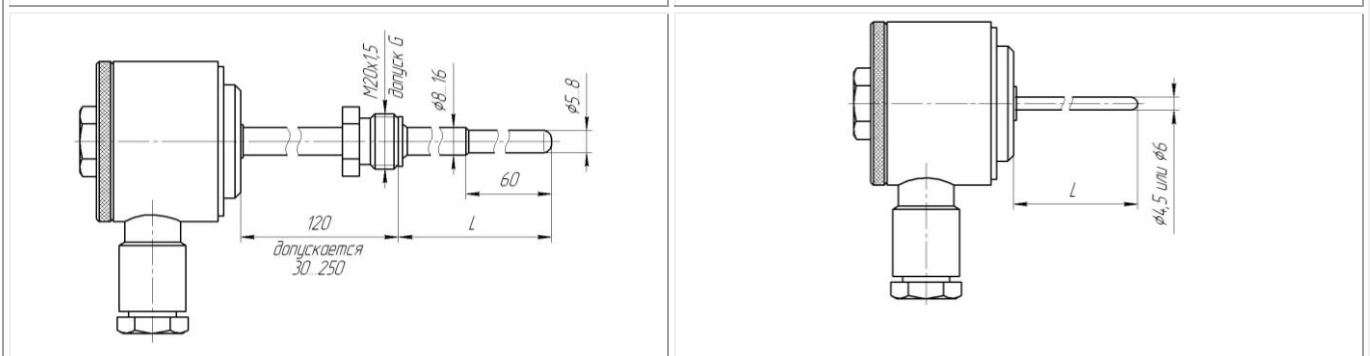


Рисунок Б.38 ТСП/ТСМ-07-03

Рисунок Б.39 ТСП/ТСМ-07-04

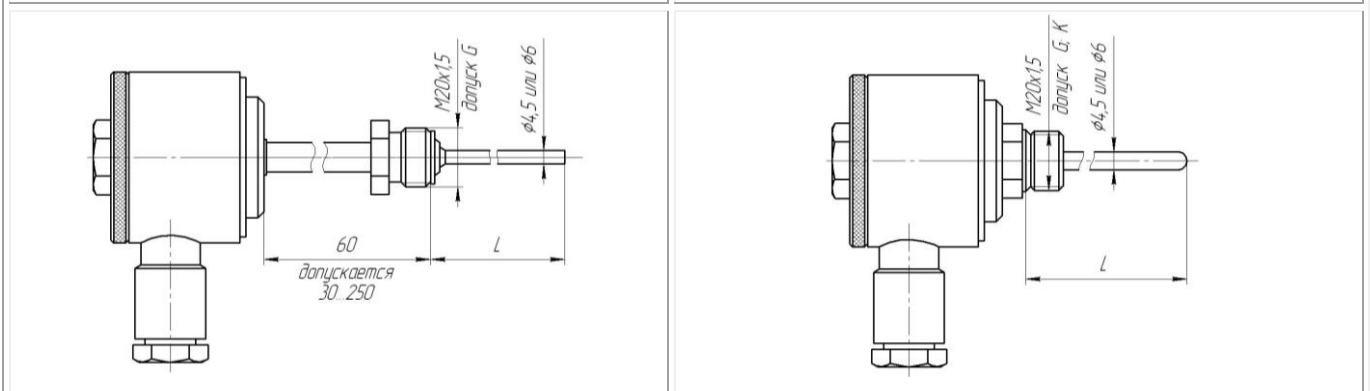


Рисунок Б.40 ТСП/ТСМ-07-05

Рисунок Б.41 ТСП/ТСМ-07-06

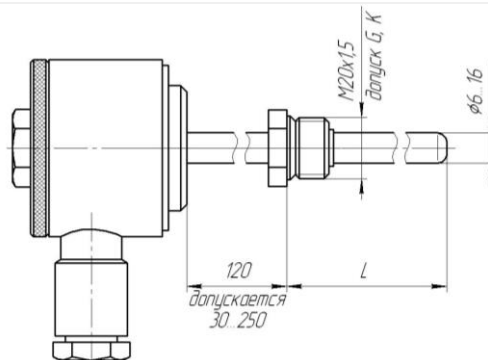


Рисунок Б.42 ТСП/ТСМ-07-07

Т а б л и ц а Б.1

Уловное обозначение исполнения ТС	Рис.	Длина монтажной части L, мм		М, G, K		Масса, кг, не более	
		от	до	от	до	от	до
ТСП/ТСМ -01-01	В.1	120	3150	-	-	0,01	15
ТСП/ТСМ -01-02	В.2	80	3150	M 12 G1/4	M33 G2		
ТСП/ТСМ -01-03	В.3	80	3150				
ТСП/ТСМ -01-04	В.4	60	30000	-	-		
ТСП/ТСМ -01-05	В.5	80	30000	M 4 G1/16 K1/16	M33 G2 K2		
ТСП/ТСМ -01-06	В.6	60	30000				
ТСП/ТСМ-01-07	В.7	100	3150	M 12 G1/4 K1/4	M33 G2 K2		
ТСП/ТСМ -02-01	В.8	120	3150	-	-		
ТСП/ТСМ -02-02	В.9	80	3150	M 12 G1/4	M33 G2		
ТСП/ТСМ -02-03	В.10	80	3150				
ТСП/ТСМ -02-04	В.11	60	30000	-	-		
ТСП/ТСМ -02-05	В.12	80	30000	M 4 G1/16 K1/16	M33 G2 K2		
ТСП/ТСМ -02-06	В.13	60	30000				
ТСП/ТСМ-02-07	В.14	100	3150	M 12 G1/4 K1/4	M33 G2 K2		
ТСП/ТСМ -03-01	В.15	120	3150	-	-		
ТСП/ТСМ -03-02	В.16	80	3150	M 12 G1/4	M33 G2		
ТСП/ТСМ -03-03	В.17	80	3150				
ТСП/ТСМ -03-04	В.18	60	30000	-	-		
ТСП/ТСМ -03-05	В.19	80	30000	M 4 G1/16 K1/16	M33 G2 K2		
ТСП/ТСМ -03-06	В.20	60	30000				
ТСП/ТСМ-03-07	В.21	100	3150	M 12 G1/4 K1/4	M33 G2 K2		
ТСП/ТСМ -04-01	В.22	60	30000	-	-		
ТСП/ТСМ -04-02	В.23	60	30000	-	-		

Продолжение таблицы Б.1

Уловное обозначение исполнения ТС	Рис.	Длина монтажной части L, мм		М, G, K		Масса, кг, не более	
		от	до	от	до	от	до
ТСП/ТСМ -04-03	В.24	60	30000	M 4 G1/16 K1/16	M33 G2 K2	0,01	15
ТСП/ТСМ -04-04	В.25	60	30000				
ТСП/ТСМ -04-05	В.26	60	30000				
ТСП/ТСМ -04-06	В.27	L= (20...50000) L1= (120...50000)		-	-		
ТСП/ТСМ -04-07	В.28			-	-		
ТСП/ТСМ -04-08	В.29	60	30000	-	-		
ТСП/ТСМ -05-01	В.30	25	100	M 10 G1/4 K1/4	M33 G2 K2		
ТСП/ТСМ -05-02	В.31	25	100				
ТСП/ТСМ -07-01	В.36	120	3150	-	-		
ТСП/ТСМ -07-02	В.37	80	3150	M 12 G1/4	M33 G2		
ТСП/ТСМ -07-03	В.38	80	3150				
ТСП/ТСМ -07-04	В.39	60	30000	-	-		
ТСП/ТСМ -07-05	В.40	80	30000	M 4 G1/16 K1/16	M33 G2 K2		
ТСП/ТСМ -07-06	В.41	60	30000				
ТСП/ТСМ -07-07	В.42	100	3150	M 12 G1/4 K1/4	M33 G2 K2		
У ТС во взрывозащищенном исполнении в условном обозначении добавляется индекс «Ех»							

Таблица Б.2

Условное обозначение исполнения ТС	Рис.	D, мм		L ₁ , мм	L _N , мм	A, мм		H, мм		B, мм		S, мм	
		от	до			от	до	от	до	от	до	от	до
ТСП/ТСМ -06-01	В.32	10	160	100	50000	80	1000	40	400	40	400	25	250
		Фланец с присоединительными мн размерами -по ГОСТ 33259-2015 -DIN -ANSI											
ТСП/ТСМ -06-02	В.33												
ТСП/ТСМ -06-04	В.35												
ТСП/ТСМ -06-03	В.34		10										

У ТС во взрывозащищенном исполнении в условном обозначении добавляется индекс «Ех»