

avrorra-arm.ru
+7 (495) 956-62-18



**ПРЕОБРАЗОВАТЕЛИ ТЕРМОЭЛЕКТРИЧЕСКИЕ
ТХА/ТХК-0395**

Руководство по эксплуатации
2.821.092 РЭ

1 ОПИСАНИЕ И РАБОТА

1.1 Назначение

Преобразователи термоэлектрические типа ТХА-0395, ТХК-0395 (в дальнейшем – ТП) предназначены для контроля температуры батонов колбас и других пищевых изделий в паровых камерах обжарки.

ТП могут иметь исполнения:

- невзрывозащищенное;
- взрывозащищенное с видом защиты «искробезопасная электрическая цепь»

ТП во взрывозащищенном исполнении с добавлением в их шифре «Ех» соответствуют требованиям ГОСТ 31610.11-2014.

ТП взрывозащищенного исполнения имеют маркировку по взрывозащите «0Ех ia IIC T6 Ga X».

Индекс X – означает:

- подключаемая к ТП регистрирующая аппаратура должна иметь искробезопасную электрическую цепь по ГОСТ 31610.11-2014, а ее искробезопасные параметры (уровень искробезопасной цепи и подгруппа электрооборудования) должны соответствовать условиям применения во взрывоопасной зоне;

- при эксплуатации необходимо принимать меры защиты головки и внешней части ТП от нагрева (вследствие теплопередачи от измеряемой среды) выше температуры, допускаемой для температурного класса Т6.

ТП взрывозащищенного исполнения могут применяться на объектах в зонах класса 1 и 2 по ГОСТ IEC 60079-10-1-2013, где возможно образование смесей горючих газов и паров с воздухом категории IIC температурной группы Т6 включительно по ГОСТ 31610.0-2014.

Климатическое исполнение – С4 по ГОСТ Р 52931-2008, при этом верхнее значение температуры окружающего воздуха:

- для ТП невзрывозащищенного исполнения до 85 °С;
- для ТП взрывозащищенного исполнения до 80 °С

1.2 Характеристики

1.2.1	Условное обозначение исполнения ТП (нужное вписать)	
1.2.2	Условное обозначение номинальной статической характеристики (НСХ) преобразования по ГОСТ Р 8.585-2001 для ТХА для ТХК	К L
1.2.3	Класс допуска (нужное подчеркнуть) для ТХА для ТХК	1 2 2
1.2.4	Диапазон измеряемых температур (номинальная температура применения), °С:	от - 40 до 200 (100)
1.2.5	Пределы допускаемых отклонений от НСХ по ГОСТ Р 8.585-2001 в диапазоне измеряемых температур должны составлять: а) для ТХА класс допуска 1:	
	- в диапазоне температур от минус 40 °С до 375 °С	± 1,5 °С;
	класс допуска 2: - в диапазоне температур от минус 40 °С до 333 °С	± 2,5 °С;
	б) для ТХК класс допуска 2: - в диапазоне температур от минус 40 °С до 360 °С	± 2,5 °С;
1.2.6	Материал защитной арматуры	сталь 12Х18Н10Т
1.2.7	Степень защиты от воздействия пыли и воды по ГОСТ 14254-96: для ТХА/ТХК-0395, -01, -03, -04 для ТХА/ТХК-0395-02, -05	IP 5X IP 55
1.2.8	Показатель тепловой инерции, с, не более	5
1.2.9	Условное давление измеряемой среды, МПа	0,4
1.2.10	Устойчивость ТП к механическим воздействиям по ГОСТ Р 52931-2008:	N3
Количество рабочих спаев 1		
1.2.11	Рабочий спай для ТХА/ТХК-0395, -01, -02 для ТХА/ТХК-0395-03, -04, -05	не изолирован изолирован
1.2.13	Электрическое сопротивление изоляции между термоэлектродами и защитной арматурой (для исполнений с изолированным рабочим спаем) при температуре окружающего воздуха (25 ± 10) °С и относительной влажности от 30 до 80%, МОм, не менее:	100

1.2.14 Электрические параметры ТП при работе в комплекте с оборудованием с взрывозащитой вида «искробезопасная электрическая цепь»:	
максимальный выходной ток (I_0), мА	1,0
максимальное выходное напряжение (U_0), В	0,5
1.2.15 Габаритные размеры и масса	см. приложение А
1.2.16 Ресурс ТП при номинальной температуре применения, не менее, ч:	10000
1.2.17 Средний срок службы составляет:	
- шесть лет для ТП с диаметром термоэлектродов не менее 0,45 мм и работающих при температуре не выше 450 °С;	
- четыре года для остальных ТП	

1.3 Состав изделия

1.3.1 Модификации ТП отличаются друг от друга элементами конструкции, креплением на объекте и исполнениями в зависимости от вида и материала защитной арматуры (см. приложение А).

1.3.2 В комплект поставки ТП входят:

преобразователь термоэлектрический	- 1 шт.,
руководство по эксплуатации	- 1 экз.

1.4 Устройство и работа

1.4.1 Измерение температуры основано на явлении возникновения в цепи ТП термоэлектродвижущей силы при разности температур между его рабочим и свободными концами. Величина термоэлектродвижущей силы зависит от этой разности температур и фиксируется потенциометром.

1.4.2 Измерительным узлом ТП является чувствительный элемент (ЧЭ), состоящий из двух термоэлектродов хромель и алюмель для ТХА; хромель и копель для ТХК. Для исполнений ТХА-0395-02, ТХК -0395-02, ТХА-0395-05 и ТХК-0395-05 от рабочего до свободных концов идет проволока термоэлектродная во фторопластовой оболочке, для остальных исполнений в качестве удлинительных проводов используется компенсационный кабель типа СФКЭ.

Чувствительный элемент помещен в защитную металлическую арматуру. Положительный термоэлектрод помечен красным цветом. Конструкция ТП – неразборная.

1.4.3 ТП взрывозащищенного исполнения должен быть установлен таким образом, чтобы температура частей ТП, находящихся во взрывоопасной среде, не превышала 85°С.

Примечание: Допускается внесение изменений в конструкцию изделия, не влияющих на функциональное назначение, присоединительные размеры и технические характеристики изделия.

1.5 Обеспечение взрывозащищенности ТП

1.5.1 Взрывозащита ТП, относящихся к взрывозащищенному электрооборудованию, обеспечивается следующими средствами.

1.5.1.1 ТП предназначены для работы с регистрирующей аппаратурой, имеющей искробезопасную электрическую цепь по ГОСТ 31610.11-2014, и искробезопасные параметры (уровень искробезопасной цепи и подгруппа электрооборудования), соответствующие условиям применения во взрывоопасной зоне.

1.5.1.2 Электрические зазоры, пути утечки и электрическая прочность изоляции ТП соответствуют требованиям ГОСТ 31610.11-2014.

1.5.1.3 В ТП отсутствуют электрические элементы способные накапливать электрическую энергию, превышающую допустимые значения по ГОСТ 31610.11-2014

1.5.1.4 Максимальная температура нагрева поверхности элементов ТП не превышает 85 °С, что соответствует температурному классу Т6.

1.5.1.5 Конструкция корпуса и отдельных частей ТП выполнены с учетом общих требований ГОСТ 31610.0-2014 для электрооборудования, размещенного во взрывоопасных зонах. Фрикционная искробезопасность обеспечивается выбором конструкционных материалов.

1.5.1.6 Электрические параметры искробезопасной цепи соответствуют указанным в пункте 1.2.16.

1.5.1.7 Ремонт и регулировка ТП на месте эксплуатации не допускается.

1.6 Маркировка

1.6.1 Маркировка содержит:

- товарный знак предприятия-изготовителя;
- обозначение типа ТП;
- дата выпуска (год, месяц);
- условное обозначение НСХ;
- класс допуска;
- рабочий диапазон измерений;
- порядковый номер ТП по системе нумерации предприятия-изготовителя.

– Для ТП взрывозащищенного исполнения на отдельной табличке нанесена маркировка по взрывозащите «0Ex ia IIC T6 Ga X».

1.6.2 Маркировка транспортной тары содержит манипуляционные знаки: «Хрупкое. Осторожно», «Верх».

1.7 Упаковка

1.7.1 ТП и прилагаемая к ним техническая и товаросопроводительная документация поставляются в транспортной таре в соответствии с чертежами предприятия – изготовителя.

1.7.2 Упаковку ТП производят в закрытых помещениях при температуре окружающего воздуха от 15 °С до 40 °С и относительной влажности до 80 %.

2 ПОДГОТОВКА К РАБОТЕ

2.1 Распаковать ТП и проверить комплектность.

2.2 Произвести внешний осмотр, Проверить соответствие габаритных размеров и маркировки полярности. Проверить соответствие паспортной таблички основным техническим данным в руководстве по эксплуатации.

2.3 Выдержать ТП после извлечения из упаковки при температуре (25 ± 10) °С и относительной влажности от 30 % до 80 % в течение 1-2 часов.

2.4 Проверить целостность токоведущей части омметром. При наличии обрыва заменить ТП на новый.

2.5 Проверить электрическое сопротивление изоляции между чувствительным элементом и защитной арматурой (для ТП с изолированным рабочим спаем).

2.6 Установить ТП в соответствующее гнездо и подключить к вторичному прибору.

2.7 Обеспечение взрывозащиты при монтаже и эксплуатации

2.7.1 ТП во взрывоопасных зонах помещений и наружных установок должны применяться в соответствии с установленной маркировкой взрывозащиты, строгим соблюдением требований ГОСТ 31610.0-2014, действующих «Правил устройства электроустановок» (ПУЭ гл.7.3) и других нормативных документов, регламентирующих применение электрооборудования во взрывоопасных зонах.

2.7.2 Подключаемая к ТП регистрирующая аппаратура должна иметь искробезопасную электрическую цепь по ГОСТ 31610.11-2014, а ее искробезопасные параметры (уровень искробезопасной цепи и подгруппа электрооборудования) должны соответствовать условиям применения во взрывоопасной зоне.

3 ПОВЕРКА

3.1 Поверку ТП проводят аккредитованные на право поверки организации. Требования к организации, порядку проведения и формы представления результатов поверки согласно приказу Минпромторга

России от 02 июля 2015г. № 1815 «Об утверждении порядка проведения поверки средств измерений, требований к знаку поверки и содержанию свидетельства о поверке.»

3.2 Интервал между поверками составляет **2 года**.

3.3 Проводится по документу «Методика поверки. Преобразователи термоэлектрические типа ТХА, КТХА, ТХК, КТХК, ТЖК, КТЖК, ТНН, КТНН» утвержденной ГЦИ СИ ФБУ «Челябинский ЦСМ» в апреле 2012 г.

4 МЕРЫ БЕЗОПАСНОСТИ, ТРЕБОВАНИЕ К ПЕРСОНАЛУ

При монтаже, демонтаже и обслуживании ТП во время эксплуатации на объекте необходимо соблюдать меры предосторожности, установленные правилами техники безопасности. Это предохранит от получения ожогов и других видов поражения.

5 ТРАНСПОРТИРОВАНИЕ И ХРАНЕНИЕ

5.1 Условия транспортирования должны соответствовать условиям хранения 5 (навесы или помещения, где колебания температуры и влажности воздуха несущественно отличаются от колебаний на открытом воздухе), для морских перевозок в трюмах - условиям хранения 3 по ГОСТ 15150-69.

5.2 Транспортирование ТП в упаковке предприятия-изготовителя должно производиться всеми видами транспорта в крытых транспортных средствах (авиатранспортом – в отапливаемых, герметизированных отсеках, кроме ТП с длиной монтажной части 2000 мм) в соответствии с правилами перевозки грузов, действующими на данном виде транспорта.

5.3 Условия хранения должны соответствовать условиям хранения 5 по ГОСТ 15150-69 и относиться к складским помещениям изготовителя и потребителя.

5.4 Не допускается хранение ТП без упаковки в помещениях, содержащих газы и пары, вызывающие коррозию.

5.5 Во время погрузочно-разгрузочных работ и транспортирования ТП, упакованные в транспортную тару, не должны подвергаться резким ударам и воздействию атмосферных осадков. Способ укладки транспортной тары должен исключать возможность перемещения ТП.

6 ГАРАНТИИ ИЗГОТОВИТЕЛЯ

6.1 Изготовитель гарантирует соответствие ТП требованиям технических условий при соблюдении условий транспортирования, монтажа, эксплуатации и хранения.

6.2 Гарантийный срок эксплуатации ТП – 18 месяцев со дня ввода в эксплуатацию, но в пределах ресурса.

6.3 Гарантийный срок хранения ТП не более 6 месяцев со дня изготовления.

7 СВИДЕТЕЛЬСТВО О ПРИЕМКЕ

Преобразователь термоэлектрический - _____, № _____
изготовлен и принят в соответствии с обязательными требованиями государственных стандартов, технических условий ТУ 311.00226253.026-2011 и признан годным для эксплуатации.

Представитель ОТК

М.П.

Первичную поверку (калибровку) произвел:

М. П.

8 СВИДЕТЕЛЬСТВО ОБ УПАКОВЫВАНИИ

Преобразователь термоэлектрический - _____, № _____ упакован согласно требованиям, предусмотренным в действующей технической документации.

Приложение А
(справочное)

ГАБАРИТНЫЕ РАЗМЕРЫ, МАССА И ИСПОЛНЕНИЯ

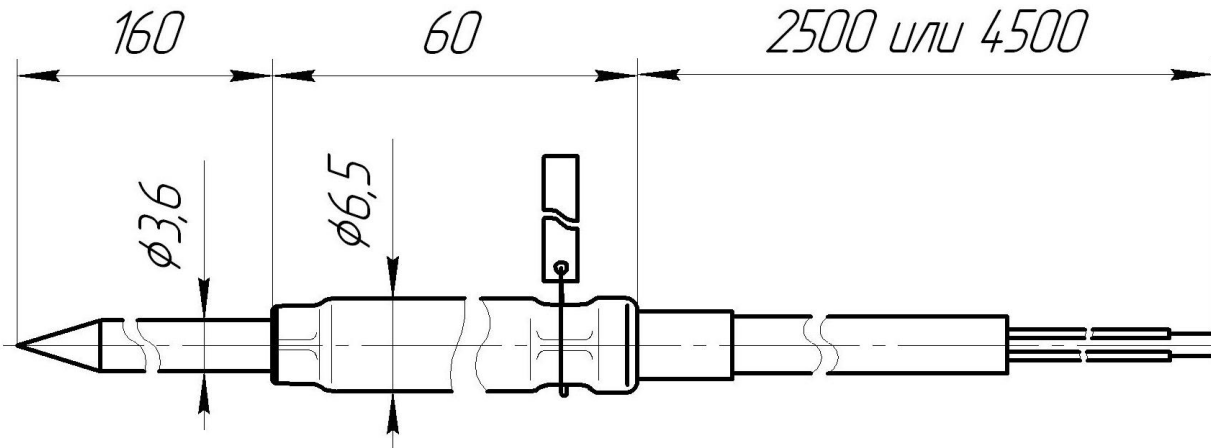


Рисунок А.1

Таблица А.1

Условное обозначение исполнения	L, мм	Масса, г, не более	Условное обозначение исполнения	L, мм	Масса, г, не более
ТХА-0395 ТХК-0395	2500	250	ТХА-0395-03 ТХК-0395-03	2500	250
ТХА-0395-01 ТХК-0395-01	4500	450	ТХА-0395-04 ТХК-0395-04	4500	450
Рабочий спай не изолирован			Рабочий спай изолирован		
У ТП во взрывозащищенном исполнении в условном обозначении добавляется индекс «Ех»					

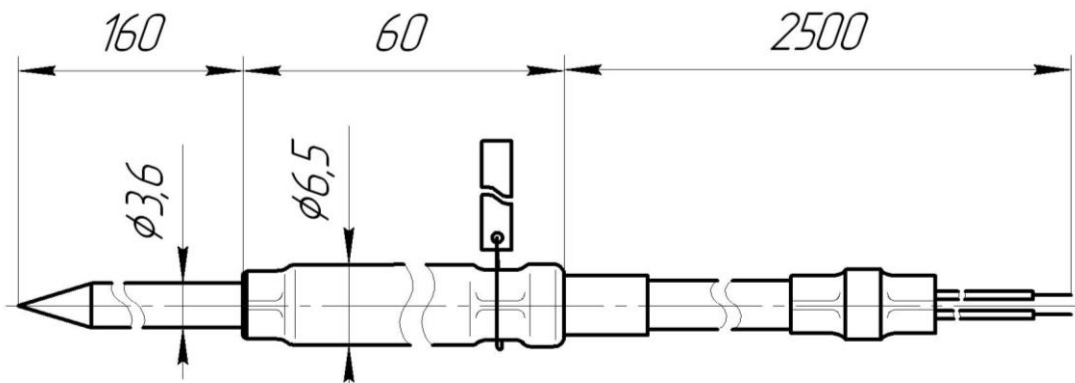


Рисунок А.2 (остальное см.рисунок А.1)

Таблица А.2

Условное обозначение исполнения	L, мм	Масса, г, не более	Условное обозначение исполнения	L, мм	Масса, г, не более
ТХА-0395-02 ТХК-0395-02	2500	180	ТХА-0395-05 ТХК-0395-05	2500	180
Рабочий спай не изолирован			Рабочий спай изолирован		
У ТП во взрывозащищенном исполнении в условном обозначении добавляется индекс «Ех»					