

avrorarm.ru
+7 (495) 956-62-18

ОКП 42 1898

**БЛОКИ ПИТАНИЯ
МИДА-БП-104 И МИДА-БП-104Р**

РУКОВОДСТВО ПО ЭКСПЛУАТАЦИИ

МДВГ.436711.003РЭ

СОДЕРЖАНИЕ

ВВЕДЕНИЕ	3
1 НАЗНАЧЕНИЕ ИЗДЕЛИЯ	3
2 ТЕХНИЧЕСКИЕ ХАРАКТЕРИСТИКИ	4
3 СОСТАВ ИЗДЕЛИЯ	5
4 УСТРОЙСТВО И РАБОТА	6
5 МАРКИРОВКА	7
6 УПАКОВКА	7
7 ЭКСПЛУАТАЦИОННЫЕ ОГРАНИЧЕНИЯ	8
8 МЕРЫ БЕЗОПАСНОСТИ	8
9 ПОДГОТОВКА ИЗДЕЛИЯ К ИСПОЛЬЗОВАНИЮ	9
10 МОНТАЖ И ДЕМОНТАЖ	9
11 ИСПОЛЬЗОВАНИЕ ИЗДЕЛИЯ	9
12 ПРОВЕРКА ХАРАКТЕРИСТИК	10
13 ТЕХНИЧЕСКОЕ ОБСЛУЖИВАНИЕ	12
14 ТЕКУЩИЙ РЕМОНТ	12
15 ТРАНСПОРТИРОВАНИЕ И ХРАНЕНИЕ	12
Приложения	
А Габаритные и присоединительные размеры блоков МИДА-БП-104	13
Б Схема электрическая принципиальная блока МИДА-БП-104-4к	14
В Перечень элементов к схеме электрической принципиальной блока МИДА-БП-104-4к	15
Г Габаритные и присоединительные размеры блоков МИДА-БП-104Р	16
Д Схема электрическая принципиальная блока МИДА-БП-104Р-4к	17
Е Перечень элементов к схеме электрической принципиальной блока МИДА-БП-104Р-4к	18
Ж Сборочный чертеж модуля стабилизатора	19
И Схема проверки блоков МИДА-БП-104	20
К Схема проверки блоков МИДА-БП-104Р	21

Руководство по эксплуатации (в дальнейшем РЭ) содержит описание устройства и принципа действия блоков питания МИДА-БП-104 и МИДА-БП-104Р (в дальнейшем - блоки), а также сведения, необходимые для их правильной эксплуатации и проверки.

1 НАЗНАЧЕНИЕ ИЗДЕЛИЯ

Блоки предназначены для питания датчиков стабилизированным напряжением постоянного тока во взрывобезопасных условиях.

Блоки выполнены с гальваническим разделением каналов.

Варианты исполнения блоков приведены в таблице 1.

Таблица 1 – Варианты исполнения блоков

Обозначение блока	Номинальное выходное напряжение, В	Номинальный ток нагрузки, мА	Количество каналов, шт.	Код ОКП
МИДА-БП-104-2к	36	50	2	
МИДА-БП-104-4к	36	50	4	
МИДА-БП-104Р-2к	36	50	2	
МИДА-БП-104Р-4к	36	50	4	

Блоки защищены от перегрузок и коротких замыканий.

Блоки относятся к изделиям ГСП.

По степени защищенности от воздействия пыли и воды блоки имеют исполнение IP30 по ГОСТ 14254-96.

По устойчивости к климатическим воздействиям блоки соответствуют исполнению УХЛ** категории размещения 3.1 по ГОСТ 15150-69, но для работы при температуре от минус 10 до плюс 60 °С.

При эксплуатации блока допускаются следующие воздействия:

синусоидальная вибрация с частотой от 5 до 25 Гц и амплитудой до 0,1 мм;

магнитные поля постоянного и переменного тока с частотой (50 ± 1) Гц и напряженностью до 400 А/м;

относительная влажность воздуха от 30 до 80 % во всем диапазоне рабочих температур.

Пример записи обозначения блока при заказе и в документации другой продукции:

Блок питания МИДА-БП-104-2к ТУ 4218-060-18004487-2000.

2 ТЕХНИЧЕСКИЕ ХАРАКТЕРИСТИКИ

2.1 Питание блоков осуществляется от сети переменного тока напряжением (220+22/-33) В частотой (50±1) Гц.

2.2 Электрические характеристики блоков приведены в таблице 2.

Таблица 2 – Электрические характеристики блоков

Электрические характеристики блока	Обозначение блока	
	МИДА-БП-104-2к МИДА-БП-104Р-2к	МИДА-БП-104-4к МИДА-БП-104Р-4к
1 Номинальное значение выходного напряжения, В	36	
2 Число гальванически развязанных выходных каналов	2	4
3 Номинальный ток нагрузки, мА	50	
4 Класс стабилизации выходного напряжения	1	
5 Отклонение выходного напряжения от номинального значения при номинальном токе нагрузки, %, не более	±1	
6 Пульсации выходного напряжения, %, не более	0,2	
7 Изменение выходного напряжения, вызванное изменением тока нагрузки от нуля до номинального значения, %, не более	±0,2	
8 Изменение выходного напряжения, вызванное изменением напряжения питания в допустимых пределах, %, не более	±0,2	
9 Изменение выходного напряжения, вызванное изменением температуры на 10 °С в рабочем диапазоне температур, %, не более	±0,4	
10 Ток срабатывания защиты, мА, не более	90	
11 Ток короткого замыкания, мА, не более	20	
12 Потребляемая мощность при номинальном токе нагрузки в каждом канале, В·А, не более	15	20

2.3 Масса блока с монтажными частями не более 1,5 кг.

2.4 Норма средней наработки до отказа блока не менее 75000 ч.

2.5 Средний срок службы блока 12 лет.

2.6 Габаритные и присоединительные размеры блоков МИДА-БП-104 и МИДА-БП-104Р приведены в приложениях А и Г соответственно.

3 СОСТАВ ИЗДЕЛИЯ

3.1 Комплект поставки блока МИДА-БП-104 в соответствии с таблицей 3

Таблица 3 – Комплект поставки блока МИДА-БП-104

Обозначение документа	Наименование	Кол.	Примечание
	Блок питания МИДА-БП-104	1	Поставляется в соответствии с заказом
МДВГ.436711.003РЭ	Руководство по эксплуатации	1	Допускается прилагать по 1 экз. на 10 блоков, поставляемых в один адрес
МДВГ.436711.003ПС	Паспорт	1	
АГО.481.303 ТУ	Вставка плавкая ВП1-1-0,25 А	2	
ТНКИ.745237.001	Кронштейн	1	
ТНКИ.745237.002	Кронштейн	1	
ГОСТ 17475-80	Винт А.М3-6g×6.48.026	4	

3.2 Комплект поставки блока МИДА-БП-104Р в соответствии с таблицей 4

Таблица 4 – Комплект поставки блока МИДА-БП-104Р

Обозначение документа	Наименование	Кол.	Примечание
	Блок питания МИДА-БП-104Р	1	Поставляется в соответствии с заказом
МДВГ.436711.003РЭ	Руководство по эксплуатации	1	Допускается прилагать по 1 экз. на 10 блоков, поставляемых в один адрес
МДВГ.436711.003ПС	Паспорт	1	
АГО.481.303 ТУ	Вставка плавкая ВП1-1-0,25 А	2	
ГЕ0.364.126 ТУ	Розетка 2РМ14КПН4Г1В1	1	Возможна замена
ГЕ0.364.126 ТУ	Вилка 2РМ14КПН4Ш1В1	1	с МИДА-БП-104Р-2к
		2	с МИДА-БП-104Р-4к
ТНКИ.745237.001	Кронштейн	1	
ТНКИ.745237.002	Кронштейн	1	
ГОСТ 17475-80	Винт А.М3-6g×6.48.026	4	

4 УСТРОЙСТВО И РАБОТА

4.1 Блок обеспечивает преобразование напряжения 220 В переменного тока в стабилизированное напряжение постоянного тока.

4.2 В корпусе блока установлена плата модуля стабилизатора. На плате модуля стабилизатора размещены трансформатор и элементы стабилизаторов напряжения.

4.3 На лицевой панели расположены держатели вставок плавких.

4.4 На задней панели блока МИДА-БП-104 установлена колодка для подключения блока к внешней питающей сети 220 В и для электрического соединения блока с датчиками.

4.5 На задней панели блока МИДА-БП-104Р установлен разъем для подключения блока к внешней питающей сети 220 В и разъемы для электрического соединения блока.

4.6 Электрическая схема четырехканального блока МИДА-БП-104-4к приведена в приложении Б, а перечень элементов в приложении В. Схема блока МИДА-БП-104-4к включает в себя: вставки плавкие FU1, FU2, колодку X1 и плату стабилизатора А1. В электрической схеме двухканального блока МИДА-БП-104-2к отсутствуют элементы, входящие в состав функциональных групп А1.3, А1.4 (каналы 3, 4) и контакты 5-8 колодки X1.

4.7 Электрическая схема четырехканального блока МИДА-БП-104Р-4к приведена в приложении Д, а перечень элементов в приложении Е. Схема МИДА-БП-104Р-4к включает в себя: вставки плавкие FU1, FU2, разъемы XP1, XS1, XS2 и плату стабилизатора А1. В электрической схеме двухканального блока МИДА-БП-104Р-2к отсутствуют элементы, входящие в состав функциональных групп А1.3, А1.4 (каналы 3, 4) и разъем XS2.

4.8 Плата стабилизатора включает в себя четыре идентичных канала А1.1-А1.4. Схема одного канала содержит выпрямительный диодный мост VD1, фильтр С1 и элементы схемы стабилизатора напряжения. Стабилизатор напряжения выполнен на транзисторах VT2, VT3 и микросхеме DA1. Делитель напряжения на резисторах R8-R10 служит для задания и точной установки, с помощью резистора R8, стабилизированного выходного напряжения. Транзистор VT1 и резисторы R1, R2 обеспечивают ограничение выходного тока при перегрузке.

4.9 Сборочный чертеж платы стабилизатора приведен в приложении Ж.

5 МАРКИРОВКА

5.1 На лицевой панели блока прикреплена табличка, на которой фотоспособом или гравированием нанесены следующие знаки и надписи:

- товарный знак предприятия-изготовителя;
- условное обозначение блока;
- номинальное выходное напряжение;
- номинальный ток нагрузки;
- порядковый номер по системе нумерации предприятия-изготовителя;
- надпись «АС» для блоков, поставляемых на объекты атомной энергетики.

5.2 На потребительскую тару блока наклеена этикетка, содержащая:

- товарный знак или наименование предприятия-изготовителя;
- условное обозначение блока;
- квартал, год выпуска.

5.3 На транспортной таре в соответствии с ГОСТ 14192-96 наносятся несмываемой краской основные, дополнительные и информационные надписи, а также манипуляционные знаки, означающие ХРУПКОЕ. ОСТОРОЖНО; БЕРЕЧЬ ОТ ВЛАГИ.

5.4 Блок питания пломбируется мастичной пломбой предприятия-изготовителя, заполняющей колпачок на одном из винтов, крепящих боковые крышки.

6 УПАКОВКА

6.1 Упаковывание производится в закрытых вентилируемых помещениях при температуре окружающего воздуха от 15 до 40 °С и относительной влажности воздуха до 80 % при отсутствии в окружающей среде агрессивных примесей.

6.2 Упаковку блоков производят по чертежам предприятия-изготовителя.

6.3 Блок помещается в индивидуальную упаковку - коробку из гофрированного картона ГОСТ 7376-89. В коробку также укладываются завернутые в оберточную бумагу ГОСТ 8273-75 монтажные и запасные части, формуляр и упаковочный лист. В коробку вкладываются уплотняющие вкладыши из гофрированного картона. Коробка заклеивается липкой лентой ГОСТ 18251-87 и на нее наклеивается этикетка.

6.4 Коробки с блоками укладываются в транспортную тару - ящик из древесноволокнистой плиты ГОСТ 4598-86 и пиломатериала хвойного ГОСТ 8486-86. Свободное пространство заполняется амортизационным материалом.

Товаросопроводительная документация завертывается в оберточную бумагу ГОСТ 8273-75 и вкладывается в чехол из полиэтиленовой пленки.

В чехол вкладывается вкладыш с надписью "Товаросопроводительная документация", шов чехла заваривается.

Масса транспортной тары не превышает 20 кг.

7 ЭКСПЛУАТАЦИОННЫЕ ОГРАНИЧЕНИЯ

7.1 Блоки предназначены для использования только в производственных условиях, не являются изделиями бытового назначения.

7.2 В номинальном режиме работы оборудования ток нагрузки блока не должен превышать максимально допустимый.

8 МЕРЫ БЕЗОПАСНОСТИ

8.1 По степени защиты человека от поражения электрическим током блоки относятся к классу I по ГОСТ 12.2.007.0-75.

8.2 Подсоединение и отсоединение проводов к выходным разъемам блока должно выполняться при выключенном питании.

8.3 При эксплуатации блоков необходимо соблюдать «Межотраслевые правила по охране труда (правила безопасности) при эксплуатации электроустановок».

8.4 Не разрешается работа персонала с блоками без проведения инструктажа по технике безопасности и ознакомления с настоящим РЭ.

8 ПОДГОТОВКА ИЗДЕЛИЯ К ИСПОЛЬЗОВАНИЮ

8.1 При получении ящиков с блоками необходимо установить сохранность тары. В случае ее повреждения следует составить акт и обратиться с рекламацией к транспортной организации.

8.2 В зимнее время ящики с блоками распаковывать в отапливаемом помещении не ранее, чем через 8 часов после внесения их в помещение.

8.3 Проверить комплектность в соответствии с паспортом на блок.

8.4 Рекомендуются сохранять паспорт, который является юридическим документом при предъявлении рекламаций, в течение всего срока эксплуатации блока. В паспорт должны вноситься данные о хранении и эксплуатации блока.

9 МОНТАЖ И ДЕМОНТАЖ

9.1 Блоки монтируются в положении, указанном на чертеже (приложения А и Г).

Место установки блока должно обеспечивать удобные условия для монтажа, обслуживания и демонтажа.

9.2 Все работы по монтажу и демонтажу блока выполнять при отключенной сети переменного тока.

9.3 Марка и сечение проводов для внешних соединений блока при монтаже выбираются с учетом изложенных в разделе 2 технических данных. Сечение проводов не менее 0,2 мм².

9.4 При монтаже блока МИДА-БП-104 концы проводов для подключения к колодке освободить от изоляции на длине 7-10 мм. Многожильные провода облудить. Вставить провода в отверстия колодки и зажать винтами. На провода для подключения питающей сети надеть гайку, стакан и уплотняющую резинку, концы проводов освободить от изоляции на длине 5-7 мм и припаять к выводам крышки колодки. Закрутить гайку на крышке колодки. Крышку колодки установить на место и закрепить винтом.

9.5 При монтаже блока МИДА-БП-104Р концы проводов для подключения к разъемам освободить от изоляции на длине 5-7 мм. Многожильные провода облудить. Провода припаять к соответствующим контактам разъемов, входящих в комплект поставки. Соединить разъемы с ответными частями на задней панели блока.

9.6 Подключить блок к сети переменного тока.

9.7 Демонтаж блока выполнять в следующей последовательности:

- отключить питание;
- для блока МИДА-БП-104 ослабить гайку на крышке колодки, снять крышку и отсоединить провода от колодки;
- для блока МИДА-БП-104Р отсоединить разъемы на задней панели;
- снять блок.

10 ИСПОЛЬЗОВАНИЕ ИЗДЕЛИЯ

10.1 Блоки питания обслуживаются специалистом, знакомым с работой радиоэлектронной аппаратуры и изучившим настоящее РЭ.

10.2 Подключить питание к блоку. При этом должен загореться индикатор, сигнализирующий о подаче сетевого напряжения.

10.3 Режим работы блока - непрерывный.

10.4 При неисправности блока необходимо отключить его от сети переменного тока.

11 ПРОВЕРКА ХАРАКТЕРИСТИК

11.1 Все операции по измерению параметров блоков проводить при следующих условиях:

- блок должен быть установлен в рабочее положение ;
- температура окружающего воздуха (20 ± 5) °С;
- относительная влажность окружающего воздуха от 30 до 80 %;
- атмосферное давление от 84,0 до 106,0 кПа (от 630 до 800 мм.рт.ст.);
- отклонение напряжения питания от номинального значения не более ± 2 %;
- максимальное значение коэффициента высших гармоник напряжения питания 5 %;
- частота напряжения питания (50 ± 1) Гц.

Время выдержки блока перед началом испытаний после включения питания не менее 30 мин.

11.2 Проверить мегаомметром с испытательным напряжением постоянного тока 500 В сопротивление изоляции входных и выходных цепей блока и цепи питания относительно корпуса и электрически несоединенных между собой цепей по ГОСТ 21657-69.

Измерения выполнить поочередно:

- между электрически объединенными контактами подключения к сети (≈ 220 В) и выходных каналов, и корпусом, контакт с корпусом блока обеспечивается через металлическую пластину размером не менее 100×200 мм, на которую устанавливается блок;
- между электрически объединенными контактами подключения к сети и электрически объединенными контактами выходных каналов.

Сопротивление изоляции должно быть не менее 40 МОм.

Блоки, не выдержавшие испытание, подлежат ремонту.

11.3 Проверка блоков МИДА-БП-104, МИДА-БП-104Р производится по схемам приложений И, К соответственно.

11.3.1 Проверка отклонения выходного напряжения блока от номинального значения при номинальном токе нагрузки, пульсации выходного напряжения и изменения выходного напряжения, вызванного изменением тока нагрузки от нуля до номинального значения.

Установить переключатель SA5 в положение 1-1", переключатель SA1 в положение «разомкнуто», а переключатели SA2-SA6 - в положение «замкнуто».

Регулировкой резистора RP1 установить по показаниям прибора PA2 значение номинального тока нагрузки.

По показаниям вольтметра PV2 и осциллографа PG1 определить значения выходного напряжения и двойной амплитуды пульсации выходного напряжения.

Отклонение выходного напряжения от номинального σ_1 определяется выражением:

$$\sigma_1 = 100 \times (U_1 - U_n) / U_n, \quad (1)$$

где U_1 - действительное значение выходного напряжения при номинальном токе нагрузки, В;

U_n - номинальное значение выходного напряжения, В.

Значение пульсации выходного напряжения σ_2 определяется выражением:

$$\sigma_2 = 100 \times U_s / U_n, \quad (2)$$

где U_s - двойная амплитуда переменной составляющей выходного напряжения, В.

Перевести переключатель SA6 в положение «разомкнуто», и по показаниям вольтметра PV2 определить значение выходного напряжения.

Изменение выходного напряжения σ_3 , вызванное изменением тока нагрузки от нуля до номинального значения, определяется выражением:

$$\sigma_3 = 100 \times (U_2 - U_1) / U_n, \quad (3)$$

где U_2 - значение выходного напряжения при отсутствии нагрузки, В.

Для проверки второго канала блока переключатель SA5 установить в положение 2-2", переключатель SA2 - в положение «разомкнуто», переключатели SA1, SA3, SA4 - в положение «замкнуто». Провести измерения значений выходного напряжения и пульсаций и, пользуясь выражениями (1), (2), (3), рассчитать σ_1 , σ_2 и σ_3 для второго канала.

Аналогичные измерения провести и для других каналов.

Блок считается выдержавшим проверку, если полученные значения σ_1 , σ_2 , σ_3 не превышают величин, указанных в табл.2.

11.3.2 Проверка изменения выходного напряжения, вызванного изменением напряжения питания в допустимых пределах.

По методике 12.3.1 провести измерения выходного напряжения каждого канала блока при номинальном токе нагрузки, пониженном (187 В), номинальном (220 В) и повышенном (242 В) питающем напряжении. Питающее напряжение регулируется с помощью автотрансформатора Т1.

Изменение выходного напряжения, вызванное изменением напряжения питания σ_4 , определяется выражениями

$$\sigma_4 = 100 \times (U_4 - U_5) / U_n; \quad \sigma_4 = 100 \times (U_6 - U_5) / U_n \quad (4)$$

где U_4 - выходное напряжение блока при пониженном питающем напряжении, В;

U_5 - выходное напряжение блока при номинальном питающем напряжении, В;

U_6 - выходное напряжение блока при повышенном питающем напряжении, В.

Блок считается выдержавшим проверку, если значения σ_4 не превышают величины, приведенной в табл.2.

11.3.3 Проверка тока срабатывания защиты от перегрузки и тока короткого замыкания.

Установить переключатель SA5 в положение 1-1", переключатель SA1 - в положение «разомкнуто», переключатели SA2-SA4, SA6 - в положение «замкнуто».

Регулировкой резистора RP1 установить по показаниям амперметра PA2 номинальный ток нагрузки.

Уменьшая сопротивление резистора RP1, определить по показаниям амперметра PA2 значение тока срабатывания защиты, определяемое как максимальное значение тока нагрузки, по достижении которой ток в цепи нагрузки начинает уменьшаться при дальнейшем уменьшении сопротивления резистора RP1.

Уменьшить сопротивление резистора RP1 до нуля. По показаниям амперметра PA1 определить ток короткого замыкания.

Аналогично провести проверку других каналов блока.

Блок считается выдержавшим проверку, если значения тока срабатывания защиты и тока короткого замыкания не превышают величин, указанных в табл.2.

11.4 После проверки блок должен пройти технологический прогон в течение 12 часов при номинальном токе нагрузки.

11.5 Данные о прогоне записываются в раздел «Учет технического обслуживания» паспорта.

12 ТЕХНИЧЕСКОЕ ОБСЛУЖИВАНИЕ

12.1 Периодически, в сроки, установленные руководством предприятия (в зависимости от режима и условий эксплуатации, но не реже, чем раз в два года), должна проводиться проверка технического состояния блока.

12.2 Проверка технического состояния включает в себя:

- визуальную проверку;
- детальную проверку;
- проверку технических характеристик блока, при необходимости, в объеме, оговоренном в 12.2-12.3.

12.3 При визуальной проверке необходимо проверить:

- наличие пломб;
- отсутствие обрывов или повреждений линий связи;
- отсутствие механических повреждений;
- отсутствие пыли и грязи на блоке.

12.4 Детальная проверка включает в себя:

- чистку разъемов блока;
- проверку сопротивления изоляции электрических цепей блока в соответствии с 12.2.

12.5 Блок не должен иметь повреждений и дефектов, препятствующих его применению. Блок, забракованный при визуальной или детальной проверке, дальнейшей проверке не подлежит.

12.6 Блоки, технические характеристики которых не соответствуют приведенным в разделе 2 РЭ, бракуются и отправляются на ремонт.

12.7 Сведения о проведенном техническом обслуживании заносятся в раздел «Учет технического обслуживания» паспорта.

13 ТЕКУЩИЙ РЕМОНТ

13.1 Ремонт блоков осуществляется как предприятием-изготовителем, так и потребителем.

13.2 Сведения о проведенном ремонте заносятся в раздел «Ремонт» паспорта.

14 ТРАНСПОРТИРОВАНИЕ И ХРАНЕНИЕ

14.1 Условия транспортирования блоков в упаковке предприятия-изготовителя должны соответствовать условиям хранения 5 по ГОСТ 15150-69.

14.2 Блоки транспортируются всеми видами транспорта, в том числе воздушным транспортом в отопливаемых герметизированных отсеках.

Способ укладки ящиков с блоками должен исключать возможность их перемещения.

14.3 Блоки могут храниться как в транспортной таре, с укладкой по 5 ящиков по высоте, так и в потребительской таре на стеллажах.

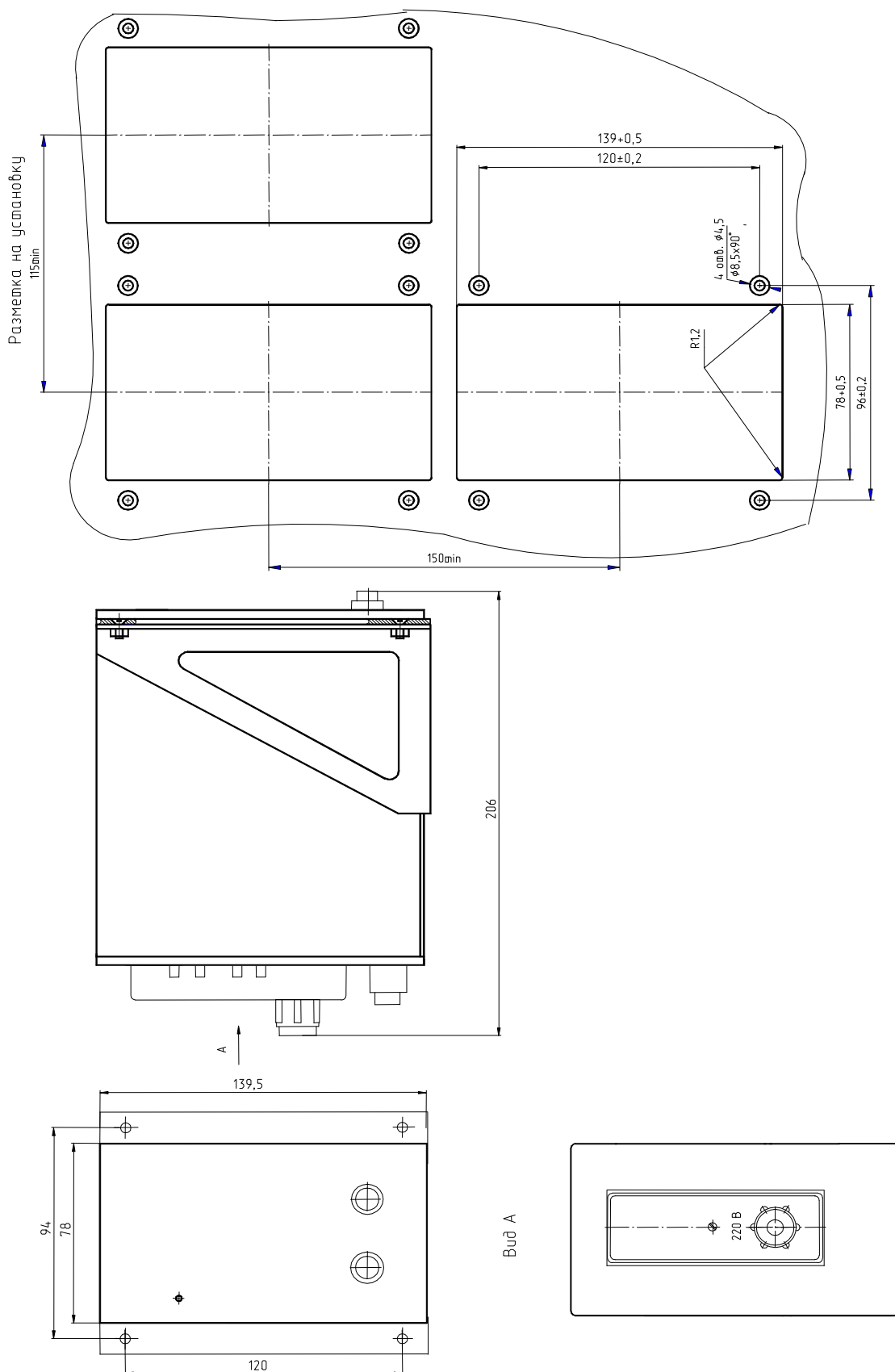
Условия хранения блоков в транспортной таре соответствуют условиям хранения 3 по ГОСТ 15150-69.

Условия хранения блоков в индивидуальной упаковке - 1 по ГОСТ 15150-69.

Срок пребывания блоков в условиях транспортирования - не более трех месяцев.

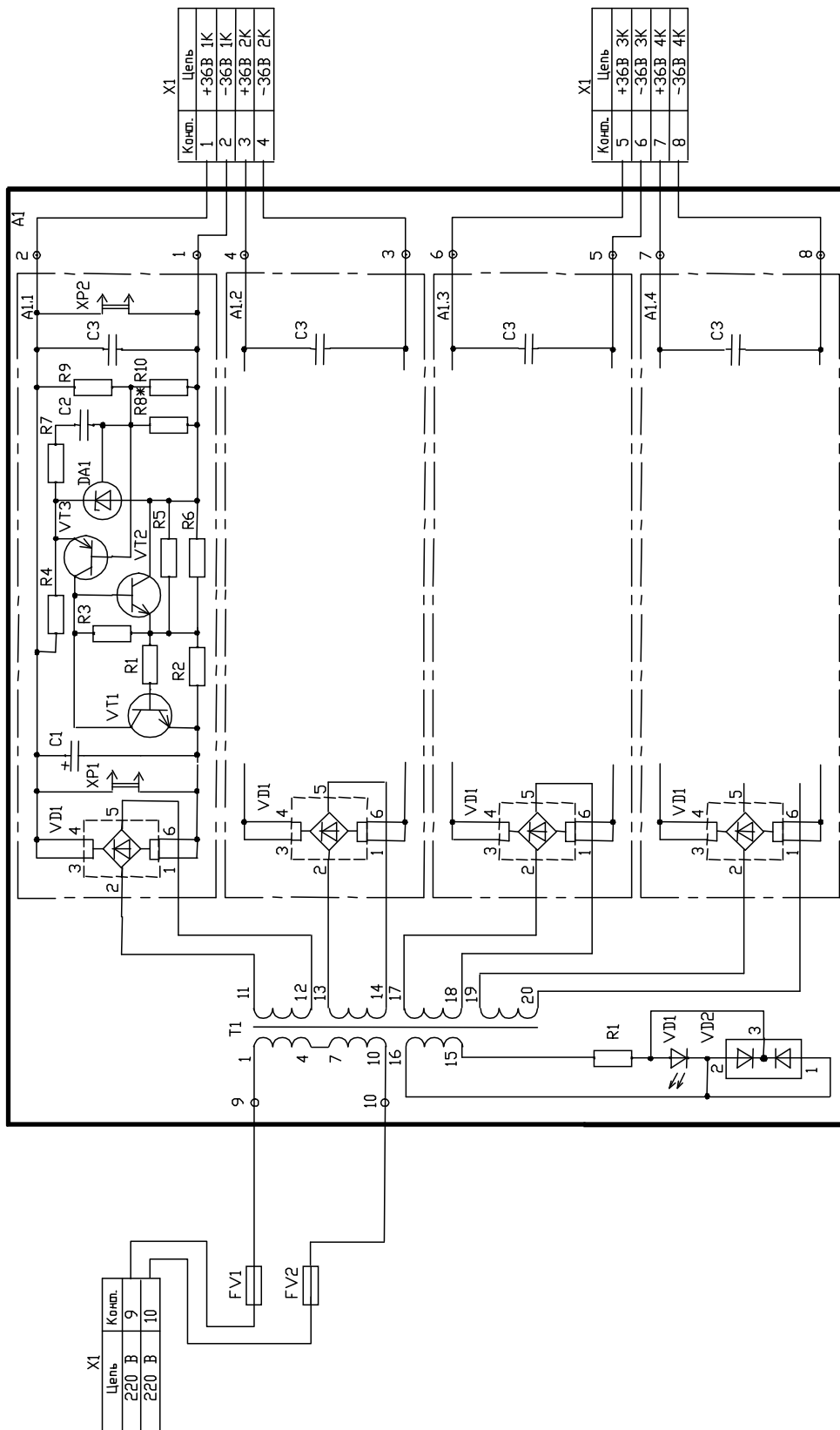
ПРИЛОЖЕНИЕ А
(обязательное)

ГАБАРИТНЫЕ И ПРИСОЕДИНИТЕЛЬНЫЕ РАЗМЕРЫ БЛОКОВ МИДА-БП-104



ПРИЛОЖЕНИЕ Б
(справочное)

СХЕМА ЭЛЕКТРИЧЕСКАЯ ПРИНЦИПАЛЬНАЯ БЛОКА МИДА-БП-104-4к



Примечание. В схеме двухканального блока МИДА-БП-104-2к отсутствуют элементы, входящие в состав функциональных групп А1.3, А1.4, и не задействованы контакты 5-8 колодки X1.

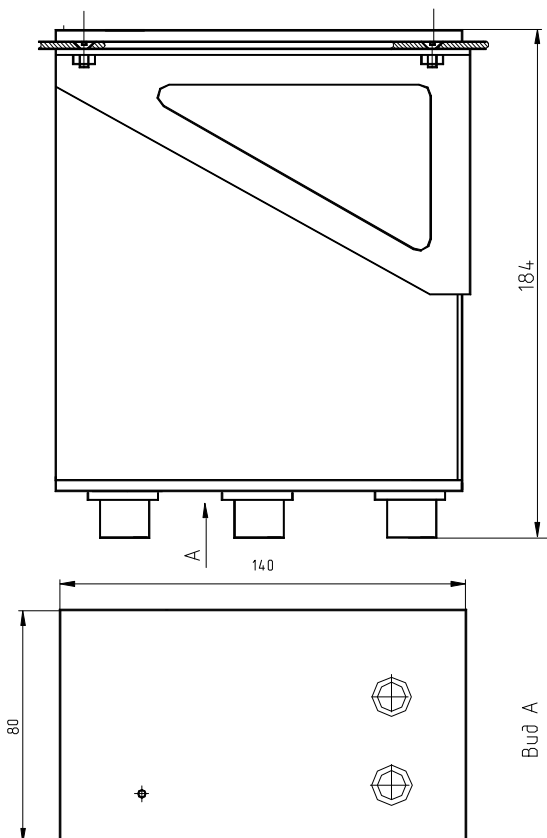
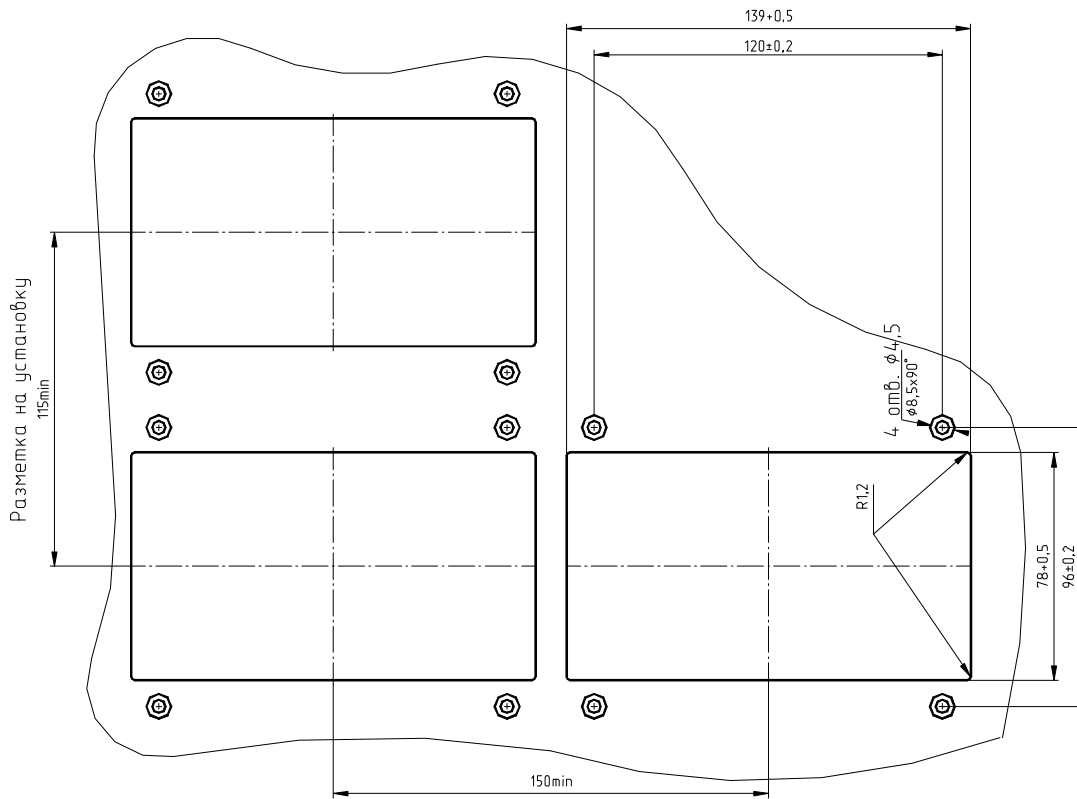
ПРИЛОЖЕНИЕ В
(справочное)

**ПЕРЕЧЕНЬ ЭЛЕМЕНТОВ К СХЕМЕ ЭЛЕКТРИЧЕСКОЙ ПРИНЦИПИАЛЬНОЙ
БЛОКА МИДА-БП-104-4к**

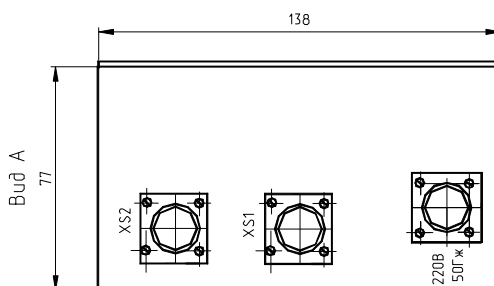
Поз. обозн.	Наименование	Кол.	Примечание
FU1, FU2	Вставка плавкая ВП1-1-0,25 А АГО.481.303 ТУ	2	
X1	Колодка ТНКИ.687414.010	1	
A1	<u>Плата стабилизатора МДВГ.687243.006</u>	1	
R1	Резистор P1-12-0,125-390 Ом±10%-А	1	
T1	Трансформатор ТП15 2x110/4x42-6 В КВШУ.670111.001ТУ	1	
VD1	Индикатор единичный АЛ307ГМ аА0.336.076 ТУ	1	
VD2	Набор диодов КД704АС аА0.336.600 ТУ	1	
A1.1-A1.4	<u>Стабилизатор</u>	4	
	Конденсаторы		
	МЧ ТУ РБ 07612048.001-94		
	К50-68 ЕВАЯ.673541.003 ТУ		
C1	К50-68-100 В-100 мкФ	1	
C2	МЧ1206-2С1-0,022 мкФ±20%-50 В-Н	1	
C3	МЧ1812-2F3-0,68 мкФ+80/-20%-50 В-Н	1	
DA1	Микросхема интегральная КР142ЕН19	1	
	Резисторы		
	P1-12 ОЖ0.467.169 ТУ		
	C2-29В ОЖ0.467.130 ТУ		
R1	Резистор P1-12-0,125-510 Ом±10%-А	1	
R2	C2-29В-0,125-7,32 Ом±1%-1-Б-Н	1	
R3	Резистор P1-12-0,125-4,3 кОм±5%-А	1	
R4	Резистор P1-12-0,125-10 кОм±5%-А	1	
R5, R6	Резистор P1-12-0,5-12 кОм±5%-А	2	
R7	Резистор P1-12-0,125-1 кОм±5%-А	1	
R8*	C2-29В-0,125-38,3 кОм±0,25%-1-А-Н	1	25,5; 38,3; 77,7 кОм
R9	C2-29В-0,125-11,8 кОм±0,25%-1-А-Н	1	
R10	C2-29В-0,125-887 Ом±0,25%-1-А-Н	1	
VD1	Мост диодный КЦ407А ТТ3.362.146 ТУ	1	
VT1	Транзистор КТ3151Д9 аА0.336.626 ТУ	1	
VT2	Транзистор КТ961А аА0.336.246 ТУ	1	
VT3	Транзистор КТ523Д9 АДБК.432150.842 ТУ	1	
XP1, XP2	Соединитель Б22-2	2	

ПРИЛОЖЕНИЕ Г
(обязательное)

ГАБАРИТНЫЕ И ПРИСОЕДИНИТЕЛЬНЫЕ РАЗМЕРЫ БЛОКОВ МИДА-БП-104Р

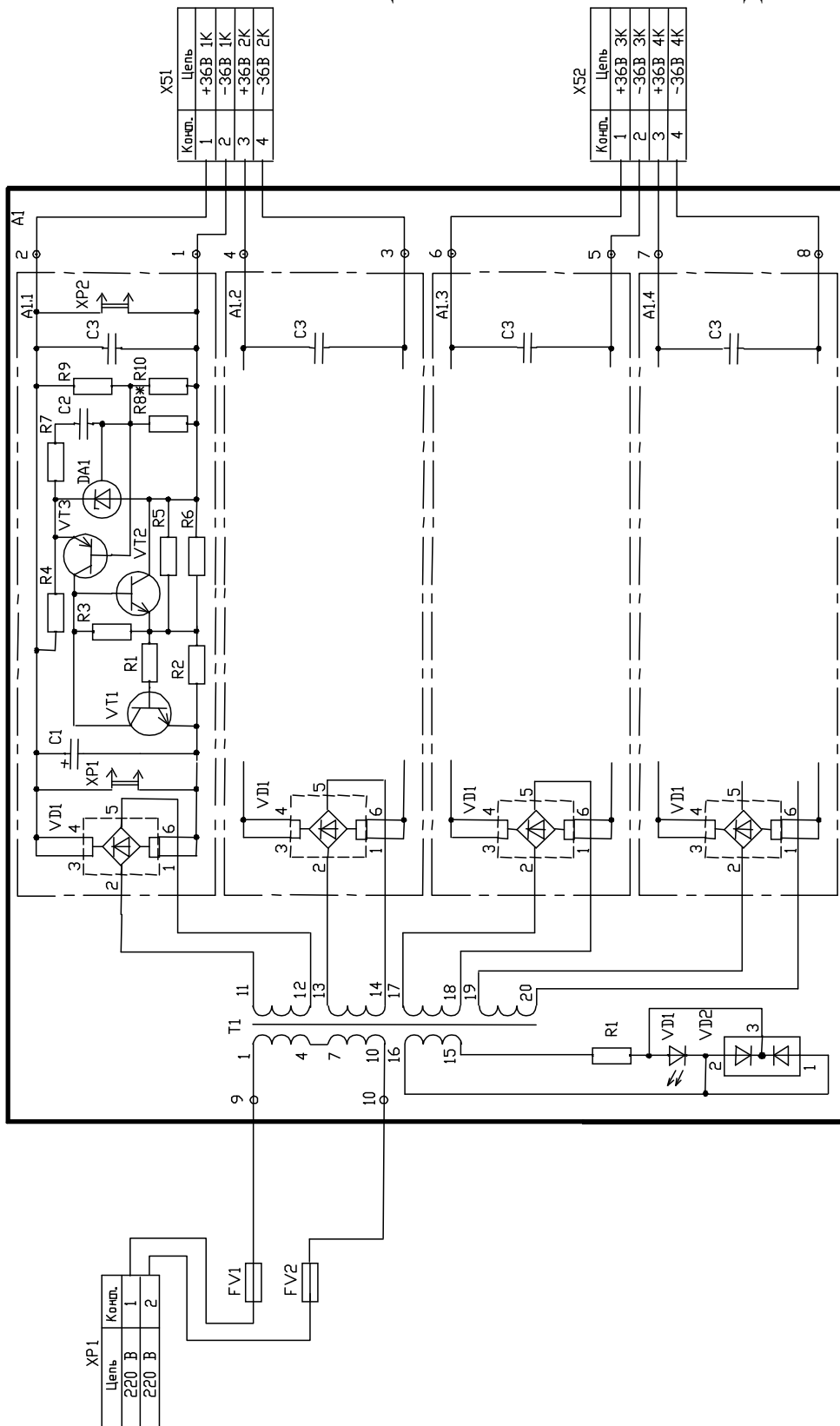


В двухканальных блоках
розетка XS2 отсутствует



ПРИЛОЖЕНИЕ Д
(справочное)

СХЕМА ЭЛЕКТРИЧЕСКАЯ ПРИНЦИПАЛЬНАЯ БЛОКА МИДА-БП-104Р-4к



Примечание. В схеме двухканального блока МИДА-БП-104Р-2к отсутствуют элементы, входящие в состав функциональных групп А1.3, А1.4, и разъем XS2.

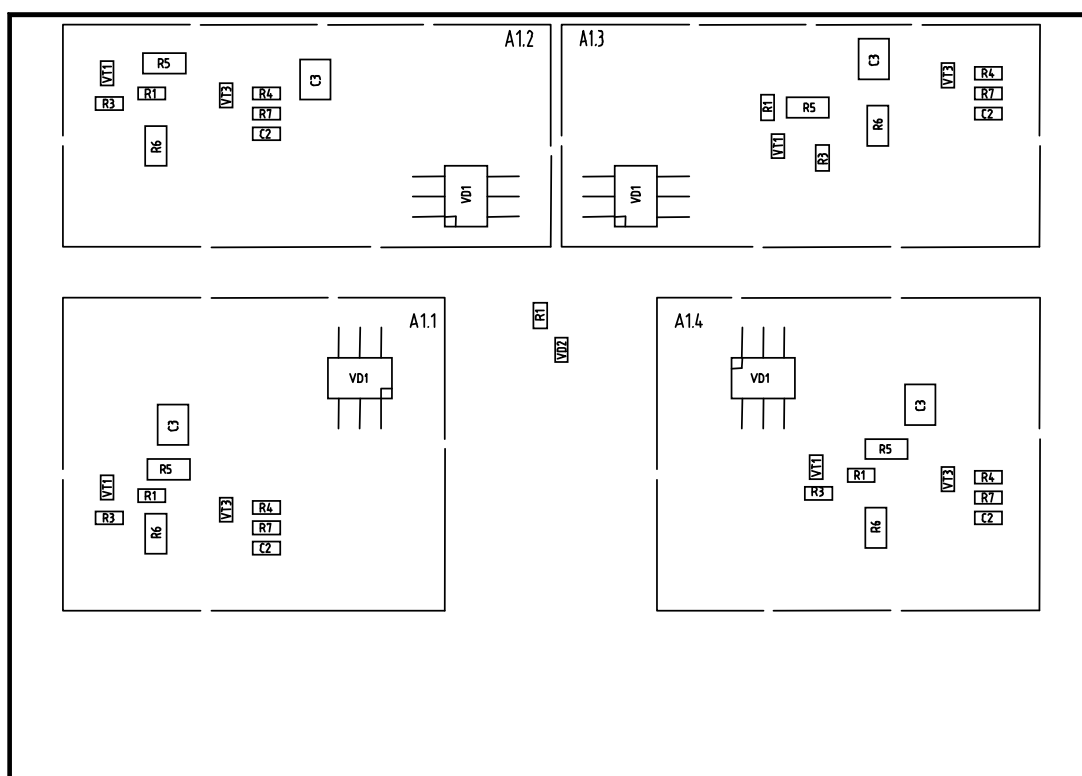
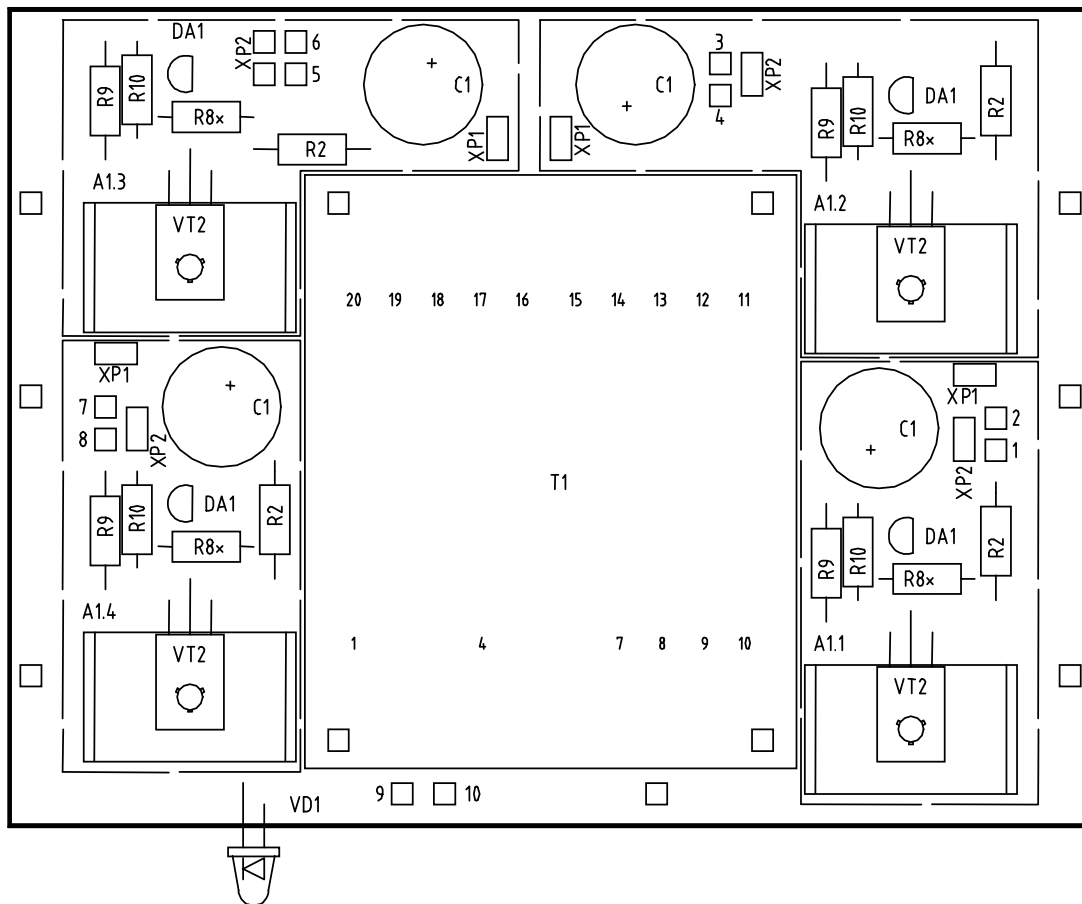
ПРИЛОЖЕНИЕ Е
(справочное)

**ПЕРЕЧЕНЬ ЭЛЕМЕНТОВ К СХЕМЕ ЭЛЕКТРИЧЕСКОЙ ПРИНЦИПАЛЬНОЙ
БЛОКА МИДА-БП-104Р-4к**

Поз.обозн.	Наименование	Кол.	Примечание
FU1, FU2	Вставка плавкая ВП1-1-0,25 А АГО.481.303 ТУ	2	
XP1	Вилка 2PM14Б4Ш1В1 ГЕ0.364.126 ТУ	1	
XS1, XS2	Розетка 2PM14Б4Г1В1 ГЕ0.364.126 ТУ	2	
A1	<u>Плата стабилизатора ТНКИ.687243.004</u>	1	
R1	Резистор P1-12-0,125-390 Ом±10%-А	1	
T1	Трансформатор ТП15 2x110/4x42-6 В КВШУ.670111.001ТУ	1	
VD1	Индикатор единичный АЛ307ГМ аА0.336.076 ТУ	1	
VD2	Набор диодов КД704АС аА0.336.600 ТУ	1	
A1.1-A1.4	<u>Стабилизатор</u>	4	
	<u>Конденсаторы</u>		
	МЧ ТУ РБ 07612048.001-94		
	К50-68 ЕВАЯ.673541.003 ТУ		
C1	К50-68-100 В-100 мкФ	1	
C2	МЧ1206-2С1-0,022 мкФ±20%-50 В-Н	1	
C3	МЧ1812-2F3-0,68 мкФ+80/-20%-50 В-Н	1	
DA1	Микросхема интегральная КР142ЕН19	1	
	<u>Резисторы</u>		
	P1-12 ОЖ0.467.169 ТУ		
	C2-29В ОЖ0.467.130 ТУ		
R1	Резистор P1-12-0,125-510 Ом±10%-А	1	
R2	C2-29В-0,125-7,32 Ом±1%-1-Б-Н	1	
R3	Резистор P1-12-0,125-4,3 кОм±5%-А	1	
R4	Резистор P1-12-0,125-10 кОм±5%-А	1	
R5, R6	Резистор P1-12-0,5-12 кОм±5%-А	2	
R7	Резистор P1-12-0,125-1 кОм±5%-А	1	
R8*	C2-29В-0,125-38,3 кОм±0,25%-1-А-Н	1	25,5; 38,3; 77,7 кОм
R9	C2-29В-0,125-11,8 кОм±0,25%-1-А-Н	1	
R10	C2-29В-0,125-887 Ом±0,25%-1-А-Н	1	
VD1	Мост диодный КЦ407А ТТ3.362.146 ТУ	1	
VT1	Транзистор КТ3151Д9 аА0.336.626 ТУ	1	
VT2	Транзистор КТ961А аА0.336.246 ТУ	1	
VT3	Транзистор КТ523Д9 АДБК.432150.842 ТУ	1	
XP1, XP2	Соединитель Б22-2	2	

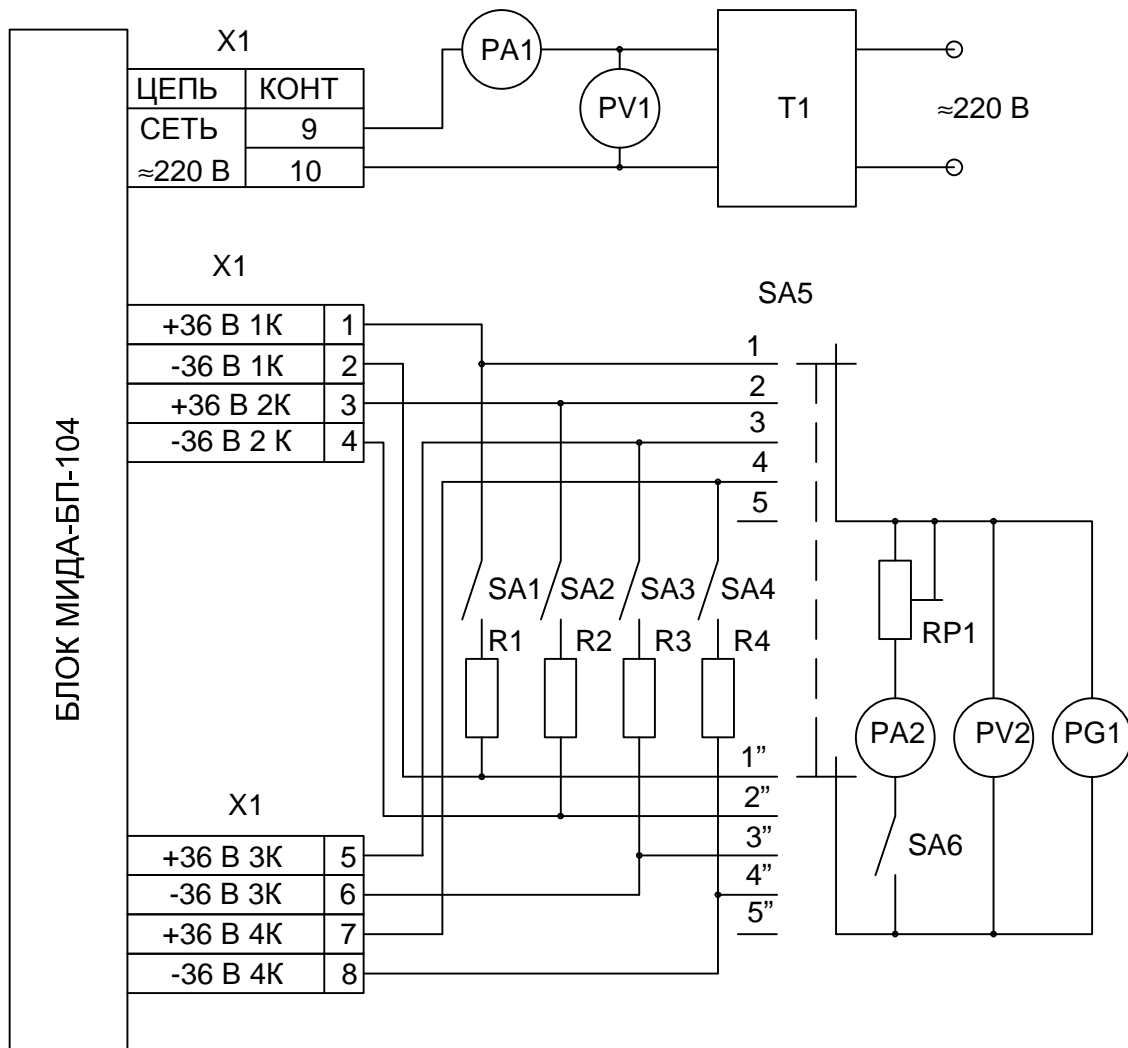
ПРИЛОЖЕНИЕ Ж
(справочное)

СБОРОЧНЫЙ ЧЕРТЕЖ ПЛАТЫ СТАБИЛИЗАТОРА



ПРИЛОЖЕНИЕ И
(обязательное)

СХЕМА ПРОВЕРКИ БЛОКОВ МИДА-БП-104

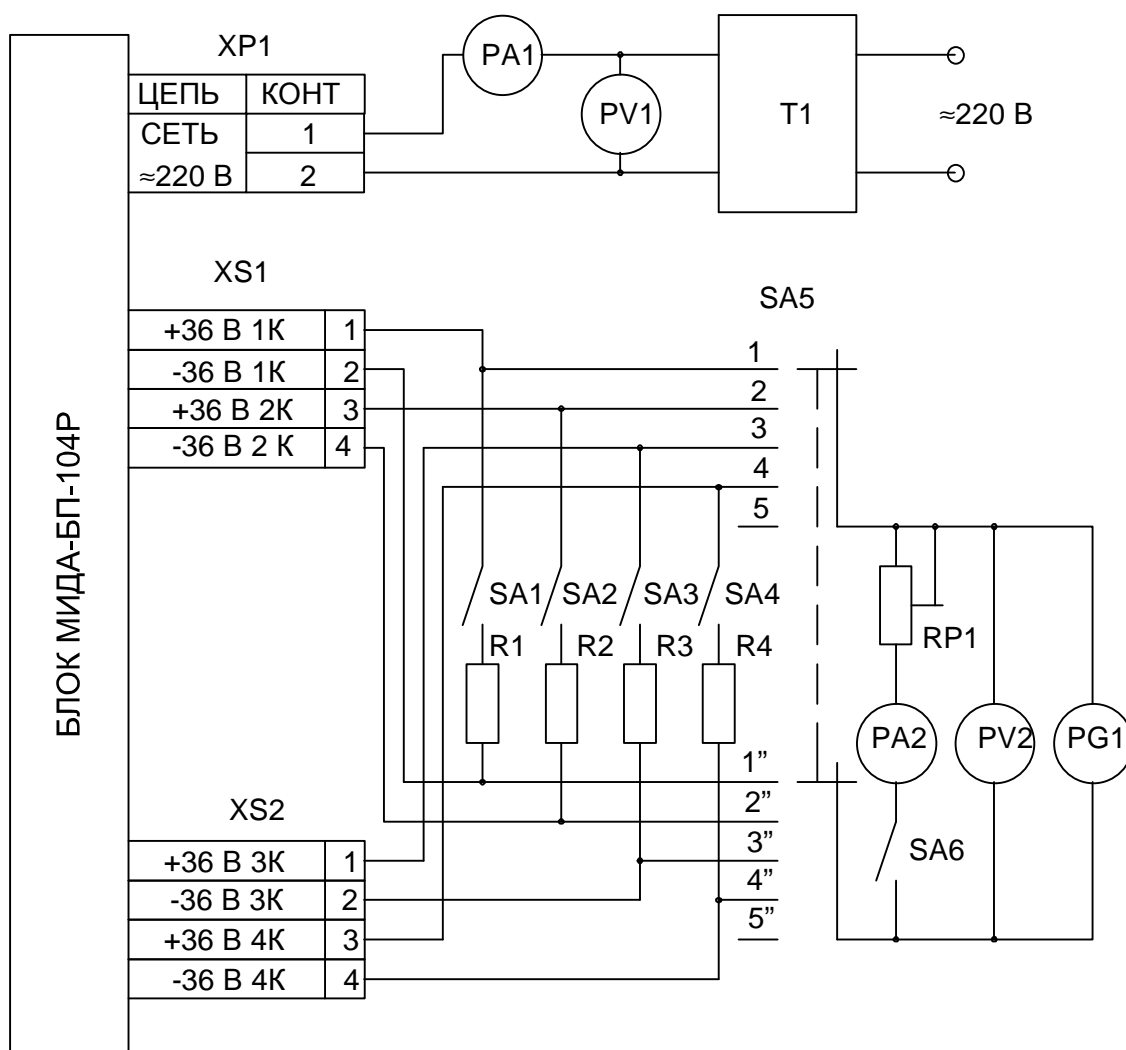


- PA1 - амперметр переменного тока Д5055/2;
 PV1 - вольтметр переменного тока Д5054/4;
 T1 - автотрансформатор лабораторного типа АОСН-20-220-75Ц4;
 PA2, PV2 - ампервольтметр Щ300;
 PG1 - осциллограф С1-74;
 SA1-SA4, SA6 - переключатель ТВ2-1;
 SA5 - переключатель галетный ПГ3-11П-2Н;
 R1-R4 - резисторы С2-33Н-2-715 Ом+-1%.
 RP1 - резистор ПП3-40-2,2 кОм+-10%.

Примечание. При проверке двухканальных блоков цепи к контактам 5-8 колодки X1 отсутствуют.

ПРИЛОЖЕНИЕ К
(обязательное)

СХЕМА ПРОВЕРКИ БЛОКОВ МИДА-БП-104Р



РА1 - амперметр переменного тока Д5055/2;

PV1 - вольтметр переменного тока Д5054/4;

T1 - автотрансформатор лабораторного типа АОСН-20-220-75Ц4;

РА2, PV2 - ампервольтметр Ц300;

PG1 - осциллограф С1-74;

SA1-SA4, SA6 - переключатель ТВ2-1;

SA5 - переключатель галетный ПГ3-11П-2Н;

R1-R4 - резисторы С2-33Н-2-715 Ом+-1%;

RP1 - резистор ПП3-40-2,2 кОм+-10%.

Примечание. При проверке двухканальных блоков цепи к контактам XS2 отсутствуют.