

avrorra-arm.ru  
+7 (495) 956-62-18



**БАРЬЕРЫ ИСКРОЗАЩИТЫ ИЗМЕРИТЕЛЬНЫЕ**  
**МИДА-БИЗ-107-Ех-01**  
**МИДА-БИЗ-107-Ех-02**  
**МИДА-БИЗ-107-Ех-03**

РУКОВОДСТВО ПО ЭКСПЛУАТАЦИИ

**МДВГ.426475.005РЭ**

УТВЕРЖДАЮ  
Раздел 16 «Методика поверки»  
Заместитель директора ФГУП ВНИИМС  
Руководитель ГЦИ СИ

\_\_\_\_\_ В. Н. Яншин

«\_\_\_\_\_» \_\_\_\_\_ 2011 г.

---

**СОДЕРЖАНИЕ**

ВВЕДЕНИЕ .....	3
1 НАЗНАЧЕНИЕ ИЗДЕЛИЯ .....	3
2 ТЕХНИЧЕСКИЕ ХАРАКТЕРИСТИКИ .....	5
3 СОСТАВ ИЗДЕЛИЯ .....	7
4 УСТРОЙСТВО И РАБОТА .....	7
5 ОБЕСПЕЧЕНИЕ ИСКРОБЕЗОПАСНОСТИ .....	7
6 МАРКИРОВКА .....	8
7 УПАКОВКА .....	8
8 ЭКСПЛУАТАЦИОННЫЕ ОГРАНИЧЕНИЯ .....	9
9 МЕРЫ БЕЗОПАСНОСТИ .....	9
10 ПОДГОТОВКА ИЗДЕЛИЯ К ИСПОЛЬЗОВАНИЮ .....	9
11 ОБЕСПЕЧЕНИЕ ИСКРОБЕЗОПАСНОСТИ ПРИ МОНТАЖЕ .....	10
12 МОНТАЖ И ДЕМОНТАЖ .....	10
13 ИСПОЛЬЗОВАНИЕ ИЗДЕЛИЯ .....	10
14 ОБЕСПЕЧЕНИЕ ИСКРОБЕЗОПАСНОСТИ ПРИ ЭКСПЛУАТАЦИИ .....	11
15 ТЕХНИЧЕСКОЕ ОБСЛУЖИВАНИЕ .....	11
16 МЕТОДИКА ПОВЕРКИ .....	12
17 ТЕКУЩИЙ РЕМОНТ .....	16
18 ТРАНСПОРТИРОВАНИЕ И ХРАНЕНИЕ .....	16
ПРИЛОЖЕНИЯ	
А Габаритные и присоединительные размеры барьеров .....	17
Б Структурные схемы барьеров .....	18
В Схемы внешних соединений барьеров .....	19
Г Схема поверки барьеров .....	22

Руководство по эксплуатации (в дальнейшем - РЭ) содержит описание устройства и принципа действия барьеров искрозащиты измерительных МИДА-БИЗ-107-Ех-01, МИДА-БИЗ-107-Ех-02, МИДА-БИЗ-107-Ех-03 (в дальнейшем - барьеры), а также сведения, необходимые для их правильной эксплуатации и проверки.

## **1 НАЗНАЧЕНИЕ ИЗДЕЛИЯ**

Барьеры предназначены для питания и искрозащиты сигнальных цепей двухпроводных и трехпроводных датчиков с унифицированным выходным сигналом 4-20 мА постоянного тока с масштабным преобразованием сигнала датчика в унифицированный выходной сигнал постоянного тока в системах контроля и электроавтоматики взрывоопасных производств.

Барьеры имеют гальваническую развязку между цепью питания, искробезопасными входными цепями и выходной цепью.

Барьеры с входными искробезопасными электрическими цепями уровня «ia» имеют маркировку взрывозащиты [Ex ia Ga] ПС, соответствуют требованиям ГОСТ 31610.0-2014 (IEC 60079-0:2011), ГОСТ 31610.11-2014 (IEC 60079-11:2011) и предназначены для установки за пределами взрывоопасных зон помещений и наружных установок.

Варианты исполнения барьеров приведены в таблице 1.

Барьеры защищены от перегрузок и коротких замыканий во входных искробезопасных и выходных цепях.

Барьеры относятся к изделиям ГСП.

По степени защищенности от воздействия пыли и воды барьеры имеют исполнение IP-20 по ГОСТ 14254-96.

По устойчивости к климатическим воздействиям барьеры соответствуют исполнению УХЛ\*\* категории размещения 3.1 по ГОСТ 15150-69, но для работы при температуре от минус 20 до +60 °С.

При эксплуатации барьера допускаются следующие воздействия:

- 1) синусоидальная вибрация с частотой от 5 до 25 Гц и амплитудой до 0,1 мм;
- 2) магнитные поля постоянного и переменного тока с частотой  $(50 \pm 1)$  Гц и напряженностью до 30 А/м;
- 3) относительная влажность воздуха до 98 % при +35 °С и более низких температурах без конденсации влаги.

Пример записи обозначения барьера, предназначенного для питания и искрозащиты двух- или трехпроводных датчиков, при его заказе и в документации другой продукции, в которой он может быть применен:

Барьер искрозащиты МИДА-БИЗ-107-Ех-01 МДВГ.426475.005ТУ.

Таблица 1

Обозначение барьера	Обозначение конструкторской документации	Приборы, подключаемые во взрывоопасной зоне
МИДА-БИЗ-107-Ех-01	МДВГ.426475.005	<b>Вход 1</b> (зажимы 1, 3) двухпроводный датчик (Упит<13,5 В при I=20 мА) <b>Вход 2</b> (зажимы 2, 3) Rвх<130 Ом источник тока 4-20 мА <b>Вход 3</b> (зажимы 1, 2, 3) трехпроводный датчик (Упит<14,5 В при I=25 мА)
МИДА-БИЗ-107-Ех-02	МДВГ.426475.005-01	двухпроводный датчик (Упит<16,5 В при I= 20 мА)
МИДА-БИЗ-107-Ех-03	МДВГ.426475.005-02	двухпроводный датчик (Упит<13,5 В при I= 20 мА)

## 2 ТЕХНИЧЕСКИЕ ХАРАКТЕРИСТИКИ

2.1 Питание барьеров осуществляется от источника постоянного тока с напряжением (20÷35) В. Номинальное напряжение питания – 24 В.

2.2 Ток, потребляемый барьером при входном сигнале 20 мА, не более 80 мА при напряжении питания 20 В и не более 50 мА при напряжении питания 35 В.

2.3 Искробезопасные входные цепи барьеров рассчитаны на подключение информационных цепей с унифицированным сигналом постоянного тока 4-20 мА по ГОСТ 26.011-80.

2.4 Барьеры имеют входные искробезопасные цепи уровня «ia» по ГОСТ 31610.11-2014 (IEC 60079-11:2011).

2.5 В выходных невзрывозащищенных цепях барьеров формируется выходной унифицированный сигнал постоянного тока 4-20 мА.

2.6 Выходные цепи барьеров рассчитаны на работу с нагрузками не более 800 Ом.

2.7 Напряжение на искробезопасных входах барьеров при верхнем предельном значении входного сигнала 20 мА не менее:

13,5 В – для МИДА-БИЗ-107-Ех-01, МИДА-БИЗ-107-Ех-03;

16,5 В - для МИДА-БИЗ-107-Ех-02.

2.8 Основная приведенная погрешность, выраженная в процентах от диапазона изменения выходного сигнала, не более,  $\pm 0,15$  %

Дополнительная приведенная погрешность, вызванная изменением питающего напряжения в пределах, указанных в 2.1, не превышает  $\pm 0,05$  % от диапазона изменения выходного сигнала.

2.9 Дополнительная приведенная погрешность, вызванная изменением температуры окружающего воздуха от минус 20 °С до +60 °С, не превышает  $\pm 0,05$  % от диапазона изменения выходного сигнала на каждые 10 °С изменения температуры.

2.10 Дополнительная приведенная погрешность, вызванная изменением сопротивления нагрузки от максимального до минимального значения, не превышает  $\pm 0,05$  % от диапазона изменения выходного сигнала.

2.11 Дополнительная приведенная погрешность, вызванная воздействием вибрации в диапазоне частот 5-25 Гц с амплитудой смещения 0,1 мм, не превышает  $\pm 0,05$  % от диапазона изменения выходного сигнала.

2.12 Наибольшее значение пульсации выходного сигнала не превышает 50 мкА.

2.13 Сопротивление изоляции между электрическими цепями при испытательном напряжении 500 В при температуре окружающего воздуха плюс (23±2) °С и относительной влажности до 80 % не менее 40 МОм.

2.14 Время установления выходного сигнала при скачкообразном изменении входного сигнала от 4 мА до 20 мА по уровням 0÷90 %, 100÷10 % не более 250 мкс.

2.15 Характеристики искробезопасных цепей барьеров приведены в таблице 2.

Таблица 2 - Характеристики искробезопасных цепей барьеров

Обозначение барьера	Значение параметра		
	$U_0$ , В	$I_0$ , мА	$P_0$ , Вт
МИДА-БИЗ-107-Ех-01 (вход 1, зажимы 1,3)	26,5	80	0,53
(вход 2, зажимы 2, 3)	4,5	39	0,05
(вход 3, зажимы 1,2)	25,5	118	0,75
МИДА-БИЗ-107-Ех-02	25,5	108	0,69
МИДА-БИЗ-107-Ех-03			
Примечания			
1 $U_0$ - максимальное выходное напряжение			
2 $I_0$ - максимальный выходной ток			
3 $P_0$ - максимальная выходная мощность			

2.18 Максимально допустимые значения параметров внешних искробезопасных цепей, подключаемых к искробезопасным входным цепям барьеров, приведены в таблице 3.

Таблица 3 – Максимально допустимые значения параметров внешних искробезопасных цепей

Обозначение барьера	Значение параметра					
	Подгруппа оборудования ПА		Подгруппа оборудования ПВ		Подгруппа оборудования ПС	
	$C_0$ , мкФ	$L_0$ , мГн	$C_0$ , мкФ	$L_0$ , мГн	$C_0$ , мкФ	$L_0$ , мГн
МИДА-БИЗ-107-Ех-01	-	-	0,22	14	0,055	3,2
(вход 1, зажимы 1,3)						
(вход 2, зажимы 2, 3)						
(вход 3, зажимы 1,2)	-	-	0,25	5,7	0,06	0,8
МИДА-БИЗ-107-Ех-02	-	-	0,25	7,5	0,065	0,9
МИДА-БИЗ-107-Ех-03						
Примечания:						
$C_0$ - максимальная внешняя емкость						
$L_0$ - максимальная внешняя индуктивность						

2.19 Максимальное входное напряжение  $U_m$ , прикладываемое к искробезопасным цепям барьеров, не должно превышать 250 В.

2.20 Масса барьера не более 135 г.

2.21 Норма средней наработки до отказа барьера не менее 12000 ч.

2.22 Средний срок службы барьера 12 лет.

2.23 Габаритные и присоединительные размеры барьеров приведены в приложении А.

### 3 СОСТАВ ИЗДЕЛИЯ

3.1 Комплект поставки барьера соответствует указанному в таблице 4

Таблица 4

Обозначение документа	Наименование	Кол.	Примечание
	Барьер искрозащиты измерительный МИДА-БИЗ-107-Ех	1	Поставляется в соответствии с заказом
МДВГ.426475.005РЭ	Руководство по эксплуатации	1	Допускается поставлять 1 экз. на 10 барьеров, поставляемых в один адрес
МДВГ.426475.005ПС	Паспорт	1	

### 4 УСТРОЙСТВО И РАБОТА

Структурная схема барьера приведена на рисунке Б.1. Напряжение питания постоянного тока (20-35) В через зажимы 11, 12 поступает на преобразователь напряжения (ПН). Преобразователь напряжения включает в себя предварительный стабилизатор и двухтактный преобразователь, к выходу которого подключены первичные обмотки трансформаторов. Трансформаторы обеспечивают гальваническое разделение цепи питания, искробезопасной цепи и выходной цепи.

В барьере МИДА-БИЗ-107-Ех-01 зажимы 1, 2 предназначены для подключения цепи питания трехпроводного датчика, а на зажим 3 поступает выходной токовый сигнал. Двухпроводный датчик подключается к зажимам 1, 3 в барьерах всех исполнений. Выходной ток датчика модулируется и поступает в обмотку трансформатора тока.

Напряжение с выходной обмотки трансформатора тока выпрямляется и фильтруется в преобразователе ток-ток (ПТТ). Выходной ток ПТТ модулируется и через обмотку трансформатора тока и зажимы 7, 8 поступает в нагрузку барьера. Следящая система, входящая в состав ПТТ, обеспечивает сравнение токов в обмотках трансформатора тока таким образом, чтобы выходной ток барьера соответствовал току датчика.

### 5 ОБЕСПЕЧЕНИЕ ИСКРОБЕЗОПАСНОСТИ

Барьеры предназначены для работы в комплекте с взрывозащищенными датчиками с видом взрывозащиты «искробезопасная электрическая цепь».

Взрывозащищенность барьеров обеспечивается видом взрывозащиты «искробезопасная электрическая цепь» уровня «ia» по ГОСТ 31610.11-2014 (IEC 60079-11:2011) и выполнением их конструкции в соответствии с требованиями ГОСТ 31610.0-2014 (IEC 60079-0:2011):

- ограничение тока и напряжения в электрических цепях барьеров обеспечивается применением искрозащитных компонентов – диодов Зенера и ограничительных резисторов;

- искрозащитные элементы нагружены не более чем на 2/3 допустимых значений тока, напряжения и рассеиваемой мощности в нормальном и аварийных режимах работы;

- цепи питания и выходные цепи гальванически разделены;

- пути утечки и электрические зазоры между элементами внутреннего монтажа, обеспечивающими искробезопасность, а также между искроопасными и искробезопасными цепями соответствуют требованиям ГОСТ 31610.11-2014 (IEC 60079-11:2011);

- соединения элементов искробезопасных цепей выполнены пайкой и покрыты изоляционным лаком;

- разъемы искроопасных и искробезопасных цепей механически кодируются и невзаимозаменяемы.

- барьеры имеют защиту от перегрузки и короткого замыкания;

- изоляция между искробезопасными и искроопасными цепями выдерживает испытательное напряжение 1500 В.

## 6 МАРКИРОВКА

6.1 На табличке, прикрепленной к лицевой панели барьера, нанесены следующие знаки и надписи:

- условное обозначение барьера;
- надпись «Искробезопасная цепь»;
- нумерация контактов зажимов для подключения внешних электрических цепей.

6.2 На табличке, прикрепленной к боковой панели барьера, нанесены следующие знаки и надписи:

- товарный знак предприятия-изготовителя;
- условное обозначение барьера;
- знак утверждения типа средств измерений;
- степень защиты оболочки IP20;
- Ex-маркировка: [Ex ia Ga] ПС;
- специальный знак взрывобезопасности;
- название или знак органа по сертификации и номер сертификата;
- температура окружающей среды при эксплуатации:  $-20\text{ }^{\circ}\text{C} \leq t_a \leq +60\text{ }^{\circ}\text{C}$ ;
- параметры искробезопасности:  $U_m$ ,  $U_0$ ,  $I_0$ ,  $P_0$ ,  $C_0(\text{ПС})$ ,  $L_0(\text{ПС})$ ,  $C_0(\text{ПВ})$ ,  $L_0(\text{ПВ})$ ;
- надпись «Сделано в России»;
- надпись «АС» для барьеров, поставляемых на объекты атомной энергетики.

6.3 На нижней плоскости барьера находится табличка с порядковым номером по системе нумерации предприятия-изготовителя.

6.4 Барьеры пломбируются изготовителем разрушающейся при вскрытии наклейкой.

6.5 На потребительскую тару барьера наклеена этикетка, содержащая:

- товарный знак или наименование предприятия-изготовителя;
- условное обозначение барьера;
- квартал, год выпуска.

6.6 На транспортной таре в соответствии с ГОСТ 14192-96 наносятся несмываемой краской основные, дополнительные и информационные надписи, а также манипуляционные знаки, имеющие значения «Хрупкое. Осторожно», «Беречь от влаги».

## 7 УПАКОВКА

7.1 Упаковывание производится в закрытых вентилируемых помещениях при температуре окружающего воздуха от 15 до 40 °С и относительной влажности воздуха до 80 % при отсутствии в окружающей среде агрессивных примесей.

7.2 Упаковывание барьеров производят по чертежам предприятия-изготовителя.

7.3 Барьер помещается в индивидуальную упаковку - коробку из гофрированного картона ГОСТ Р 52901-2007. В коробку также укладываются завернутые в оберточную бумагу ГОСТ 8273-75 монтажные и запасные части, формуляр. В коробку вкладываются уплотняющие вкладыши из гофрированного картона. Коробка заклеивается липкой лентой ГОСТ 18251-87 и на нее наклеивается этикетка.

7.4 Коробки с барьерами укладываются в транспортную тару - ящик из древесноволокнистой плиты ГОСТ 4598-86 и пиломатериала хвойного ГОСТ 8486-66. Свободное пространство заполняется амортизационным материалом.

7.5 Товаросопроводительная документация завертывается в оберточную бумагу ГОСТ 8273-75 и вкладывается в чехол из полиэтиленовой пленки.

7.6 В чехол вкладывается вкладыш с надписью «Товаросопроводительная документация», шов чехла заваривается. Масса транспортной тары не превышает 20 кг.

7.7 Допускается пересылка барьеров почтовыми посылками.



## **8 ЭКСПЛУАТАЦИОННЫЕ ОГРАНИЧЕНИЯ**

Барьеры предназначены для установки вне взрывоопасных зон. Барьеры должны устанавливаться в запираемых или пломбируемых шкафах (отсеках шкафов).

## **9 МЕРЫ БЕЗОПАСНОСТИ**

9.1 По степени защиты человека от поражения электрическим током барьер относится к классу I по ГОСТ 12.2.007.0-75.

9.2 Подсоединение и отсоединение проводов к выходным разъемам барьера должно выполняться при выключенном питании.

9.3 При эксплуатации барьеров необходимо соблюдать «Межотраслевые правила по охране труда (правила безопасности) при эксплуатации электроустановок».

9.4 Монтаж и эксплуатация барьеров должна проводиться с соблюдением требований ГОСТ ИЕС 60079-14-2013, ГОСТ ИЕС 60079-17-2013.

9.5 Не разрешается работа персонала с барьерами без проведения инструктажа по технике безопасности и ознакомления с настоящим РЭ.

## **10 ПОДГОТОВКА ИЗДЕЛИЯ К ИСПОЛЬЗОВАНИЮ**

10.1 При получении ящиков с барьерами необходимо установить сохранность тары. В случае ее повреждения следует составить акт и обратиться с рекламацией к транспортной организации.

10.2 В зимнее время ящики с барьерами распаковывать в отапливаемом помещении не ранее, чем через 8 часов после внесения их в помещение.

10.3 Проверить комплектность в соответствии с паспортом на барьер.

10.4 Рекомендуются сохранять паспорт, который является юридическим документом при предъявлении рекламаций, в течение всего срока эксплуатации барьера. В паспорт должны вноситься данные о хранении и эксплуатации барьера.

## 11 ОБЕСПЕЧЕНИЕ ИСКРОБЕЗОПАСНОСТИ ПРИ МОНТАЖЕ

11.1 Барьеры должны устанавливаться вне взрывоопасных зон.

11.2 При монтаже барьеров следует руководствоваться настоящим РЭ, ГОСТ ИЕС 60079-14-2013, главой 7.3 Правил устройства электроустановок (ПУЭ), главой 3.4 Правил технической эксплуатации электроустановок потребителей (ПТЭЭП) и другими документами, действующими в конкретной отрасли промышленности.

11.3. Перед монтажом необходимо осмотреть барьер, проверить маркировку взрывозащиты, целостность корпуса и пломбирочной наклейки, отсутствие повреждений зажимов.

11.4. Параметры внешних искробезопасных цепей должны соответствовать указанным в таблице 3.

11.5. Подсоединение и отсоединение проводов к зажимам барьера выполнять при отключенном питании.

11.6. Подключать барьер необходимо в следующем порядке:

- подключить невзрывозащищенные внешние выходные цепи;
- подключить внешние искробезопасные цепи;
- подключить напряжение питания.

## 12 МОНТАЖ И ДЕМОНТАЖ

12.1 Барьеры монтируются в любом положении. Место установки барьера должно обеспечивать удобные условия для монтажа, обслуживания и демонтажа.

12.2 Установить барьер на DIN-рейку.

12.3 Внешние соединения барьеров при монтаже выполнять в соответствии со схемой приложения В.

12.4 Подключить проводники электрических цепей к зажимам барьера в следующей последовательности:

- подключить провода выходной цепи (нагрузки);
- подключить провода искробезопасной цепи;
- подключить провода цепи питания.

12.5 Демонтаж барьера выполнять в следующей последовательности:

- отключить разъем питания;
- отключить разъем искробезопасной цепи;
- отключить разъем выходной цепи (нагрузки);
- снять барьер с DIN-рейки.

## 13 ИСПОЛЬЗОВАНИЕ ИЗДЕЛИЯ

13.1 Барьеры питания обслуживаются специалистом, знакомым с работой радиоэлектронной аппаратуры и изучившим настоящее РЭ.

13.2 Перед включением барьера убедиться в соответствии его установки и монтажа правилам, изложенным в разделах 11, 12.

13.3 Режим работы барьера - непрерывный.

13.4 При неисправности барьера необходимо отключить его от источника питания.

13.5 Для питания барьеров рекомендуется использовать блок питания МИДА-БП-106-1к-24/300, к одному блоку питания можно подключать от одного до четырех барьеров.

## 14 ОБЕСПЕЧЕНИЕ ИСКРОБЕЗОПАСНОСТИ ПРИ ЭКСПЛУАТАЦИИ

14.1 При эксплуатации барьеров необходимо руководствоваться настоящим РЭ, ГОСТ ИЕС 60079-14-2013, ГОСТ ИЕС 60079-17-2013, главой 3.4 ПТЭЭП, главой 7.3 ПУЭ и другими документами, действующими в конкретной отрасли промышленности.

14.2 При эксплуатации барьеры должны подвергаться регулярным периодическим проверкам и техническому обслуживанию в соответствии с разделом 15.

14.3 Эксплуатация барьеров с повреждениями и неисправностями категорически запрещается.

## 15 ТЕХНИЧЕСКОЕ ОБСЛУЖИВАНИЕ

15.1 Периодически, в сроки, установленные руководством предприятия (в зависимости от режима и условий эксплуатации, но не реже, чем раз в два года), должна проводиться проверка технического состояния барьеров.

15.2 Проверка технического состояния включает в себя:

- визуальную проверку;
- детальную проверку;
- проверку технических характеристик барьера, при необходимости, в объеме, оговоренном в 16.7.2-16.7.4.

15.3 При визуальной проверке необходимо проверить:

- маркировку взрывозащиты;
- наличие пломбировочной наклейки;
- отсутствие обрывов или повреждений линий связи;
- отсутствие механических повреждений;
- отсутствие пыли и грязи на барьере.

15.4 Детальная проверка включает в себя:

- чистку разъемов барьера;
- проверку сопротивления изоляции электрических цепей барьера в соответствии с 16.7.2.

15.5 Барьер не должен иметь повреждений и дефектов, препятствующих его применению. Барьер, забракованный при визуальной или детальная проверка, дальнейшей проверке не подлежит.

15.6 Барьер, технические характеристики которого не соответствуют приведенным в разделе 2 РЭ бракуются и отправляются на ремонт предприятию-изготовителю.

15.7 Сведения о проведенном техническом обслуживании заносятся в раздел «Учет технического обслуживания» паспорта.

## 16 МЕТОДИКА ПОВЕРКИ

### 16.1 Введение

Настоящая методика устанавливает методы и средства первичной и периодической поверок барьеров искрозащиты измерительных МИДА-БИЗ-107-Ех.

Для проведения поверки должны быть представлены следующие документы:

- паспорт наверяемый барьер;
- протоколы предыдущих поверок (при очередной поверке).

Метрологические характеристики, подлежащие определению:

Пределы допускаемой основной погрешности, приведенной к диапазону выходного сигнала, %, не более

± 0,15

Межповерочный интервал – 2 года.

### 16.2 Операции поверки

Операции поверки перечислены в таблице 5.

Таблица 5

Наименование операции	Обязательность проведения		Раздел методики
	при первичной поверке	при периодической поверке	
Внешний осмотр	да	да	16.7.1
Проверка сопротивления изоляции	да	да	16.7.2
Проверка пределов допускаемой основной погрешности, приведенной к диапазону выходного сигнала	да	да	16.7.3
Оформление результатов поверки	да	да	16.8

### 16.3 Средства поверки

При поверке должны использоваться эталоны и вспомогательные средства измерений, обеспечивающие задание необходимых входных сигналов и измерение выходных сигналов барьера искрозащиты с погрешностью, в сумме не превышающей 1/5 предела допускаемой основной погрешности барьера искрозащиты.

Поверка проводится в нормальных условиях эксплуатации с соблюдением времени установления рабочего режима.

Таблица 6 - Эталонные и вспомогательные средства поверки

Наименование	Требуемый диапазон	Требуемые класс точности, погрешность	Рекомендуемый тип
Мегомметр	500 В; 0...50 МОм	$\leq 3 \%$	М4100/3
Источник питания постоянного тока стабилизированный линейный	20-40 В	$\pm 0,5 \text{ В}$	БЗ-705.4
Вольтметр	0...10 В	кл. т. 0,01	Щ31
Образцовая катушка сопротивления <sup>1)</sup>	100 Ом	0,01 %	Р331
Магазин сопротивлений	0...10 кОм		МСП-63
Термогигрометр	-30...+70 °С влажность до 95 %	$\pm 1 \text{ °С}$ $\pm 1 \%$	ИВА-6Б
Барометр	80...106 кПа	$\pm 200 \text{ Па}$	БАММ-1

## Примечания

1 Вместо катушек сопротивления допускается применять резисторы типа С5-60В-0,125-100 Ом $\pm$ 0,01 %.

2 Разрешается применять другие эталонные и вспомогательные средства с аналогичными техническими характеристиками, обеспечивающие измерения с погрешностью, не хуже указанной в таблице.

Все средства измерений должны быть исправны, поверены и иметь свидетельства (отметки в формулярах или паспортах) о поверке или об аттестации.

## 16.4 Требования к квалификации поверителя

Поверку барьеров должен выполнять поверитель, прошедший инструктаж по технике безопасности, освоивший работу с барьерами и используемыми средствами поверки. Поверитель должен быть аттестован в соответствии с ПР 50.2.012-94 «ГСИ. Порядок аттестации поверителей средств измерений».

## 16.5 Требования безопасности

При поверке барьера необходимо соблюдать требования безопасности, предусмотренные ГОСТ 12.2.007.0, ГОСТ 12.1.019, ГОСТ 22261, разделом 9 настоящего РЭ и соответствующими разделами руководств по эксплуатации на используемое оборудование.

Лица, допускаемые к поверке барьеров, должны иметь квалификационную группу по безопасности не ниже III.

Средства поверки должны быть заземлены. Подсоединение зажимов защитного заземления к контуру заземления должно осуществляться ранее других соединений. Отсоединение заземления при разборке измерительной схемы должно производиться после всех отсоединений.

## 16.6 Условия проведения поверки

16.6.1 При проведении поверки в лабораторных условиях должны соблюдаться следующие условия, если это не оговорено особо:

- напряжение питания постоянного тока ( $27 \pm 0,54$ ) В;
- температура окружающего воздуха ( $20 \pm 5$ ) °С;
- относительная влажность окружающего воздуха от 30 до 80 %;
- атмосферное давление от 84,0 до 106,0 кПа (от 630 до 800 мм.рт.ст.).

16.6.2 Перед поверкой должны быть выполнены следующие подготовительные работы:

- проведены технические и организационные мероприятия по обеспечению безопасности проводимых работ в соответствии с действующими положениями ГОСТ 12.2.007.0-75 и ГОСТ 12.2.007.3-75;

- используемые при поверке средства измерений должны быть поверены и подготовлены к работе согласно руководствам по эксплуатации.

16.7 Проведение поверки

16.7.1 Внешний осмотр.

При проведении внешнего осмотра должны быть выполнены следующие операции:

- проверка комплектности барьера на соответствие разделу 3 настоящего руководства по эксплуатации;

- проверка маркировки, четкости нанесения обозначений на корпусе барьера и отсутствия механических повреждений;

- проверка сохранности пломб и клейм.

Барьеры, у которых обнаружены грубые механические повреждения наружных частей, к поверке не допускаются.

16.7.2 Проверка сопротивления изоляции.

Измерение сопротивления изоляции проводится между всеми электрически объединенными зажимами и DIN-рейкой, между зажимами цепи питания (11, 12) и искробезопасных цепей (1, 2, 3), между зажимами цепи питания (11, 12) и выходной цепи (8, 9), между зажимами выходной цепи (8, 9) и искробезопасных цепей (1, 2, 3).

Барьер считается выдержавшим испытание, если сопротивление изоляции составляет не менее 40 МОм.

При наличии дефектов изоляции барьер бракуется и подлежит ремонту.

16.7.3 Проверка пределов допускаемой основной приведенной погрешности.

Для проверки основной приведенной погрешности включить барьер по схеме приложения Г и выдержать его во включенном состоянии не менее 30 мин.

В положении переключателя SA1 1-1" измеряется входной сигнал, в положении 2-2" - выходной сигнал.

На искробезопасном входе входной сигнал задается с помощью стабилизатора тока. При использовании стабилизатора тока, изображенного на рисунке Г.2, ток задается изменением положения переключателя и регулируется резистором «Ток плавно». При использовании стабилизатора тока, изображенного на рисунке Г.3, ток изменяется изменением сопротивления магазина сопротивлений.

Текущие значения задаваемого входного сигнала и расчетные значения выходного сигнала выбираются по таблице 7.

Таблица 7

Входной сигнал 4-20 мА		Выходной сигнал, мА	
Текущее значение входного сигнала, мА	Измеряемое значение входного сигнала, В	Расчетное значение выходного сигнала, мА	
		мА	В
4,000	0,4000	4,000	0,4000
8,000	0,8000	8,000	0,8000
*12,000	1,2000	12,000	1,2000
16,000	1,6000	16,000	1,6000
20,000	2,0000	20,000	2,0000

Текущее значение входного сигнала  $I_{вх}$ , мА, вычисляют по формуле

$$I_{вх}[мА] = \frac{U_{вх}}{R_{обр}}, \quad (1)$$

где  $U_{вх}$  - измеренное значение входного сигнала, В;

$R_{обр}$  - сопротивление образцовой катушки сопротивления ( $R_{обр} = 100 \text{ Ом}$ ).

Значения выходного сигнала  $I_{вых}$  вычисляют по формуле

$$I_{вых}[мА] = \frac{U_{вых}}{R_{обр}}, \quad (2)$$

где  $U_{вых}$  - измеренное значение выходного сигнала на образцовой катушке сопротивления, В.

Величина основной приведенной погрешности  $\sigma$  для каждого соответствующего значения выходного сигнала рассчитывается по формуле:

$$\sigma[\%] = 100 \times \frac{I_{вых} - I_{вх}}{\Delta I_{вых}}, \quad (3)$$

где  $I_{вых}$  – фактическое значение выходного сигнала, рассчитанное по формуле (2), мА;

$I_{вх}$  - фактическое значение входного сигнала, рассчитанное по формуле (1), мА;

$\Delta I_{вых}$  - диапазон изменения выходного сигнала, мА (16 мА).

16.7.4 Проверить барьер в каждой контрольной точке и рассчитать основную приведенную погрешность для каждой точки. Если значение допускаемой основной погрешности, приведенной к диапазону выходного сигнала, больше или равно  $\pm 0,15 \%$ , то барьер бракуется.

16.8 Оформление результатов поверки

16.8.1 При положительных результатах поверки в паспорте барьера делается отметка о поверке, записывается дата поверки и дата следующей поверки.

16.8.2 При отрицательных результатах поверки барьер к применению не допускается, в паспорте производится запись о непригодности его к эксплуатации (или выписывается «Извещение о непригодности» согласно Правилам ПР 50.2.006-94 «Поверка средств измерений. Организация и порядок проведения»).

## **17 ТЕКУЩИЙ РЕМОНТ**

17.1 Ремонт барьеров осуществляется предприятием-изготовителем.

17.2 Ремонт барьеров должен обеспечиваться с соблюдением требований ГОСТ 31610.19-2014.

17.3 Сведения о проведенном ремонте заносятся в раздел «Ремонт» паспорта.

## **18 ТРАНСПОРТИРОВАНИЕ И ХРАНЕНИЕ**

18.1 Условия транспортирования барьеров в упаковке предприятия-изготовителя должны соответствовать условиям хранения 5 по ГОСТ 15150-69.

18.2 Барьеры транспортируются всеми видами транспорта, в том числе воздушным транспортом в отапливаемых герметизированных отсеках. Способ укладки ящиков с барьерами должен исключать возможность их перемещения.

18.3 Барьеры могут храниться как в транспортной таре, с укладкой по 5 ящиков по высоте, так и в потребительской таре на стеллажах.

Условия хранения барьеров в транспортной таре соответствуют условиям хранения 3 по ГОСТ 15150-69.

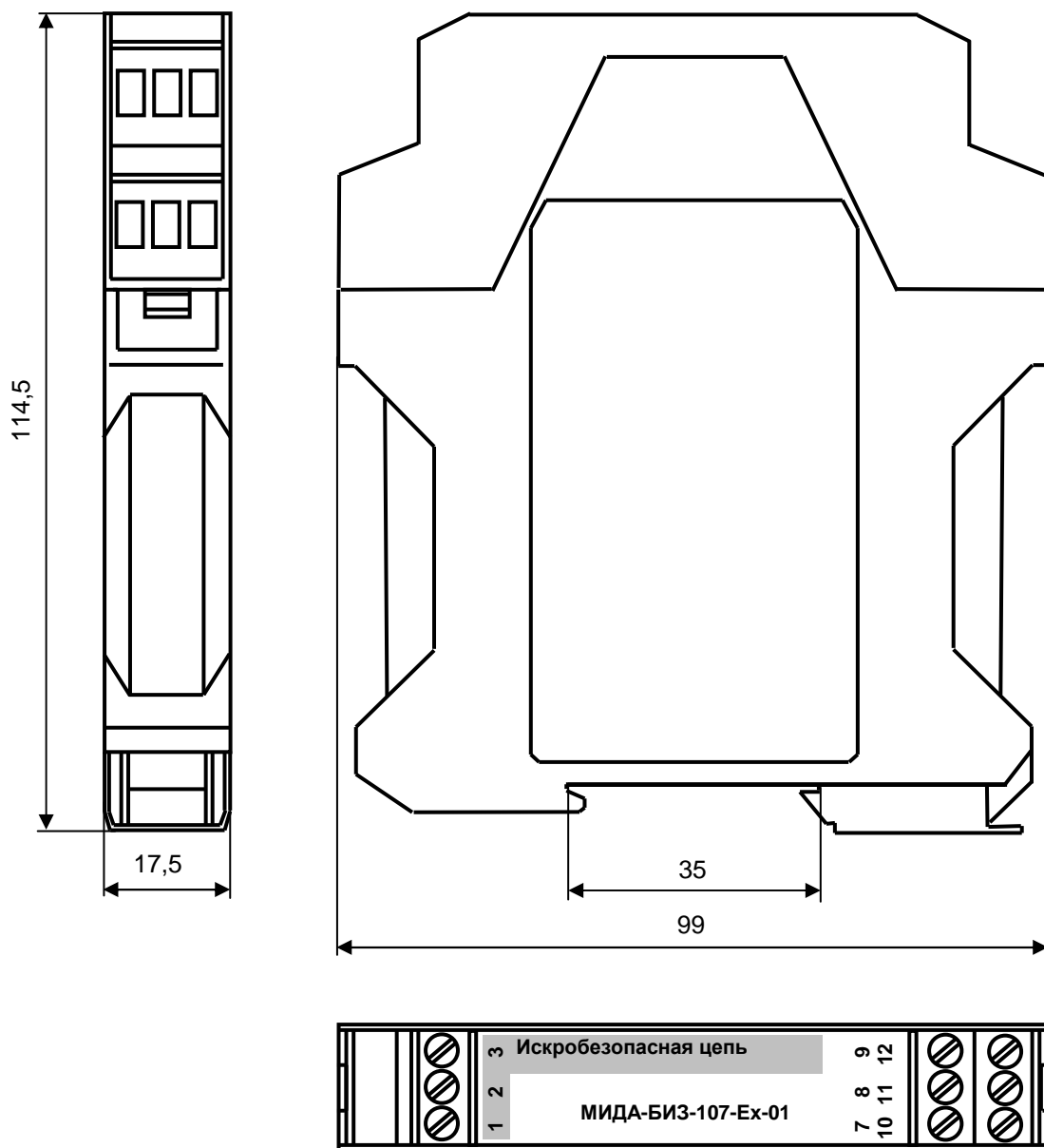
Условия хранения барьеров в индивидуальной упаковке – 1 по ГОСТ 15150-69.

Срок пребывания барьеров в условиях транспортирования - не более трех месяцев.



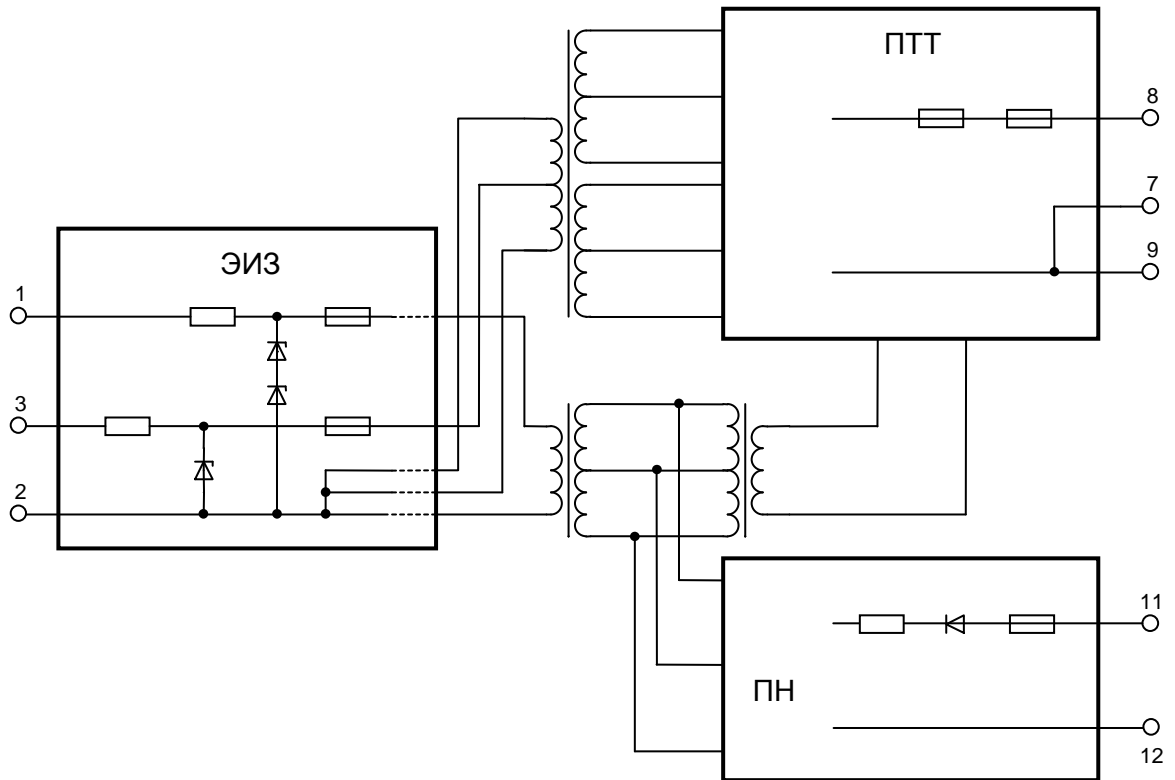
ПРИЛОЖЕНИЕ А  
(обязательное)

ГАБАРИТНЫЕ И ПРИСОЕДИНИТЕЛЬНЫЕ РАЗМЕРЫ БАРЬЕРОВ



ПРИЛОЖЕНИЕ Б  
(обязательное)

СТРУКТУРНЫЕ СХЕМЫ БАРЬЕРОВ



ЭИЗ – элементы искрозащиты;  
 ПТТ – преобразователь ток-ток;  
 ПН – преобразователь напряжения

Рисунок Б.1 – Структурная схема барьера МИДА-БИЗ-107-Ех-01

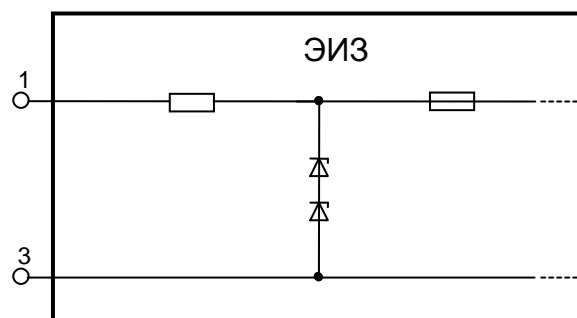


Рисунок Б.2 – Схема элементов искрозащиты барьеров МИДА-БИЗ-107-Ех-02 (-03, -07, -08)

ПРИЛОЖЕНИЕ В  
(обязательное)

СХЕМЫ ВНЕШНИХ СОЕДИНЕНИЙ БАРЬЕРОВ

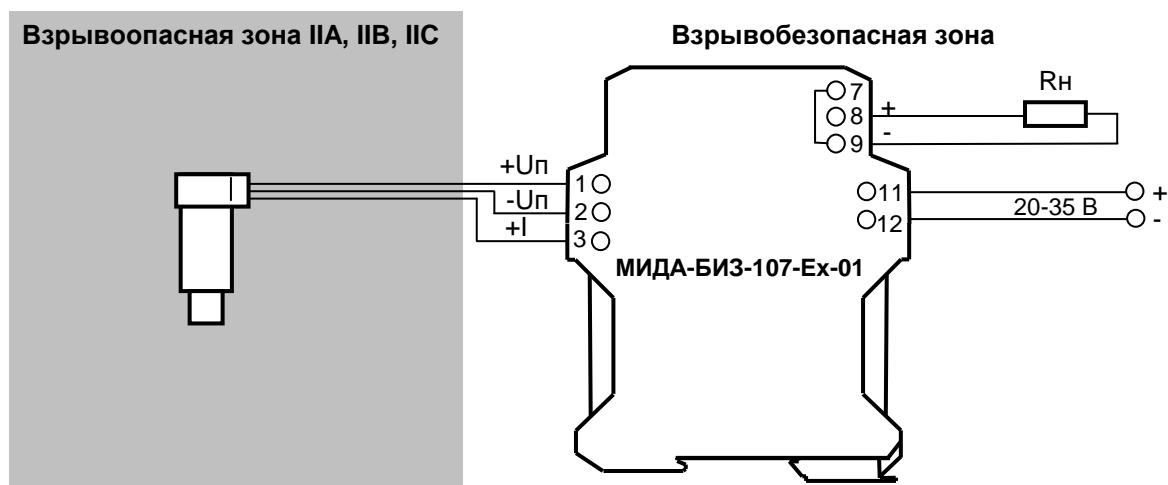


Рисунок В.1 – Схема внешних соединений барьера МИДА-БИЗ-107-Ех-01 с трехпроводным датчиком

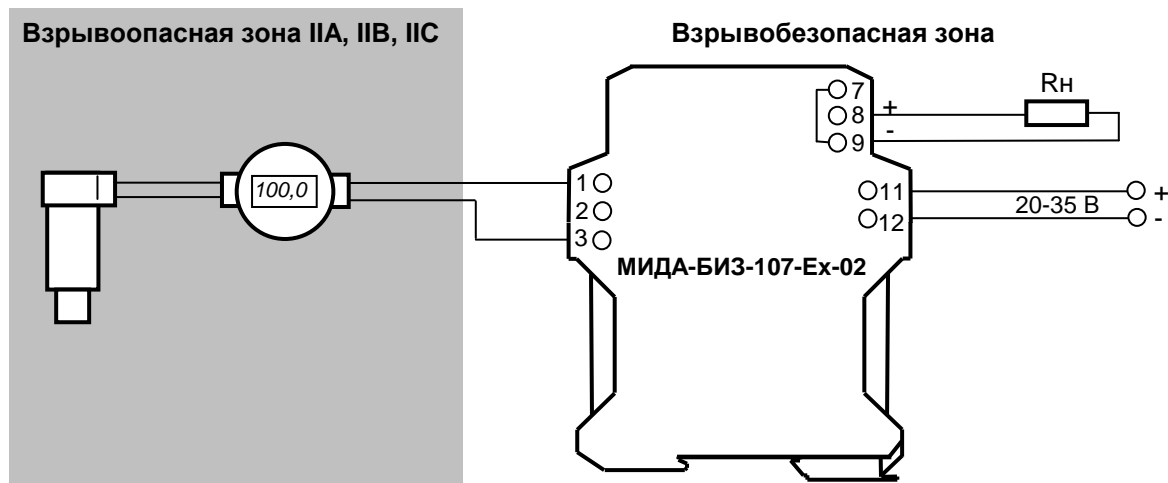


Рисунок В.2 – Схема внешних соединений барьеров МИДА-БИЗ-107-Ех-01 и МИДА-БИЗ-107-Ех-02 с двухпроводным датчиком и цифровым индикатором

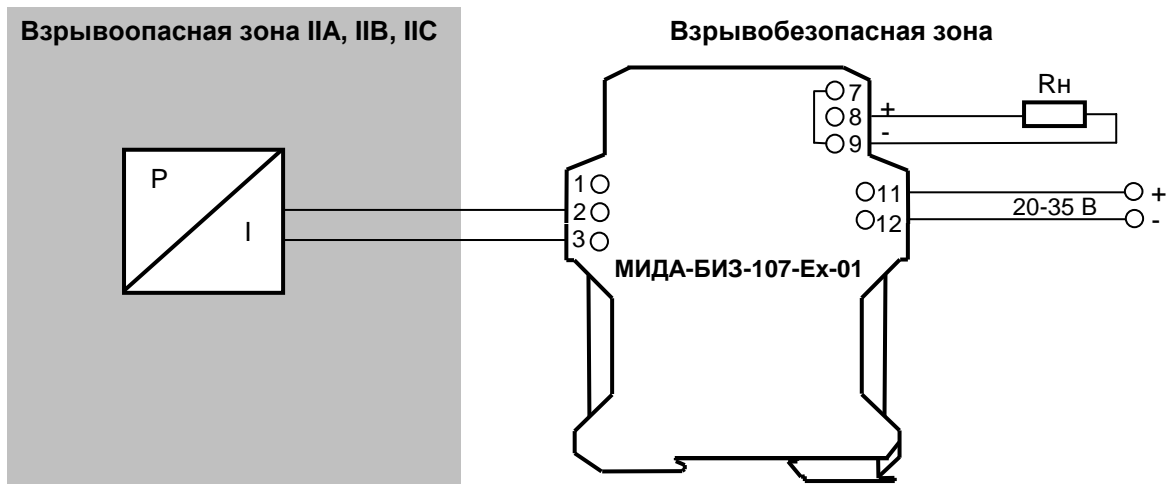


Рисунок В.3 – Схема внешних соединений барьера МИДА-БИЗ-107-Ех-01 с источником тока

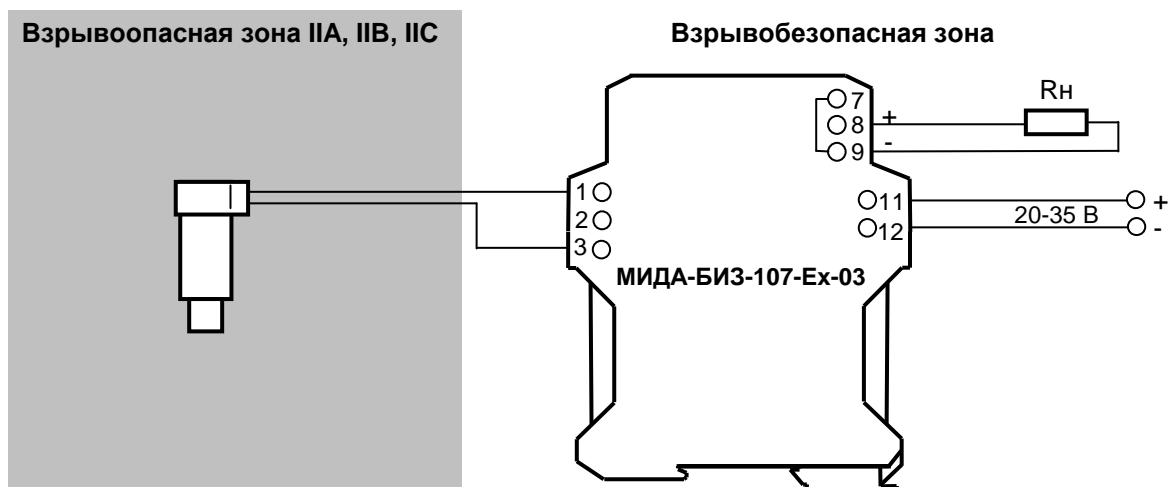
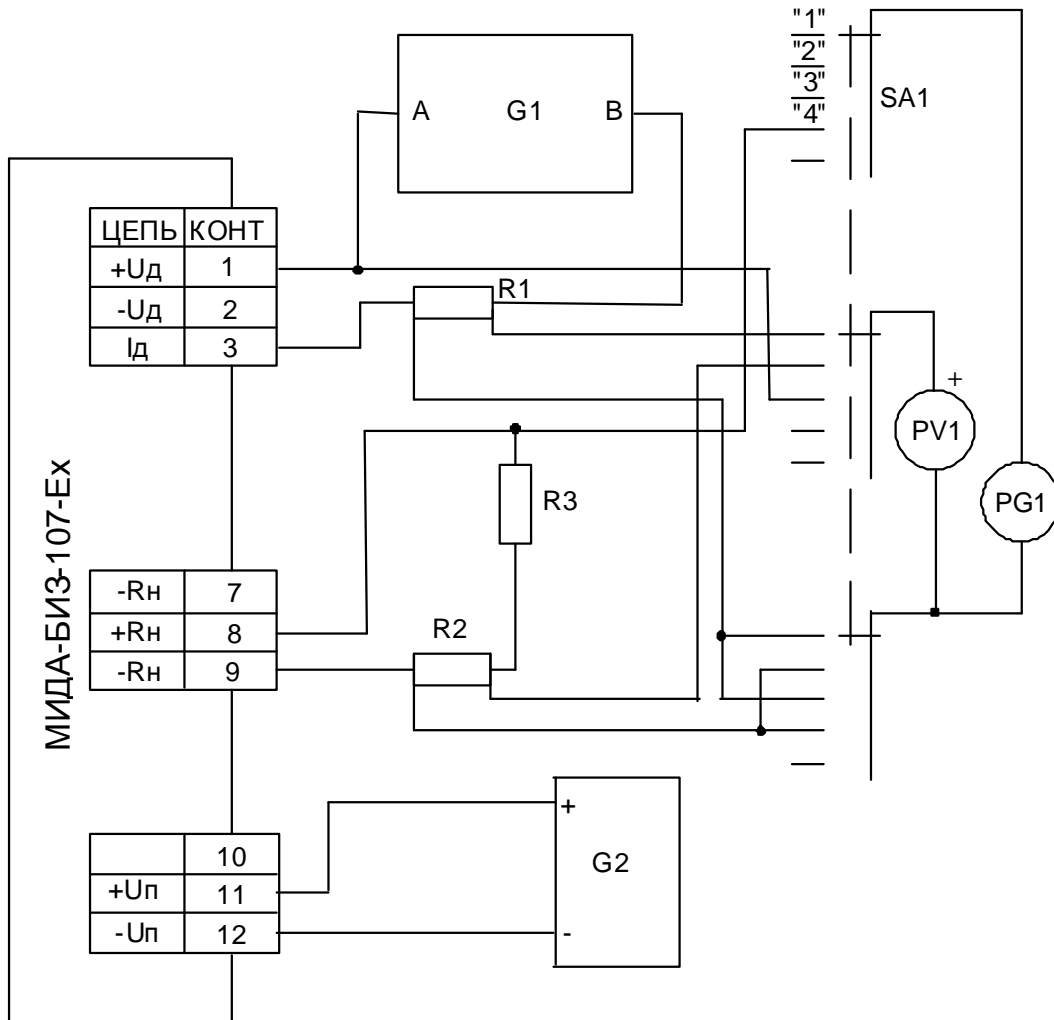


Рисунок В.4 – Схема внешних соединений барьера МИДА-БИЗ-107-Ех-03 с двухпроводным датчиком



ПРИЛОЖЕНИЕ Г  
(обязательное)

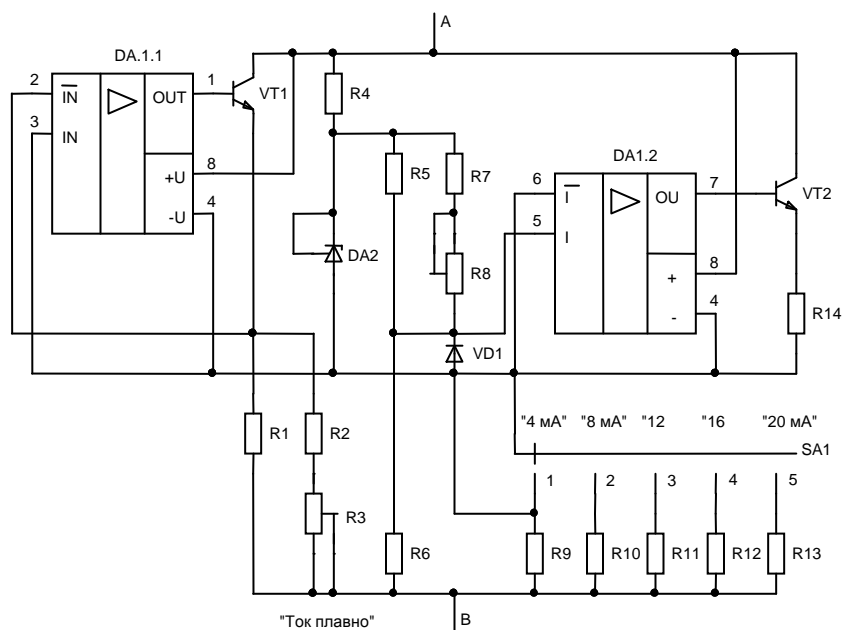
СХЕМА ПОВЕРКИ БАРЬЕРОВ



- G1 – стабилизатор тока (см. рисунки Г.2, Г.3);  
 G2 – источник питания стабилизированный линейный БЗ-705.4;  
 PG1 - осциллограф С1-74;  
 PV1 - вольтметр универсальный Щ31;  
 R1, R2 - образцовая катушка сопротивления Р331 100 Ом;  
 R3 - резистор С2-29В-0,5-698 Ом±0,5 %;  
 SA1 - переключатель галетный ПГ3-5П4Н.

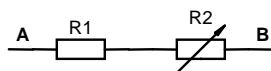
Примечание. Допускается использовать измерительные приборы и комплектующие изделия других типов, имеющие характеристики не хуже указанных.

Рисунок Г.1 – Схема поверки барьера



- DA1 – микросхема интегральная КР544УД8 (LM358);  
 DA2 – микросхема интегральная КР142ЕН19 (TL431);  
 R1 – резистор С2-29В-0,125-2,87 кОм±0,5%-1-А;  
 R2 – резистор С2-29В-0,125-6,19 кОм±0,5%-1-А;  
 R3 – резистор ПП3-40-10 кОм±10%;  
 R4 – резистор С2-33Н-0,125-8,2 кОм±5%-В;  
 R5 – резистор С2-29В-0,125-32 кОм±0,5%-1-А;  
 R6 – резистор С2-29В-0,125-20 кОм±0,5%-1-А;  
 R7 – резистор С2-29В-0,125-101 кОм±0,5%-1-А;  
 R8 – резистор СП5-2В-1 Вт-47 кОм±10%;  
 R9 – резистор С2-29В-0,125-681 Ом±0,5%-1-А;  
 R10 – резистор С2-29В-0,125-499 Ом±0,5%-1-А;  
 R11 – резистор С2-29В-0,125-249 Ом±0,5%-1-А;  
 R12 – резистор С2-29В-0,125-165 Ом±0,5%-1-А;  
 R13 – резистор С2-29В-0,125-124 Ом±0,5%-1-А;  
 R14 – резистор С2-33Н-0,125-200 Ом±5%-В;  
 SA1 – переключатель ПГ3-5П2Н;  
 VD1 – диод КД419А;  
 VT1 – транзистор КТ503А;  
 VT2 – транзистор КТ940В

Рисунок Г.2 – Схема стабилизатора тока



- R1 – резистор С2-29В-1-649 Ом±0,5%-1-А;  
 R2 – магазин сопротивлений МСР-63.

Рисунок Г.3 – Схема стабилизатора тока