

avrrora-arm.ru
+7 (495) 956-62-18

**БАРЬЕР ИСКРОЗАЩИТЫ
МИДА-БИЗ-107-Ех-06**

РУКОВОДСТВО ПО ЭКСПЛУАТАЦИИ

МДВГ.426475.008РЭ

СОДЕРЖАНИЕ

| | |
|---|----|
| ВВЕДЕНИЕ | 3 |
| 1 НАЗНАЧЕНИЕ ИЗДЕЛИЯ | 3 |
| 2 ТЕХНИЧЕСКИЕ ХАРАКТЕРИСТИКИ | 4 |
| 3 СОСТАВ ИЗДЕЛИЯ | 5 |
| 4 УСТРОЙСТВО И РАБОТА | 6 |
| 5 ОБЕСПЕЧЕНИЕ ИСКРОБЕЗОПАСНОСТИ | 6 |
| 6 МАРКИРОВКА | 7 |
| 7 УПАКОВКА | 7 |
| 8 ЭКСПЛУАТАЦИОННЫЕ ОГРАНИЧЕНИЯ | 8 |
| 9 МЕРЫ БЕЗОПАСНОСТИ | 8 |
| 10 ПОДГОТОВКА ИЗДЕЛИЯ К ИСПОЛЬЗОВАНИЮ | 8 |
| 11 ОБЕСПЕЧЕНИЕ ИСКРОБЕЗОПАСНОСТИ ПРИ МОНТАЖЕ | 8 |
| 12 МОНТАЖ И ДЕМОНТАЖ | 9 |
| 13 ИСПОЛЬЗОВАНИЕ ИЗДЕЛИЯ | 9 |
| 14 ОБЕСПЕЧЕНИЕ ИСКРОБЕЗОПАСНОСТИ ПРИ ЭКСПЛУАТАЦИИ | 9 |
| 15 ТЕХНИЧЕСКОЕ ОБСЛУЖИВАНИЕ | 10 |
| 16 ПРОВЕРКА ХАРАКТЕРИСТИК | 10 |
| 17 ТЕКУЩИЙ РЕМОНТ | 11 |
| 18 ТРАНСПОРТИРОВАНИЕ И ХРАНЕНИЕ | 11 |
| | |
| ПРИЛОЖЕНИЯ | |
| А Габаритные и присоединительные размеры барьера | 12 |
| Б Структурная схема барьера | 13 |
| В Схема внешних соединений | 14 |
| Г Схема проверки барьера | 15 |

Руководство по эксплуатации (в дальнейшем - РЭ) содержит описание устройства и принципа действия барьера искрозащиты МИДА-БИЗ-107-Ех-06 (в дальнейшем - барьер), а также сведения, необходимые для его правильной эксплуатации и проверки.

1 НАЗНАЧЕНИЕ ИЗДЕЛИЯ

Барьер предназначен для питания корректоров объема газа ЕК260, ЕК270 (ООО «ЭЛЬСТЕР Газэлектроника») и других взрывозащищенных устройств с видом взрывозащиты «искробезопасная электрическая цепь» стабилизированным напряжением и ретрансляции импульсного информационного сигнала от взрывозащищенного устройства во взрывобезопасную зону.

Барьер имеет гальваническую развязку между цепью питания, искробезопасными цепями и выходной цепью.

Барьер МИДА-БИЗ-107-Ех-06 с искробезопасными электрическими цепями уровня «ia», соответствует требованиям ГОСТ 31610.0-2014, ГОСТ 31610.11-2014 и предназначен для установки за пределами взрывоопасных зон помещений и наружных установок.

Маркировка взрывозащиты [Ех ia Ga] ПС.

Барьер защищен от перегрузок и коротких замыканий в искробезопасных цепях.

По степени защищенности от воздействия пыли и воды барьер имеет исполнение IP-20 по ГОСТ 14254-80.

По устойчивости к климатическим воздействиям барьер соответствует исполнению УХЛ** категории размещения 3.1 по ГОСТ 15150-69, но для работы при температуре от минус 20 до +60 °С.

При эксплуатации барьера допускаются следующие воздействия:

- 1) синусоидальная вибрация с частотой от 5 до 25 Гц и амплитудой до 0,1 мм;
- 2) магнитные поля постоянного и переменного тока с частотой (50 ± 1) Гц и напряженностью до 30 А/м;
- 3) относительная влажность воздуха до 98 % при +35 °С и более низких температурах без конденсации влаги.

Пример записи обозначения барьера при его заказе и в документации другой продукции, в которой он может быть применен:

Барьер искрозащиты МИДА-БИЗ-107-Ех-06 МДВГ.426475.005ТУ.

2 ТЕХНИЧЕСКИЕ ХАРАКТЕРИСТИКИ

2.1 Питание барьера осуществляется от источника постоянного тока с напряжением (20÷35) В. Номинальное напряжение питания – 24 В.

2.2 Потребляемый ток при напряжении питания 24 В не более 110 мА.

2.3 Искробезопасная цепь питания рассчитана на подключение взрывозащищенных устройств с током потребления до 50 мА.

2.4 Выходное напряжение искробезопасной цепи питания:

(8,2-9,5) В при температуре ниже +20 °С;

(8,5-9,5) В при температуре +20 °С и выше.

2.5 Максимальное значение пульсации выходного напряжения не более 10 мВ.

2.6 Максимальный выходной ток искробезопасной цепи ретрансляции импульсного сигнала не более 1 мА.

2.7 Максимальная частота импульсов в канале ретрансляции импульсного сигнала не менее 1 кГц.

2.8 Максимально допустимое напряжение питания в канале ретрансляции импульсного сигнала не более 30 В.

2.9 Максимальный коммутируемый ток в выходной цепи канала ретрансляции импульсного сигнала (зажимы 7, 9) не более 50 мА.

2.10 Падение напряжения на зажимах 7, 9 выходной цепи канала ретрансляции импульсного сигнала при коммутируемом токе 50 мА не более 2 В.

2.11 Замкнутому состоянию ключа, подключенного к зажимам 4, 5 соответствует открытое состояние выходного ключа (зажимы 7, 9).

2.12 Барьер защищен от коротких замыканий в искробезопасных цепях.

2.13 Барьер защищен от переплюсовки напряжения по цепи питания (зажимы 11-12).

2.14 Сопротивление изоляции между электрическими цепями при испытательном напряжении 500 В при температуре окружающего воздуха плюс (23±2) °С и относительной влажности до 80 % не менее 40 МОм.

2.15 Барьер имеет искробезопасные цепи уровня «ia» по ГОСТ 31610.11-2014.

2.16 Характеристики искробезопасных цепей барьера приведены в таблице 1.

Таблица 1 - Характеристики искробезопасных цепей барьера

| Обозначение барьера | | Значение параметра | | |
|--|-------------|--------------------|------------|------------|
| | | U_0 , В | I_0 , мА | P_0 , Вт |
| МИДА-БИЗ-107-Ех-06 | зажимы 1, 2 | 9,8 | 100 | 0,5 |
| | зажимы 5, 4 | 9,8 | 3,4 | 0,01 |
| Примечания | | | | |
| 1 U_0 - максимальное выходное напряжение | | | | |
| 2 I_0 - максимальный выходной ток | | | | |
| 3 P_0 - максимальная выходная мощность | | | | |

2.17 Максимально допустимые значения параметров внешних искробезопасных цепей, подключаемых к искробезопасным цепям барьера, приведены в таблице 2.

Таблица 2 – Максимально допустимые значения параметров внешних искробезопасных цепей

| Обозначение барьера | Значение параметра для подгруппы оборудования | | | | | |
|--|---|-------------|-------------|-------------|-------------|-------------|
| | ПА | | ПВ | | ПС | |
| | C_0 , мкФ | L_0 , мГн | C_0 , мкФ | L_0 , мГн | C_0 , мкФ | L_0 , мГн |
| МИДА-БИЗ-107-Ех-06 (зажимы 1, 2, 4, 5) | 16 | 28 | 7 | 12 | 1,4 | 4 |
| Примечания 1 C_0 - максимальная внешняя емкость 2 L_0 - максимальная внешняя индуктивность | | | | | | |

2.18 Максимальное входное напряжение U_m , прикладываемое к искробезопасным цепям барьера, не должно превышать 250 В.

2.19 Масса барьера не более 130 г.

2.20 Норма средней наработки до отказа барьера не менее 12000 ч.

2.21 Средний срок службы барьера 12 лет.

2.22 Габаритные и присоединительные размеры барьера приведены в приложении А.

3 СОСТАВ ИЗДЕЛИЯ

3.1 Комплект поставки барьера в соответствии с таблицей 3

Таблица 3 – Комплект поставки

| Обозначение документа | Наименование | Кол. | Примечание |
|-----------------------|---------------------------------------|------|---|
| | Барьер искрозащиты МИДА-БИЗ-107-Ех-06 | 1 | Поставляется в соответствии с заказом |
| МДВГ.426475.008РЭ | Руководство по эксплуатации | 1 | Допускается поставлять 1 экз. на 10 барьеров, поставляемых в один адрес |
| МДВГ.426475.008ПС | Паспорт | 1 | |

4 УСТРОЙСТВО И РАБОТА

Структурная схема барьера МИДА-БИЗ-107-Ех-06 приведена на рисунке Б.1. Напряжение питания постоянного тока (20-35) В через зажимы 11, 12 поступает на стабилизатор напряжения СН. Стабилизированное напряжение в преобразователе напряжения ПН преобразуется в импульсное и через трансформатор Т поступает на выпрямитель. Трансформатор обеспечивает гальваническую развязку. Выпрямленное напряжение стабилизируется стабилитронами и поступает на зажимы 1, 2 искробезопасной цепи питания. Выпрямленное напряжение, ограниченное стабилитронами, через токоограничивающие резисторы поступает на выходные зажимы 5, 4 искробезопасной цепи ретрансляции импульсного сигнала. Замыкание-размыкание ключа, подключенного к зажимам 5, 4, через элементы схемы, не показанные на рисунке, коммутирует ток светодиода оптопары 1. Максимальный ток через зажимы 5, 4 не превышает 1 мА. Транзистор оптопары 1 через элементы, не показанные на схеме, управляет током светодиода оптопары 2, выходной транзистор которой коммутирует нагрузку, подключаемую к зажимам 7, 9. Замкнутому состоянию ключа на зажимах 5, 4 соответствует открытое состояние выходного транзистора оптопары 2.

5 ОБЕСПЕЧЕНИЕ ИСКРОБЕЗОПАСНОСТИ

Барьеры предназначены для работы в комплекте с взрывозащищенными устройствами с видом взрывозащиты «искробезопасная электрическая цепь».

Взрывозащищенность барьеров обеспечивается видом взрывозащиты «искробезопасная электрическая цепь» уровня «ia» по ГОСТ 31610.11-2014 (IEC 60079-11:2011) и выполнением их конструкции в соответствии с требованиями ГОСТ 31610.0-2014 (IEC 60079-0:2011):

- ограничение тока и напряжения в электрических цепях барьеров обеспечивается применением искрозащитных компонентов – диодов Зенера и ограничительных резисторов;
- искрозащитные элементы нагружены не более чем на 2/3 допустимых значений тока, напряжения и рассеиваемой мощности в нормальном и аварийных режимах работы;
- цепи питания и выходные цепи гальванически разделены;
- пути утечки и электрические зазоры между элементами внутреннего монтажа, обеспечивающими искробезопасность, а также между искроопасными и искробезопасными цепями соответствуют требованиям ГОСТ 31610.11-2014 (IEC 60079-11:2011);
- соединения элементов искробезопасных цепей выполнены пайкой и покрыты изоляционным лаком;
- разъемы искроопасных и искробезопасных цепей механически кодируются и невзаимозаменяемы.
- барьеры имеют защиту от перегрузки и короткого замыкания;
- изоляция между искробезопасными и искроопасными цепями выдерживает испытательное напряжение 1500 В.

6 МАРКИРОВКА

6.1 На табличке, прикрепленной к лицевой панели барьера, нанесены следующие знаки и надписи:

- условное обозначение барьера;
- надпись «Искробезопасные цепи»;
- нумерация контактов зажимов для подключения внешних электрических цепей.

6.2 На табличке, прикрепленной к боковой панели барьера, нанесены следующие знаки и надписи:

- товарный знак предприятия-изготовителя;
- условное обозначение барьера;
- знак утверждения типа средств измерений;
- степень защиты оболочки IP20;
- Ex-маркировка: [Ex ia Ga] ПС;
- специальный знак взрывобезопасности;
- название или знак органа по сертификации и номер сертификата;
- температура окружающей среды при эксплуатации: $-20\text{ °C} \leq t_a \leq +60\text{ °C}$;
- параметры искробезопасности: U_m , U_0 , I_0 , P_0 , $C_0(\text{ПС})$, $L_0(\text{ПС})$, $C_0(\text{ПВ})$, $L_0(\text{ПВ})$;
- надпись «Сделано в России»;
- надпись «АС» для барьеров, поставляемых на объекты атомной энергетики.

6.3 На нижней плоскости барьера находится табличка с порядковым номером по системе нумерации предприятия-изготовителя.

6.4 Барьеры пломбируются изготовителем разрушающейся при вскрытии наклейкой.

6.5 На потребительскую тару барьера наклеена этикетка, содержащая:

- товарный знак или наименование предприятия-изготовителя;
- условное обозначение барьера;
- квартал, год выпуска.

6.5 На транспортной таре в соответствии с ГОСТ 14192-96 наносятся несмываемой краской основные, дополнительные и информационные надписи, а также манипуляционные знаки, имеющие значения «Хрупкое. Осторожно», «Беречь от влаги».

7 УПАКОВКА

7.1 Упаковывание производится в закрытых вентилируемых помещениях при температуре окружающего воздуха от 15 до 40 °С и относительной влажности воздуха до 80 % при отсутствии в окружающей среде агрессивных примесей.

7.2 Упаковывание барьеров производят по чертежам предприятия-изготовителя.

7.3 Барьер помещается в индивидуальную упаковку - коробку из гофрированного картона ГОСТ Р 52901-2007. В коробку также укладывается паспорт. Коробка заклеивается липкой лентой ГОСТ 18251-87.

7.4 Коробки с барьерами укладываются в транспортную тару - ящик из древесноволокнистой плиты ГОСТ 4598-86 и пиломатериала хвойного ГОСТ 8486-66. Свободное пространство заполняется амортизационным материалом.

7.5 Товаросопроводительная документация завертывается в оберточную бумагу ГОСТ 8273-75 и вкладывается в чехол из полиэтиленовой пленки.

7.6 В чехол вкладывается вкладыш с надписью «Товаросопроводительная документация», шов чехла заваривается. Масса транспортной тары не превышает 20 кг.

7.7 Допускается пересылка барьеров почтовыми посылками.

8 ЭКСПЛУАТАЦИОННЫЕ ОГРАНИЧЕНИЯ

8.1 Барьер предназначен для установки вне взрывоопасных зон. Барьер должен устанавливаться в запираемых или пломбируемых шкафах (отсеках шкафов).

9 МЕРЫ БЕЗОПАСНОСТИ

9.1 По степени защиты человека от поражения электрическим током барьер относится к классу I по ГОСТ 12.2.007.0-75.

9.2 Подсоединение и отсоединение проводов к выходным разъемам барьера должно выполняться при выключенном питании.

9.3 При эксплуатации барьера необходимо соблюдать «Межотраслевые правила по охране труда (правила безопасности) при эксплуатации электроустановок».

9.4 Монтаж и эксплуатация барьера должна проводиться с соблюдением требований ГОСТ ИЕС 60079-14-2013, ГОСТ ИЕС 60079-17-2013.

9.5 Не разрешается работа персонала с барьером без проведения инструктажа по технике безопасности и ознакомления с настоящим РЭ.

10 ПОДГОТОВКА ИЗДЕЛИЯ К ИСПОЛЬЗОВАНИЮ

10.1 При получении ящиков с барьерами необходимо установить сохранность тары. В случае ее повреждения следует составить акт и обратиться с рекламацией к транспортной организации.

10.2 В зимнее время ящики с барьерами распаковывать в отапливаемом помещении не ранее, чем через 8 часов после внесения их в помещение.

10.3 Проверить комплектность в соответствии с паспортом на барьер.

10.4 Рекомендуются сохранять паспорт, который является юридическим документом при предъявлении рекламаций, в течение всего срока эксплуатации барьера. В паспорт должны вноситься данные о хранении и эксплуатации барьера.

11 ОБЕСПЕЧЕНИЕ ИСКРОБЕЗОПАСНОСТИ ПРИ МОНТАЖЕ

11.1 Барьер должен устанавливаться вне взрывоопасных зон.

11.2 При монтаже барьеров следует руководствоваться настоящим РЭ, ГОСТ ИЕС 60079-14-2013, главой 7.3 Правил устройства электроустановок (ПУЭ), главой 3.4 Правил технической эксплуатации электроустановок потребителей (ПТЭЭП) и другими документами, действующими в конкретной отрасли промышленности.

11.3. Перед монтажом необходимо осмотреть барьер, проверить маркировку взрывозащиты, целостность корпуса и пломбировочной наклейки, отсутствие повреждений зажимов.

11.4. Параметры внешних искробезопасных цепей должны соответствовать указанным в таблице 2.

11.5. Подключение внешних цепей к зажимам барьера выполнять при отключенном питании.

11.6. Подключать барьер необходимо в следующем порядке:

- подключить невзрывозащищенные внешние выходные цепи;
- подключить внешние искробезопасные цепи.

12 МОНТАЖ И ДЕМОНТАЖ

12.1 Барьер монтируется в любом положении. Место установки барьера должно обеспечивать удобные условия для монтажа, обслуживания и демонтажа.

12.2 Установить барьер на DIN-рейку, обеспечив зазор между соседними устройствами не менее 5 мм.

12.3 Внешние соединения барьера при монтаже выполнять в соответствии со схемой приложения В.

12.4 Подключить разъемы электрических цепей в следующей последовательности:

- подключить разъем питания;
- подключить разъем искробезопасной цепи;

12.5 Демонтаж барьера выполнять в следующей последовательности:

- отключить разъем питания;
- отключить разъем искробезопасной цепи;
- снять барьер с DIN-рейки.

13 ИСПОЛЬЗОВАНИЕ ИЗДЕЛИЯ

13.1 Барьер обслуживается специалистом, знакомым с работой радиоэлектронной аппаратуры и изучившим настоящее РЭ.

13.2 Перед включением барьера убедиться в соответствии его установки и монтажа правилам, изложенным в разделах 11, 12.

13.3 Режим работы барьера - непрерывный.

13.4 При неисправности барьера необходимо отключить его от источника питания.

13.5 Для питания барьера рекомендуется использовать блок питания МИДА-БП-106-1к-24/300 с установкой выходного напряжения равным 27 В, к одному блоку питания можно подключать от одного до трех барьеров.

14 ОБЕСПЕЧЕНИЕ ИСКРОБЕЗОПАСНОСТИ ПРИ ЭКСПЛУАТАЦИИ

14.1 При эксплуатации барьеров необходимо руководствоваться настоящим РЭ, ГОСТ ИЕС 60079-14-2013, ГОСТ ИЕС 60079-17-2013, главой 3.4 ПТЭЭП, главой 7.3 ПУЭ и другими документами, действующими в конкретной отрасли промышленности.

14.2 При эксплуатации барьер должен подвергаться регулярным периодическим проверкам и техническому обслуживанию в соответствии с разделом 15.

14.3 Эксплуатация барьера с повреждениями и неисправностями категорически запрещается.

15 ТЕХНИЧЕСКОЕ ОБСЛУЖИВАНИЕ

15.1 Периодически, в сроки, установленные руководством предприятия (в зависимости от режима и условий эксплуатации, но не реже, чем раз в два года), должна проводиться проверка технического состояния барьера.

15.2 Проверка технического состояния включает в себя:

- визуальную проверку;
- детальную проверку;
- проверку технических характеристик барьера, при необходимости, в объеме, оговоренном в 16.2-16.3.

15.3 При визуальной проверке необходимо проверить:

- маркировку взрывозащиты;
- наличие пломбировочной наклейки;
- отсутствие обрывов или повреждений линий связи;
- отсутствие механических повреждений;
- отсутствие пыли и грязи на барьере.

15.4 Детальная проверка включает в себя:

- чистку разъемов барьера;
- проверку сопротивления изоляции электрических цепей барьера в соответствии с 16.2.

15.5 Барьер не должен иметь повреждений и дефектов, препятствующих его применению. Барьер, забракованный при визуальной или детальной проверке, дальнейшей проверке не подлежит.

15.6 Барьер, технические характеристики которого не соответствуют приведенным в разделе 2 РЭ, бракуются и отправляются на ремонт предприятию-изготовителю.

15.7 Сведения о проведенном техническом обслуживании заносятся в раздел «Учет технического обслуживания» паспорта.

16 ПРОВЕРКА ХАРАКТЕРИСТИК

16.1 Все операции проверки характеристик и регулирования барьера проводить при следующих условиях:

- температура окружающего воздуха (20 ± 5 °С);
- относительная влажность воздуха от 30 до 80 %;
- атмосферное давление от 84 до 106 кПа (от 630 до 800 мм рт. ст.).

16.2 Измерение электрического сопротивления проводят мегомметром с испытательным напряжением постоянного тока 500 В. Барьер устанавливается в рабочем положении на металлическую DIN-рейку. Измерение сопротивления изоляции проводится:

- между всеми электрически объединенными зажимами и DIN-рейкой;
- между электрически объединенными зажимами искробезопасных цепей (1, 2, 4, 5) и электрически объединенными зажимами цепи питания (11, 12) и выходной цепи канала ретрансляции импульсного сигнала (7, 9);
- между электрически объединенными зажимами цепи питания (11, 12) и электрически объединенными зажимами выходной цепи канала ретрансляции импульсного сигнала (7, 9).

Барьер считается выдержавшим испытание, если сопротивление изоляции составляет не менее 40 МОм.

16.3 Проверку электрических характеристик барьера проводят при напряжении питания ($24 \pm 0,48$) В, руководствуясь схемой приложения Г.

Установить предел измерения вольтметра PV1 равным 10 В. Установить переключатель S3 в положение 1.

Подать напряжение питания и выдержать барьер во включенном состоянии не менее 10 мин.

Резистором R3 установить показания вольтметра PV1 равными $5 \pm 0,05$ В, что соответствует току нагрузки 50 мА. Установить переключатель S3 в положение 2. Измерить выходное напряжение под нагрузкой вольтметром PV1. Нажать кнопку S1. Измерить выходное напряжение без нагрузки вольтметром PV1. Выходное напряжение должно находиться в пределах $(8,5 \div 9,5)$ В.

Установить предел измерения вольтметра PV1 равным 100 В. Установить переключатель S3 в положение 3. Показания вольтметра PV1 должны быть приблизительно равны напряжению питания барьера. Одновременно нажать кнопки S2 и S4. Измерить падение напряжения на выходном ключе канала ретрансляции импульсного сигнала вольтметром PV1. Падение напряжения должно быть не более 2 В.

17 ТЕКУЩИЙ РЕМОНТ

17.1 Ремонт барьера осуществляется предприятием-изготовителем.

17.2 Ремонт барьера должен обеспечиваться с соблюдением требований ГОСТ 31610.19-2014.

17.3 Сведения о проведенном ремонте заносятся в раздел «Ремонт» паспорта.

18 ТРАНСПОРТИРОВАНИЕ И ХРАНЕНИЕ

18.1 Условия транспортирования барьеров в упаковке предприятия-изготовителя должны соответствовать условиям хранения 5 по ГОСТ 15150-69.

18.2 Барьеры транспортируются всеми видами транспорта, в том числе воздушным транспортом в отапливаемых герметизированных отсеках. Способ укладки ящиков с барьерами должен исключать возможность их перемещения.

18.3 Барьеры могут храниться как в транспортной таре, с укладкой по 5 ящиков по высоте, так и в потребительской таре на стеллажах.

Условия хранения барьеров в транспортной таре соответствуют условиям хранения 3 по ГОСТ 15150-69.

Условия хранения барьеров в индивидуальной упаковке – 1 по ГОСТ 15150-69.

Срок пребывания барьеров в условиях транспортирования - не более трех месяцев.

ПРИЛОЖЕНИЕ А
(обязательное)

ГАБАРИТНЫЕ И ПРИСОЕДИНИТЕЛЬНЫЕ РАЗМЕРЫ БАРЬЕРА

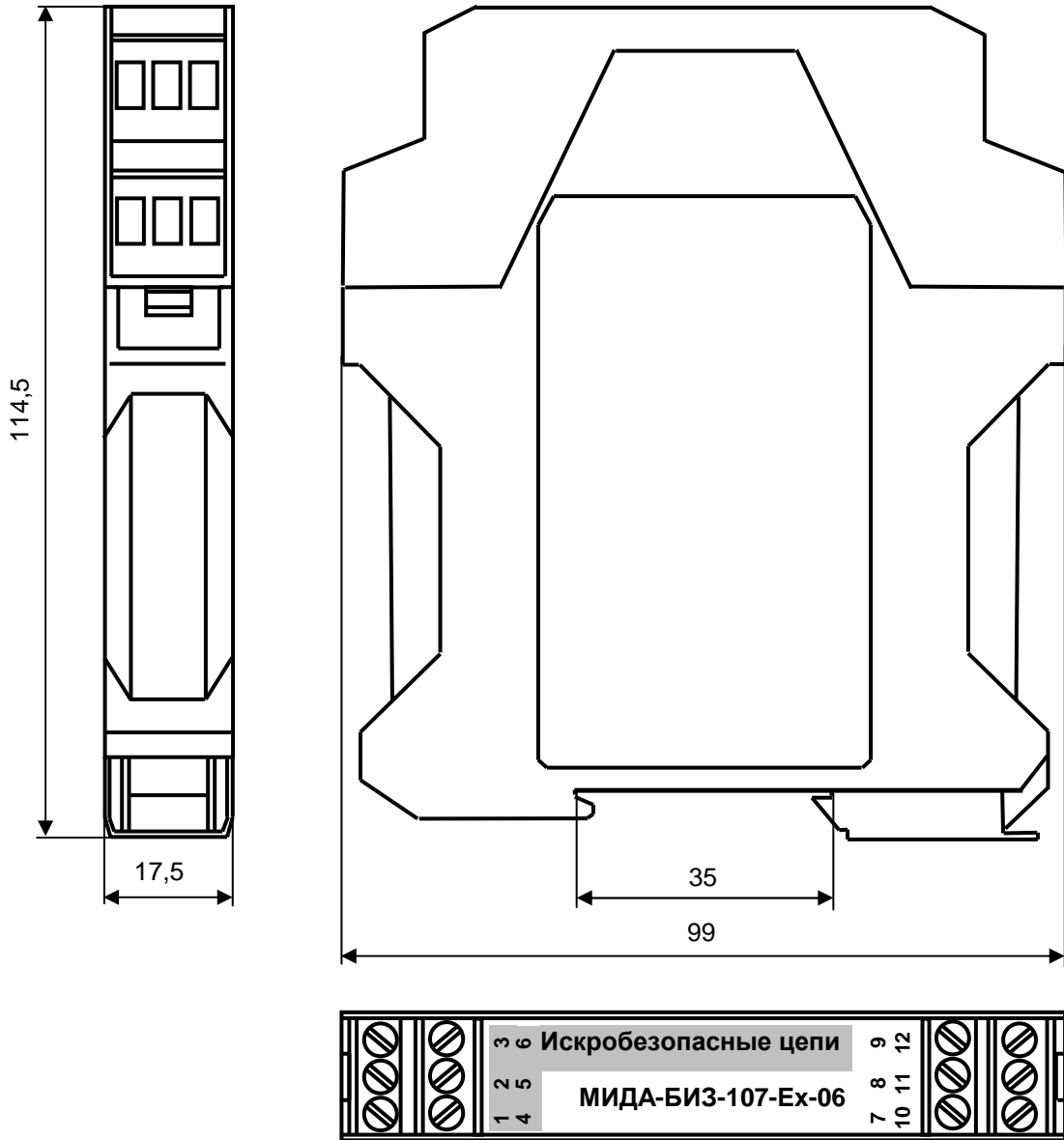
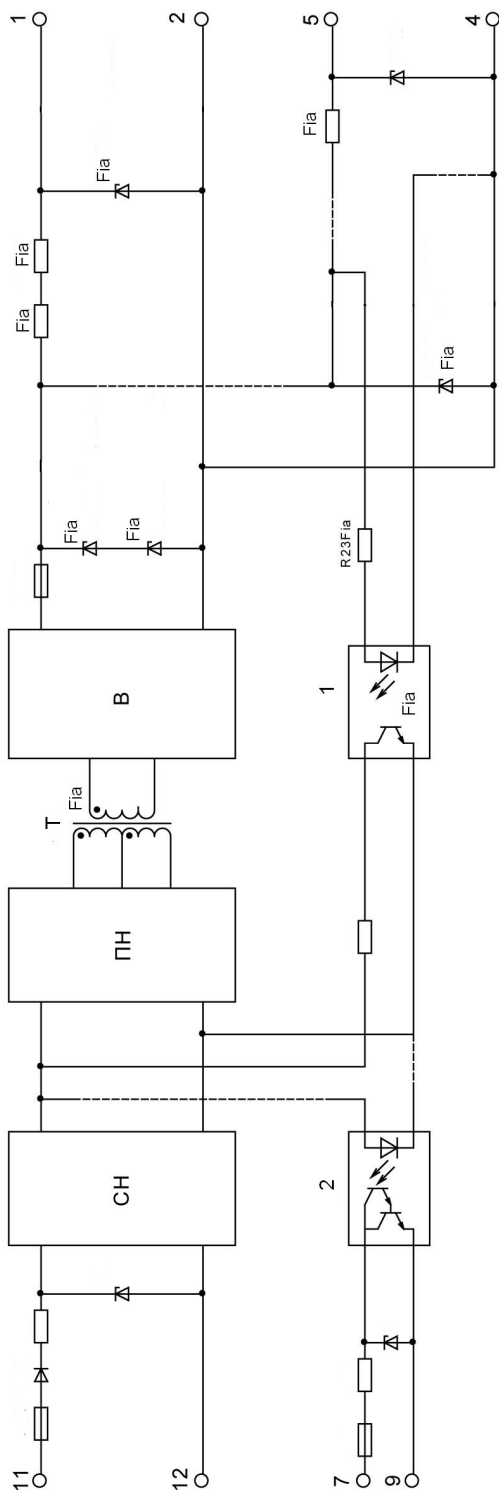


Рисунок А.1 – Габаритные и присоединительные размеры барьера

ПРИЛОЖЕНИЕ Б
(обязательное)

СТРУКТУРНАЯ СХЕМА БАРЬЕРА



СН – стабилизатор напряжения;
 ПН – преобразователь напряжения;
 В – выпрямитель
 Fia – элементы искрозащиты

Рисунок Б.1 – Структурная схема барьера

ПРИЛОЖЕНИЕ В
(обязательное)

СХЕМА ВНЕШНИХ СОЕДИНЕНИЙ

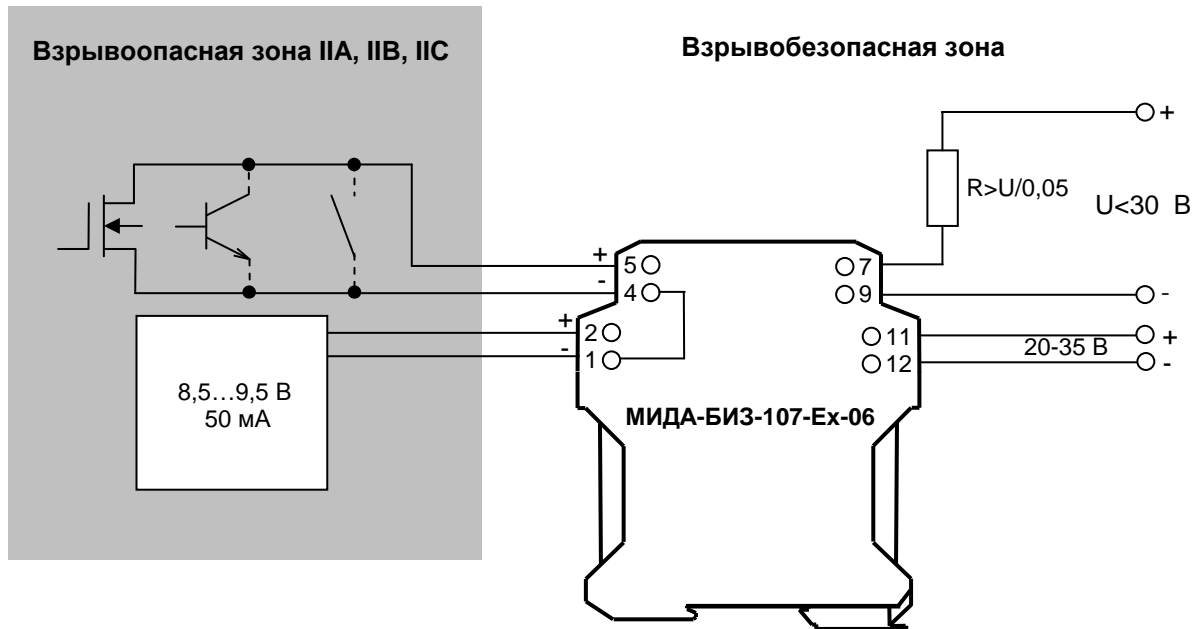
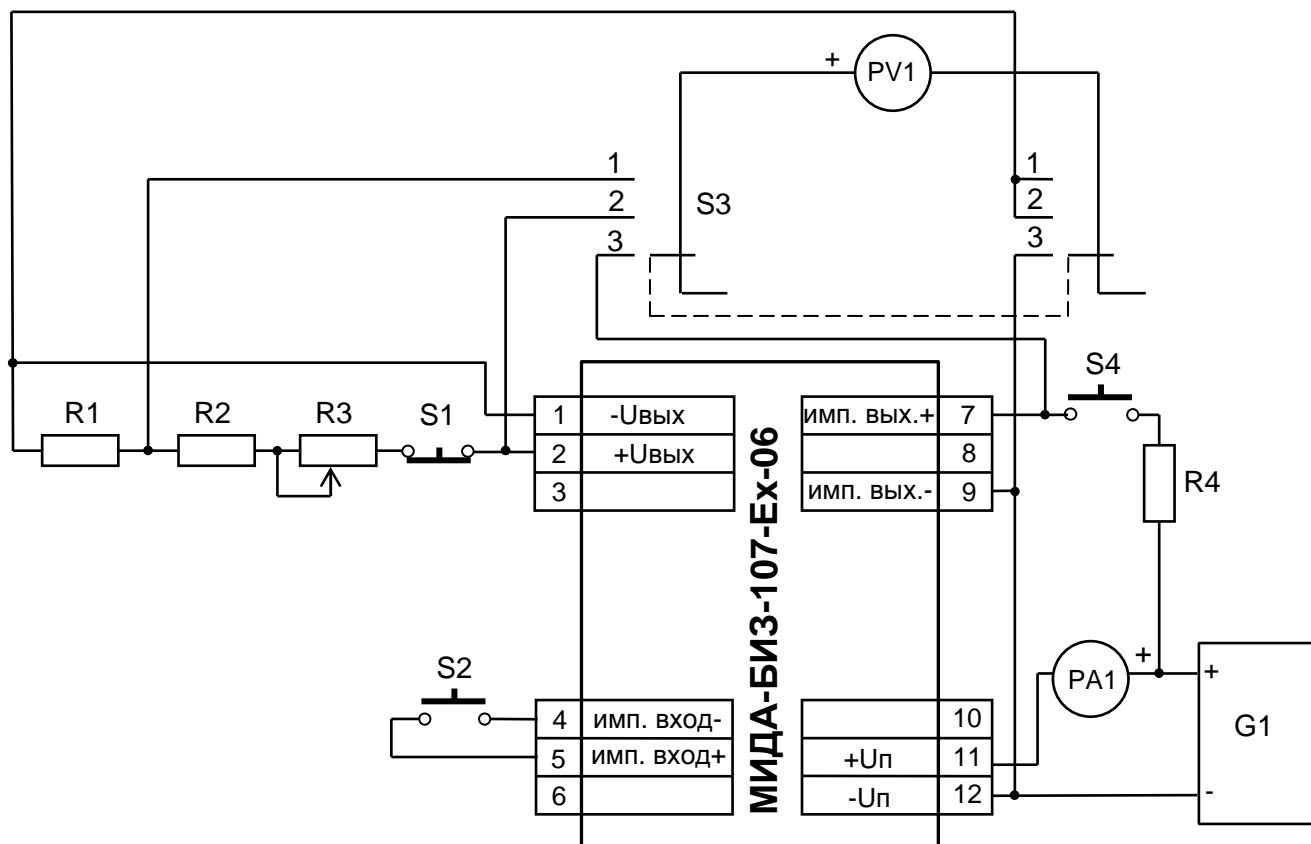


Рисунок В.1 – Схема внешних соединений барьера с взрывозащищенным устройством

ПРИЛОЖЕНИЕ Г
(обязательное)

СХЕМА ПРОВЕРКИ БАРЬЕРА



G1 – источник питания стабилизированный линейный БЗ-705.4 (24 В);

PA1 - ампервольтметр Щ300 (предел измерений 1 А);

PV1 - ампервольтметр Щ300 (пределы измерений 10 В, 100 В);

R1– резистор С2-33Н-0,5-100 Ом±1%;

R2– резистор С2-33Н-0,25-56 Ом±5 %;

R3 - резистор ППБ-1-68 Ом±10%;

R4 – резистор С2-33Н-2-430 Ом±2%;

S1, S2, S4 – кнопка малогабаритная КМ1-1;

S3 - переключатель галетный ПГЗ-3П-3Н.

Примечание – Допускается применение измерительных приборов и комплектующих, имеющих характеристики не хуже указанных.

Рисунок Г.1 – Схема проверки барьера