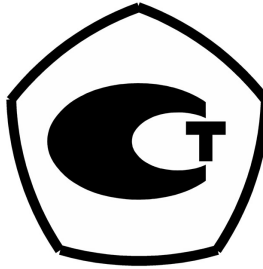


avrorra-arm.ru  
+7 (495) 956-62-18



ОКП 42 1281



ME65

**ДАТЧИКИ ДАВЛЕНИЯ  
МИДА-13П-М**

Руководство по эксплуатации

МДВГ.406233.034 РЭ

## СОДЕРЖАНИЕ

1 ОПИСАНИЕ И РАБОТА .....	4
1.1 Назначение и область применения.....	4
1.2 Технические характеристики .....	4
1.3 Комплект поставки .....	6
1.4 Устройство и работа .....	7
1.5 Маркировка .....	8
1.6 Упаковка .....	8
2 ИСПОЛЬЗОВАНИЕ ПО НАЗНАЧЕНИЮ .....	9
2.1 Эксплуатационные ограничения .....	9
2.2 Подготовка датчика к использованию .....	10
2.3 Использование датчика .....	14
3 ТЕХНИЧЕСКОЕ ОБСЛУЖИВАНИЕ .....	15
3.1 Порядок технического обслуживания .....	15
3.2 Методика поверки .....	15
4 ХРАНЕНИЕ .....	20
5 ТРАНСПОРТИРОВАНИЕ .....	20
6 ГАРАНТИЙНЫЕ ОБЯЗАТЕЛЬСТВА .....	20
Приложение А Схема составления условного обозначения датчиков .....	22
Приложение Б Наиболее характерные причины отказов датчиков при их неправильной эксплуатации. Рекомендации потребителю.....	23

Настоящее Руководство по эксплуатации содержит сведения, необходимые для правильной эксплуатации датчиков давления (в дальнейшем – датчики) МИДА-13П-М.

Просим учесть, что в связи с постоянным техническим совершенствованием датчиков давления могут возникнуть некоторые принципиальные расхождения между конструкцией, схемой датчика и текстом сопроводительной документации.

К монтажу и обслуживанию датчиков давления МИДА-13П допускается персонал, имеющий соответствующую квалификацию и изучивший настоящее Руководство.

При заказе датчика должно быть указано условное обозначение датчика, составленное по структурной схеме, приведенной в приложении А.

#### **ИЗГОТОВИТЕЛЬ:**

**Закрытое акционерное общество «Микроэлектронные датчики и устройства» (ЗАО МИДАУС);**

**Поставщик: ЗАО "МНС"**

**Юридический адрес: 432012, Россия, г. Ульяновск, проезд Энергетиков, 4**

**Для корреспонденции: 432012, г. Ульяновск, а/я 5370**

**Дирекция: тел. (8422)-36-03-61, e-mail: [mml@midaus.com](mailto:mml@midaus.com)**

**Работа с потребителями**

**Отдел маркетинга: тел. (8422)-36-03-78, факс. (8422)-36-03-79,**

**e-mail: [sales@midaus.com](mailto:sales@midaus.com), [info@midaus.com](mailto:info@midaus.com)**

**Отдел сбыта: (8422)-36-03-91**

**Доставка продукции осуществляется по почте, транспортными компаниями: "Деловые линии", "КИТ", "ЖелДорЭкспедиция" (ЗАО "МНС", ИНН7303020915, до терминала г. Ульяновска) или экспресс-доставкой.**

**Сайт предприятия: [www.midaus.com](http://www.midaus.com)**

# 1 ОПИСАНИЕ И РАБОТА

## 1.1 Назначение и область применения

1.1.1 Датчики предназначены для непрерывного преобразования значения избыточного (ДИ) давления жидкостей (в том числе, содержащих механические взвеси - для датчиков с открытой мембраной) и газов в унифицированный сигнал 4-20 мА постоянного тока в системах контроля и управления давлением, в том числе в системе ЖКХ.

1.1.2 Обозначение датчика по конструкторской документации - МДВГ.406233.034.

1.1.3 Датчики предназначены для использования во взрывобезопасных условиях. Эксплуатируются с блоками питания, удовлетворяющими требованиям 1.2.4, в том числе с блоками питания МИДА-БП-104, МИДА-БП-106, МИДА-БП-109.

1.1.4 Датчики предназначены для работы при температуре окружающего воздуха от минус 40 до плюс 90 °С и температуре измеряемой среды от минус 40 до плюс 125 °С. Измеряемая среда жидкая или газообразная (без перехода в твердое состояние в диапазоне температур).

1.1.5 Материалы и покрытия датчиков обеспечивают устойчивость к маслам и моющим средствам.

1.1.6 По устойчивости к климатическим воздействиям датчики соответствуют исполнению У\*\* категории размещения 2 по ГОСТ 15150-69 (группе исполнения С4 по ГОСТ Р 52931-2008).

1.1.7 По степени защищенности от воздействия пыли и воды датчики, имеют исполнение IP65 по ГОСТ 14254-96.

1.1.8 По электромагнитной совместимости датчики соответствуют ГОСТ 30804.6.2-2013.

1.1.9 Датчики относятся к невосстанавливаемым, одноканальным, однофункциональным изделиям. Датчики неремонтопригодны в условиях потребителя.

## 1.2 Технические характеристики

1.2.1 Датчики рассчитаны на измерение давления (МПа) в пределах (0-0,6; 0-1; 0-1,6; 0-2,5). Электрическое подключение датчиков осуществляется по двухпроводной линии. Габаритные размеры и тип присоединительного штуцера указаны на рисунке 1.

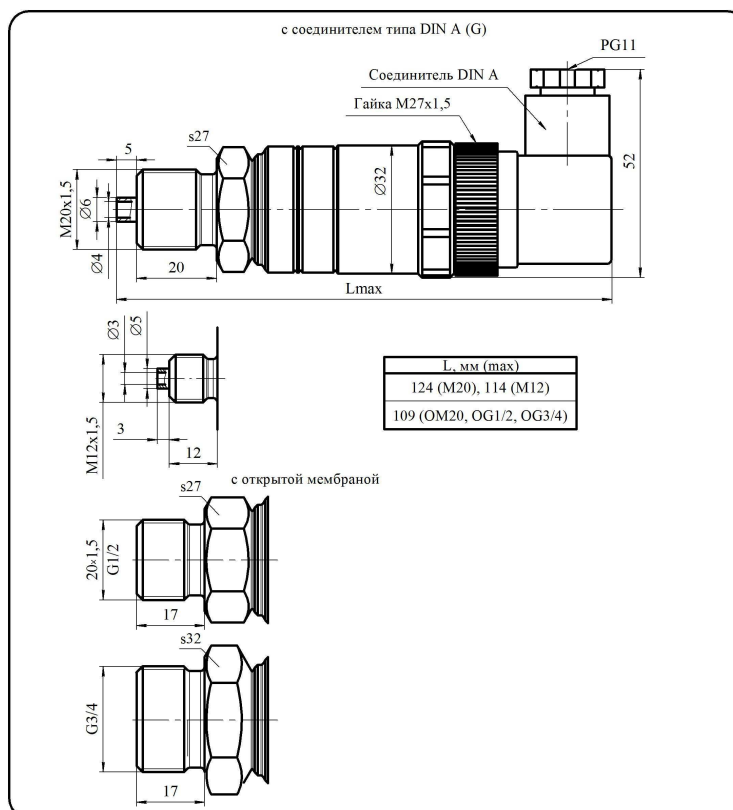


Рисунок 1 - Габаритные размеры и тип присоединительного штуцера

1.2.2 Пределы допускаемой основной приведенной погрешности датчиков  $\gamma = \pm 0,5$  % от диапазона изменения выходного сигнала. Дополнительная погрешность, вызванная изменением температуры окружающего воздуха в интервале рабочих температур, приведенных в п.1.1.4, не превышает  $\pm 0,19$  % от диапазона изменения выходного сигнала на каждые  $10^\circ\text{C}$ .

1.2.3 Датчики имеют линейно возрастающую характеристику выходного сигнала, которая имеет вид:

$$Y = 4 + 16 \times P / P_{\max} \quad (1)$$

где  $Y$  - текущее значение выходного тока датчика в мА;

$P$  - текущее значение измеряемого давления;

$P_{\max}$  - верхний предел измеряемого давления.

1.2.4. Датчики предназначены для работы при сопротивлениях нагрузки (с учетом сопротивления линии связи) от 0 до 1 кОм. Питание датчиков осуществляется от стабилизированного источника напряжения постоянного тока. Минимальное значение напряжения питания равно 12 В при сопротивлении нагрузки равном нулю. Максимальное значение напряжения питания - 36 В. Нестабильность напряжения питания не должна превышать по абсолютной величине 2 % от значения напряжения питания. Пульсация напряжения питания не должна превышать 0,5 % от значения напряжения питания.

**Выбранное напряжение питания ( $U_{\text{п}}$ ) в вольтах и сопротивление нагрузки ( $R_{\text{н}}$ ) в кОм должны рассчитываться по формуле  $U_{\text{п}} = 12 + 20R_{\text{н}}$ .**

1.2.5 Сопротивление изоляции, при допускаемом напряжении 100 В, составляет не менее: 100 МОм при температуре окружающего воздуха плюс  $(20 \pm 5)^\circ\text{C}$  и относительной влажности до 80 %; 5 МОм при температуре окружающего воздуха плюс  $(80 \pm 3)^\circ\text{C}$  и относительной влажности до 60 %; 1 МОм при температуре окружающего воздуха плюс  $(40 \pm 3)^\circ\text{C}$  и относительной влажности до 100 %.

1.2.6 Напряжение пробоя изоляции составляет не менее: 500 В (50Гц) - при температуре окружающего воздуха плюс  $(20 \pm 5)^\circ\text{C}$  и относительной влажности до 80 %; 150 В (50Гц) – при температуре плюс  $(40 \pm 3)^\circ\text{C}$  и относительной влажности  $(100 - 3)$  %.

1.2.7 По устойчивости к вибрации датчики соответствуют виброустойчивому и вибропрочному исполнению G2 по ГОСТ Р 52931-2008 (вибрации с частотой (10-2000) Гц, амплитуда - 0,75 мм, ускорение  $98 \text{ м/сек}^2$ ).

1.2.8 Датчики являются прочными к воздействию многократных механических ударов со значением пикового ускорения  $100 \text{ м/с}^2$ , длительностью ударного импульса в пределах (2-50) мс и общим числом ударов не менее 1000.

1.2.9 Дополнительная погрешность датчиков, вызванная воздействием (по ГОСТ 30804.6.2-2013) радиочастотных электромагнитных полей и кондуктивных помех, наведенных радиочастотными электромагнитными полями, не превышает  $\pm 1,5$  % от диапазона изменения выходного сигнала.

1.2.10 Время установления выходного сигнала датчиков при скачкообразном изменении измеряемого параметра, составляющем 90 % от диапазона измерения (время с момента скачкообразного изменения измеряемого параметра до момента вхождения выходного сигнала датчика в зону установившегося состояния, составляющую  $\pm 5$  % от изменения выходного сигнала), не превышает 0,05 с. При измерении давления газов эта величина может достигать (2 – 5) мин из-за протекания адиабатических процессов.

1.2.11 Датчики выдерживают перегрузочное давление до  $2 \times P_{\max}$ .

1.2.12 Полный средний срок службы датчиков не менее 12 лет.

1.2.13 Норма средней наработки до отказа датчика 180000 ч.

1.2.14 Масса датчиков не превышает 0,25 кг.

### 1.3. Комплект поставки

1.3.1 Обозначение и комплект поставки датчиков приведены в таблице 1.

Таблица 1

Наименование	Обозначение по документации	Кол.	Примечание
Датчик давления МИДА-13П-М	МДВГ.406233.034	1	Поставляется в соответствии с заказом
Руководство по эксплуатации	МДВГ.406233.034 РЭ	1	Допускается прилагать по 1 экз. на партию от 2 до 10 датчиков, поставляемых в один адрес
	МДВГ.406233.033 РЭ	1	Поставляется по заказу
Паспорт	МДВГ.406233.034 ПС	1	
Свидетельство о поверке		1	Допускаются отметки о поверке в паспорте
Кольцо паронитовое (прокладка)	МДВГ.754176.020 или МДВГ.754176.020-01	1	Для датчика со штуцером М12. Для датчика со штуцером М20
Кольцо уплотнительное 017-020-19	ГОСТ 9833-73	1	Для датчика со штуцером ОМ20 и ОG1/2
Кольцо уплотнительное 024-028-25		1	Для датчика со штуцером ОG3/4
Соединитель типа DIN А		1	Установлен на датчике

## 1.4 Устройство и работа

Датчик представляет собой единую конструкцию: первичный преобразователь (тензопреобразователь) объединен в одном корпусе с электронным блоком (вторичным преобразователем).

Упрощенная конструктивная схема датчика с приемной полостью показана на рисунке 2а.

Штуцер 1 с приемной полостью для входа измеряемой среды 2, мембрана 3 с жёстко закреплённым кристаллом полупроводникового чувствительного элемента 4, алюминиевые проводники 5, разваренные на кристалл и на выводы коллектора 6, конструктивно образуют тензопреобразователь. Полупроводниковый чувствительный элемент 4 изготовлен из гетероэпитаксиальной структуры «кремний на сапфире» (КНС). Тензопреобразователь через выводы коллектора 6 электрически подключён к электронному блоку 7, а выход электронного блока - к выходному разъёму датчика 8. Электронный блок защищён от внешних воздействий кожухом 9.

Конструктивная схема датчиков с открытой приемной мембраной представлена на рисунке 2б.

Она отличается от датчиков с приемной полостью в штуцере тем, что входное отверстие в штуцере закрыто приёмной мембраной 10, соединённой посредством штока 11 с измерительной мембраной 3 с закреплённым чувствительным элементом 4. Это обеспечивает контакт измеряемой среды только с приёмной мембраной без попадания её в полость датчика.

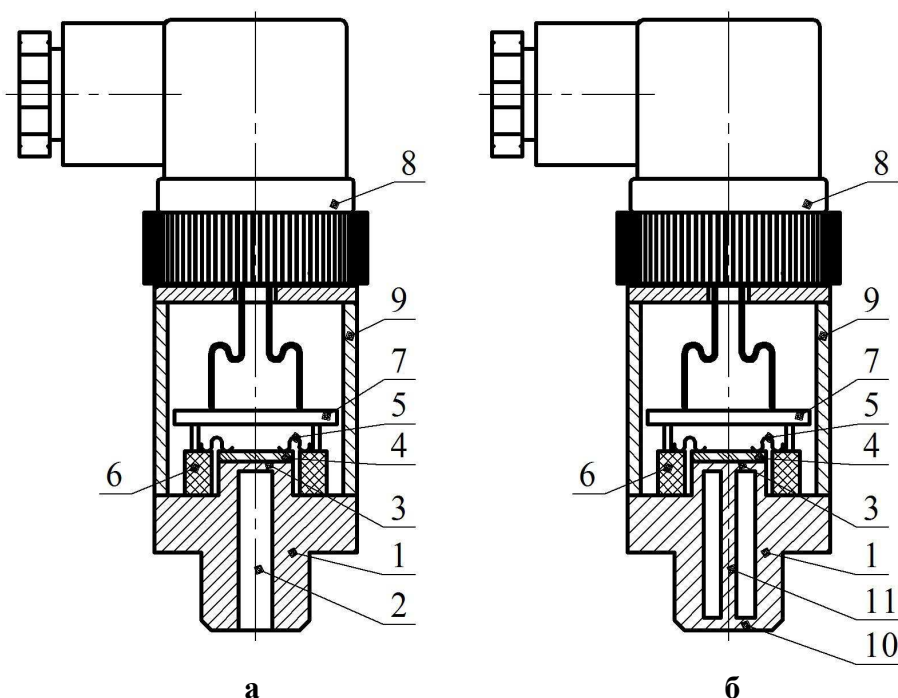


Рисунок 2 - Упрощенная конструктивная схема датчика

Работа датчика (рисунок 2) происходит следующим образом. Давление измеряемой среды, находящейся в рабочей полости 2 штуцера 1, воздействует на металлическую мембрану 3 и на полупроводниковый чувствительный элемент 4 с четырьмя тензочувствительными гетероэпитаксиальными кремниевыми резисторами, расположенными на его поверхности. В результате механической деформации чувствительного элемента меняется сопротивление резисторов, соединенных в мостовую схему. Мостовая схема питается стабилизированным напряжением, подаваемым с электронного блока. Изменение сопротивления плеч моста приводит к изменению напряжения, снимаемого с мостовой схемы. Электронный блок усиливает сигнал мостовой схемы и преобразует его в требуемый унифицированный выходной сигнал датчика.

## 1.5 Маркировка

1.5.1 На корпусе датчика нанесены следующие знаки и надписи:

- 1) товарный знак предприятия-изготовителя;
- 2) обозначение датчика;
- 3) степень защиты датчика от воздействия воды и пыли;
- 4) пределы измерения с указанием единицы измерения;
- 5) пределы допускаемой основной погрешности;
- 6) выходной сигнал;
- 7) порядковый номер по системе нумерации завода-изготовителя;
- 8) год выпуска (допускается совмещение с порядковым номером).

1.5.2 На потребительскую тару датчика нанесены следующие знаки и надписи:

- 1) товарный знак и наименование предприятия-изготовителя;
- 2) условное обозначение датчика с указанием номера технических условий (по приложению А);
- 3) надпись «СДЕЛАНО В РОССИИ»;
- 4) год выпуска.

## 1.6 Упаковка

1.6.1 Упаковывание производится в закрытых вентилируемых помещениях при температуре окружающего воздуха от плюс 15 до плюс 40°C и относительной влажности воздуха до 80 % при отсутствии в окружающей среде агрессивных примесей.

1.6.2 Перед упаковыванием, при необходимости, отверстие и резьба штуцера закрываются защитными колпачками или заглушками.

1.6.3 Датчик помещается в потребительскую тару, выполненную в соответствии с ГОСТ 23170-78. На потребительскую тару нанесена информация о датчике. В потребительскую тару вместе с датчиком помещается эксплуатационная документация (1.3). Эксплуатационная документация вкладывается в чехол из полиэтиленовой пленки ГОСТ 10354-82 толщиной (0,15 - 0,3) мм.

Консервация датчика не производится (вариант защиты ВЗ-0 ГОСТ 9.014-78).

1.6.4 Потребительская тара укладывается в транспортную тару - деревянный ящик типа П-1 или Ш-1 ГОСТ 2991 или картонный ящик. Свободное пространство заполняется амортизационным материалом.

Товаросопроводительная документация и Руководство по эксплуатации вкладываются в чехол из полиэтиленовой пленки.

В чехол вкладывается вкладыш с надписью "Товаросопроводительная документация", чехол заваривается.

Масса транспортной тары не превышает 20 кг.

Допускается пересылка датчиков почтовыми посылками.

1.6.5 При получении ящиков с датчиками необходимо проверить сохранность тары. В случае ее повреждения следует составить акт и обратиться с рекламацией к транспортной организации.

1.6.6 В зимнее время ящики с датчиками распаковывать в отапливаемом помещении не ранее, чем через 12 часов после внесения их в помещение.

Проверить комплектность в соответствии с паспортом на датчик.



## 2 ИСПОЛЬЗОВАНИЕ ПО НАЗНАЧЕНИЮ

### 2.1 Эксплуатационные ограничения

2.1.1 Климатические условия (температура окружающей среды, влажность, конденсация влаги, прямое попадание воды и солнечных лучей), при которых будет эксплуатироваться датчик, должны соответствовать требованиям 1.1.6 настоящего Руководства.

Датчик исполнения У\*\*2 (ГОСТ 15150-69) рассчитан для работы в умеренном климате при температуре окружающей среды от минус 40°С до плюс 90°С. Место установки - открытый воздух, под навесом. Исключается прямое попадание солнечных лучей и воды (во время дождя). Кратковременно датчики могут быть влажными в результате конденсации, вызванной резкими изменениями температуры или в результате воздействия заносимых ветром осадков. Не допускается длительная конденсация влаги на датчике.

2.1.2 Температура измеряемой среды и окружающего воздуха не должна выходить за пределы диапазона рабочих температур (1.1.4). Если температура измеряемой среды выше или ниже допустимой, должен устанавливаться отвод или предприняты другие меры для выполнения условий правильной эксплуатации. При низкой температуре измеряемой среды необходимо принять меры (специальный отвод и другие), чтобы исключить появление конденсата и его замерзание на корпусе датчика.

2.1.3 Измеряемая среда должна обладать следующими свойствами: не быть агрессивной к материалам контактирующих с ней деталей датчика (нержавеющие и титановые сплавы), не иметь загрязнений, которые могут накапливаться и уплотняться в полости штуцера перед мембраной и вызвать отказ датчика.

При эксплуатации датчика измеряемая среда не должна подвергаться воздействию низких температур, приводящих к ее замерзанию в приемной полости датчика, а также воздействию пневмо и гидроударов, других резонансных гидравлических и звуковых явлений. В последнем случае отборные устройства рекомендуется размещать в местах, где скорость движения среды наименьшая, поток без завихрений, т.е. на прямолинейных участках трубопроводов, при максимальном расстоянии от запорных устройств колен, компенсаторов и других гидравлических соединений.

Если пульсирующее давление среды, гидроудары невозможно исключить, то необходимо применять гаситель пульсаций (демпфер) МДВГ.408861.002 нашего производства или другие меры (петлеобразные успокоители и т.п.), чтобы не допустить повреждения или разрыва мембраны датчика.

2.1.4. Механические воздействия (вибрации, одиночные удары) на датчик в месте установки не должны превышать значений, соответствующих исполнению G2 по ГОСТ Р 52931-2008 (вибрации с частотой (10-2000) Гц, амплитуда – 0,75 мм, ускорение 98 м/сек<sup>2</sup>; до 1000 ударов с ускорением до 100 м/сек<sup>2</sup> с длительностью ударного импульса (2-50) мс).

2.1.5 Окружающая среда не должна содержать примесей, вызывающих коррозию деталей датчиков.

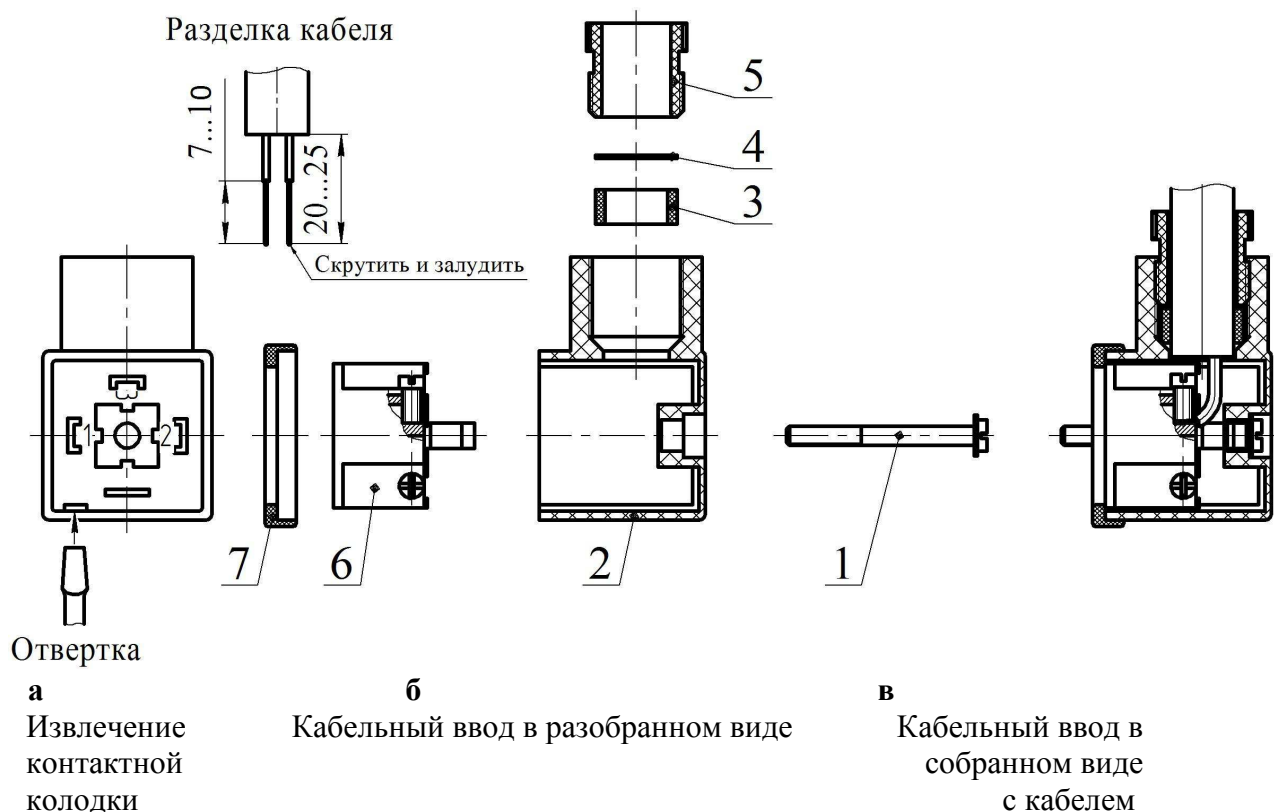
2.1.6 Датчики предназначены для эксплуатации только во взрывобезопасных условиях.

## 2.2. Подготовка датчика к использованию

2.2.1 При получении датчика с завода изготовителя его необходимо распаковать, проверить комплектность, отсутствие механических повреждений. Ознакомиться с гравировкой на кожухе и убедиться, что давление, тип выходного сигнала (4-20 мА), класс точности соответствуют требуемым.

2.2.2 Датчик поступает с кабельной частью соединителя для подключения к линии связи. Линия связи должна представлять собой кабель круглого сечения с резиновой или ПВХ изоляцией с двумя жилами. Сечение жил кабеля от 0,35 мм<sup>2</sup> до 1,5 мм<sup>2</sup>. Наружный диаметр кабеля от 8 до 10 мм.

Порядок подсоединения кабеля к кабельной части соединителя показан на рисунке 3.



**Рисунок 3 - Порядок подсоединения кабеля к кабельной части разъёма**

1 - спецвинт, который закрепляет крышку на датчике и обеспечивает герметичность соединения головки винта и крышки кабельного ввода, 2 - крышка кабельного ввода, 3 - резиновое кольцо, 4 - шайба, 5 - гайка (3, 4 - элементы сальникового уплотнения), 6 - контактная колодка кабельного ввода, 7 - прокладка для герметизации соединения крышки с корпусом датчика.

Подключение кабеля к контактной колодке и герметизация кабельного ввода датчиков производится в следующей последовательности.

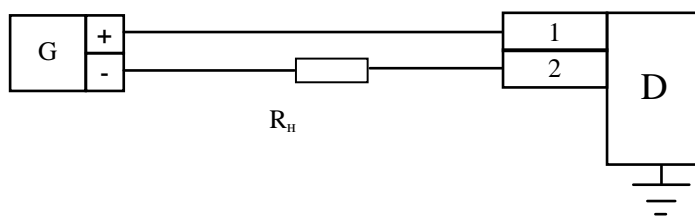
Откручивается спецвинт 1, снимается кабельный ввод и прокладка 7, вынимается контактная колодка с помощью плоской отвертки с шириной рабочей части не более 3 мм. Разделяется кабель в соответствии с рисунком. На разделанный кабель надеваются элементы уплотнения: гайка 5, шайба 4 и резиновое кольцо (прокладка) 3. Кабель вставляется в отверстие крышки кабельного ввода и протягивается через неё на длину, удобную для подключения кабеля к контактной колодке. Оголённая жила кабеля вставляется в соответствующее контактное гнездо до уровня изоляции и зажимается винтом. Кабель вместе с контактной колодкой 6 вытаскивается в обратном направлении до момента фиксации контактной колодки. При этом неразделанная часть кабеля должна занимать канал кабельного ввода по всей его длине (как показано на рисунке 3 «в»). В канал сальникового уплотнения вставляются элементы

уплотнения - резиновое кольцо 3, шайба 4. Затягивается гайка 5 так, чтобы кольцо 3 туго обжимало кабель. На крышку 6 одевается резиновая прокладка 7.

Когда необходимо подключить датчик к линии связи, кабельный ввод в собранном виде устанавливается на контактную колодку датчика и закрепляется спец винтом 1. При этом герметизируется три места, через которые влага и жидкость могут попасть под кабельный ввод датчика. Ввод кабеля круглого сечения герметизируется сальниковым уплотнением, соединение датчик - кабельный ввод уплотняются прокладкой 7. Соединение спец винт - крышка герметизируются за счёт специального профиля головки спец винта. Нарушение герметичности в любом из указанных мест может привести к отказу датчика из-за попадания в него воды и влаги. При правильной сборке узла подключения линии связи к датчику попадание воды и влаги в датчик исключено.

**ВНИМАНИЕ: ЕСЛИ ПРИ МОНТАЖЕ ДАТЧИКА ПО КАКОЙ-ЛИБО ПРИЧИНЕ ДОПУЩЕНО НАРУШЕНИЕ В УКАЗАННЫХ УПЛОТНЕНИЯХ, НЕОБХОДИМО ПРИНЯТЬ ДОПОЛНИТЕЛЬНЫЕ МЕРЫ ПО ЗАЩИТЕ ОТ ПОПАДАНИЯ ВОДЫ И ВЛАГИ. ОДНАКО В ЭТОМ СЛУЧАЕ ПРЕДПРИЯТИЕ-ИЗГОТОВИТЕЛЬ НЕ НЕСЁТ ОТВЕТСТВЕННОСТИ ЗА ОТКАЗ ДАТЧИКА, ВЫЗВАННЫЙ ПОПАДАНИЕМ В НЕГО ЖИКОСТИ.**

2.2.3 Перед установкой датчика на рабочее место необходимо проверить его работоспособность. Для этого датчик подключается к линии связи по двухпроводной схеме, приведённой на рисунке 4.



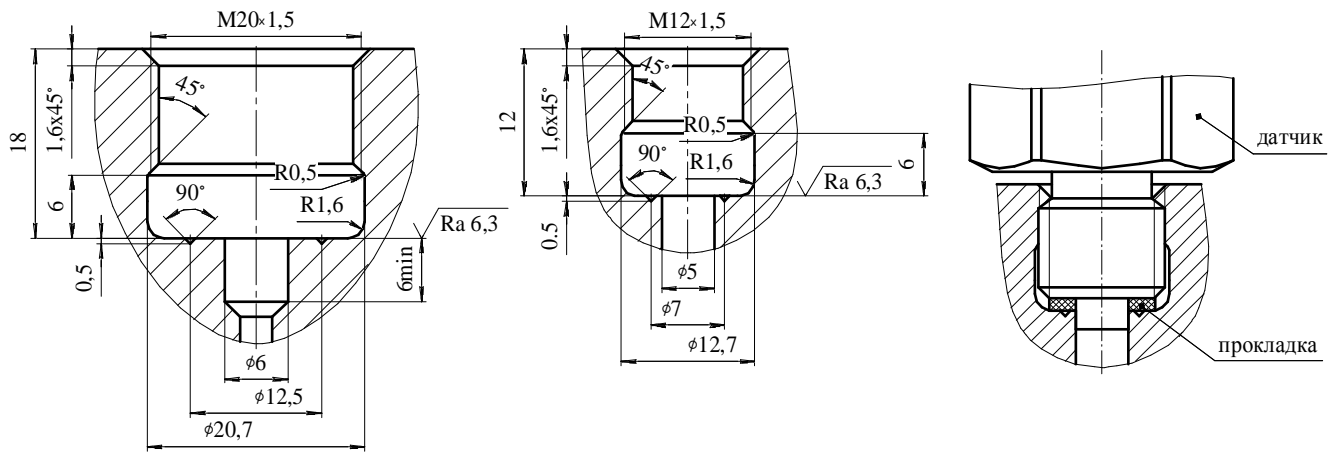
G - источник питания; D – датчик;  $R_n$  – сопротивление нагрузки.

**Рисунок 4 - Схема включения датчика при его проверке**

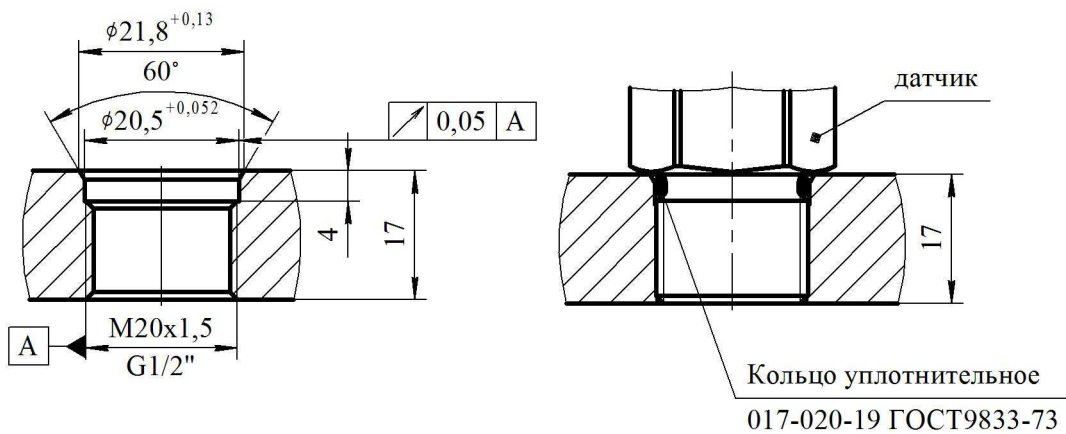
Выходной ток датчика определяется по падению напряжения на  $R_n$ . Сопротивление нагрузки  $R_n$  может ставиться как в плюсовую, так и в минусовую цепь датчика. Вместо  $R_n$  можно включить миллиамперметр, соответствующего класса точности, и замерять выходной ток непосредственно по нему. Выходной ток датчика без подачи избыточного давления должен находиться в пределах (3,92-4,08) мА. Проверка данного параметра позволит избежать необоснованных претензий к изготовителю по отказам, возникшим при дальнейшей работе с датчиком.

Проверка метрологических характеристик датчика проводится в условиях КиП (метрологической лаборатории) в соответствии с разделом 3 настоящего Руководства.

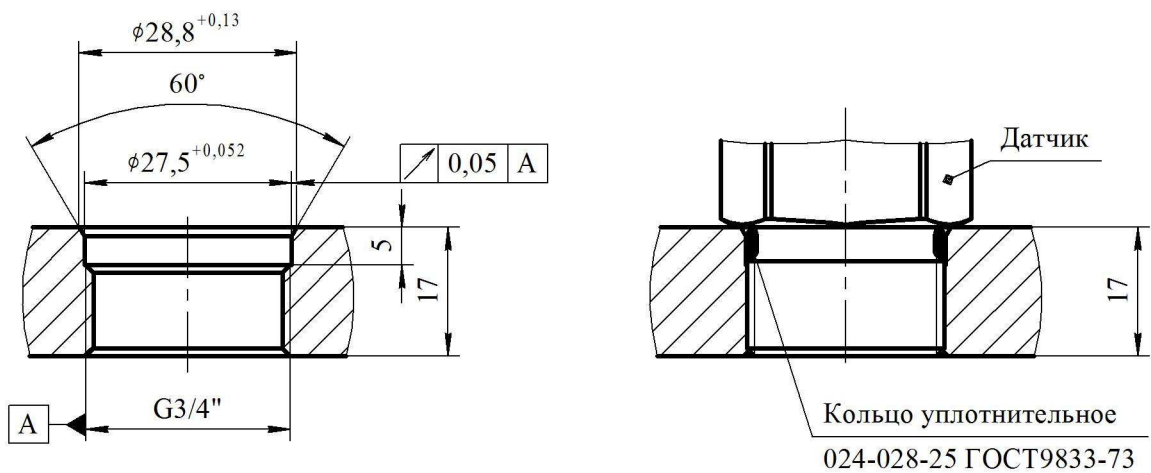
2.2.4 Монтаж датчика при подключении к магистрали должен производиться только в специальные гнёзда. Разметка монтажных гнезд под датчики и пример установки датчика приведены на рисунке 5.



Для датчиков с приемной полостью в штуцере (M20, M12)



Для датчиков с открытой мембраной (OM20, OG1/2)



Для датчиков с открытой мембраной (OG3/4)

**Рисунок 5 - Разметка монтажных гнезд под датчики и установка датчика на рабочей магистрали**

Герметичность соединения датчика с рабочей магистралью (рисунок 5) должна обеспечиваться уплотнительной прокладкой (кольцом) МДВГ.754176.020 для датчиков с приемной полостью в штуцере (M20, M12), уплотнительным резиновым кольцом 017-020-19 для датчиков с открытой мембраной (OM20, OG1/2), 024-028-25 для датчиков с открытой мембраной (OG3/4), входящими в комплект поставки.

Резиновые кольца для датчиков с открытой мембраной перед установкой необходимо смазывать смазкой инертной к материалу колец, или смачивать рабочей жидкостью. Поверхности колец, а также сопрягаемых поверхностей должны быть чистыми, не содержать абразивных продуктов и продуктов коррозии.

Уплотнение с помощью резиновых колец не требует приложения больших усилий при закручивании и регламентируется величиной 20Нм.

Если датчик подключается к магистрали с помощью соединительных линий, то они должны прокладываться так, чтобы исключить образование газовых мешков (при измерении давления жидкости) или гидравлических пробок (при измерении давления газа).

**Запрещается использовать уплотнение по резьбе (пакля, лента ФУМ) для обеспечения герметичности соединения, так как в этом случае может произойти повреждение мембраны большим избыточным давлением при закручивании датчика в замкнутый объём жидкости. Монтаж датчика на рабочее место осуществляется гаечным ключом за шестигранник штуцера.**

**Запрещается использовать корпус датчика в качестве элемента монтажа, демонтажа или крепления. При монтаже запрещается прикладывать усилия к корпусу датчика, в том числе с помощью трубного ключа, во избежание его повреждения.**

**Во избежание выхода из строя датчика запрещается откручивать гайку M27x1,5, крепящую соединитель (см. рисунок 1).**

2.2.5 Кабель, соединяющий датчик с остальными приборами, составляет линию связи, которая должна прокладываться вдали от сильноточных электрических цепей. Сильноточные электрические цепи являются не только источником помехи, но и источником э.д.с., напряжение которой, складываясь с напряжением источника питания, может привести к появлению высокого напряжения и пробоем датчика. Источником высоковольтных импульсов напряжения из-за наводок в линии связи могут стать грозовые разряды. Поэтому в местах, где возможно воздействие грозových разрядов или других сильных электрических полей, необходимо применять специальные меры защиты, а также использовать блоки грозозащиты МИДА-БГЗ-301.

2.2.6 При наличии сильных электромагнитных полей необходимо принимать дополнительные меры защиты датчиков от их влияния ("Руководство по эксплуатации" МДВГ.406233.033 РЭ, часть 1, п. 2.2.8).

## 2.3 Использование датчика

### 2.3.1 Меры безопасности при использовании датчика.

1) Для обеспечения требований по электробезопасности необходимо:

- подключение датчика производить в соответствии с рисунком 4 персоналом, имеющим допуск к работе на электроустановках напряжением до 1000 В и ознакомленным с настоящим РЭ;

- использовать блоки питания, соответствующие требованиям ГОСТ 12.2.007.0-75.

Рекомендуется использование блоков питания МИДА-БП-104, МИДА-БП-106, МИДА-БП-109.

Датчик по степени защиты человека от поражения электрическим током относится к классу III по ГОСТ 12.2.007.0-75 и имеет характеристики по электробезопасности, указанные в пунктах 1.2.5, 1.2.6.

Подключение и отключение датчика должно проводиться при **отключенном питании**.

2) Дополнительно для соблюдения требований по безопасности работ необходимо учитывать, что:

- максимальное давление (статическое или динамическое) в магистрали не должно превышать верхнего предела измерения датчика;

- подключение датчика к магистрали должно производиться при отсутствии давления в месте установки датчика.

### 2.3.2 Включение датчика

1) Перед включением датчика проверить:

- соблюдение требований пункта 2.1 (климатические условия, состояние и свойства измеряемой среды, неагрессивность окружающей среды);

- отсутствие электромагнитных помех, уровень которых превышает допустимый предел (1.2.9);

2) Установить датчик на рабочее место, соблюдая требования пункта 2.2.4.

Проверить отсутствие напряжения между корпусом датчика, питающими и сигнальными шинами (замер переменного и постоянного напряжения проводится измерительным прибором со входным сопротивлением не менее 10 МОм).

**Наличие напряжения между корпусом датчика и питающими шинами может явиться источником помех, а при большой величине, превышающей напряжение пробоя изоляции датчика, привести к его отказу.**

3) Подключить датчик к линии связи в соответствии с рисунком 4, с учётом требований пунктов 2.2.2, 2.2.3, 2.2.5, 2.2.6. Датчик готов к работе.

При проведении пуско-наладочных работ, когда производится слив и заполнение системы, происходят броски динамического давления. На время подобных переходных процессов датчик необходимо отключать от системы, чтобы исключить повреждение датчика высоким динамическим давлением.

## 3 ТЕХНИЧЕСКОЕ ОБСЛУЖИВАНИЕ

### 3.1 Порядок технического обслуживания

3.1.1 Техническое обслуживание, выполняемое потребителем или обслуживающей его организацией, включает в себя проверку внешнего вида, правильность электрического и механического подключения, условий эксплуатации в соответствии с требованиями пункта 2.

3.1.2 Техническое обслуживание, выполняемое центрами стандартизации или аттестованными для этой цели метрологическими службами, заключается в периодической поверке датчиков.

3.1.3. При выпуске из производства датчики проходят первичную поверку. Периодическая поверка датчиков производится при эксплуатации не реже одного раза в пять лет в сроки, устанавливаемые руководителем предприятия в зависимости от условий эксплуатации.

Периодическая поверка, а также измерение параметров перед установкой для эксплуатации датчиков должны проводиться по нижеприведенной методике.

### 3.2 Методика поверки

#### 3.2.1 Введение

Настоящая методика устанавливает методы и средства периодической поверки датчиков давления МИДА-13П-М.

Представленный на поверку датчик должен иметь паспорт или документ, его заменяющий, а также протоколы предыдущих поверок (при очередной периодической поверке);

Межповерочный интервал датчиков – 5 лет.

#### 3.2.2 Операции поверки

Поверка датчиков проводится при нормальных условиях, указанных в 3.2.4.1.

При проведении поверки датчика должны выполняться операции в соответствии с таблицей 2.

Таблица 2

Наименование операции	Номера пунктов в методике
Внешний осмотр	3.2.5.1
Опробование	3.2.5.2
Проверка герметичности	3.2.5.3
Определение основной погрешности и вариации выходного сигнала	3.2.5.4

### 3.2.3 Средства поверки

При проведении поверки должны быть применены следующие средства измерения:

- 1) Мультиметр цифровой Agilent 34401A, класс точности 0,0026 при измерении напряжения постоянного тока, класс точности 0,014 при измерении постоянного тока.
- 2) Источник питания постоянного напряжения Б5-44. ТУ 4Е83.233219-78. Напряжение 0 - 30 В.
- 3) Манометр образцовый ИПДЦ ТУ 25-05.2372-79.  $|\gamma| = 0,06; 0,1; 0,15$  % для пределов измерений от 0,006 до 16 МПа.
- 4) Манометр грузопоршневой МП-6 2 разряда, ГОСТ 8291-83.  $|\gamma| = 0,05$  % от измеряемого давления в диапазоне измерений от 0,06 до 0,6 МПа.
- 5) Манометр грузопоршневой МП-60 2 разряда, ГОСТ 8291-83.  $|\gamma| = 0,05$  % от измеряемого давления в диапазоне измерений от 0,6 до 6 МПа.
- 6) Барометр БРС-1 6Г2.832.037 ТУ. Пределы измерений 600...1100 гПа. Погрешность 33 Па.
- 7) Вольтметр универсальный цифровой GDM-78261. Базовая погрешность от 0,0035%.
- 8) Мера электрического сопротивления постоянного тока многозначная Р3026-1. Класс точности:  $0,002/1,5 \cdot 10^{-6}$ . Диапазоны: семь декад от  $10 \times 0,01$  Ом до  $10 \times 10000$  Ом

### **Примечания**

1 Допускается применять средства измерений и оборудование с характеристиками не хуже указанных.

2 Средства измерений должны быть поверены в соответствии с "Порядком проведения поверки средств измерений, требованиям к знаку поверки и содержанию свидетельства о поверке" утвержденном приказом N 1815 Минпромторга России от 2 июля 2015 года.

### 3.2.4 Условия поверки

3.2.4.1 При проведении поверки должны быть соблюдены следующие условия:

- 1) Датчики должны быть установлены в рабочее положение в соответствии с 2.2.4;
- 2) Температура окружающего воздуха плюс  $(20 \pm 5)^\circ\text{C}$ . Датчик предварительно выдерживают при указанной температуре не менее 1 ч;
- 3) Атмосферное давление от 84,0 кПа до 106,7 кПа (от 630 до 800 мм рт. ст.);
- 4) Напряжение питания  $(24 \pm 0,48)$  В постоянного тока;
- 5) Сопротивление нагрузки выбирается в соответствии с требованиями 1.2.4;
- 6) Выдержка датчика перед началом поверки после включения питания должна быть не менее 0,5 ч;
- 7) Вибрация, тряска, удары, внешние электрические и магнитные поля, кроме земного, влияющие на работу датчика, должны отсутствовать.

3.2.4.2 Перед проведением поверки следует проверить герметичность системы, состоящей из соединительных линий и образцовых приборов, давлением, равным 120 % от верхнего предела измерений поверяемого датчика. При определении герметичности систему отключают от устройства, создающего давление. Систему считают герметичной, если после трехминутной выдержки под давлением в течение последующих 2 мин в ней не наблюдается падения давления.



### 3.2.5 Проведение поверки

3.2.5.1 При внешнем осмотре должно быть установлено соответствие датчиков следующим требованиям:

1) Поверяемые датчики не должны иметь повреждений, препятствующих их применению;

2) При периодической поверке датчик должен иметь паспорт или документ, его заменяющий;

3) Маркировка датчика должна соответствовать данным, указанным в паспорте.

3.2.5.2 Опробование датчика проводится по методике 2.2.3.

3.2.5.3 Герметичность датчиков проверяют по методике 3.2.4.2. Допускается определение герметичности датчика совмещать с определением герметичности системы, проводимой по 3.2.4.2.

3.2.5.4 Определение основной погрешности ( $\gamma$ ) и вариации ( $\gamma_v$ ) выходного сигнала.

Для определения основной погрешности и вариации производят замеры не менее чем при пяти значениях измеряемого давления, расположенных равномерно по всему диапазону, включая минимальное и максимальное, при прямом (давление меняется от минимального до максимального) и обратном ходе (давление меняется от максимального до минимального).

Для проведения измерений используют типовую схему включения приборов, приведённую на рисунке 4. Для задачи измеряемого давления используется образцовый датчик давления, а для измерения выходного сигнала датчика – образцовые средства измерения тока.

Замеры производят одним из следующих способов:

1) по образцовому прибору задачи давления на входе датчика устанавливают измеряемое давление, а по образцовому измерителю определяют выходной сигнал датчика;

2) рассчитывают по следующим формулам выходной сигнал датчика для выбранных значений измеряемого давления:

$$Y_p = Y_n + (Y_v - Y_n) \times P / P_{\max} \quad (2)$$

где  $Y_p=(I_p)$  – расчетное значение выходного сигнала, соответствующее измеряемому давлению  $P$ , мА;

$Y_v, Y_n$  – соответственно верхнее и нижнее предельные значения выходного сигнала, мА;

$Y_v - Y_n$  – диапазон изменения выходного сигнала, мА;

$P_{\max}$  – верхний предел измерения поверяемого датчика, МПа;

$P$  – значение измеряемого давления, МПа.

Изменяя давление, устанавливают расчетное значение выходного сигнала датчика по образцовому измерителю, а значение давления фиксируется по образцовому прибору измерения давления.

Основную погрешность  $\gamma$  в процентах от диапазона вычисляют для каждого из заданных значений давления по формуле:

при поверке способом, указанным в 3.2.5.4.1),

$$\gamma = (Y - Y_p) / (Y_v - Y_n) \times 100, \quad (3)$$

где  $Y$  - выходной сигнал, соответствующий заданным значениям давления;  
при поверке способом, указанным в 3.2.5.4.2):

$$\gamma = (P_{и} - P) / P_{max} \times 100, \quad (4)$$

где  $P_{и}$  - значение давления, МПа, соответствующее расчётному выходному сигналу датчика;  
 $P$  - действительное значение измеряемого давления, МПа;  
 $P_{max}$  - верхний предел измерений проверяемого датчика, МПа.

Основная погрешность датчика равна максимальному из вычисленных значений.

3.2.5.5. Вариацию выходного сигнала ( $\gamma_v$ ) в процентах от диапазона вычисляют для каждого задаваемого значения давления по формулам:  
для способа, указанного в 3.2.5.4.1),

$$\gamma_v = |(Y - Y') / (Y_v - Y_n)| \times 100, \quad (5)$$

где  $Y, Y'$  - значения выходного сигнала на одной и той же точке измеряемого давления соответственно при прямом и обратном ходе;  
для способа, указанного в 3.2.5.4.2),

$$\gamma_v = |(P - P') / P_{max}| \times 100, \quad (6)$$

где  $P, P'$  - значения давления, соответствующие одному и тому же выходному сигналу соответственно при прямом и обратном ходе;

$P_{max}$  - верхний предел измерений проверяемого датчика;

Вариация выходного сигнала датчика равна максимальному из вычисленных значений и не должна превышать 0,1 % от диапазона изменения выходного сигнала.

Допускается для определения вариации выходного сигнала использовать формулу (7)

$$\gamma_v = |\gamma_{п} - \gamma_{o}|, \quad (7)$$

где  $\gamma_{п}$  и  $\gamma_{o}$  - основные погрешности датчика соответственно при прямом и обратном ходе.

Допускается вместо определения действительных значений погрешности и вариации устанавливать соответствие их допустимым значениям.

3.2.5.6 Выбор образцовых средств измерения для определения основной погрешности и вариации.

При выборе образцовых средств должны быть соблюдены следующие условия:

а) при поверке, когда токовый выходной сигнал измеряется амперметром:

$$100 \times \sqrt{(\Delta P / P_{\max})^2 + [\Delta Y / (Y_{\text{в}} - Y_{\text{н}})]^2} \leq 0,25 \times |\gamma|, \quad (8)$$

где  $\Delta P$  - предел допускаемой абсолютной погрешности образцового прибора, контролирующего входное давление, при значении давления, равном верхнему пределу измерений поверяемого датчика, в тех же единицах, что и  $P_{\max}$ ;

$P_{\max}$  - верхний предел измерений поверяемого датчика;

$\Delta Y$  - предел допускаемой абсолютной погрешности образцового прибора, контролирующего выходной сигнал, при верхнем предельном значении выходного сигнала поверяемого датчика;

б) при поверке, когда выходной сигнал в виде постоянного тока измеряется вольтметром по падению напряжения на образцовом сопротивлении:

$$100 \times \sqrt{(\Delta P / P_{\max})^2 + [\Delta U / (U_{\text{в}} - U_{\text{н}})]^2 + (\Delta R / R_{\text{об}})^2} \leq 0,25 \times |\gamma|; \quad (9)$$

где  $\Delta U$  - предел допускаемой абсолютной погрешности образцового прибора, контролирующего выходной сигнал, при верхнем предельном значении выходного сигнала поверяемого датчика в тех же единицах, что и  $U_{\max}$ , мВ;

$\Delta R$  - предел допускаемой абсолютной погрешности образцового сопротивления  $R_{\text{об}}$ ;

$R_{\text{об}}$  - значение образцового сопротивления, Ом;

$U_{\text{в}}$ ,  $U_{\text{н}}$  - соответственно верхнее и нижнее предельные значения напряжения выходного сигнала, измеряемого на образцовом сопротивлении, В:

$$U_{\text{н}} = I_{\text{н}} \times R_{\text{об}}, \quad (10)$$

$$U_{\text{в}} = I_{\text{в}} \times R_{\text{об}}; \quad (11)$$

$I_{\text{в}}$ ,  $I_{\text{н}}$  - соответственно верхнее и нижнее предельные значения выходного тока датчика.

### 3.2.6 Оформление результатов поверки

3.2.6.1 Положительные результаты поверки средств измерений удостоверяются знаком поверки и свидетельством о поверке или записью в паспорте средства измерений, заверяемой подписью поверителя и знаком поверки. Знак поверки наносится в разделе "Поверка" паспорта.

3.2.6.2 При отрицательных результатах поверки, в соответствии с Приказом № 1815 Минпромторга России от 02 июля 2015 г., оформляется извещение о непригодности. Датчики к дальнейшей эксплуатации не допускают.

Примечание – Датчики, не допущенные к эксплуатации, могут быть отправлены на предприятие-изготовитель для ремонта и последующей поверки.

## **4 ХРАНЕНИЕ**

Датчики могут храниться как в транспортной таре, с укладкой по 5 ящиков по высоте, так и в потребительской таре на стеллажах.

Условия хранения датчиков в транспортной таре соответствуют условиям хранения 3 по ГОСТ 15150-69. Допускается хранение датчиков в транспортной таре при температуре от минус 65°С до плюс 85, при этом не допускается конденсация влаги.

Условия хранения датчиков в потребительской таре - 1 по ГОСТ 15150-69.

Срок пребывания датчиков в условиях транспортирования - не более трех месяцев.

## **5 ТРАНСПОРТИРОВАНИЕ**

5.1 Датчики транспортируются всеми видами транспорта, в том числе воздушным транспортом в отапливаемых герметизированных отсеках.

Способ укладки ящиков с изделиями должен исключать возможность их перемещения.

5.2 Условия транспортирования должны соответствовать условиям хранения 5 по ГОСТ 15150-69.

## **6 ГАРАНТИЙНЫЕ ОБЯЗАТЕЛЬСТВА**

Датчик является высокоточным измерительным прибором, выполненным по микроэлектронной технологии, и отличается высокой надёжностью. При правильной эксплуатации датчик не требует ремонта в течение всего срока службы. Редкие отказы, которые могут быть связаны с заводскими дефектами применяемых комплектующих, выявляются в период гарантийного срока службы.

Гарантийный срок службы датчика составляет 36 месяцев со дня его продажи потребителю, включая хранение у потребителя в упаковке изготовителя до 12 месяцев.

При отказе датчика в составе системы неработоспособность его должна быть подтверждена автономной проверкой датчика. В противном случае датчик может быть забракован ошибочно из-за неисправности системы, неправильного включения, обрыва линий связи и т.п. По результатам проверки составляется акт об отказе датчика с указанием причин, по которой датчик признан неработоспособным, а также условий эксплуатации. Акт заверяется печатью.

Акт вместе с датчиком, заполненным паспортом, актом ввода в эксплуатацию (если он необходим) высылается изготовителю. Изготовитель проводит анализ причин отказа и устанавливает, по чьей вине произошёл отказ. Потребитель может участвовать в анализе отказа датчика, уведомив об этом изготовителя.

Механические повреждения конструктивных элементов датчика, а также любое изменение его конструкции потребителем являются нарушением правил эксплуатации датчика. Указанные нарушения являются достаточным основанием для отказа в гарантийном обслуживании.

Датчик, отказавший по вине изготовителя в течение гарантийного срока, подлежит ремонту или замене на новый за счёт изготовителя.

Датчик, срок гарантии которого истёк, или если его отказ произошёл по вине потребителя, может быть обменен на новый по льготной цене (80 %). По желанию потребителя может быть проведён ремонт датчика с истекшим сроком гарантии, однако, возможность ремонта определяется после проведения анализа причин отказа. Если стоимость ремонта ниже льготной цены на датчик, потребителю выставляется счёт на ремонт, после оплаты которого производится ремонт и отправка датчика потребителю.

Гарантийный срок после ремонта – 6 месяцев. Если срок гарантии после ремонта кончается раньше срока гарантии, исчисляемого при выпуске, то датчик находится на гарантии до истечения последнего. Срок гарантии после ремонта определяется от даты ремонта, указанной в паспорте. При отсутствии паспорта после ремонта выдаётся дубликат паспорта с отметками о дате проведённого ремонта и о проверке.

Дополнительные рекомендации по правильной эксплуатации датчика приведены в приложении Б.

Приложение А  
(обязательное)

Схема составления условного обозначения датчиков

Датчик МИДА-ДИ-13П-М- У2 - 0,5 /1 МПа - 01- М20 - G - ТУ4212-044-18004487-2003

Сокращенное  
наименование  
датчика

Обозначение климатического  
исполнения  
(У\*\*2)

Абсолютное значение  
предела допускаемой  
основной приведенной  
погрешности 0,5 %

Верхний предел  
избыточного давления,  
с указанием единицы измерения  
(п 1.2.1)

Код линии , соответствующий выходному  
сигналу 4-20 мА (01)

Тип присоединительного штуцера  
(М20, М12, ОМ20, ОG1/2, ОG3/4)

Тип электрического подключения

Номер технических условий

## Приложение Б (справочное)

Наиболее характерные причины отказов датчиков при их неправильной эксплуатации.  
Рекомендации потребителю.

Основные причины, по которым происходят отказы датчиков, следующие.

### **1 Высокое давление.**

Отказы датчиков по этой причине происходят при подаче на датчик статического или динамического давления, значительно (более чем  $2 \times P_{\text{ном}}$ ) превышающего предельно допустимую величину. Появление высокого давления может носить локальный характер и определяться местом установки датчика.

Причины, по которым может возникнуть высокое локальное статическое или динамическое давление, приведены ниже.

1.1 Если измеряемая среда - жидкость, то высокое статическое давление может возникнуть:

1) при установке датчика на рабочее место, когда нарушены требования технической документации (2.2.4) и герметизации соединения датчика с магистралью осуществляется, например, с помощью уплотнения по резьбе лентой ФУМ. Так как жидкость несжимаема, то при закручивании датчика в замкнутый объём измеряемой среды развиваются давления, достаточные для выдавливания мембраны;

2) при замерзании или полимеризации жидкости в штуцере датчика.

В обоих случаях датчики могут быть выведены из строя потребителем ещё до начала эксплуатации.

1.2 Динамическое давление может быть связано с динамическими, кратковременными процессами (резонансные гидравлические и звуковые явления, пневмо и гидроудары), возникающими при изменении потока измеряемой среды (заполнение системы, отключение воды и т.п.) в месте установки датчика. Мембрана датчика малоинерционна и поэтому реагирует на кратковременные броски давления. При этом усреднённое значение давления, которое фиксируется приборами учёта, может сильно не изменяться и поэтому не регистрируется.

В зависимости от величины допущенной перегрузки в тензопреобразователе могут произойти следующие необратимые изменения:

- уход начального смещения тензопреобразователя в сторону увеличения без видимого повреждения чувствительного элемента,

- сильный уход начального смещения тензопреобразователя при наличии кольцевых и радиальных трещин на кристалле, разрушение чувствительного элемента (выходной сигнал датчика становится произвольным и не меняется при подаче давления),

- разрыв мембраны и полное разрушение чувствительного элемента (выходной сигнал датчика становится произвольным и не меняется при подаче давления).

Необратимые изменения в тензопреобразователе начинают происходить при перегрузках, превышающих номинальное давление в 3...10 раз. Датчики выдерживают 2-кратные перегрузки без изменения метрологических характеристик, что проверяется при проведении испытаний каждого датчика.

Для защиты от динамических перегрузок необходимо предпринимать меры, указанные в 2.1.3.

## **2 Высокое напряжение.**

Отказы по этой причине вызваны тем, что на датчик подаётся напряжение, значительно превышающее предельно допустимое.

Существуют следующие виды данного нарушения:

- наличие высокого напряжения (постоянного, переменного, импульсного) между корпусом и питающими или сигнальными шинами;
- питание датчика напряжением, величина которого превышает предельно допустимое значение (в том числе, импульсные броски напряжения),
- импульсные помехи большой энергии (МИП), которые указаны в ГОСТ Р 51317.4.5-99. Причинами МИП (пункт 3 ГОСТ) могут стать:
  - коммутационные переходные процессы (переключения в системах электроснабжения, повреждения в системах, такие как короткое замыкание на землю, дуговые разряды в электрических установках и т.д.),
  - молниевые разряды (протекание большого тока разряда по наружной цепи и цепи заземления при ударе молнии в наружную цепь, возникновение э.д.с. в проводниках наружных и внутренних цепей при косвенном ударе молнии, возникновение разности потенциалов при протекании разрядного тока в случае удара молнии в грунт и т.п.).

МИП может возникнуть:

- в цепи питания датчика (пробивается электронный блок датчика),
- между заземлённым корпусом и питающими или сигнальными шинами датчика (пробивается только тензопреобразователь или электронный блок и тензопреобразователь).

Для защиты рекомендуется использовать блоки грозозащиты МИДА-БГЗ-301, выпускаемые нашим предприятием. Данные устройства обеспечивают защиту датчика от МИП (ГОСТ Р 51317.4.5-99) для условий эксплуатации класса 5 (симметричные линии связи), и класса 4 (несимметричные протяжённые линии) имеющих амплитуду напряжения до 4 кВ, амплитуду тока – до 100 А, длительность импульса – 1-50 мкс (класс 4), 6,5-700 мкс (класс 5). Однако, если энергия импульса превышает указанные пределы или имеется прямое попадание молнии, элементы грозозащиты выходят из строя.

Высокое напряжение может возникнуть также из-за наводок в соединительном кабеле, при изменении тока в силовых цепях, расположенных в непосредственной близости от соединительного кабеля.

Датчики, не имеющие элементов грозозащиты, выдерживают кратковременные броски напряжения питания до 65 В.

Допустимое напряжение между корпусом и питающими или сигнальными шинами, определяется электрической прочностью изоляции по 1.2.6. Отказ датчика происходит из-за электрического или теплового пробоя ЭРЭ (выходной сигнал датчика становится произвольным и не меняется при подаче давления).

## **3 Попадание жидкости внутрь датчика**

Проводящая жидкость (вода с растворенными в ней солями и др.), попадая внутрь датчика (в полость электронного блока и тензопреобразователя), выводит из строя электронный блок и тензопреобразователь.

Проникновение жидкости в датчик обусловлено следующими причинами:

- несоблюдением требований по заделке кабеля (2.2.2),
- эксплуатацией датчика в условиях, не отвечающих требованиям категории размещения и степени защищенности от воздействия пыли и воды (1.1.6, 1.1.7, 2.1.1).

В большинстве случаев таких отказов потребители неправильно выполняют заделку кабеля:

- применяют для подключения обычные провода, плоский телефонный кабель и т.п., а не используют кабель круглого сечения;
- не используют резиновое кольцо и прокладку (рисунок 3).



В результате указанных нарушений контактная колодка оказывается не защищённой от внешних воздействий, в том числе от попадания жидкости. Электропроводящая жидкость попадает на контактную колодку, искажает показания датчика, так как появляется электрическая цепь, параллельная электрическим цепям датчика. При долгом нахождении жидкости на контактной колодке происходит коррозия металлических частей, несмотря на имеющееся покрытие. Кроме того, постоянное присутствие жидкости на контактной колодке приводит к проникновению её внутрь датчика. Наличие жидкости в полости датчика вызывает электролитическое и электрохимическое разрушение алюминиевых проводников, разваренных на кристалл тензопреобразователя, коррозию металлических частей и деталей, имеющих антикоррозийное покрытие. Проводящая жидкость, продукты электролиза и коррозии выводят электронный блок из строя и резко снижают сопротивление изоляции.

Эксплуатация датчика в условиях, не отвечающих требованиям категории размещения и группе защиты от воды, также приводит к проникновению жидкости внутрь датчика с аналогичными последствиями. Типичные примеры таких нарушений – эксплуатация датчика в условиях, когда на датчик постоянно попадает вода или когда на корпусе датчика постоянно присутствует конденсат.

**Примечание:** датчики категории размещения 2 по ГОСТ 15150 – предназначены для эксплуатации под навесом или в помещениях (объемах), где колебания температуры и влажности воздуха несущественно отличаются от колебаний на открытом воздухе и имеется сравнительно свободный доступ наружного воздуха, например в палатках, кузовах, прицепах, металлических помещениях без теплоизоляции, а также в оболочке комплектного изделия категории 1 (отсутствие прямого воздействия солнечного излучения и атмосферных осадков).

#### **4 Загрязнение**

Этот вид отказов происходит при:

- загрязнении контактной колодки датчика,
- загрязнении измеряемой среды (2.1.3).

В первом случае грязь, попадая на контактную колодку датчика, образует проводящую электрическую цепь, параллельную электрическим цепям датчика, и таким образом искажает его показания.

Во втором случае твёрдые частицы загрязнённой измеряемой среды, попадая в штуцер, скапливаются в его полости и, по мере накопления, уплотняются и начинают давить на мембрану, внося искажения в показания датчика. В этом случае необходимо применять датчики с открытой мембраной.

#### **5 Ошибочная браковка**

В некоторых случаях потребители ошибочно бракуют и возвращают датчики, которые при проверке у изготовителя не подтверждают свой брак. Причины, по которым потребитель ошибочно бракует работоспособные датчики, могут быть различные.

Самая распространённая причина, когда потребитель, зафиксировав отказ датчика в измерительной системе, не производит автономной проверки датчика в лабораторных условиях. В этом случае любые нарушения в работе измерительной системы, неисправности в линии связи и т.п. могут быть зафиксированы как отказ датчика.

К другим причинам следует отнести:

- эксплуатацию датчика в условиях (давление, температура), отличных от тех, на которые он рассчитан,
- попадание жидкости на контактную колодку (при наличии жидкости показания датчика искажаются, после высыхания жидкости – восстанавливаются).