

avrorra-arm.ru
+7 (495) 956-62-18



**Тягомеры ДТ-С2, ДТ-СН, ДТ-СВ
напоромеры ДН-С2, ДН-СН, ДН-СВ
тягонапоромеры ДГ-С2, ДГ-СН, ДГ-СВ
показывающие сигнализирующие
Руководство по эксплуатации
ЦТКА.406123.004 РЭ**

Инв. №	Полписъ и лстс	Взсм. инв. №	Инв. № лубл.	Полписъ и лстс

Настоящее руководство по эксплуатации предназначено для ознакомления с устройством, монтажом и обслуживанием тягомеров ДТ- С2, ДТ- СН, ДТ- СВ, напоромеров ДН - С2, ДН - СН, ДН - СВ, тягонапоромеров ДГ- С2, ДГ- СН, ДГ- СВ показывающих сигнализирующих (в дальнейшем - приборы), выпускаемых по ГОСТ 2405-88 и ТУ 311-00227471.038-94.

1 Описание и работа

1.1 Назначение прибора

1.1.1 Приборы предназначены для измерения вакуумметрического и избыточного давления воздуха, природных и других газов, неагрессивных к контактирующим материалам (оловянно-свинцовому припою ПОС 61 ГОСТ 21930-76, бронзе БрБ2 ГОСТ18175-78, меди марок М1, М2, М3 ГОСТ 859-2001, латуни ЛС59-1 ГОСТ 15527-2004), и для коммутации внешних электрических цепей в системах общепромышленной, в том числе и котельной, автоматики при достижении заданного значения контролируемого давления.

Приборы ДТ-С2, ДН-С2, ДГ-С2 имеют два сигнализирующих устройства (в дальнейшем – уставки): нижнего, обеспечивающего коммутацию электрической цепи при достижении нижнего заданного значения контролируемого давления при понижении давления в системе и верхнего, обеспечивающего коммутацию электрической цепи при достижении верхнего заданного значения контролируемого давления в системе (приборы с двумя уставками).

Приборы ДТ-СН, ДН-СН, ДГ-СН имеют только нижнее сигнализирующее устройство (приборы с нижней уставкой), а приборы ДТ-СВ, ДН-СВ, ДГ-СВ имеют только верхнее сигнализирующее устройство (приборы с верхней уставкой).

Инв. №	Взм. инв. №	Инв. № дубл.	Подпись и дата	ЦТКА.406123.004 РЭ								
				Изм.	Лист	№ докум.	Подпись	Дата				
				Разраб	Балашова				Тягомеры ДТ-С2, ДТ-СН, ДТ-СВ, напоромеры ДН-С2, ДН-СН, ДН-СВ, тягонапоромеры ДГ-С2, ДГ-СН, Д-СВ показывающие сигнализирующие Руководство по эксплуатации	Лит.	Лист	Листов
				Пров.	Виноградов					А	2	29
Н. контр.	Нуюкшина				ОАО «СПЗ»							
Утв.	Лясов											

1.1.2 Приборы не предназначены для применения во взрывоопасных зонах.

1.1.3 По устойчивости в части воздействия климатических факторов внешней среды приборы соответствуют видам климатических исполнений У и Т, категории размещения 3 по ГОСТ 15150-69, но для работы при температуре от минус 5 до плюс 50 °С.

1.1.4 Приборы устойчивы к воздействию относительной влажности окружающего воздуха:

– до 98% при 25 °С и более низких температурах для исполнения УЗ;

– до 98% при 35 °С и более низких температурах для исполнения ТЗ.

1.1.5 По защищенности от попадания внутрь твердых частиц приборы соответствуют степени защиты IP40 по ГОСТ 14254-96.

1.2 Технические характеристики

1.2.1 Наименование, условное обозначение и диапазон показаний приборов приведены в таблице 1.

Т а б л и ц а 1

Наименование	Условное обозначение	Диапазон показаний, кПа
Тягомер показывающий сигнализирующий с двумя уставками	ДТ-С2	от – 0,4 до 0
		от – 0,6 до 0
		от – 1 до 0
		от – 1,6 до 0
Тягомер показывающий сигнализирующий с нижней уставкой	ДТ-СН	от – 2,5 до 0
		от – 4 до 0
		от – 6 до 0
Тягомер показывающий сигнализирующий с верхней уставкой	ДТ-СВ	от – 10 до 0
		от – 16 до 0
		от – 25 до 0
		от – 40 до 0
		от – 60 до 0

Инт. №	Полпись и дата	Взм. инт. №	Инт. № лубл.	Полпись и дата
--------	----------------	-------------	--------------	----------------

5	Зам	ЦТКА.44- 2015		
Изм.	Лист	№ ДОКУМ.	Под-	Дд-

ЦТКА.406123.004 РЭ

Лист
3

Продолжение таблицы 1

Наименование	Условное обозначение	Диапазон показаний, кПа
Напоромер показывающий сигнализирующий с двумя уставками	ДН-С2	от 0 до 0,4 от 0 до 0,6 от 0 до 1 от 0 до 1,6
Напоромер показывающий сигнализирующий с нижней уставкой	ДН-СН	от 0 до 2,5 от 0 до 4 от 0 до 6 от 0 до 10
Напоромер показывающий сигнализирующий с верхней уставкой	ДН-СВ	от 0 до 16 от 0 до 25 от 0 до 40 от 0 до 60
Тягонапоромер показывающий сигнализирующий с двумя уставками	ДГ-СВ	от - 0,2 до 0,2 от - 0,3 до 0,3 от - 0,5 до 0,5 от - 0,8 до 0,8
Тягонапоромер показывающий сигнализирующий с нижней уставкой	ДГ-СН	от - 1,25 до 1,25 от - 2 до 2 от - 3 до 3 от - 5 до 5
Тягонапоромер показывающий сигнализирующий с верхней уставкой	ДГ-СВ	от - 8 до 8 от - 12,5 до 12,5 от - 20 до 20 от - 30 до 30

1.2.2 Пределы допускаемой основной погрешности показаний и срабатывания сигнализации приборов, выраженные в процентах от диапазона показаний, должны соответствовать указанным в таблице 2.

Инв. №	Инв. № ЛУБЛ.	Инв. №	Инв. №
Полпись и дата	Полпись и дата	Взм. инв. №	Полпись и дата

5	Зам	ЦТКА.44- 2015		
Изм.	Лист	№ ДОКУМ.	Под-	Дг-

ЦТКА.406123.004 РЭ

Т а б л и ц а 2

Обозначение класса точности	Предел допускаемой основной погрешности, % от диапазона показаний, в диапазоне шкалы					
	от 0 до 25%		от 25 до 75 %		св. 75 до 100 %	
	показаний	срабатывания сигнализации	показаний	срабатывания сигнализации	показаний	срабатывания сигнализации
4-2,5-4	±4	±5	±2,5	±3	±4	±5
2,5	±2,5	±4	±2,5	±3	±2,5	±4

1.2.3 Вариация показаний и срабатывания сигнализации приборов не должна превышать абсолютного значения предела допускаемой основной погрешности.

1.2.4 Электрическое питание приборов должно осуществляться от источника постоянного тока напряжением $(24_{-3.6}^{+2.4})$ V.

Потребляемый ток не более 25 mA на одну уставку.

1.2.5 Внешнее электрическое соединение приборов осуществляется с помощью клеммной колодки под сечение провода до 2,5 mm², длиной не более 30 m.

1.2.6 Значения коммутируемых параметров внешней электрической цепи: напряжение постоянного тока от 1 до 30 V, при токе нагрузки от 0,1 до 100 mA.

1.2.7 Ток утечки разомкнутого коммутирующего элемента должен быть не более 100 μA при напряжении 30 V.

1.2.8 Нормальному значению измеряемого давления должно соответствовать замкнутое состояние коммутирующего элемента прибора.

При отсутствии электрического питания коммутирующий элемент прибора должен быть разомкнут.

1.2.9 Минимальная зона между уставками у приборов ДТ- С2, ДН - С2, ДГ-С2 не должна превышать 10 % от диапазона показаний. При этом диапазон нижней уставки должен находиться в пределах (0–75) %, а диапазон верхней уставки – в пределах (25–100) % от диапазона показаний.

1.2.10 Приборы ДТ - СН, ДН - СН, ДГ - СН, ДТ - СВ, ДН - СВ, ДГ - СВ должны обеспечивать задание уставки во всем диапазоне показаний.

Пр и м е ч а н и е - Зона показаний прибора ограничивается заданной уставками областью нормального значения контролируемого давления в соответствии с п.п. 1.2.8, 1.2.9.

Инв. №	Полпись и дата
Взм. инв. №	Инв. № лубл.
Полпись и дата	Полпись и дата

5	Зам	ЦТКА.44- 2015			ЦТКА.406123.004 РЭ	Лист
Изм.	Лист	№ ДОКУМ.	Под-	Дд-		5

1.2.11 Напоромеры и тягонапоромеры должны выдерживать перегрузку избыточным давлением, превышающим на 50 % диапазон показаний.

Тягонапоромеры с пределом измерения¹ $\pm 0,2$ кПа должны выдерживать перегрузку избыточным давлением, превышающим на 100 % диапазон показаний.

1.2.12 Средняя наработка на отказ, h, не менее 66000.

1.2.13 Назначенный срок службы – 10 лет.

1.2.14 Масса прибора не более 0,7 kg

1.3 Состав изделия

1.3.1 Комплект поставки должен соответствовать указанному в таблице 3.

Т а б л и ц а 3

Обозначение документа	Наименование и условное обозначение	Количество, шт., (экз.)	Примечание
ЦТКА.406123.004	Прибор	1	
МП8.090.161	Кронштейн	1	
МП8.090.162	Кронштейн	1	
ГОСТ Р ИСО 4014-2013	Болт М6×8	2	
	Шайба 6 ГОСТ 11371-78	2	
ЦТКА.406123.004 ПС	Паспорт	1	
ЦТКА.406123.004 РЭ	Руководство по эксплуатации	1	

1.4 Устройство и работа

1.4.1 Принцип действия измерительного механизма приборов основан на уравнивании силы, создаваемой измеряемым давлением в мембранной коробке, силами ее упругой деформации.

На рисунке 1 приведена конструкция прибора исполнения ДТ - С2, ДН - С2, ДГ - С2

¹ Здесь и далее по тексту начальная и конечная отметки шкалы, так называемый диапазон показаний, определяют соответственно нижний и верхний пределы измерения прибора.

Инв. №	Полпись и дата
	Инв. № ЛУБЛ.
Инв. №	Взам. инв. №
	Полпись и дата

5	Зам	ЦТКА.44- 2015			ЦТКА.406123.004 РЭ	Лист
Изм.	Лист	№ ДОКУМ.	Под-	Дд-		6

(с двумя уставками).

Измеряемое давление подводится к штуцеру 10, соединенному с внутренней полостью мембранной коробки 11 трубкой 12.

Воздействие давления вызывает перемещение жесткого центра верхней мембраны, которое через тягу 3 передается на рычаг 2 и далее через тягу 4 на ось 8, на которой закреплена стрелка 5.

В приборах предусмотрена грубая и точная настройка диапазона измерения. Грубая настройка диапазона измерения осуществляется изменением передаточного отношения перестановкой конца тяг 3, 4 в одно из отверстий рычага 2.

Точная настройка диапазона измерения осуществляется винтом 7.

Компенсация нелинейности мембранной коробки на промежуточных точках осуществляется изменением угла между стрелкой 5 и шиббером 9.

Для этого необходимо слегка освободить винты 6, повернуть стрелку 5 в ту или иную сторону и проверить показания прибора. Перед проверкой показаний установить стрелку на нуль винтом 13.

Винты поз.1 служат для ограничения хода мембранной коробки и предохраняют ее от деформации при воздействии перегрузки избыточным давлением. При необходимости, ограничение хода мембранной коробки производится при давлении, равном 110 % от верхнего предела измерения.

1.3.2 Сигнальное устройство прибора состоит из блока обработки сигналов 23, закрепленного на основании 21 через кронштейн 22, двух указателей уставок 16 и 20, имеющих возможность перемещаться вдоль шкалы прибора, со смонтированными на каждой из них оптронах щелевого типа 17 и соединенных в электрическую цепь с блоком 23 через подвижные жгуты 18 и клеммой колодки 24 для подключения электрического питания прибора и внешней электрической цепи сигнализации.

Сигнализация заданного значения измеряемого давления в приборе осуществляется следующим образом: согласно электрической схеме (рисунок 2) подключаются к прибору внешние источники питания и сопротивления нагрузки (элементы релейной автоматики).

Инт. №	Инт. № лубл.	Взсм. инт. №	Полпись и лата	Полпись и лата
--------	--------------	--------------	----------------	----------------

5	Зам	ЦТКА.44- 2015			ЦТКА.406123.004 РЭ	Лист
Изм.	Лист	№ ДОКУМ.	Под-	Да-		7

Указатели уставок 16 и 20 (рисунок 1) устанавливаются на отметки шкалы прибора, соответствующие задаваемым значениям измеряемого давления, указатель уставки 16 - на нижнее допустимое значение, указатель уставки 20 – на верхнее допустимое значение измеряемого давления.

При достижении давлением заданного уставкой значения, экран 19, закрепленный на стрелке 5, перекрывает инфракрасный поток, идущий от светодиода к фототранзистору в щели оптрона U1 (U2) согласно рисунка 3. Фототранзистор закрывается и в базу транзистора VT1 (VT4) перестает поступать ток, это приводит к закрытию транзисторов VT1, VT2 и VT3 (VT4, VT5 и VT6), что соответствует разомкнутому состоянию коммутирующего элемента прибора.

При возврате измеряемого давления в зону нормального значения экран стрелки открывает инфракрасный поток в щели оптрона U1 (U2) и через фоторезистор в базу транзистора VT1 (VT4) начинает поступать ток, в результате чего открываются транзисторы VT1, VT2 и VT3 (VT4, VT5 и VT6), что соответствует замкнутому состоянию коммутирующего элемента прибора.

Резисторы R1, R2, R3 (R7, R8, R9) служат для надежного запираания транзисторов VT1, VT2, VT3 (VT4, VT5, VT6) соответственно, резисторами R4, R5 (R6, R10) задается ток через светодиод оптрона U1 (U2). Диоды VD2, VD1 (VD3) служат для защиты от неправильного включения полярности внешних источников электрического питания.

Примечание – В скобках указаны элементы схемы для второй уставки, которые в приборах с одной уставкой (исполнения ДТ-СН, ДН-СН, ДГ-СН, ДТ-СВ, ДН-СВ, ДГ-СВ) не устанавливаются.

1.5 Маркировка

1.5.1 Маркировка приборов должна соответствовать требованиям ГОСТ 2405-88 и конструкторской документации предприятия-изготовителя.

1.5.2 На циферблате прибора должны быть нанесены следующие обозначения:

Инд. №	Полпись и лата	Взсм. инв. №	Инд. № лубл.	Полпись и лата
--------	----------------	--------------	--------------	----------------

5	Зам	ЦТКА.44- 2015			ЦТКА.406123.004 РЭ	Лист
Изм.	Лист	№ ДОКУМ.	Под-	Дд-		8

- единица измерения физической величины кРа;
- класс точности или условное обозначение класса точности (например: 2,5 или 4 - 2,5 - 4);
- постоянный множитель (при его наличии);
- знак «-» (минус) перед числом, обозначающим верхний предел измерения вакуумметрического давления;
- условное обозначение прибора;
- вид климатического исполнения, категория размещения по ГОСТ 15150-69;
- товарный знак предприятия-изготовителя (для приборов, поставляемых для нужд народного хозяйства);
- знак утверждения типа в соответствии с Приказом Минпромторга России №1081 от 30.11.2009 г.;
- надпись «Сделано в России» (для приборов, поставляемых на экспорт);
- порядковый номер прибора по системе нумерации предприятия-изготовителя;
- год выпуска;
- номинальное значение напряжения питания постоянного тока с указанием единицы физической величины;
- обозначение степени защиты корпуса от проникновения внутрь посторонних твердых частиц «IP40» ГОСТ 14254-96.

1.5.3 На эксплуатационной документации должны быть нанесены:

- знак утверждения типа средств измерений в соответствии с Приказом Минпромторга России №1081 от 30.11.2009 г.;
- товарный знак предприятия-изготовителя (для приборов, поставляемых для нужд народного хозяйства).

1.5.4 Для приборов, поставляемых на экспорт, все надписи, кроме условного обозначения прибора, должны выполняться на языке, указанном в контракте (договоре).

1.5.5 Маркировка транспортной тары (ящика) должна соответствовать

Инв. №	Полпись и дата
Взам. инв. №	Инв. № ЛУБЛ.
Полпись и дата	Полпись и дата

5	Зам	ЦТКА.44- 2015			ЦТКА.406123.004 РЭ	Лист
Изм.	Лист	№ ДОКУМ.	Под-	Дд-		9

ГОСТ 14192-96, чертежам предприятия-изготовителя и содержать основные, дополнительные и информационные надписи, а также манипуляционные знаки «Верх», «Хрупкое. Осторожно», «Беречь от влаги» в соответствии с требованиями ГОСТ 14192-96, а при поставке на экспорт содержать также дополнительные данные, указанные в контракте (договоре).

1.6 Упаковка

1.6.1 Способ упаковывания, подготовка к упаковыванию, потребительская тара, транспортная тара и материалы, применяемые при упаковывании, порядок размещения проборов соответствуют конструкторской документации предприятия – изготовителя.

1.6.2 Способ упаковывания приборов обеспечивает их сохранность при транспортировании в контейнерах, закрытых железнодорожных вагонах, а также при перевозке автомобильным транспортом с защитой от дождя и снега.

1.6.3 Перед упаковыванием штуцера приборов должны быть закрыты колпачками, предохраняющими внутреннюю полость от загрязнения.

1.6.4 Упаковывание приборов следует производить в закрытых вентилируемых помещениях при температуре окружающего воздуха от 15 до 40 °С и относительной влажности до 80 % при отсутствии в окружающей среде агрессивных газов.

1.6.5 Потребительская тара (коробка) должна быть изготовлена из гофрированного картона толщиной не менее 3 мм по ГОСТ Р 52901-2007 или коробочного картона по ГОСТ 7933-89.

1.6.6 Потребитель обязан хранить транспортную упаковку предприятия-изготовителя в течение гарантийного срока службы.

1.6.7 Приборы в потребительской таре должны быть упакованы в транспортную тару (ящик). Тип ящика III или VI по ГОСТ 5959-80.

1.6.8 При поставке на экспорт транспортная тара должна быть выполнена в соответствии с требованиями ГОСТ 24634-81, единого технического руководства «Упаковка для экспортных грузов» и заказа.

Инв. №	Полпись и дата
	Инв. № ЛУБЛ.
Инв. №	Взвм. инв. №
	Полпись и дата

5	Зам	ЦТКА.44- 2015			ЦТКА.406123.004 РЭ	Лист
Изм.	Лист	№ ДОКУМ.	Под-	Дд-		10

1.6.9 При поставке на экспорт в каждый ящик должен быть вложен товаросопроводительный документ, выполненный согласно « Положения о порядке составления, оформления и рассылки технической и товаросопроводительной документации на товары, поставляемые для экспорта».

1.6.10 Масса (нетто) прибора в потребительской таре – не более 1 kg.

1.6.11 Масса (брутто) приборов в транспортной таре – не более 50 kg.

2 Использование по назначению

2.1 Подготовка прибора к использованию

2.1.1 Меры безопасности

2.1.1.1 По способу защиты человека от поражения электрическим током приборы должны соответствовать классу III по ГОСТ 12.2.007.0-75, требованиям безопасности по ГОСТ Р 52931-2008 и ГОСТ 2405-88.

2.1.1.2 Эксплуатация приборов должна осуществляться после ознакомления обслуживающего персонала с руководством по эксплуатации.

2.1.1.3 При эксплуатации приборов необходимо соблюдать «Правила техники безопасности при эксплуатации электроустановок потребителей» для установок напряжением до 1000 V, утвержденных Госэлектронadzором.

2.1.1.4 Замену, присоединение и отсоединение приборов от магистралей, подводящих измеряемую среду, следует производить при отсутствии давления в магистралях и отключенном электрическом питании.

2.1.1.5 Приборы должны обслуживаться персоналом, имеющим квалификационную группу по технике безопасности не ниже II в соответствии с «Правилами техники безопасности при эксплуатации электроустановок потребителей».

2.2 Монтаж и подготовка к работе

2.2.1 Перед установкой прибора на объект необходимо произвести его проверку в соответствии с разделом 3 и приложением А.

Инв. №	Полпись и дата
	Инв. № ЛУБЛ.
Инв. №	Взсм. инв. №
	Полпись и дата

5	Зам	ЦТКА.44- 2015			ЦТКА.406123.004 РЭ	Лист
Изм.	Лист	№ ДОКУМ.	Под-	Дд-		11

2.2.2 Габаритные и присоединительные размеры приборов приведены на рисунке 4.

2.2.3 Приборы предназначены для утопленного щитового монтажа. Монтаж приборов на щите осуществляется с помощью прижимных кронштейнов, входящих в комплект (п.1.3.1). Прибор устанавливается в рабочее положение (горизонтальное относительно лицевой панели) без перекосов и наклонов и соединяется с контролируемым объектом пластичными трубками с внутренним

диаметром 6 mm по ГОСТ 25165-82. Расстояние между прибором и местом отбора давления должно быть минимальным во избежание запаздывания показаний.

2.2.4 Подводящие линии должны быть герметичны при воздействии давления не менее 100 kPa.

2.2.5 Монтаж внешних электрических соединений выполняется по схеме (рисунок 2). При этом нагрузка для верхней уставки в приборах типа ДТ-С2, ДН-С2, ДГ-С2 подключается к клемме 4, нагрузка для нижней уставки, указанных типов приборов и остальных типов приборов подключается к клемме 3.

2.2.6 При подключении к прибору нагрузок с индуктивным характером (реле, соленоид и т.д.) необходимо нагрузку шунтировать обратным включенным диодом для защиты от пробоя обратным напряжением коммутирующего элемента прибора в момент размыкания цепи.

3 Техническое обслуживание

3.1 Техническое обслуживание приборов заключается в проверке герметичности прибора и соединительных линий, установки стрелки на нулевую отметку шкалы, в проверке основной погрешности и вариации показаний и погрешности срабатывания сигнализации (приложение А).

При наличии пульсации измеряемой среды необходимо на вход прибора установить регулируемый дроссель.

Инт. №	Инт. № л/бл.	Взм. инт. №	Полпись и лата	Полпись и лата
--------	--------------	-------------	----------------	----------------

5	Зам	ЦТКА.44- 2015			ЦТКА.406123.004 РЭ	Лист
Изм.	Лист	№ ДОКУМ.	Под-	Дд-		12

5.3 Условия транспортирования приборов в упаковке предприятия-изготовителя соответствуют условиям хранения 5 по ГОСТ 15150-69 (навесы или помещения без теплоизоляции, температура окружающего воздуха от минус 50 до плюс 50 °С).

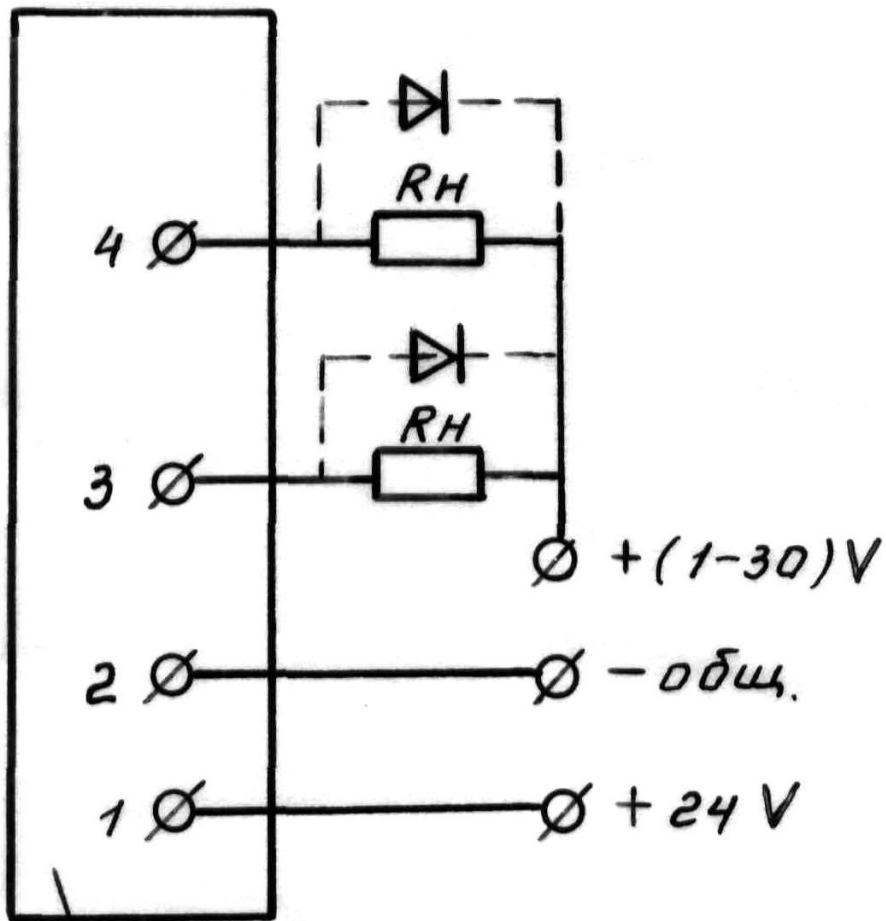
5.4 Хранение упакованных приборов в складских помещениях соответствует условиям хранения 1 по ГОСТ 15150-69.

5.5 Приборы должны храниться в отапливаемом вентилируемом помещении при температуре окружающего воздуха от 5 до 40 °С и относительной влажности до 80 %.

5.6 В воздухе не должно быть примесей агрессивных паров и газов, вызывающих коррозию материалов.

5.7 В зимнее время распаковку приборов производить в отапливаемом помещении после того, как они примут температуру окружающего воздуха во избежание оседания на них влаги.

Инв. №	Полпись и дата				ЦТКА.406123.004 РЭ	Лист 14
	Инв. № лубл.					
	Взам. инв. №					
	Полпись и дата					
5	Зам	ЦТКА.44- 2015				
Изм.	Лист	№ ДОКУМ.	Под-	Дд-		



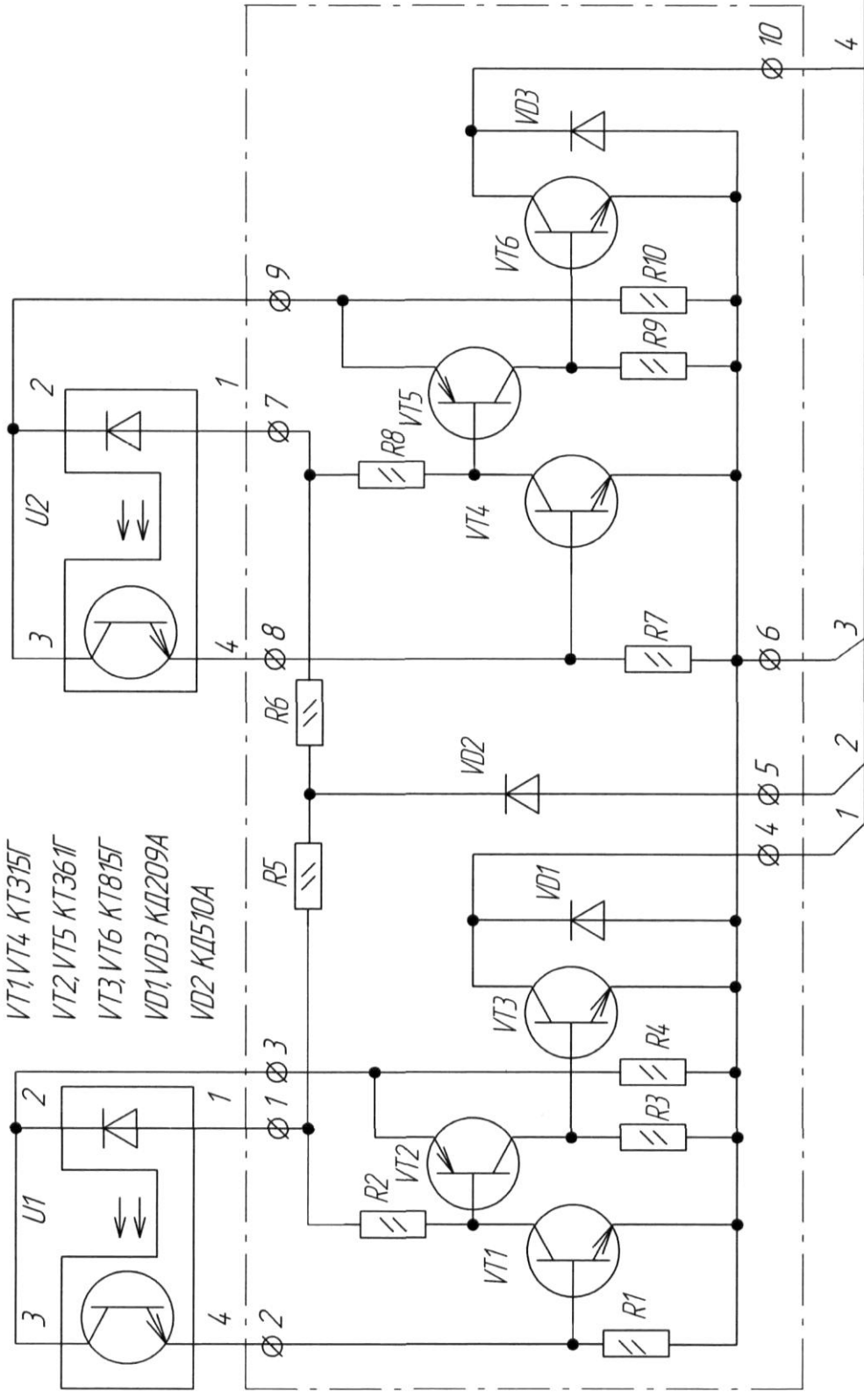
КЛЕММНАЯ КОЛОДКА ПРИБОРА

Рисунок 2 – Схема внешних электрических соединений прибора

Инв. №	Полпись и дата	Взам. инв. №	Инв. № лубл.	Полпись и дата					
5	Зам	ЦТКА.44- 2015			ЦТКА.406123.004 РЭ				
Изм.	Лист	№ ДОКУМ.	Под-	Да-					
					Лист 16				

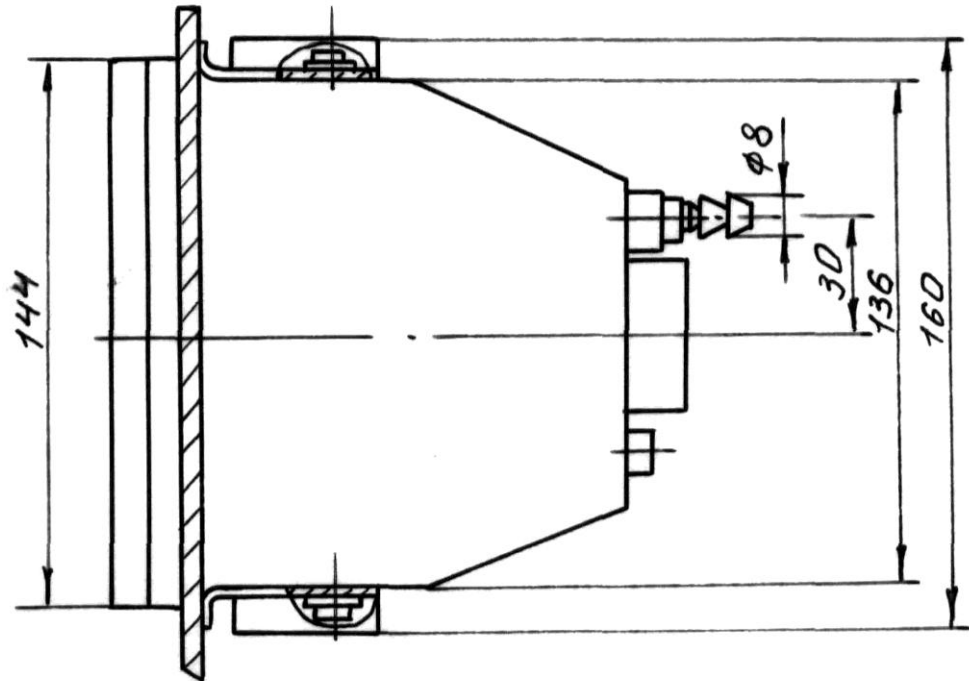
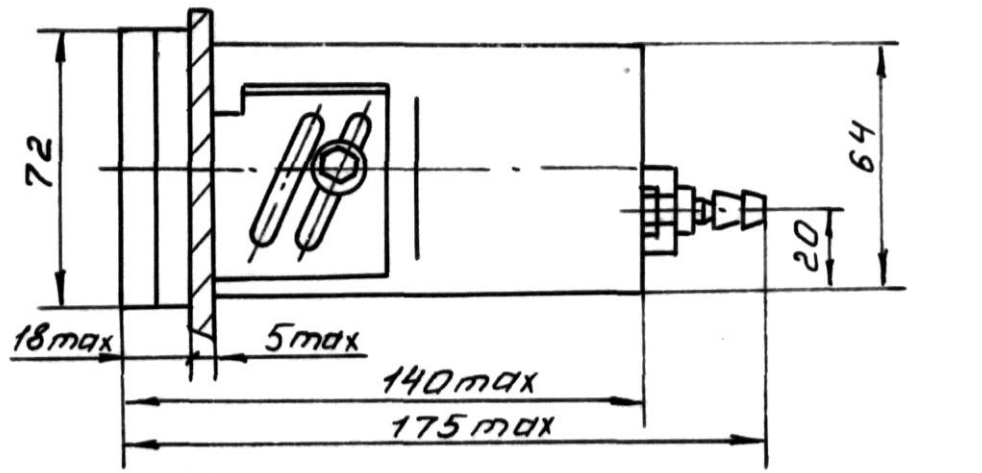
И.нв. №	Полпись и лата	Взсм. инв. №	И.нв. № лубл.	Полпись и лата
5	Зам	ЦТКА.44- 2015		
Изм.	Лист	№ докум.	Под-	Дд-

U1, U2 ОПТРОН Н22А6
 VT1, VT4 КТ315Г
 VT2, VT5 КТ361Г
 VT3, VT6 КТ815Г
 VD1, VD3 КД209А
 VD2 КД510А



Цель	Конт.
+24 V	1
Общ.	2
Уст. 1	3
Уст. 2	4

Рисунок 3-Схема электрическая принципиальная.



Вырез в щите

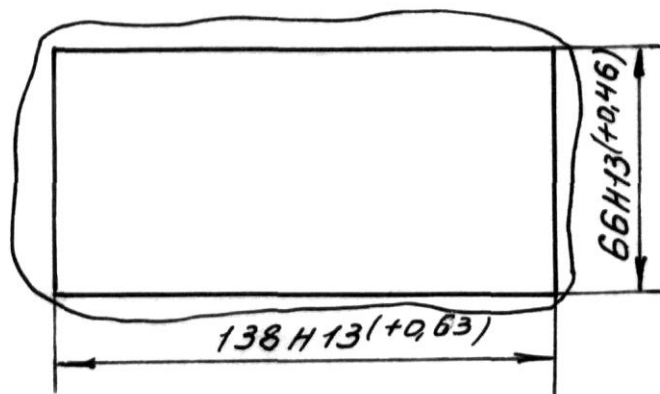


Рисунок 4 – Габаритные и присоединительные размеры прибора

Инв. №	Полпись и дата		Инв. № лубл.	Полпись и дата
	Взам. инв. №	Инв. №		
5	Зам	ЦТКА.44- 2015		
Изм.	Лист	№ докум.	Под-	Дд-
ЦТКА.406123.004 РЭ				Лист 18