

В связи с постоянной работой по совершенствованию изделий, повышающей их надежность, расширяющей функциональные возможности и улучшающей условия эксплуатации, в конструкцию могут быть внесены изменения не отраженные в настоящем издании

Настоящее руководство по эксплуатации (РЭ) предназначено для изучения блоков уставок 2000БУ (в дальнейшем - блоки) и содержит необходимый объем сведений и иллюстраций, достаточный для правильной эксплуатации (использования, транспортирования, хранения, технического обслуживания).

Первое включение блока должно производиться только после тщательного ознакомления со всеми разделами настоящего руководства по эксплуатации.

1 ОПИСАНИЕ И РАБОТА

1.1 Назначение

Блоки предназначены для формирования уставок и коммутации нагрузок на постоянном или переменном токе.

Блоки могут служить для расширения функциональных возможностей приборов, датчиков и других функциональных устройств, имеющих унифицированный выходной токовый сигнал. Примеры включения блоков даны в приложении А.

Блоки могут применяться на объектах нефтехимии, энергетики, машиностроения и других отраслях промышленности, где необходимо гальваническое разделение между датчиками и исполнительными механизмами.

Блоки формируют две уставки: ВЕРХ (▲) и НИЗ (▼).

Пример записи обозначения блоков при заказе:

«Блок уставок 2000БУ 22, 2шт.»

1.2 Характеристики

1.2.1 Конструктивно блок выполнен в корпусе предназначенном для монтажа на DIN-рейку 35 мм, евростандарт DIN VDE 0611, или на стену. Габаритные размеры приведены в приложении Б, способы установки - в приложении В.

1.2.2 Блоки имеют исполнения, приведенные в приложении Г.

1.2.3 Диапазон рабочих температур от минус 10 до плюс 50 °С и верхнем значении относительной влажности 80 % при 35 °С и более низких температурах без конденсации влаги.

1.2.4 Электрическое питание блока осуществляется переменным током напряжением ($220^{+22/-33}$) В и частотой (50 ± 1) Гц или постоянным напряжением ($24 \pm 0,5$) В.

1.2.5 Диапазон изменения входного сигнала:

0–5 мА ($R_{вх} = 200$ Ом);

4–20 мА ($R_{вх} = 50$ Ом).

1.2.6 Диапазон задания уставок от 5 до 95 % диапазона изменения входного сигнала.

1.2.7 Коммутируемая активная мощность не более 220 В, 1 А.

1.2.8 Мощность, потребляемая блоком при номинальном напряжении питания, не превышает:

1,5 В·А – для блоков с питанием постоянным напряжением 24 В;

2,5 В·А – для блоков с питанием от сети переменного тока 220 В.

1.2.9 Масса блоков не превышает 0,4 кг.

1.2.10 Предел допускаемой основной погрешности сигнализации, выраженной в процентах от нормирующего значения входного сигнала, не превышает $\pm 0,5$.

За нормирующее значение принимается разность верхнего и нижнего предельных значений диапазона изменения входного сигнала.

1.2.11 Зона возврата сигнализации не превышает ± 1 % от нормирующего значения.

1.2.12 Пределы допускаемой дополнительной погрешности при изменении температуры окружающего воздуха на каждые 10 °С изменения температуры, не превышают половины предела допускаемой основной погрешности.

1.2.13 Пределы допускаемой дополнительной погрешности, вызванные воздействием помехи, нормального вида, равной 5 % от произведения нормирующего значения на входное сопротивление, не превышают половины предела допускаемой основной погрешности.

1.2.14 Изоляция электрических цепей блоков выдерживает действие испытательного напряжения переменного тока практически синусоидальной формы, частотой 50 Гц, в соответствии с таблицей 1.

1.2.15 Электрическое сопротивление изоляции цепей блоков между собой соответствует значению, указанному в таблице 1.

Таблица 1

Проверяемые цепи	Испытательное напряжение, В		Электрическое сопротивление изоляции, МОм	
	питание блока		$t=23\text{ }^{\circ}\text{C}$	$t=50\text{ }^{\circ}\text{C}$
	$\sim 220\text{ В}$	пост. 24 В		
Силовая цепь относительно входной и выходной цепей	1500	—	≥ 40	≥ 10
Входная цепь относительно выходных цепей	250			
Выходные цепи относительно друг друга	750			

1.2.16 Блоки устойчивы к воздействию синусоидальных вибраций частотой от 5 до 25 Гц и амплитудой смещения для частоты перехода 0,1 мм.

1.2.17 Корпус блока обеспечивает степень защиты от проникновения внутрь твердых предметов и влаги IP30.

1.2.18 Средняя наработка на отказ не менее 50000 ч.

1.2.19 Средний срок службы не менее 12 лет.

1.3 Состав блока

В состав блока входят платы усилителя, питания и индикации.

Платы усилителя и питания по направляющим устанавливаются в корпус. Плата индикации винтами крепится к крышке. На плате установлены колодки для подключения внешних цепей. Соединение плат усилителя и питания с платой индикации осуществляется с помощью коннекторов.

На передней панели размещены три светодиода (зеленый и два красных) и ручки резисторов задания уставок.

Зеленый светодиод индицирует включение питания. Красные светодиоды индицируют о выходе входного сигнала за заданное значение уставок.

Модификации преобразователей отличаются входным сигналом и напряжением питания.

1.4 Устройство и работа

В состав блока входят два компаратора, формирующие выходные релейные сигналы и управляющие работой светодиодных индикаторов, расположенных на передней панели блока и информирующие о состоянии входного сигнала.

1.5 Маркировка

1.5.1 На лицевой панели (смотри приложение Б) нанесено:

- наименование блока;
- товарный знак предприятия-изготовителя;
- схема внешних подключений;
- входной сигнал;
- индикация «Уставка», «▲», «▼».

1.5.2 На табличке, прикрепленной к корпусу блока, нанесено:

- наименование блока;
- товарный знак предприятия-изготовителя;
- напряжение питания;
- входной сигнал;
- коммутируемые напряжение и ток;
- номер блока по системе нумерации предприятия-изготовителя;
- год выпуска;
- надпись «СДЕЛАНО В РОССИИ».

1.5.3 На картонной таре нанесено:

- товарный знак предприятия-изготовителя;
- условное обозначение блока;
- входной сигнал;
- напряжение питания;
- порядковый номер по системе нумерации предприятия-изготовителя;
- год и месяц упаковывания;
- манипуляционные знаки: «Хрупкое. Осторожно», «Верх».

1.6 Упаковка

Упаковка соответствует категории упаковки КУ-1 по ГОСТ 23170-78.

Блоки упакованы в коробки из коробочного картона. Здесь же находятся РЭ и паспорт.

Вариант защиты блока ВЗ-0, вариант внутренней упаковки ВУ-0 по ГОСТ 9.014-78

2 ИСПОЛЬЗОВАНИЕ ПО НАЗНАЧЕНИЮ

2.1 Эксплуатационные ограничения

2.1.1 Блоки монтировать в шкафах на рейку или на стену в соответствии с приложением В, используя рисунок Д.1 приложения Д.

При выборе места установки необходимо учитывать следующее:

- места установки блоков должны обеспечивать удобные условия для обслуживания и демонтажа;
- температура и относительная влажность окружающего воздуха должны соответствовать значениям, указанным в п. 1.2.3;

- среда, окружающая блоки, не должна содержать примесей, вызывающих коррозию деталей и элементов;

- параметры вибрации не должны превышать значений, указанных в п. 1.2.16;

2.2 Подготовка к работе

2.2.1 Перед включением блока следует убедиться в соответствии установки и монтажа указаниям, изложенным в подразделе 2.1.

2.2.2 Подключить питание, на лицевой панели загорится зеленый светодиод, индицирующий включение питания блока.

2.2.3 Задать требуемые значения уставок.

Для этого необходимо убрать переключку Х1, подключить блок в соответствии с таблицей Д.1, задать уставки и вновь установить переключку.

Блок готов к работе.

3 МЕТОДЫ И СРЕДСТВА ПОВЕРКИ

Данный раздел устанавливает методы и средства первичной и периодических проверок. Межповерочный интервал – один год.

3.1 Операции проверки

3.1.1 При проверке должны производиться операции, указанные в таблице 2.

Таблица 2

<i>Наименование операции</i>	<i>№ п.п.</i>
Внешний осмотр	3.5.1
Проверка электрического сопротивления изоляции	3.5.2
Определение основной погрешности сигнализации и зоны возврата сигнализации	3.5.3

3.2 Средства поверки

3.2.1 При поверке блоков необходимо применить средства поверки согласно таблице 3.

Таблица 3

<i>Наименование</i>	<i>Основные характеристики, необходимые для проверки блоков</i>	<i>Рекомендуемое оборудование</i>
Магазин сопротивлений	Класс точности 0,02; цена деления 0,01 Ом; диапазон 0-300 Ом	МСП-60М
Мегаомметр	Номинальное напряжение 100 и 500 В, погрешность не более 2,5 %, диапазон измерения от 0 до 100 МОм	Ф4101
Образцовая катушка	Номинальное сопротивление 100 Ом; класс точности 0,01	Р331
Вольтметр универсальный	Пределы измерений 0-5 В; класс точности $\pm 0,01$	Щ31
Источник напряжения пост. тока	Выходное напряжение 0-10 В	Б5-44А
Калибратор	Диапазон генерации тока от 0 до 20мА, погрешность не более 0,1 %	КИСС - 03

3.3 Требования безопасности

3.3.1 При проведении поверки необходимо соблюдать требования безопасности, предусмотренные «Правилами технической эксплуатации электроустановок потребителей и правилами техники безопасности при эксплуатации электроустановок потребителей» (изд. 3), ГОСТ 12.2.007.0, ГОСТ 12.1.019, ГОСТ 22261.

3.4 Условия проверки и подготовка к ней

3.4.1 Проверка блоков должна проводиться в нормальных условиях:

- температура окружающего воздуха (20 ± 2) °С;
- относительная влажность окружающего воздуха от 30 до 80 %;
- атмосферное давление от 84 до 106 кПа;
- напряжение питания: переменное (220 ± 5) В, (50 ± 1) Гц или постоянное ($24 \pm 0,5$) В ;
- коэффициент высших гармоник не более 5 %;
- отсутствие вибрации, тряски, ударов, влияющих на работу блока;
- время прогрева не менее 0,5 ч.

3.5 Проведение проверки

3.5.1 Внешний осмотр

При проведении внешнего осмотра необходимо установить соответствие блока комплектности, маркировке, проверить целостность корпуса.

3.5.2 Проверка электрического сопротивления изоляции

Проверка проводится мегаомметром с номинальным напряжением 500 В (для цепей с испытательным напряжением 1500 В) и номинальным напряжением 100 В (для остальных цепей).

Перед испытанием соединить накоротко контакты:

15, 16 – силовая цепь; 9,10,11 – выходная цепь (K1);
4, 5, 6 – входная цепь; 12,13,14 – выходная цепь (K2).

Мегаомметр подключить к проверяемым цепям согласно п. 1.2.15 и провести отчет показаний по истечении времени, за которое показания мегаомметра установятся.

3.5.3 Определение основной погрешности и зоны возврата сигнализации

Определение основной погрешности сигнализации проводить при трех значениях входного сигнала, примерно соответствующих 20, 50, 80 % от нормирующего значения, для каждой из уставок.

При определении погрешности сигнализации «▼» уставку «▲» увести к максимальному значению диапазона. При определении погрешности сигнализации «▲» уставку «▼» увести к началу диапазона.

Подключить блоки в соответствии с приложением Е.

Задать уставку I_p , расчетное значение которой, мА, определяется по формуле:

$$I_p = \frac{U}{R_3}, \quad (1)$$

где U – показания вольтметра, В;

R_3 – сопротивление образцовой катушки, Ом.

Резистором задания уставки «▼» («▲») добиться загорания светодиода «▼» («▲») при заданном значении уставки. На мере входного сигнала установить сигнал немного больше (меньше) проверяемого значения уставки, светодиод «▼» («▲») погашен; лампа Л3(Л1) погашена, Л4(Л2) – горит.

Плавное уменьшение (увеличение) входного сигнала добиться срабатывания сигнализации, светодиод «▼» («▲») загорается; лампа Л4 (Л2) гаснет, Л3 (Л1) – загорается.

Затем увеличить (уменьшить) входной сигнал, добиваясь отпускания сигнализации.

Определить основную погрешность сигнализации γ_c по формуле:

$$\gamma_c = \frac{I_{c1} - I_p}{I_e - I_n} \times 100\%, \quad (2)$$

где I_{c1} – значение входного сигнала, при котором срабатывает сигнализация, мА;

I_p – значение входного сигнала, рассчитанное по формуле (1), мА;

I_e , I_n – соответственно верхнее и нижнее предельные значения диапазона изменения входного сигнала, мА.

Определить зону возврата сигнализации γ_v по формуле:

$$\gamma_v = \frac{I_{e2} - I_{c1}}{I_e - I_n} \times 100\%, \quad (3)$$

где I_{c2} – значение входного сигнала, при котором отпускает сигнализация, мА;

I_{c1} , I_e , I_n – то же, что в формуле (2).

4 ХРАНЕНИЕ И ТРАНСПОРТИРОВАНИЕ

4.1 Блоки в упаковке транспортируются всеми видами транспорта (авиатранспортом - в отапливаемых герметизированных отсеках) в соответствии с правилами перевозок грузов, действующими на каждом виде транспорта.

4.2 Условия транспортирования должны соответствовать условиям хранения 5 по ГОСТ 15150-69, для морских перевозок в трюмах – условиям хранения 3.

Срок пребывания блоков в условиях транспортирования – не более трех месяцев.

Блоки должны храниться по условиям хранения 5 по ГОСТ 15150-69.

Воздух помещения не должен содержать пыли, паров кислот и щелочей, а также газов, вызывающих коррозию.

Ящики с блоками должны храниться в определенном положении, обозначенном манипуляционными знаками.

Приложение А
(справочное)
ВАРИАНТЫ СХЕМ ВКЛЮЧЕНИЯ БЛОКОВ

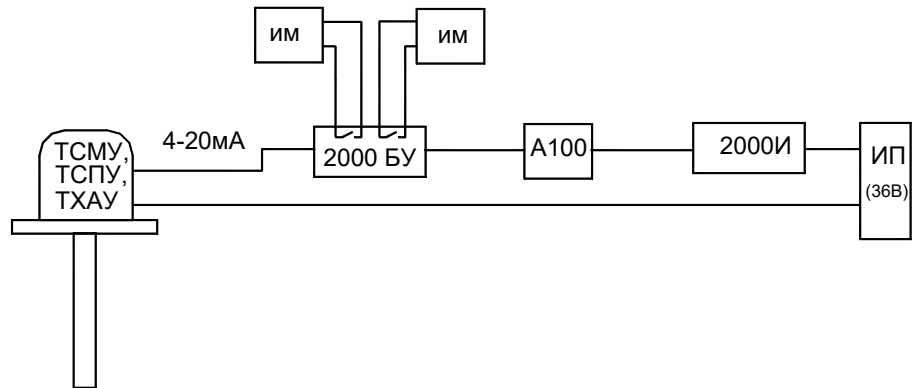


Рисунок А.1 - Схема включения блока в «токовую петлю» 4–20 мА

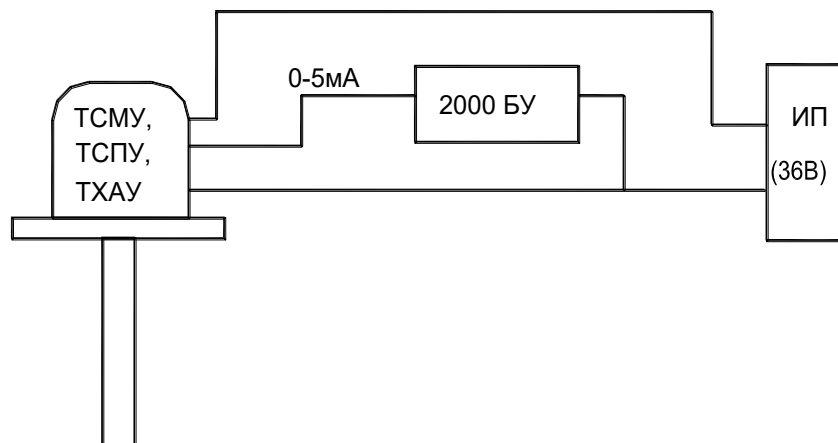


Рисунок А.2 – Схема включения блока с входным сигналом 0–5 мА

Приложение Б
(справочное)
ГАБАРИТНЫЕ РАЗМЕРЫ И МАРКИРОВКА
ЛИЦЕВОЙ ПАНЕЛИ

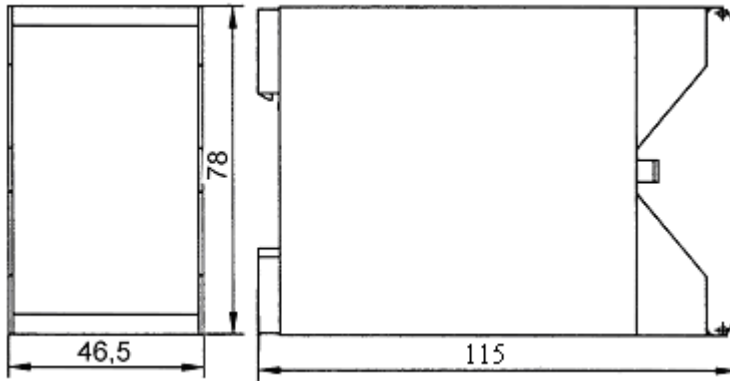


Рисунок Б.1 – Габаритные размеры

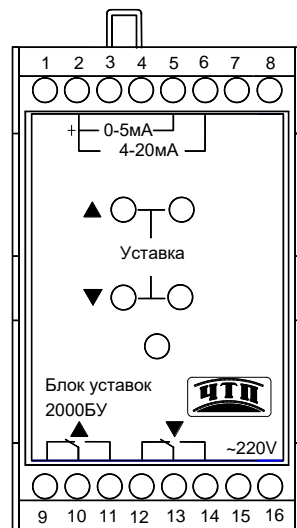


Рисунок Б.2 – Маркировка лицевой панели

Приложение В
(справочное)
МОНТАЖ БЛОКОВ УСТАВОК

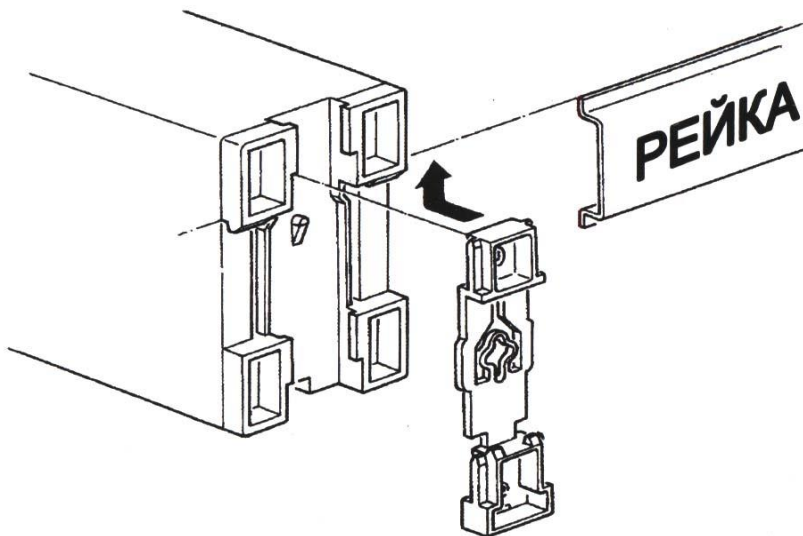


Рисунок В.1 - Монтаж блоков на рейку

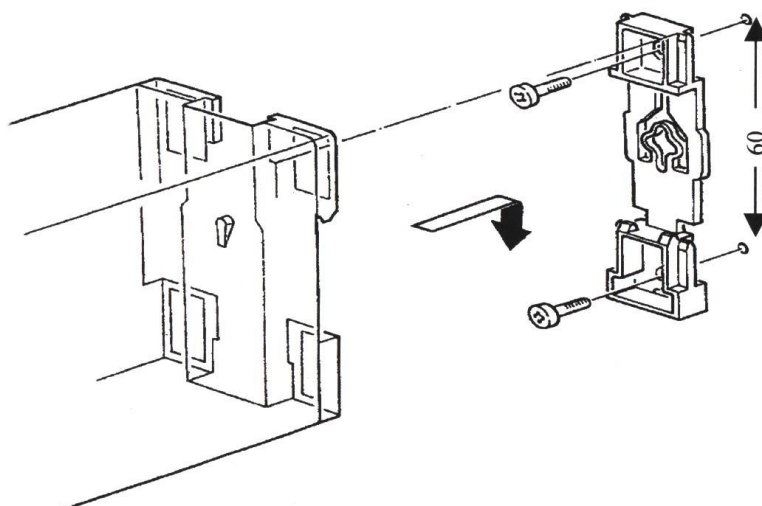


Рисунок В.2 – Монтаж блоков на стену

Приложение Г
(обязательное)
ИСПОЛНЕНИЯ БЛОКОВ



Приложение Д
(справочное)

СХЕМА ВНЕШНИХ ПОДКЛЮЧЕНИЙ БЛОКА

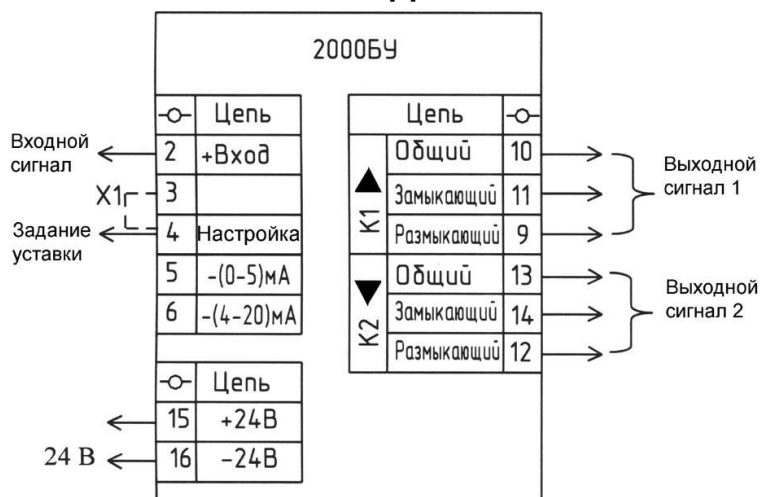


Рисунок Д.1 – На рисунке дана схема подключения блока с питанием постоянным напряжением 24 В. При питании блока от сети переменного тока на клеммы 15,16 подается переменное напряжение 220 В.

Уставка задается с помощью ИОС (рисунок Д.2)
Подключение блока в соответствии с таблицей Д.1



Рисунок Д.2 – Схема подключения источника опорного сигнала (ИОС) для задания уставки. В качестве ИОС можно применить калибратор КИСС-03, включенный в режиме генерации тока.

Таблица Д.1

Режим работы блока	Наличие внешней переключки X1	Номера клемм блока при подключении входного и опорного сигналов	
		$I_{вх} = 0 - 5 \text{ мА}$	$I_{вх} = 4 - 20 \text{ мА}$
Рабочий	есть	2,5	2,6
Задание уставки	нет	4,5	4,6

Приложение Е
(справочное)

**СХЕМЫ ПОДКЛЮЧЕНИЯ БЛОКОВ ПРИ ПРОВЕРКЕ
ОСНОВНОЙ ПОГРЕШНОСТИ**

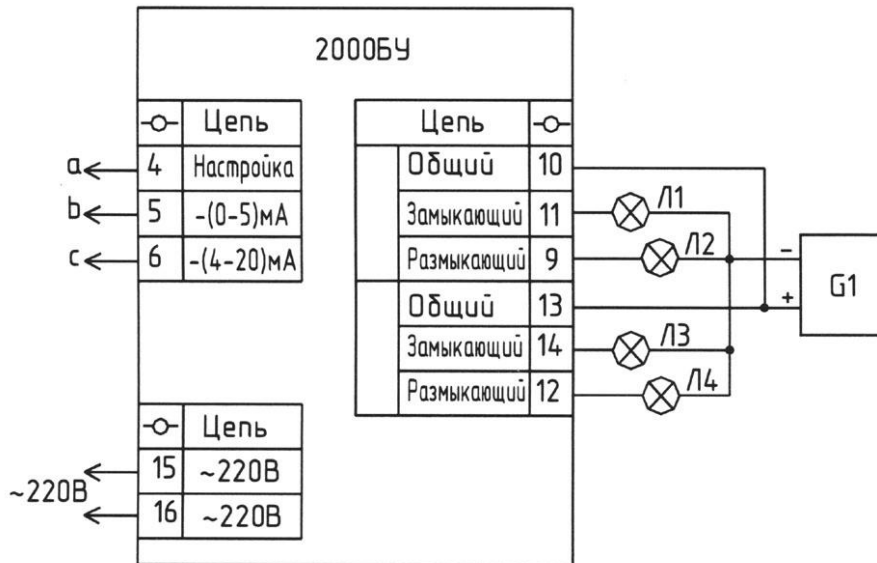


Рисунок Е.1 - Схема подключения блоков с питанием от сети переменного тока при проверке основной погрешности. Подключение блоков с питанием постоянным напряжением 24 В дано на рисунке Д.1

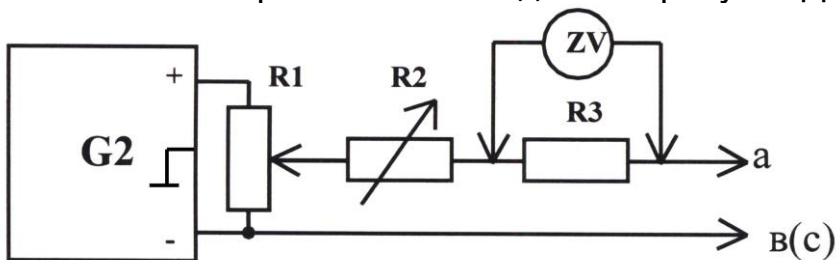


Рисунок Е.2 – Схема подключения входного сигнала.

Для задания входного сигнала также можно использовать калибратор КИСС-03 (см. рисунок Д.2).

Таблица Е.1

<i>Обозначение</i>	<i>Наименование</i>	<i>Кол</i>	<i>Примечание</i>
G1	Источник питания	1	
G2	Источник напряжения постоянного тока	1	Плавная регулировка (минус 0,5-0-плюс 10) В
R1	Резистор	1	2,2 кОм
R2	Магазин сопротивлений	1	
R3	Образцовая катушка	1	100 Ом
ZV1	Цифровой вольтметр	1	
Л1...Л4	Лампа	4	