

СОДЕРЖАНИЕ	
ВВЕДЕНИЕ	3
1 ОПИСАНИЕ И РАБОТА	4
1.1 Назначение	4
1.2 Основные функции	4
1.3 Технические характеристики	7
1.4 Условия эксплуатации	10
1.5 Конструкция преобразователя	11
2 ИСПОЛЬЗОВАНИЕ ПО НАЗНАЧЕНИЮ	11
2.1 Эксплуатационные ограничения	11
2.2 Подготовка к работе	12
2.3 МЕТОДЫ И СРЕДСТВА ПОВЕРКИ	15
2.3.1 Операции и средства поверки	15
2.3.2 Средства поверки	16
2.3.3 Требования к квалификации поверителей	18
2.3.4 Условия поверки и подготовка к ней	18
2.3.5 Внешний осмотр	19
2.3.6 Проверка прочности изоляции	19
2.3.7 Измерение электрического сопротивления изоляции	19
2.3.8 Проверка индикации о включении питания	20
2.3.9 Определение основной погрешности	20
3 ХРАНЕНИЕ И ТРАНСПОРТИРОВАНИЕ	23
4 ГАРАНТИИ ИЗГОТОВИТЕЛЯ	23
ПРИЛОЖЕНИЕ А – Габаритные размеры	24
ПРИЛОЖЕНИЕ Б – Монтаж преобразователей	25
ПРИЛОЖЕНИЕ В – Схема внешних подключений	26
ПРИЛОЖЕНИЕ Г –Схемы подключения для поверки	27

1 ОПИСАНИЕ И РАБОТА

1.1 НАЗНАЧЕНИЕ

1.1.1 Нормирующие преобразователи 2000Н (в дальнейшем – преобразователи) предназначены для преобразования в унифицированный электрический выходной сигнал постоянного тока сигналов от термопар и термометров сопротивления и сигналов постоянного тока и напряжения

1.1.2 Преобразователи имеют исполнения, приведенные в таблице 1

Таблица 1

Обозначение исполнения	Тип датчика, входной сигнал	Выходной сигнал, мА
11	К, L, S, В	От 0 до 5
12		От 4 до 20
21	ТСМ, ТСР	От 0 до 5
22		От 4 до 20
31	От 0 до 5; от 4 до 20 мА; от 0 до 1; от 0 до 10 В; от 0 до 100; от 0 до 20 мВ	От 0 до 5
32		От 4 до 20

1.2 ОСНОВНЫЕ ФУНКЦИИ

1.2.1 Преобразователи имеют канал преобразования в выходной токовый сигнал входного сигнала.

1.2.2 Номинальная статическая характеристика канала преобразования определяется формулой:

$$I = (I_K - I_H) \frac{X - X_H}{X_B - X_H} + I_H, \quad (1)$$

где I – текущее значение выходного тока канала преобразования, мА;

X – текущее значение входного сигнала преобразуемого параметра, мВ, Ом, мА, В;

X_n, X_v – нижний, верхний пределы диапазона изменения входного сигнала, мВ, Ом, мА, В;

I_n, I_k – нижний, верхний пределы изменения выходного сигнала канала преобразования, мА.

1.2.3 Входные сигналы, их номинальные статические характеристики, диапазоны преобразования, пределы допустимой основной приведенной погрешности приведены в таблице 2.

Таблица 2

Входной сигнал	Диапазон преобразования, °С	Пределы допустимой погрешности, %
Термометры сопротивления		
50М	От минус 50 до 50; от минус 50 до 100; от 0 до 100; от 0 до 150; от 0 до 180;	± 0,5
	От 0 до 50.	± 1,0
100М	От минус 50 до 50; от минус 50 до 100; от 0 до 25; от 0 до 100; от 0 до 150; от 0 до 180;	± 0,5
	от 0 до 50; от минус 25 до 25.	± 1,0
50П	От минус 200 до минус 70; от минус 120 до минус 30; от 0 до 100; от 0 до 150; от 0 до 200; от 0 до 300; от 0 до 400; от 200 до 500.	± 0,5

Продолжение таблицы 2

Входной сигнал	Диапазон преобразования, °С	Пределы допустимой погрешности, %
100П	От минус 200 до минус 70; от минус 200 до 50; от минус 120 до 30; от минус 25 до 25; от 0 до 50; от 0 до 100; от 0 до 200; от 0 до 300.	± 0,5
Примечания 1 Схема подключения термометров сопротивлений четырехпроводная; 2 Измерительный ток – не более 2 мА		
Термопары		
L	От 0 до 400; от 0 до 600; от 200 до 600; от 200 до 800.	± 0,5
K	От 0 до 400;	± 1,0
	От 0 до 600; от 0 до 800; от 0 до 900; от 0 до 1100; от 0 до 1300; от 200 до 600; от 200 до 1200.	± 0,5
S	От 0 до 1600; от 500 до 1300.	± 1,0
B	От 300 до 1600; от 1000 до 1600; от 1000 до 1800.	± 1,0
Примечание – компенсация температуры свободных концов – внутренняя.		

Продолжение таблицы 2

Входной сигнал	Диапазон преобразования, °С	Пределы допустимой погрешности, %
Сигналы по ГОСТ 26.011-80		
Напряжение	От 0 до 20 мВ; от 0 до 100 мВ; от 0 до 1 В; от 0 до 10 В.	± 0,5
Сила тока, мА	От 0 до 5; от 4 до 20	
Примечания		
1 - За нормирующее значение принимают разность верхнего и нижнего пределов изменения входного сигнала;		
2 - Входные сигналы от термопар - по ГОСТ Р 8.585-2001; от термометров сопротивления - по ГОСТ 6651-2009.		

1.2.4 Сопротивление каждого провода линии связи термометров сопротивления с преобразователями не должно превышать 5 Ом.

Суммарное сопротивление линии связи и внутреннего сопротивления термопар не должно превышать 250 Ом.

1.3 ТЕХНИЧЕСКИЕ ХАРАКТЕРИСТИКИ

1.3.1 Основные технические характеристики преобразователей приведены в таблице 3.

1.3.2 Электрическое питание преобразователей должно осуществляться напряжением от 187 до 242 В и частотой (50 ± 1) Гц.

Таблица 3

Наименование характеристики	Значение
Канал преобразования	
Диапазон изменения выходного сигнала (нагрузочное сопротивление, не более)	От 0 до 5 мА (2000 Ом) От 4 до 20 мА (500 Ом)

1.3.3 Мощность, потребляемая преобразователем при номинальном напряжении питания, не превышает $5 \text{ В} \cdot \text{А}$.

1.3.4 Преобразователи имеют индикацию о включении питания.

1.3.5 Масса преобразователей не превышает 0,4 кг.

1.3.6 Габаритные размеры преобразователя указаны в приложении А.

1.3.7 Пульсация выходного сигнала не превышает 0,25 % от верхнего предела изменения выходного сигнала.

1.3.8 Электрическая изоляция цепей преобразователей относительно корпуса и между собой при температуре окружающего воздуха $(23 \pm 5) \text{ }^\circ\text{C}$ и относительной влажности не более 80 % выдерживает в течение 1 мин испытательное напряжение переменного тока практически синусоидальной формы частотой 50 Гц согласно таблице 4.

1.3.9 Электрическое сопротивление изоляции цепей преобразователей относительно корпуса и между собой не менее значений, указанных в таблице 4.

Таблица 4

Проверяемые цепи	Испытательное напряжение, В, для исполнений		Сопротивление изоляции, МОм, для исполнений		
			УХЛ4.2		О4.2
	УХЛ4.2	О4.2	t=(23±5) °С	t=(50±3) °С	влажность 98 %
Силовая цепь относительно цепей выходной, входной	1500	900	40	10	1

1.3.10 Пределы допускаемой дополнительной погрешности при воздействии влияющих факторов соответствуют значениям, приведенным в таблице 5.

1.3.11 Средняя наработка на отказ (при температуре окружающего воздуха (25 ± 10) °С и относительной влажности до 80 % составляет не менее 33000 ч.

1.3.12 Средний срок службы до списания не менее 12 лет.

Таблица 5

Влияющий фактор	Пределы допустимой дополнительной погрешности
Изменение температуры окружающей среды	0,5 допустимого предела основной погрешности на каждые 10 °С, %/10 °С
Изменение напряжения питания на минус 15 % (плюс 10%) от номинального значения	0,5 допустимого предела основной погрешности, %

Продолжение таблицы 5

Влияющий фактор	Пределы допустимой дополнительной погрешности
Воздействие магнитного поля напряженностью 400 А/м, образованного переменным током (50 ± 1) Гц	0,5 допустимого предела основной погрешности, %
Воздействие помехи нормального вида с действующим значением, равным 50 % от диапазона изменения входного сигнала	
Воздействие уменьшения сопротивления нагрузки канала преобразования на 25 % от номинального значения	

1.4 УСЛОВИЯ ЭКСПЛУАТАЦИИ

1.4.1 Преобразователи предназначены для работы в закрытых помещениях без агрессивных сред при температуре окружающего воздуха:

- для исполнений УХЛ4.2 по ГОСТ 15150-69 - от 5 до 50 °С и верхнем значении относительной влажности 80 % при 35 °С и более низких температурах без конденсации влаги;

- для исполнения О4.2 по ГОСТ 15150-69 для работы в закрытых помещениях без агрессивных сред при температуре окружающего воздуха от 5 до 50 °С и относительной влажности 95 % при 35 °С без конденсации влаги.

1.5 КОНСТРУКЦИЯ ПРЕОБРАЗОВАТЕЛЯ

Преобразователь состоит из кросс-платы, платы усилителя и платы питания. Сигнал от датчика поступает через кросс-плату на плату усилителя. Плата усилителя преобразует входной сигнал в выходной токовый (от 0 до 5 мА или от 4 до 20 мА). Плата питания обеспечивает прибор напряжением питания (12 В и минус 2 В), плавающим напряжением питания для генератора тока (12 В) и опорным напряжением (6,2 В).

На кросс-плате расположен генератор тока для питания термометров сопротивления или компенсации свободных концов термопар.

2 ИСПОЛЬЗОВАНИЕ ПО НАЗНАЧЕНИЮ

2.1 ЭКСПЛУАТАЦИОННЫЕ ОГРАНИЧЕНИЯ

При обслуживании, испытаниях преобразователей необходимо соблюдать «Правила технической эксплуатации электроустановок потребителей», утвержденные Госэнергонадзором.

Преобразователи должны обслуживаться персоналом, имеющим квалификационную группу по технике безопасности при эксплуатации электроустановок не ниже II.

По способу защиты человека от поражения электрическим током преобразователи соответствуют классу 1 по ГОСТ 12.2.007.0-75.

При работе преобразователи должны быть заземлены.

Подключение разъемов, замену вставок плавких и ремонтные работы необходимо производить при отключенном напряжении питания.

Ремонтные работы, подключение разъемов и замену элементов необходимо проводить при отключенном источнике питания.

Требования безопасности при испытании изоляции и измерении ее сопротивления по ГОСТ Р 52931-2008.

2.2 ПОДГОТОВКА К РАБОТЕ

2.2.1 РАСПАКОВКА

Картонные коробки с преобразователями вскрыть, проверить комплектность.

Выдержать преобразователь в таком положении не менее 48 ч при температуре (20 ± 10) С° и относительной влажности воздуха (60 ± 20) %. При распаковке удары не допускаются.

Для приведения преобразователя в действие необходимо произвести следующую подготовку.

Включить преобразователь, при этом должен засветиться индикатор включения прибора. Прогреть преобразователь в течение не менее 30 мин.

Преобразователь готов к работе

2.2.2 МОНТАЖ ВНЕШНИХ СВЯЗЕЙ

Преобразователь следует устанавливать во взрывобезопасном помещении с чистым сухим воздухом и незначительно меняющейся температурой.

Преобразователь монтируется на рейку или на стену в соответствии с приложением Б.

Схема внешних подключений приведена в приложении В.

Подключение внешних связей необходимо производить следующим образом:

- зачистить провод от изоляции на длину примерно 15 мм;
- сложить зачищенную часть вдвое;
- ослабить поджимающий винт и вставить конец провода под контактную пружину;
- поджать пружину винтом.

Во избежание наводок не устанавливать преобразователи вблизи мощных источников электромагнитных полей.

2.2.3 НЕИСПРАВНОСТИ

Возможные неисправности преобразователей в процессе его подготовки, эксплуатации и рекомендации по их устранению приведены в таблице 6.

2.2.4 ТЕХНИЧЕСКОЕ ОБСЛУЖИВАНИЕ

а) Перед включением преобразователей следует убедиться в соответствии установки и монтажа указаниям, изложенным в подразделе 2.2.2.

б) Подключить питание к преобразователю. Загорится индикатор включения прибора. Прогреть преобразователь в течение не менее 30 мин. Преобразователь готов к работе.

в) Безопасность эксплуатации преобразователя обеспечивается выполнением требований настоящего РЭ.

в) По способу защиты человека от поражения электрическим током преобразователи относятся к классу 0 по ГОСТ 12.2.007.0-75.

г) Установка и снятие преобразователя с места эксплуатации должны производиться после отключения контактов колодок.

д) При испытаниях и эксплуатации преобразователей необходимо соблюдать "Правила технической эксплуатации электроустановок потребителей".

Таблица 6

Неисправность	Возможная причина	Способ устранения
Светодиод не загорается	Отсутствует контакт в колодке, подключающей питание	Проверить наличие контакта в колодке
Питание подано, но преобразователь не работает	1 Перегорела вставка плавкая	1 Заменить вставку плавкую
	2 Плохой контакт в колодках	2 Проверить надежность контактов в колодках.

2.3 МЕТОДЫ И СРЕДСТВА ПОВЕРКИ

Настоящая методика распространяется на первичную поверку при выпуске из производства, первичную поверку после ремонта и периодическую в процессе эксплуатации.

Интервал между поверками составляет один год.

2.3.1 Операции поверки

При поверке должны производиться операции, указанные в таблице 7.

Таблица 7

Наименование операции поверки	Номер пункта проверки
1 Внешний осмотр	2.3.5
2 Проверка прочности изоляции	2.3.6
3 Измерение электрического сопротивления изоляции	2.3.7
4 Проверка индикации	2.3.8
5 Определение основной погрешности преобразования	2.3.9

2.3.2 Средства поверки

При поверке преобразователей необходимо применить средства поверки согласно таблице 8.

Таблица 8

Наименование оборудования	Основные характеристики	Рекомендуемый тип
Калибратор-измеритель стандартных сигналов	Генерация напряжения до 10 В с точностью до 0,1 % от диапазона; Генерация тока до 20 мА, точность до 5 мкА	КИСС-03
Цифровой вольтметр	Приведенная погрешность не хуже $\pm 0,015$ %; предел измерения от 0 до 20 В	Щ1516
Стабилизатор напряжения переменного тока	Выходное напряжение (220 ± 4) В; выходная мощность не менее 0,25 кВ·А	СН-500М
Термометр	0-50 °С, цена делений 0,1 °С.	ТЛ
Эталонная мера сопротивления	Номинальное сопротивление 100 Ом, класс точности 0,01	Р331
Барометр	84-106,7 кПа	М-110
Мегаомметр	Номинальное напряжение 500 и 100 В; основная погрешность $\pm 2,5$ %; пределы измерений от 0 до 100 МОм	Ф4101

Продолжение таблицы 8

Наименование оборудования	Основные характеристики	Рекомендуемый тип
Источник напряжения постоянного тока	Выходное напряжение от 0 до 30 В	Б5-29
Термостат	Временная нестабильность не более $\pm 0,05$ °С за время поверки прибора	Любой, аттестованный органами метрологической службы
Магазин сопротивлений	Класс 0,02; дискретность 0,01 Ом; диапазон от 0 до 300 Ом	МСП-60М
Вольтметр постоянного тока	От 0 до 30 В; класс точности 2,5	Э515/2
Термоэлектродные (компенсационные) провода L, K, S	Действительная статическая характеристика преобразования; погрешность аттестации не более 0,1 % от диапазона измерения	Любые аттестованные органами метрологической службы
Соединительные провода с термопреобразователями сопротивления	Сопротивление каждого провода ($2,5 \pm 0,1$) Ом	
Примечание – Возможно применение средств измерений и оборудования любых типов, основные характеристики которых не хуже приведенных в таблице.		

2.3.3 Требования к квалификации поверителей

Поверку преобразователей должен выполнять поверитель, прошедший инструктаж по технике безопасности, освоивший работу с поверяемым преобразователем и используемыми эталонами.

Поверитель должен быть аттестован в соответствии с ПР 50.2.012-94 «ГСИ. Порядок аттестации поверителей средств измерений».

2.3.4 Условия поверки и подготовка к ней

Поверка преобразователей должна проводиться в нормальных условиях:

- температура окружающего воздуха (20 ± 2) °С;
- относительная влажность воздуха от 30 до 80 %;
- атмосферное давление от 84 до 106 кПа;
- напряжение питания ($220 \pm 4,4$) В;
- частота переменного тока (50 ± 1) Гц;
- коэффициент высших гармоник питающей сети не более 5 %;
- отсутствие внешних электрических и магнитных полей (кроме земного);
- отсутствие вибрации, тряски и ударов

Перед испытаниями преобразователи должны быть установлены на предварительный прогрев на время прогрева не менее 2 ч для преобразователей с входным сигналом от термодпар, имеющих термокомпенсацию свободных концов, и не менее 0,5 ч для остальных.

2.3.5 Внешний осмотр

При проведении внешнего осмотра проверьте комплектность, маркировку и целостность корпуса преобразователей.

2.3.6 Проверка прочности изоляции

Данное испытание необязательно при эксплуатации и хранении.

Приложите испытательное напряжение к цепям преобразователя, согласно п.1.3.9, предварительно закортитив следующие контакты:

- силовая цепь 11, 12;
- измерительная цепь 2, 3, 4, 5, 6 и 7.

Плавно повышайте испытательное напряжение, начиная с нуля или со значения, не превышающего номинальное рабочее напряжение, и до испытательного со скоростью, допускающей возможность отсчета показаний вольтметра, но не менее 100 В/с.

Выдержите изоляцию под действием испытательного напряжения в течение 1 мин. Затем напряжение сбросьте до нуля или значения, не превышающего номинальное рабочее, после чего установку отключите.

Преобразователи считают выдержавшими испытание на электрическую прочность, если во время испытаний отсутствовал пробой или поверхностный разряд.

2.3.7 Измерение электрического сопротивления изоляции

Проверку проводите с помощью мегаомметра с номинальным напряжением 500 В (для цепей с испытательным напряжением 1500 В).

Перед проверкой соедините накоротко контакты в соответствии с пунктом 2.3.6.

Мегаомметр подключите к проверяемым цепям согласно и проведите отсчет показаний по истечении времени, за которое показания мегаомметра установятся.

Преобразователи считают выдержавшими испытания, если электрическое сопротивление изоляции цепей прибора не превышает значения, приведенного в п. 1.3.9.

2.3.8 Проверка индикации о включении питания

При подаче напряжения питания должен загореться светодиод.

2.3.9 Определение основной погрешности

Преобразователи и эталонные средства измерений подключите согласно рисункам, приведенным в приложении Г

Значение контролируемого выходного тока (мА) на рисунке Г.1 определите, как частное от деления показаний цифрового вольтметра ZV (В) на номинальное значение сопротивления $R1$ (кОм).

Для проверки погрешности сигнала от термопары к клеммам преобразователя подключите термокомпенсационные провода (ТП), соответствующие проверяемой номинальной статической характеристике. Концы термоэлектродных проводов, соединив с медными, поместите в термостат со стабильной температурой t , измеряемой термометром.

Медные провода подключите к мере напряжения GU .

Допускается вместо термостата использование устройства автоматической компенсации. Аттестацию автоматического устройства компенсации осуществляют в соответствии с ГОСТ Р 8.568.

Спаи медных и термоэлектродных проводов должны быть помещены в термостат не менее чем за 1 ч до начала проверки. Термоэлектродные провода должны быть аттестованы метрологической службой предприятия-изготовителя. Аtte-

станция может проводиться в составе устройства автоматической компенсации.

Допускается каждый термоэлектродный провод составлять из двух частей ТП1-1 и ТП1-2, ТП2-1 и ТП2-2. При этом части термоэлектродных проводов ТП1-1 и ТП2-1 должны быть установлены в термостате, а части ТП1-2 и ТП2-2 должны быть подключены к поверяемому прибору не менее чем за 2 ч до проверки.

Допускается каждый термоэлектродный провод составлять из двух частей ТП1-1 и ТП1-2, ТП2-1 и ТП2-2. При этом части термоэлектродных проводов ТП1-1 и ТП2-1 должны быть установлены в термостате, а части ТП1-2 и ТП2-2 должны быть подключены к поверяемому прибору не менее чем за 2 ч до проверки.

Основную погрешность преобразователей определите не менее чем при пяти значениях выходного сигнала, равномерно распределенных по диапазону, включая предельные

С помощью меры входного сигнала доведите значение выходного сигнала до контролируемого с точностью ± 5 мВ и определите действительное значение входного сигнала $X=X_{\delta}$.

Основную погрешность прибора по преобразованию рассчитайте по формуле:

$$\Delta = X_{ном} - X_{\delta} - \Delta_{\varepsilon} - X_m, \quad (2)$$

где $X_{ном}$ – номинальное значение входного сигнала, определяемое по формуле (1) для контролируемого значения входного сигнала, мВ, Ом, В, мА;

X_{δ} – действительное значение входного сигнала, соответствующее контролируемому значению выходного сигнала, мВ, Ом, В, мА;

X_m – значение ТЭДС по ГОСТ Р 8.585-2001, мВ, соответствующее принятому значению температуры термостата при проверке приборов по рисунку Е. 2; в остальных случаях $X_m=0$;

Δ_ε – поправка на исключаемую систематическую составляющую погрешности поверки, мВ, определяемую как разность между ТЭДС компенсационных проводов соответствующей характеристики по ГОСТ Р 8.585-2001 и ТЭДС применяемых аттестованных компенсационных проводов при поверке погрешности термопар; в остальных случаях $\Delta_\varepsilon = 0$.

Значение контролируемого выходного сигнала U_k (В) рассчитайте по формуле:

$$U_k = I_k \times 0,1, \quad (3)$$

где I_k – значение контролируемого выходного тока, мА;

Основную приведенную погрешность, рассчитайте по формуле, %:

$$\gamma_{np} = \frac{\Delta}{D} \times 100, \quad (4)$$

где Δ – то же, что и в формуле (2);

D – нормирующее значение, мВ, Ом, В, мА.

Преобразователи считаются выдержавшими испытания, если погрешность, рассчитанная по формуле (4), не превышает значений, приведенных в п.1.2.3.

2.3.10 Оформление результатов поверки

Положительные результаты первичной поверки оформляются записью в паспорте с указанием даты поверки и подписью поверителя, удостоверенной клеймом.

По результатам последующих поверок поверителем оформляется свидетельство о поверке согласно приказа Минпромторга России №1815 от 02.07.2015 г. «Об утверждении порядка проведения поверки средств измерений, требований к знаку поверки и содержанию свидетельства о поверке».

Прибор, не удовлетворяющий требованиям одного из пунктов поверки, бракуется и не допускается к применению.

При этом выпускается извещение о непригодности согласно приказа Минпромторга России №1815.

3 ХРАНЕНИЕ И ТРАНСПОРТИРОВАНИЕ

3.1 Условия хранения должны соответствовать условиям хранения 5 по ГОСТ 15150-69 и относятся к складским помещениям изготовителя и потребителя.

Воздух помещения не должен содержать пыли, паров кислот и щелочей, а также газов, вызывающих коррозию.

3.2 Ящики с преобразователями должны транспортироваться и храниться в определенном положении, обозначенном манипуляционными знаками.

При распаковывании не допускать ударов и сильных сотрясений.

3.3 Транспортирование преобразователей производится всеми видами транспорта в крытых транспортных средствах (авиатранспортом – в отапливаемых герметизированных отсеках), в соответствии с правилами перевозки грузов, действующими на данном виде транспорта.

3.4 Условия транспортирования должны соответствовать условиям хранения 5, для морских перевозок в трюмах – условиям хранения 3, для тропического исполнения – условиям хранения 6 по ГОСТ 15150-69.

4 ГАРАНТИИ ИЗГОТОВИТЕЛЯ

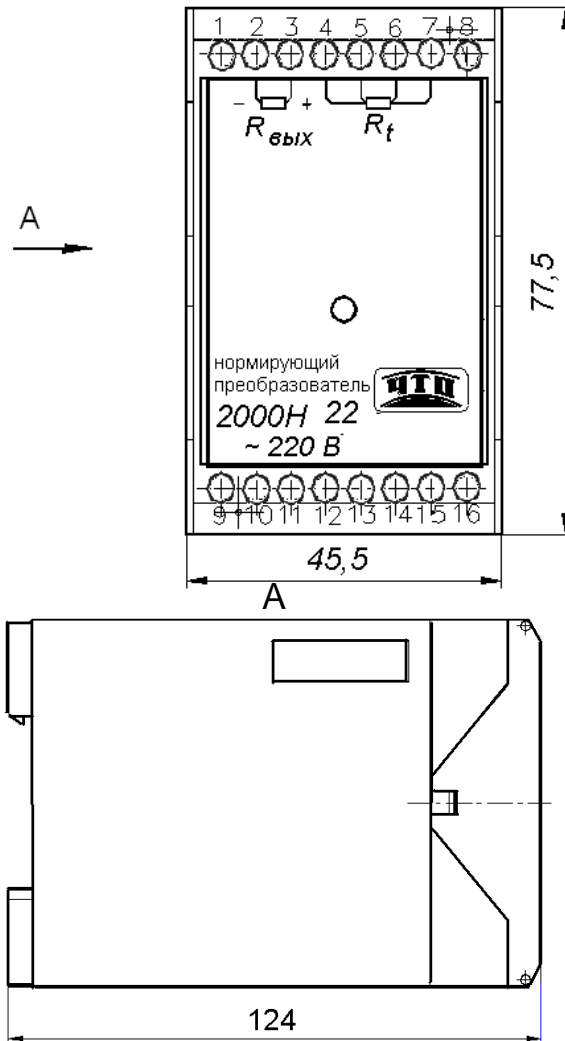
4.1 Изготовитель гарантирует соответствие преобразователей требованиям технических условий при соблюдении условий хранения, транспортирования и эксплуатации.

4.2 Гарантийный срок эксплуатации – 2 года со дня ввода преобразователей в эксплуатацию.

4.3 Гарантийный срок хранения – 6 месяцев со дня изготовления приборов.

ПРИЛОЖЕНИЕ А
(обязательное)

ГАБАРИТНЫЕ РАЗМЕРЫ



ПРИЛОЖЕНИЕ Б
(справочное)
МОНТАЖ ПРЕОБРАЗОВАТЕЛЕЙ

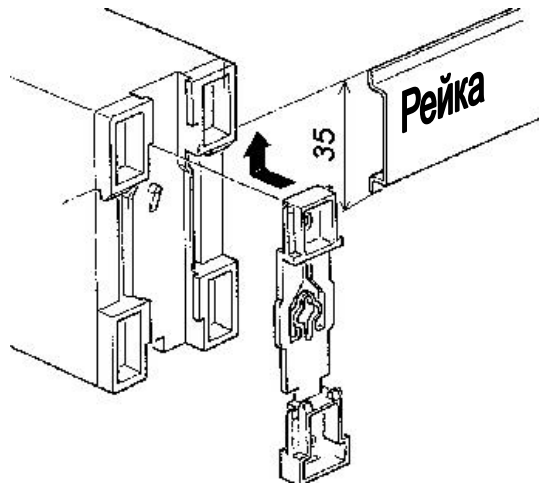


Рисунок Б.1 - Монтаж на рейку

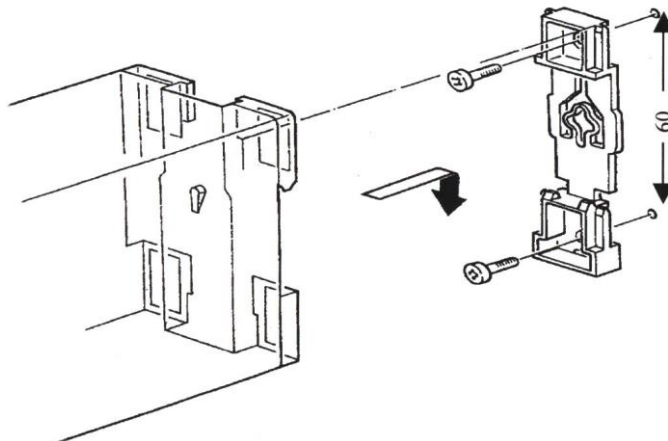
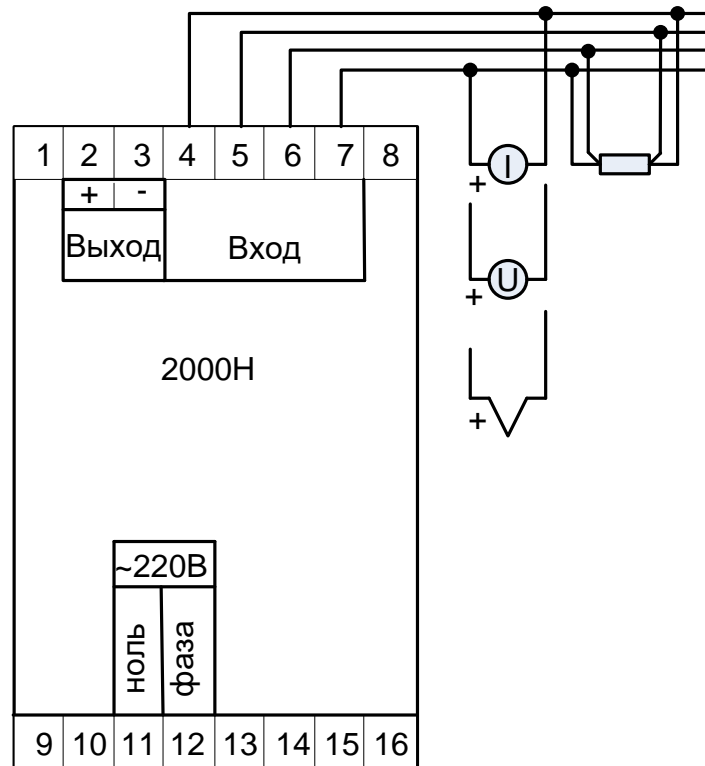


Рисунок Б.2 - Монтаж на стенку

ПРИЛОЖЕНИЕ В
(справочное)

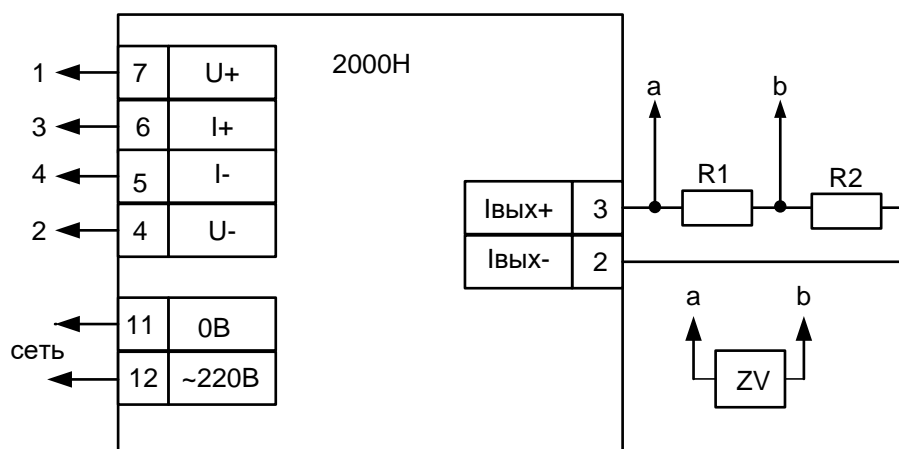
СХЕМА ВНЕШНИХ ПОДКЛЮЧЕНИЙ ПРЕОБРАЗОВАТЕЛЕЙ



Примечание – При подключении термопар установить пере-
мычку между клеммами 5; 6.

ПРИЛОЖЕНИЕ Г
(обязательное)

СХЕМЫ ПОДКЛЮЧЕНИЙ ДЛЯ ПОВЕРКИ



2000H

Проверяемый преобразователь

R1

Эталонная мера сопротивления, 100 Ом

R2

Резистор для выходного сигнала:

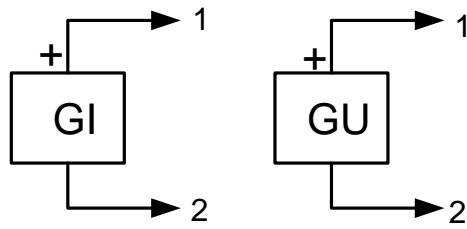
- 4-20 мА - 400 Ом;

- 0-5 мА - 1900 Ом.

ZV

Цифровой вольтметр

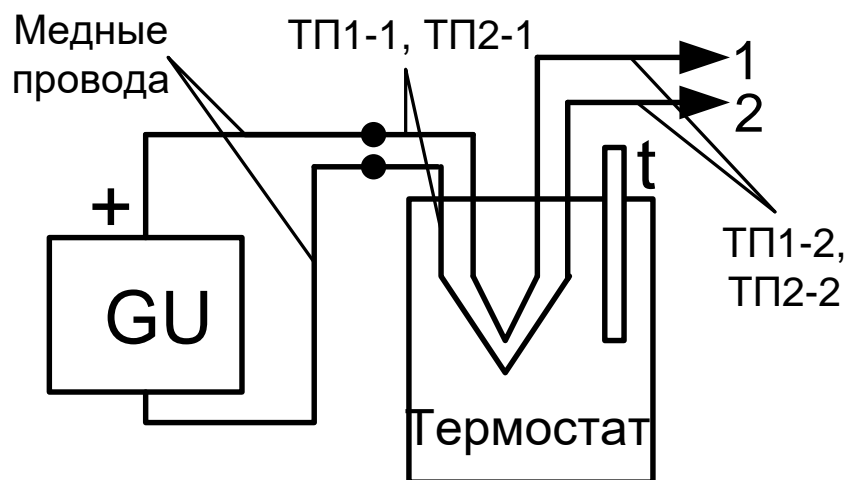
Рисунок Г.1 - Схема подключения преобразователя для проверки



GI Мера тока КИСС-03
GU Мера напряжения КИСС-03

Рисунок Г.2 - Схема подключения мер входного сигнала для определения погрешности преобразователей с входными сигналами тока и напряжения (термопары с НСХ В)

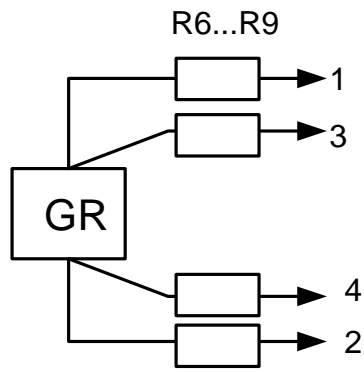
(остальное – смотри рисунок Г.1)



t	Термометр
GU	Мера напряжения КИСС-03
ТП1-1, ТП1-2	Термокомпенсационные провода
ТП2-1, ТП2-2	

При проверке между клеммами 5; 6 установить перемычку.

Рисунок Г.3 - Схема подключения меры входного сигнала для определения погрешности преобразователей с входными сигналами от термопар с НСХ К, L, S
(остальное – смотри рисунок Г.1)



GR

Мера сопротивления

R6-R9

Сопротивления $(2,5 \pm 0,1)$ Ом

Рисунок Г.4 - Схема подключения меры входного сигнала для определения погрешности преобразователей с входными сигналами от термометров сопротивления

(остальное – смотри рисунок Г.1)



ФЕДЕРАЛЬНОЕ АГЕНТСТВО
ПО ТЕХНИЧЕСКОМУ РЕГУЛИРОВАНИЮ И МЕТРОЛОГИИ

СВИДЕТЕЛЬСТВО

об утверждении типа средств измерений

RU.C.34.059.A № 40988/1

Срок действия до **01 августа 2015 г.**

НАИМЕНОВАНИЕ ТИПА СРЕДСТВ ИЗМЕРЕНИЙ
Преобразователи нормирующие НП-03, 2000Н, 2000НМ

ИЗГОТОВИТЕЛЬ
ООО "Теплоприбор - Сенсор", г. Челябинск

РЕГИСТРАЦИОННЫЙ № **45386-10**

ДОКУМЕНТЫ НА ПОВЕРКУ
3.211.010 РЭ, 3.211.011 РЭ, 3.211.013 РЭ, разделы 2.3

ИНТЕРВАЛЫ МЕЖДУ ПОВЕРКАМИ **1 год - для 2000 НМ и 2000Н;**
2 года - для НП-03

Свидетельство об утверждении типа переоформлено приказом Федерального агентства по техническому регулированию и метрологии от **06 марта 2014 г. № 293**

Описание типа средств измерений является обязательным приложением к настоящему свидетельству.

Заместитель Руководителя
Федерального агентства



Ф.В.Бульгин



..... 2014 г.

Серия СИ

№ **014436**

