

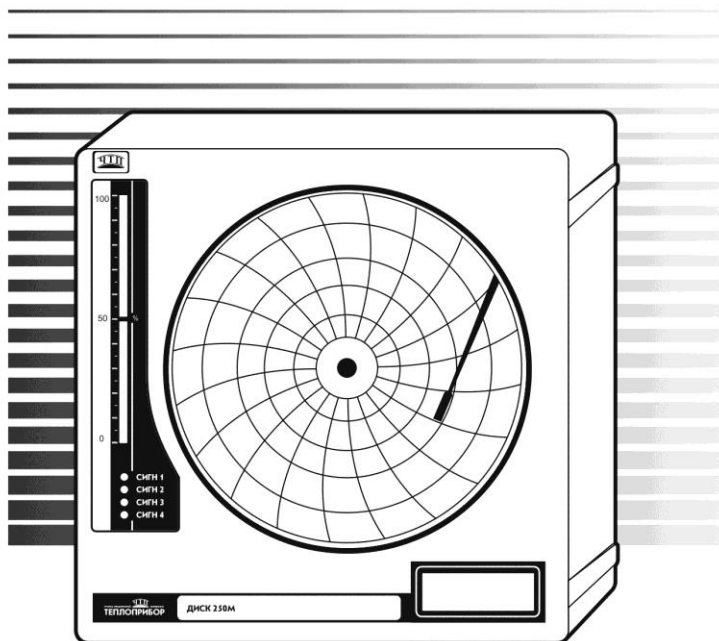


Прибор показывающий
и регистрирующий

ДИСК 250М



2.556.086 РЭ



РУКОВОДСТВО ПО ЭКСПЛУАТАЦИИ

СОДЕРЖАНИЕ

1	ОПИСАНИЕ И РАБОТА	4
	1.1 Назначение	4
	1.2 Характеристики	5
	1.3 Конструкция прибора	9
	1.4 Устройство и работа	11
	1.4.1 Подключение прибора	11
	1.4.2 Работа прибора	14
	1.5 Конфигурирование прибора	20
2	ИСПОЛЬЗОВАНИЕ ПО НАЗНАЧЕНИЮ	32
	2.1 Эксплуатационные ограничения	32
	2.2 Методы и средства поверки	32
3	ХРАНЕНИЕ И ТРАНСПОРТИРОВАНИЕ	40
4	ВОЗМОЖНЫЕ НЕИСПРАВНОСТИ	43
5	ТЕХНИЧЕСКОЕ ОБСЛУЖИВАНИЕ	44
	5.1 Внешний осмотр	44
	5.2 Юстировка прибора	44
	5.3 Замена диаграммного диска	44
	5.4 Замена пишущего устройства	44
	Приложения	
A	Общая схема подключения	45
B	Исполнения приборов и порядок заказа	46
B	Калибровка прибора	48
Г	Рекомендации по настройке ПИД-регуляторов	51

ДОПОЛНЕНИЕ (отдельной брошюрой):

- «Прибор показывающий и регистрирующий ДИСК 250М». Инструкция по монтажу и пуску 2.556.086 ИМ

- «Прибор показывающий и регистрирующий ДИСК 250М». Протокол обмена 2.556.086 Д

1 ОПИСАНИЕ И РАБОТА

1.1 Назначение

Приборы показывающие и регистрирующие ДИСК 250М (в дальнейшем - приборы), предназначены для измерения и регистрации физической величины, преобразованной в сигналы термопар, термометров сопротивления или унифицированный сигнал.

Приборы предназначены для применения в металлургии, машиностроении, нефтедобывающей, - транспортирующей и - перерабатывающей, химической, энергетической, пищевой и других отраслях промышленности.

Приборы имеют исполнения УХЛ 4.2 по ГОСТ 15150, но для работы при температурах от 5 до 50 °С, относительной влажности 80 % при температуре 35 °С и более низких температурах без конденсации влаги.

Приборы в соответствии с ГОСТ 14254-2015 имеют исполнение по степени пылевлагозащищенности – IP 54 с передней панели и IP 30 - остальное.

1.2 Характеристики

1.2.1 Исполнения приборов приведены в таблице Б1.

1.2.2 Приборы имеют один вход для измерения аналоговых сигналов. Диапазоны изменения входных сигналов и диапазоны измерений приборов приведены в таблице 1.

Таблица 1 – Диапазоны измерений и изменения входных сигналов

<i>НСХ датчика, диапазон изменения входного сигнала</i>	<i>Диапазон измерения</i>
Термопары (ТП)	
L	от □ 50 до +50; 150; 200 °С; от 0 до 100; 200; 300; 400; 600 °С; от 200 до 600°С; 800°С
K, N	от 0 до 400; 600; 800; 900; 1100; 1300 °С; от 200 до 600 °С; и 1200 °С; от 400 до 900 °С; от 600 до 1100 °С; от 700 до 1300 °С
S	от 0 до 1300 и 1600 °С; от 500 до 1300 °С
B	от 300 до 1000 °С; от 500 до 1800 °С; от 1000 до 1600 и 1800 °С
A-1	от 0 до 2200 °С
J	от □100 до +1000 °С
Термопреобразователи сопротивления (ТС)	
100М, 50М	от □ 50 до +50 и 100 °С; от 0 до 100 и 180 °С
100П, 50П	от □50 до +30 °С; от □50 до +180 °С; от 0 до 100; 150; 200; 300; 400 °С; от 50 до 150 °С; от 200 до 500 °С
Унифицированные сигналы	
От 0 до 5 мА; От 4 до 20 мА; От 0 до 10 и 100 мВ; От 0 до 1 В	Диапазон линейный или с извлечением квадратного корня выбирается при программировании
Пирометры суммарного излучения	
PK-15	от 700 до 1500 °С
PK-20	от 800 до 1900 °С
PC-20	от 900 до 2000 °С
Примечания:	
1 Диапазоны изменения входных сигналов соответствуют для НСХ: L, K, S, B, N, J, A-1 – ГОСТ Р 8.585-2001; 50М, 100М, 50П, 100П – ГОСТ 6651-2009 (для стран СНГ по ГОСТ 6651-94) PK-15, PK-20, PC-20 – ГОСТ 10627-71.	
2 Диапазоны измерений унифицированных сигналов выбираются из условия, что единица младшего разряда составляет не более 0,05 % от диапазона.	

1.2.3 Подключение ТС осуществляется по четырех- или трехпроводной схеме.

При четырехпроводной схеме подключения сопротивление каждого провода, распределенное по длине линии связи, не должно превышать 35 Ом. Допускается применение барьеров искрозащиты с переходным сопротивлением ветви до 200 Ом.

При трехпроводной схеме подключения сопротивление линии связи не должно превышать 35 Ом, разница между сопротивлением отдельных линий связи должна быть не более 0,05 Ом.

1.2.4 Приборы имеют внутреннюю компенсацию температуры свободных концов. Суммарное сопротивление линии связи и внутреннего сопротивления термодпары не должно превышать 200 Ом.

1.2.5 Входное сопротивление приборов для токовых входных сигналов не превышает 50 Ом; для сигналов ТП и напряжения – не менее 200 кОм.

1.2.6 Напряжение питания приборов должно быть от 175 до 245 В с частотой (50 ± 1) Гц.

1.2.7 Приборы могут иметь:

один аналоговый выход, предназначенный для вывода управляющего воздействия при регулировании по ПИД-С закону или преобразования измеряемого сигнала в токовый сигнал. Диапазон изменения сигнала от 4 до 20 мА. Сопротивление нагрузки должно быть не более 500 Ом. Пульсации не превышают 60 мВ;

источник питания для внешних датчиков с выходным напряжением $(24 \pm 2,4)$ при номинальной нагрузке 20 мА;

четыре релейных выхода, коммутирующих нагрузку с силой тока до 3 А переменного напряжения до 220 В или постоянного до 28 В, универсальный четвертый выход в режиме управления электронным реле обеспечивает при срабатывании /отпуске уровни +0...1 и +20...25 В при токе не более 30 мА;

интерфейс RS485 для связи с персональным компьютером.

1.2.8 Преобразование результатов измерений в токовый выходной сигнал осуществляется по формуле:

$$Y = \frac{X - X_0}{D} \times 16 + 4, \quad (1)$$

где X – текущий результат измерений в единицах измерения физической величины;

X_0 – нижний предел измерений в единицах измерения физической величины;

D – диапазон измерений в единицах измерения физической величины;

Y – текущее значение сигнала преобразования, мА;

4 и 16 – нижнее предельное значение и диапазон сигнала преобразования, соответственно, мА.

1.2.9 Приборы могут осуществлять регулирование по одному из законов: ON/OFF, ПИД-S, ПИД-C, ПИД-Н/С.

1.2.10 Уровень задания параметра при регулировании может быть как постоянным, так и представленным кусочно-линейной функцией времени.

1.2.11 Приборы могут иметь до четырех устройств сигнализации, для которых выбираются:

- тип устройства сигнализации («Больше» или «Меньше»);
- значения уставки и зоны возврата.

Значения уставок могут быть даны как значениями измеряемой величины, так и по скорости изменения измеряемой величины.

Диапазон изменения уставок равен диапазону измерений или изменению диапазона от 0 до 99 %/с.

1.2.12 Приборы имеют:

- двухстрочное жидкокристаллическое (ЖКИ) табло с подсветкой. Включение подсветки происходит при нажатии любой клавиши, отключение по истечении 1,5 мин после последнего нажатия любой из клавиш;

- пятизначное светодиодное табло для индикации результата измерения в единицах измеряемой физической величины;

- светодиодную линейку (барграф) для аналогового представления результата измерения. Высота светового столба пропорциональна результату измерения в процентах от диапазона измерения (только для приборов исполнения А20).

1.2.13 Прибор осуществляет регистрацию результатов измерений фломастером на диаграммном диске в полярных координатах. Время прохождения узла записи от одного предельного значения до другого не превышает 10 с.

1.2.14 Время оборота диаграммного диска выбирается из ряда 1; 2; 4; 8; 12; 24; 48; 72; 96; 120; 144; 168; 192 ч. Отклонение времени оборота диска от номинального значения не превышает $\pm 0,5$ %.

1.2.15 Мощность, потребляемая прибором, не превышает 10 В•А при номинальном напряжении питания ($220 \pm 4,4$) В.

1.2.16 Прибор поддерживает обмен информацией с компьютером со скоростью, задаваемой из ряда: 2400, 4800, 9600, 19200, 38400, 57600, 115200 бод, по протоколу Modbus. Возможен обмен информацией по интерфейсам RS485 или RS422.

1.2.17 Пределы основной приведенной погрешности прибора в процентах от нормирующего значения при нормальных условиях составляют:

- при измерении, сигнализации и выводе аналогового сигнала $\pm 0,25$;
- при регистрации $\pm 1,0$.

За нормирующее значение принимают:

- для измерения, сигнализации и регистрации разность между верхним и нижним предельными значениями диапазона измерений;

- для аналогового выходного сигнала 16 mA ;

Абсолютная погрешность от компенсации температуры свободных концов при работе с термопарами составляет не более $\pm 0,5$ °С.

Примечание: при работе с ТС по трехпроводной схеме подключения основная погрешность не превышает допустимого предела после введения поправки на разброс сопротивлений линий связи.

Нормальные условия определяются следующими параметрами:

- температура окружающего воздуха (20 ± 2) °С;
- относительная влажность воздуха от 30 до 80 %;
- атмосферное давление от 86 до 106,7 кПа;
- напряжение питания от 175 до 245 В;
- частота тока питания (50 ± 1) Гц;
- коэффициент высших гармоник не более 5 %;
- отсутствие вибрации, тряски и ударов, влияющих на работу прибора.

1.2.18 Электрическое сопротивление изоляции между цепями прибора должно быть не менее значений, приведенных в таблице 2.

1.2.19 Изоляция электрических цепей приборов выдерживает в течение 1 мин действие испытательных напряжений практически синусоидальной формы частотой 50 Гц, значения которых приведены в таблице 2.

Таблица 2

Наименование цепей	Электрическое сопротивление изоляции, МОм		Действующее значение испытательного напряжения, В
	при температуре (20 ± 5) °С и влажности не более 80 %	при температуре 50 °С и влажности не более 65 %	
1	2	3	4
Силовая цепь – корпус, цепь интерфейса, входная и выходные цепи (аналоговая, релейные, источника питания)	40	10	850
Корпус – цепь интерфейса, входная и выходные (аналоговая, релейные, цепь источника питания)	100	40	850
Входная цепь – цепь интерфейса, выходные цепи (аналоговая, релейные, источника питания)	100	40	250
Цепь источника питания – цепь интерфейса и релейные цепи	100	40	850

продолжение таблицы 2

1	2	3	4
Выходная аналоговая цепь – цепь источника питания, цепь интерфейса и релейные цепи	100	40	250
Выходные релейные цепи между собой	100	40	850
Цепь интерфейса – выходные релейные цепи	100	40	250

1.2.20 Габаритные и установочные размеры прибора – не более приведенных на рисунке 1, размеры выреза в щите ($304^{+1,5}$)х($304^{+1,5}$) мм.

Приборы имеют щитовое исполнение. Для установки прибора в щит используются струбцины.

1.2.21 Масса прибора не превышает 5,5 кг.

1.2.22 Средняя наработка на отказ не менее 25000 ч.

Средний срок службы не менее 10 лет.

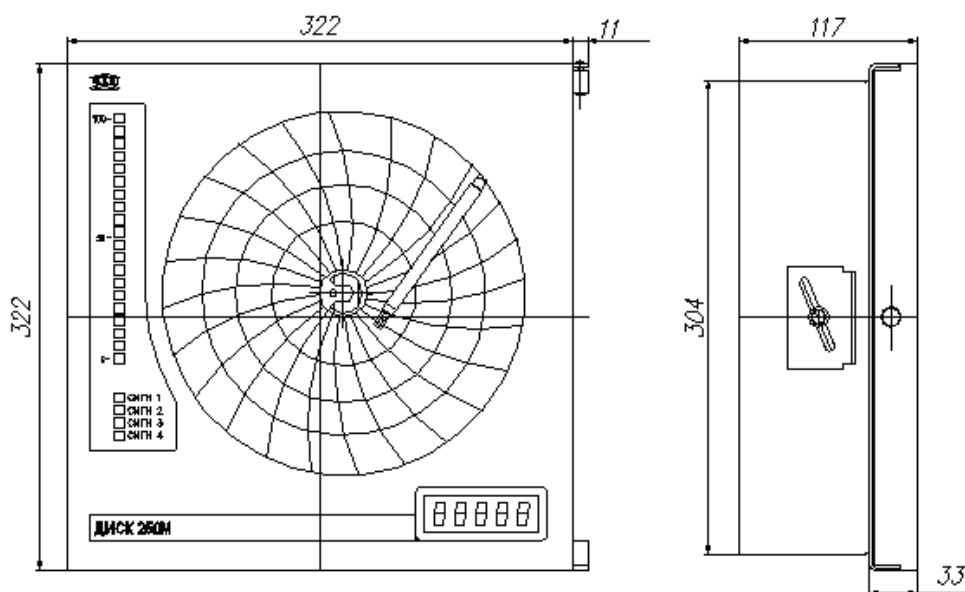


Рисунок 1 – Габаритные размеры прибора

1.3 Конструкция прибора

На крышке прибора расположены:

- круглое окно для представления регистрации на диаграммной бумаге измеряемого параметра;
- окно для пятизначного цифрового табло, индицирующего результат измерения;
- окно для барграфа, представляющего результат измерения в аналоговом виде;
- окно для четырех светодиодов, индицирующих выход измеряемого параметра за допустимые пределы (срабатывание уставки).

На рисунке 2 приведен вид прибора с открытыми крышкой и шасси.



Рисунок 2 – Вид прибора с открытыми крышкой и шасси

За открывающейся крышкой прибора расположены:

а) плата с жидкокристаллическим табло, клавиатурой и цифровым табло.

Жидкокристаллическое табло и клавиатура предназначены для конфигурирования прибора, цифровое табло - для вывода результатов измерения;

б) поворотное шасси, на котором размещены:

- узел для крепления и вращения диаграммного диска;
- узел перемещения пера;
- барграф и индикаторы состояния сигнализации.

Узел для крепления и вращения диаграммной бумаги включает в себя:

- плату для крепления диаграммной бумаги, держатель диаграммы;
- шаговый двигатель, на оси которого крепится держатель диаграммы.

Крепление бумаги осуществляется при помощи прижима. Положение бумаги фиксируется специальным ключом. Управление шаговым двигателем осуществляет центральный процессор прибора. Электрическое соединение двигателя с платой ЦП осуществляется жгутом с разъемом.

Узел для перемещения перодержателя состоит из:

- шагового двигателя, размещенного на специальной плате;
- зубчатого колеса - «сектора», передающего движение от двигателя на перодержатель;
- перодержателя, на котором крепится фломастерный узел записи.

Ограничение движения перодержателя осуществляется при помощи тормоза. Тормоз, соединенный с валом двигателя, перемещается в выемке платы, на которой укреплен двигатель. Конфигурация выемки обеспечивает остановку двигателя, когда фломастер достигает до крайних линий диаграммной бумаги.

Для выполнения требований по динамике движения пера служит пружина. На перодержатель крепится фломастер, осуществляющий регистрацию результата измерения на диаграммной бумаге. Конструкция перодержателя

позволяет произвести подстройку, как радиуса дуги перемещения фломастера, так и положения фломастера, соответствующего нижнему предельному значению измеряемого параметра, а также регулировать прижим фломастера к бумаге. Управление двигателем осуществляется с платы ЦП, электрическое соединение между ними осуществляется жгутом с разъемом.

На задней стенке прибора (дне) размещается плата ЦП, на которой собрана электрическая схема прибора. Кроме того, на плате расположены разъемы для внешних подключений, а также переключатель для выбора режима работы четвертого сигнального устройства: реле ("Реле 4") или выход для управления твердотельными реле ("SSR").

Снаружи на дне прибора предусмотрена возможность закрепления барьера искрозащиты для работы с датчиками, расположенными во взрывоопасной зоне.

1.4 Устройство и работа

1.4.1 Подключение прибора

1.4.1.1 Подключение прибора осуществляйте по схеме рисунка А.1.

1.4.4.2 При работе с датчиками, расположенными во взрывоопасной зоне, используются барьеры искрозащиты, например, РИФ-П1113 DIN, РИФ-П1141 DIN, РИФ-П1142 DIN. Для облегчения применения барьеров на задней стенке прибора сделаны отверстия для крепления рейки, входящей в комплект поставки. Установить рейку, закрепив ее винтами. На рейку установить барьер. Место установки барьеров к корпусу прибора показано на рисунке А.1.

Барьеры имеют вид взрывозащиты «искробезопасная электрическая цепь» и уровень взрывозащиты «iаIIС». Схемы подключений приведены на рисунке 3.

При подключении термопреобразователей сопротивления по трехпроводной схеме используйте барьеры искрозащиты РИФ-П1113-DIN.

Барьеры искрозащиты не создают дополнительной погрешности, так как при подключении термопреобразователя сопротивления по трехпроводной схеме осуществляется коррекция измерений по сопротивлению линии связи (смотри «Ввод поправки», поправка 2).

Однако, изменение температуры помещений, в котором проложена линия связи, вызывает изменение ее сопротивления и связанную с этим изменением температурную погрешность прибора.

Барьеры искрозащиты необходимо заказать дополнительно.

1.4.1.3 При подключении датчиков, соединительные провода перевить с шагом 3 см и поместить в стальные трубы, надежно заземленные у прибора.

При подключении персонального компьютера длина линии не должна превышать 1000 м.

При подключении прибора к персональному компьютеру через интерфейс RS485 необходимо использовать преобразователи интерфейсов, например, АТМ 3510, который по заказу можно получить вместе с прибором. Подключение преобразователя интерфейсов к компьютеру осуществляется стандартным кабелем.

Схема подключения АТМ 3510 приведена на рисунке А.1.

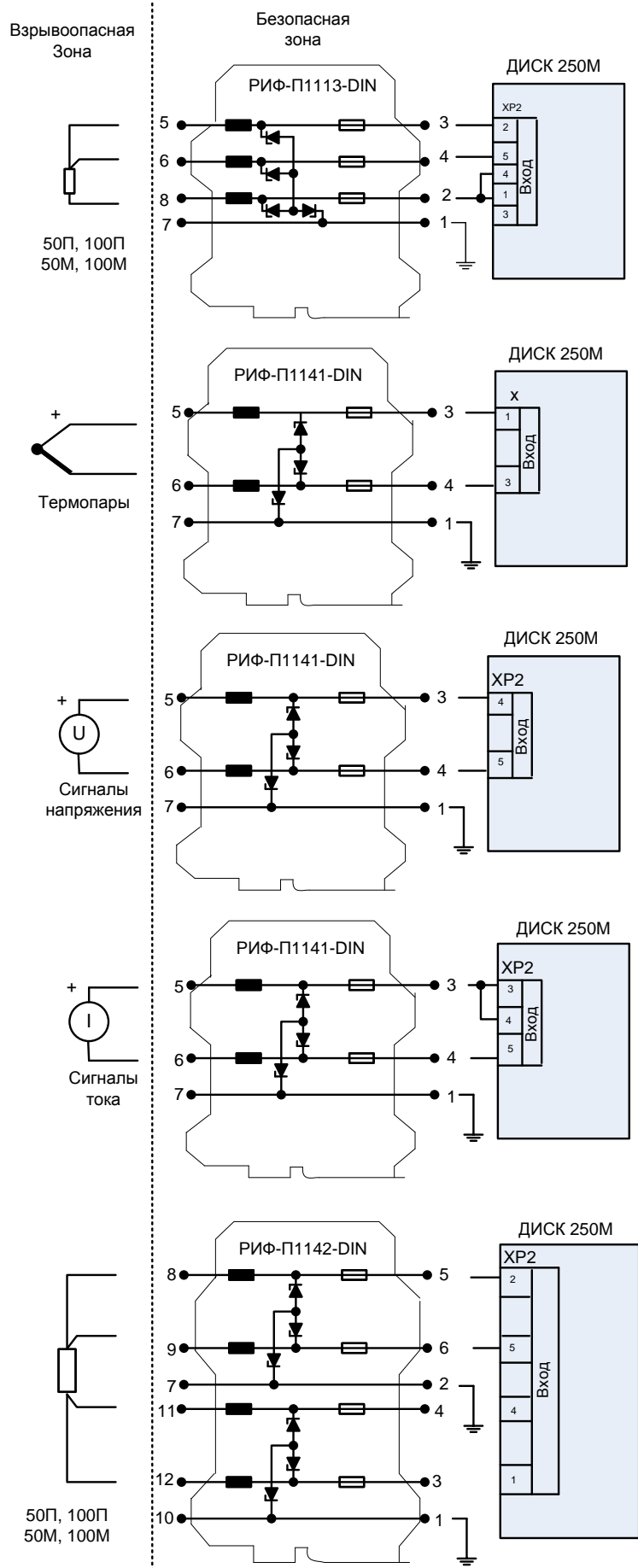


Рисунок 3 – Подключение датчиков, расположенных во взрывоопасной зоне

1.4.1.4 Подключение ТП осуществляйте термокомпенсационными проводами в соответствии с таблицей 3. ТП с номинальной статической характеристикой (НСХ) В допускается подключать медными проводами.

Таблица 3

НСХ ТП	Провод термокомпенсационный		Типы проводов
	с жилами из сплавов	условное обозначение жил	
S	медь – ТП	М - ТП	ПТВ, ПТГВ, ПТВП
K	медь – константан	М	
L	хромель – копель	ХК	

Адреса приобретения компенсационных проводов:

- | | |
|---|---|
| 1) Торговый дом «КАМКАБЕЛЬСНАБСБЫТ»
614030, г. Пермь, ул. Гайвинская, 105
телетайп 134130 ГРОМ
телефон (342-2) 73-81-10
факс (342-2) 73-16-32 | 2) АО «УРАЛКАБЕЛЬ»
620028, г. Екатеринбург,
ул. Мельникова, 2
телетайп 221251 БУХТА
телефон (343-2) 42-89-67
факс (343-2) 42-23-29 |
|---|---|

Допускается подключать термопары термоэлектродными проводами, соответствующими НСХ подключаемой ТП.

Подключение ТП через барьеры искрозащиты осуществляется также термокомпенсационными проводами, как от термопар до барьеров, так и от барьеров до прибора.

1.4.1.5 После включения прибор выходит в режим тестирования. Если процесс тестирования закончился нормально, то прибор выходит в рабочий режим, на цифровое табло и на барграф выводятся результаты измерений.

Если не произведено конфигурирование прибора, то в рабочем режиме устанавливаются заводские настройки, приведенные в таблице 7.

1.4.1.6 При подключении к контактам реле прибора промежуточных реле или контакторов рекомендуется включать параллельно обмотке промежуточного реле конденсатор емкостью от 0,22 до 0,5 мкФ с напряжением до 400 В.

1.4.2 Работа прибора

Прибор имеет два режима: рабочий и служебный.

Служебный режим предназначен для проверки, калибровки, юстировки и конфигурирования прибора.

В рабочем режиме прибор осуществляет:

- измерение параметра, подключенного на вход прибора и выбранного при конфигурировании;
- регистрацию измеренных значений на диаграммном диске;
- сигнализацию выхода параметра за допустимые пределы по уровню или скорости изменения сигнала;
- регулирование;
- преобразование результатов измерений в токовый сигнал 4 - 20 мА;
- архивирование результатов измерений.

Измерение. Результаты измерений индицируются на обоих табло и на барграфе. На ЖКИ – табло индицируется (смотри пример ниже): НСХ выбранного датчика (на примере – 100П) и диапазон измерений (0...100) □С, а для унифицированных входных сигналов – диапазон изменения входного сигнала и результат измерений (55,6 □С). Например:

100П	(0...100) □С
55,6 □С	

На светодиодном табло высвечивается только результат измерений.

При включении масштабирования результат измерения и измеряемый параметр связаны формулой (1-1) или при включенном корнеизвлечении – (1-2).

$$Y = Y_0 + \frac{Y_K - Y_0}{X_K - X_0} (X - X_0), \quad (1-1)$$

$$Y = Y_0 + \sqrt{\frac{X - X_0}{X_K - X_0}} (Y_K - Y_0), \quad (1-2)$$

где X , X_0 , X_K - текущее, нижнее, верхнее предельные значения диапазона изменения входного сигнала, мА, мВ, В;

Y , Y_0 , Y_K – результат измерений, нижний, верхний пределы диапазона измерений, единицы измерения физической величины.

На информационной планке, расположенной около цифрового табло можно проставить единицы измерений и десятичный множитель, если недостаточно пяти значащих разрядов.

Например, диапазон измерений от 0 до 100 000, вводим начало диапазона 0,00, конец – 100,00 и на информационной планке пишем множитель 10^3 .

Результат измерений в аналоговом виде выводится на барграф, состоящий из 20 светодиодов. Полная высота столба соответствует выбранному диапазону измерений.

Нижний светодиод барграфа светится, когда результат измерения равен нижнему предельному значению выбранного диапазона. Если результат измерения равен верхнему предельному значению, тогда горит весь барграф. Всегда горит верхний светодиод.

При выходе параметра за нижний предел диапазона на значение, равное пределу допускаемой погрешности, нижний светодиод выключается.

При выходе результата измерения за верхний предел диапазона все диоды барграфа начинают мигать.

Яркость барграфа возможно изменять при конфигурировании прибора.

На светодиодном табло при выходе параметра за пределы диапазона остается значение, соответствующее нижнему или верхнему предельному значению, уменьшенному или увеличенному на значение «захода» за диапазон. Каждый диапазон измерений имеет свои значения заходов.

При обрыве датчика на светодиодном табло зажигается надпись «ОБР».

Регистрация. Результаты измерения регистрируются на диаграммном диске фломастером в виде графика в полярных координатах.

При конфигурировании прибора можно выбрать «Тип диаграммы»: «Нелинейная» или «(0...100)%»

При выборе типа (0...100)% следует использовать диски со 100 % сеткой. Соответствие измеренного значения и линии диаграммы устанавливается формулой:

$$X = \frac{X_B - X_H}{100} \times Y + X_H, \quad (2)$$

где Y – цифровое значение линии диаграммы в процентах;

X – результат измерения, единицы измерения физической величины;

X_B, X_H - верхнее, нижнее предельные значения диапазона измерения, единицы измерения физической величины.

При выборе типа диаграммы «Нелинейная» необходимо использовать диаграммные диски, соответствующие выбранным НСХ и диапазону измерений входного сигнала.

Перечень реестровых номеров диаграммных дисков приведен в таблице 12.

При обрыве датчика пишущий узел идет на начальную отметку диаграммного диска.

Сигнализация. Прибор может осуществлять контроль выхода результатов измерений за допустимые пределы, уставки. При выходе измеренного значения за заданные пределы включается светодиод на крышке прибора и изменяется состояние реле.

При конфигурировании прибора может быть организовано до четырех устройств сигнализации. Если прибор используется как регулятор, то в зависимости от того, какой выбран закон регулирования, количество сигнальных устройств может уменьшиться до двух или трех.

При выборе закона регулирования ПИД-С регулирующее воздействие выдается по каналу аналогового сигнала 4 - 20 мА, тогда можно организовать до четырех устройств сигнализации.

При выборе закона регулирования ON/OFF или ПИД-Н/С регулирующее воздействие выдается на обмотку одного реле - №4, тогда можно организовать до трех сигнальных устройств.

При выборе закона регулирования ПИД-S регулирующее воздействие выдается на обмотки двух реле - №3 и №4, тогда можно организовать до двух сигнальных устройств.

Настройка сигнализации заключается в выборе:

- типа уставки – «Больше» или «Меньше»;
- значений уставки и зоны возврата, которые вводятся в единицах измерения физической величины.
- выбора типа выхода для четвертого сигнального устройства.

Тип уставки «больше» означает, что изменение состояния контактов реле (срабатывание сигнализации) происходит в случае, если входной сигнал превысит значение уставки. Для типа уставки «Меньше» срабатывание происходит, когда измеренное значение будет меньше значения уставки.

«Отпускание» сигнализации (возвращение реле в исходное состояние) происходит, когда измеренное значение станет меньше или больше уставки на значение зоны возврата.

Кроме этого, вводится «Исходное состояние контакта реле» (замкнутое или разомкнутое), т.е. состояние, когда сигнализация еще не сработала.

Скорость изменения сигнала задается в единицах измерения физической величины /сек. Скорость может быть величиной **положительной**, если значение входного сигнала непрерывно **возрастает**, и **отрицательной** – в случае его **убывания**.

При обрыве датчика контакты всех реле сигнализации устанавливаются в исходное состояние.

Преобразование. Прибор может выполнять преобразование результатов измерений в токовый сигнал 4 - 20 мА. Сигнал преобразования выводится на разъем ХР7. Функция «Iвых = (4...20) мА» включается при конфигурировании прибора, значение выходного сигнала вычисляется по формуле (1). Таким образом, значение выходного сигнала линейно зависит от результата измерений.

На тот же разъем (ХР7) выводится управляющее воздействие при включении регулирования по закону ПИД-С. Одновременное включение функции преобразования и регулирования ПИД-С невозможно.

При обрыве датчика значение сигнала преобразования устанавливается равным 3,2 мА.

Регулирование. Прибор может быть использован, как регулятор. Для этого при конфигурировании необходимо: задать закон регулирования, выбрать коэффициенты закона регулирования и задание для регулятора.

Задание для регулятора может быть постоянным во времени или представленным кусочно-линейной функцией времени – программой.

При конфигурировании прибора задание для регулирования необходимо вводить в тех же единицах, что и измеряемую величину.

В памяти прибора может храниться одна программа, которая может состоять из 30 участков (шагов). Для каждого шага задается конечное значение параметра и текущее время (в часах и минутах).

Запуск программы происходит в момент перехода в автоматический режим регулирования.

Регулятор может работать в *ручном* или в *автоматическом режиме*. Переход из одного режима в другой и наоборот – с помощью клавиши **Ввод**. В ручном режиме изменение управляющего воздействия осуществляется при помощи клавиш ▼ или ▲. В автоматическом режиме регулятор автоматически рассчитывает и выдает на нужный выход управляющее воздействие, зависящее от рассогласования. При выходе из конфигурирования регулятор работает в ручном режиме.

При отключении и последующем включении напряжения питания - режим регулирования тот, который был до выключения.

Рассогласование – разность между заданным и действительным значениями – для прямого хода рассчитывается по формуле (3), для обратного хода – по формуле (3.1):

$$DX = X - X_{зд}, \quad (3)$$

$$DX = -(X - X_{зд}), \quad (3.1)$$

где DX – рассогласование, единицы физической величины;

X – измеренное значение параметра, единицы физической величины;

$X_{зд}$ – задание, единицы физической величины.

Дальнейшие расчеты производятся в относительных единицах, т.е. отнесенных к диапазону измерений.

В процессе работы регулятора по постоянному заданию существует возможность оперативной коррекции самого задания. Для входа в режим коррекции необходимо одновременно нажать клавиши «ВВОД» и ▲ или ▼. В этом режиме работы процесс регулирования приостанавливается, управляющее воздействие (состояние контактов реле, значение выходного тока) остается на уровне предыдущего режима регулирования. Коррекция значения задания производится по общим правилам редактирования.

В случае если регулирование осуществляется по программе, вышеуказанная комбинация клавиш позволяет вывести на ЖКИ-индикатор дополнительную информацию о номере выполняемого шага и времени, которое осталось до окончания выполнения текущего шага. При этом продолжается процесс выполнения программы регулирования. Выход в основной режим индикации с помощью клавиши «СБРОС».

Регулирование может осуществляться по законам: ПИД-С; ПИД-Н/С; ПИД-S; ON/OFF.

При выборе закона **ПИД-С** управляющее воздействие выводится сигналом 4-20 мА на разъем ХР7.

При выборе закона **ПИД – Н/С** управляющее воздействие представляет собой длительность импульса, замыкающего или размыкающего контакт реле 4, или аналогичные длительности при выборе типа выхода для управления твердотельными реле.

Закон регулирования **ПИД-S** выбирается для объектов управления с исполнительным механизмом, имеющим ограниченную область движения, например, заслонки, регулирующее воздействие при выборе этого закона выдается на два контакта реле, которые работают в противофазе. Один из которых – нормально замкнут, другой – нормально разомкнут. В приборе – это контакты реле 3 и 4. Исходное положение можно задать для контакта реле 4, реле 3 будет работать в противофазе. Исходное положение контакта выбирается из условия решаемой задачи.

Если выбран закон **ON/OFF**, то регулирующее воздействие выдается через контакт реле 4 или через выход для управления твердотельными реле.

Для ПИД – законов регулирующее воздействие рассчитывается по формуле:

$$Z = Kn \times DX + Ku \times \int DX \times dt + Kd \times \frac{DX}{dt} \quad (4)$$

где Z – регулирующее воздействие, в относительных единицах;

$DХ$ – рассогласование, в относительных единицах;

K_p, K_i, K_d – безразмерные коэффициенты: пропорциональности, интегрирования, дифференцирования, соответственно.

Таким образом, при выборе ПИД-закона необходимо задать коэффициенты K_p, K_i, K_d , которые вычисляются на основе параметров объекта управления – T_0, K_0, T_z (смотри п. 1.5.4.6).

При нулевом рассогласовании изменение состояния каждого контакта равно времени минимального управляющего импульса. При изменении рассогласования изменяется время срабатывания контактов. Длительность срабатывания контактов рассчитывается по формуле (4), по знаку регулирующего воздействия определяется, какой контакт нормально замкнутый или разомкнутый должен срабатывать дольше. Изменение состояния любого контакта не может быть больше, чем время перемещения исполнительного механизма.

Если выбран закон регулирования ON/OFF, то кроме задания необходимо задать зону возврата, также в единицах физической величины.

При включении регулирования на первой строке ЖКИ выводится:

- значение рассогласования в процентах от диапазона измерений;
- текущее значение задания в единицах измеряемой величины.

На второй строке ЖКИ:

- значение регулирующего воздействия в процентах от диапазона изменения управляющего воздействия (только для ПИД-С и ручного режима);
- текущее измеренное значение параметра;
- режим работы регулятора.

Для примера, на ЖКИ выведено:

9.3%	X=+300.0 °C
12.3	+100.0 °C A

«9,3 %» – значение рассогласования, в процентах от диапазона измерений;

«X= + 300.0 °C» – текущее значение задания, в градусах Цельсия;

«12.3» – значение управляющего воздействия в процентах от диапазона 4-20 мА (только для ПИД-С);

«+ 100.0 °C» – текущее измеренное значение температуры объекта;

«A» – *автоматический* режим работы регулятора. Может быть «P» – *ручной* режим работы.

Если прибор работает в режиме регулирования по программе, тогда немного изменяется тип выводимой на ЖКИ информации. Для примера, на ЖКИ выведено:

9.3%	X=+300.0 °C
Ш02	+100.0 °C П

«Ш02» – номер текущего шага программы регулирования (шаг №2);

«П» – режим работы регулятора по программе. Может быть «P» – ручной режим работы регулятора.

Цикл индикации ЖКИ для любого режима работы – 1 с.

В ручном режиме можно изменять значение регулирующего воздействия для закона ПИД-С и состояние контактов реле для остальных законов.

Изменение осуществляется нажатием клавиш ▲ или ▼. На ЖКИ-табло между текущим измеренным значением и обозначением режима появляются значки, сохраняющиеся на время нажатия клавиши:

- ▲, ▼ (увеличение, уменьшение) – для закона ПИД-С;
- Б, М (больше, меньше) – для ПИД-S;
- З, Р (замкнут, разомкнут) – для ПИД-Н/С и ON/OFF.

Любые изменения состояния контактов реле сопровождаются индикацией соответствующего светодиода.

Для ПИД-S закона на увеличение параметра работает реле 4, на уменьшение параметра – реле 3.

Для закона ПИД-Н/С нажатие клавиши изменяет состояние контакта, и вернуть его в первоначальное состояние возможно только при нажатии другой клавиши.

При обрыве датчика выходные реле регулирования устанавливаются в исходное положение, а значение выходного токового сигнала – 4 мА.

Архивирование. Результаты измерений периодически усредняются и записываются в энергонезависимую память – архив прибора. Период усреднения и записи данных задается в диапазоне от 1 до 3600 с. Емкость архива составляет 32703 байта, что соответствует 2973 записям. Архив организован по кольцевому принципу. Это означает, что в случае его заполнения новая (последняя) запись будет размещена на месте старой, начиная с первой записи. Для более подробной информации смотри документ 2.256.086 Д6 «Протокол обмена», п. 3.2.

1.5 Конфигурирование прибора

1.5.1 Перед включением прибора в работу для конфигурирования прибора необходимо произвести ряд операций по выбору:

- типа входного сигнала;
- диапазона измерений;
- настройка часов и архива (дата, время, период оборота диаграммного диска, период записи данных в архив);
- параметров сигнализации (типа сигнального устройства, уставки и зоны возврата);
- параметров контура регулирования (закона регулирования, задания, параметры объекта, параметров настройки);
- параметров интерфейса (скорость обмена, сетевой номер прибора).

На рисунке 5 приведена структура меню прибора, которое состоит из пяти основных разделов: юстировка, просмотр параметров; установка параметров; калибровка; тестирование.

Алгоритмы выбора входного сигнала, настройки устройств сигнализации и регулирования приведены на рисунках 7-9.

Вся работа с меню прибора осуществляется при помощи клавиатуры и ЖКИ-табло, расположенных на шасси прибора. Табло расположено в левой нижней части прибора.

Вход в меню и перемещение по разделам осуществляется одновременным нажатием клавиш ▼ и ▲. На рисунке 5 это изображено значком: ▲ ▼.

Нажмите и удерживайте клавишу ▼, для перемещения по разделам меню нажимайте клавишу ▲.

Назначение функциональных клавиш приведено в таблице 4.

Таблица 4 – Назначение функциональных клавиш

<i>Клавиши</i>	<i>Функции</i>
◀ («влево»), ▶ («вправо»)	а) перемещение между пунктами вложенного меню; б) перемещение курсора при редактировании числовых значений
▲ («вверх»), ▼ («вниз»)	а) выбор параметров (числовых и смысловых) из предлагаемого списка. Эти параметры отмечаются мерцанием с периодом 1 с; б) изменение цифры в разряде при редактировании числовых значений. Клавиша ▲ увеличивает число, клавиша ▼ уменьшает.
Ввод	Для подтверждения выбора пункта меню или параметра; для ввода числового значения. Выбор любого параметра или редактирование числа должны всегда заканчиваться нажатием Ввод . В противном случае параметр или число не будут сохранены в памяти прибора
Сброс	Для отмены ошибочно введенного числового значения, а также для выхода из текущего пункта меню и возврата к предыдущему

Перед включением прибора в работу необходимо произвести ряд операций по настройке. Этапы настройки прибора указаны на рисунке 6.

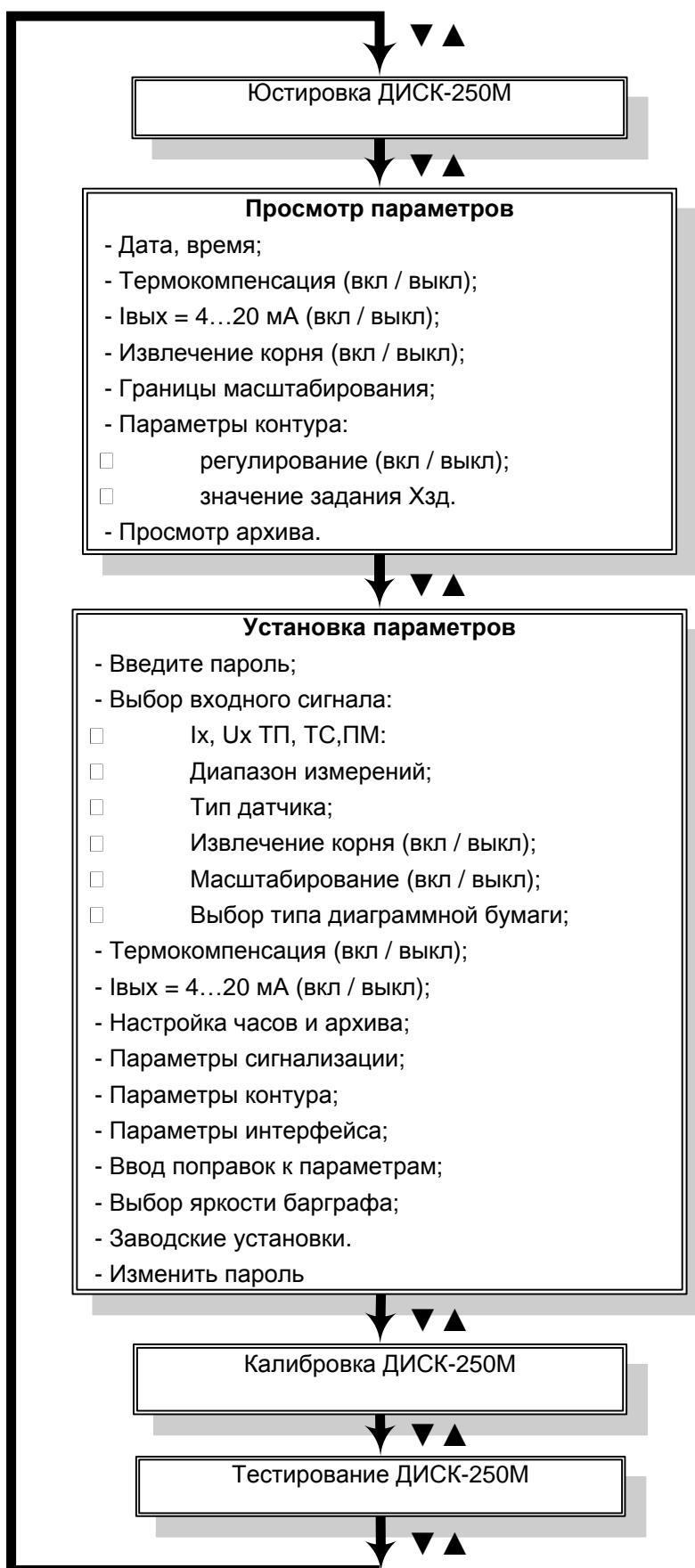


Рисунок 5 – Структура алгоритма меню прибора



Рисунок 6 – Этапы настройки прибора

При выходе из меню «Установка параметров» и при включении питания появляется: - на цифровом табло **OFF**;

- на ЖКИ- табло информация о выбранном входном сигнале:

U вх (0...100 мВ)

Нажмите клавишу ►, появится сообщение:

U вх (0...100 мВ)
ВЫКЛ

Для перехода в рабочий режим выберите **ВКЛ** с помощью клавиши ▲:

U вх (0...100 мВ)
ВКЛ

Нажмите клавишу **Ввод**.

1.5.2 «Юстировка ДИСК-250М» предназначена для привязки приводов пера и диаграммного диска к реперным точкам. Данная операция производится в случае смены диаграммы, или пишущего узла прибора.

1.5.3 «Просмотр параметров» является частью рабочего режима и предназначен для просмотра конфигурации прибора и содержимого архива. При выходе в эту часть меню прибор продолжает измерение, регулирование, сигнализацию, преобразование и регистрацию.

а) «Дата, время» - просмотр текущих значений даты и времени.

б) «Границы масштабирования» - просмотр значений начала и конца диапазона, если режим «Масштабирование» включен.

в) «Просмотр архива» - позволяет просмотреть все записи архива в любом направлении. Первоначально на ЖКИ отображается информация о последней сделанной записи.

Для примера, на ЖКИ выведено:

03/09/04	10.23
16:37:45	PЗРР мВ

«03/09/04» – дата записи: число/месяц/год;

«16:37:45» – время в момент записи:

час/мин/сек;

«10.23» – значение параметра измерения. В случае обрыва датчика – запись «Обрыв»;

«мВ» – размерность параметра измерения;

PЗРР – состояние контактов реле 1-4. Контакт реле 1 – разомкнут (P), реле 2 – замкнут (З), реле 3 - разомкнут, реле 4 – разомкнут.

Просмотр записей архива осуществляется клавишами:

- ◀ - переход к предыдущей записи;
- ▶ - переход к последующей записи;
- ▼ - переход к самой первой записи;
- ▲ - переход к самой последней записи.

1.5.4 «Установка параметров» - раздел, в котором осуществляется конфигурирование прибора. При выборе этого раздела меню, прибор выходит из рабочего режима. Вход в раздел возможен только при введении пароля.

Прибор при поставке имеет пароль «0000». При необходимости изменить существующий пароль необходимо выбрать пункт «Изменить пароль» в меню «Установка параметров».

Любое изменение числового значения в меню осуществляется поразрядно, нажатием клавиши ▼ или ▲. При этом, значение разряда, расположенного над курсором, уменьшается или увеличивается. Перемещение курсора осуществляется клавишами ◀, ▶.

Например, надо ввести пароль: «00911».

Высвечивается «00000». Для установки в третьем разряде – 9, перемещаем курсор клавишей ▶ до положения «00000» и клавишей ▲ устанавливаем «9», т.е. получаем «00900» (возможно также нажать клавишу ▼, до достижения того же результата). Затем, последовательно перемещая курсор, устанавливаем «00910» и «00911», и нажимаем клавишу **Ввод**. Пароль введен. Правильно введенный пароль дает возможность конфигурировать прибор.

Запишите пароль и храните в недоступном для посторонних месте.

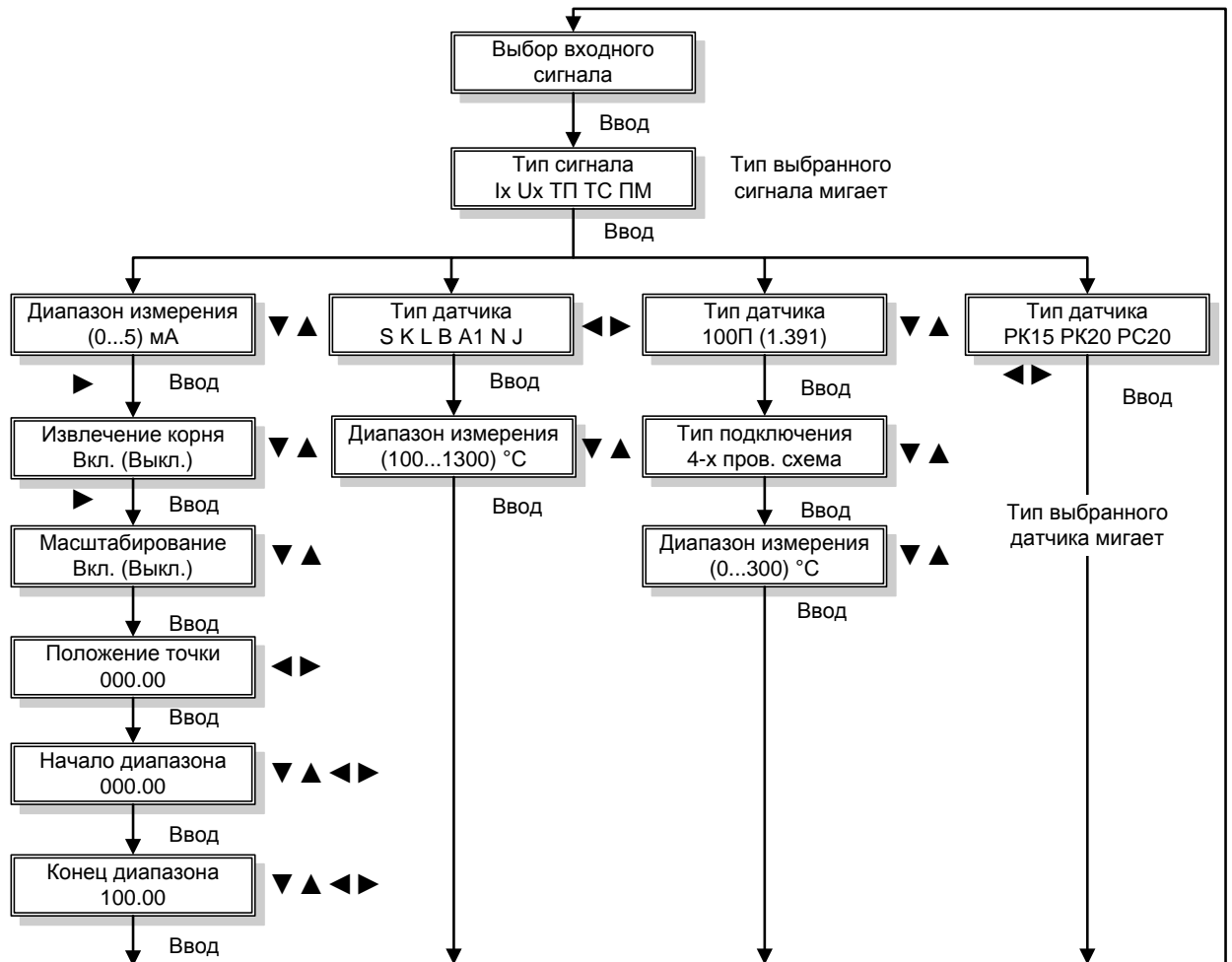


Рисунок 7 – Алгоритм выбора входного сигнала

1.5.4.1 «**Выбор входного сигнала**» - в этом пункте меню осуществляется выбор типа и НСХ подключаемого датчика, диапазона измерения, включение или отключение корнеизвлечения или масштабирования входного сигнала, схемы подключения термопреобразователя сопротивления. Алгоритм выбора сигнала приведен на рисунке 7.

Режим «Масштабирование» используется для работы с датчиками, формирующими унифицированный сигнал тока или напряжения. В этом случае диапазону входного сигнала тока или напряжения будет соответствовать введенный диапазон реальной физической величины.

В пункте меню «Положение точки» можно указать, с какой точностью надо индцировать на табло прибора результат измерения физической величины.

В пункте «Настройка фильтра» выбирается время усреднения из ряда от 0 до 99 с.

Типы входных сигналов и параметры их настройки приведены в таблице 5.

Выберите пункт «Установка параметров» в главном меню прибора. Нажмите клавишу **Ввод**. Введите пароль и нажмите клавишу **Ввод**.

Выберите тип входного сигнала с помощью клавиш **◀**, **▶** и нажмите клавишу **Ввод**.

Выбор и редактирование параметров входного сигнала осуществляется с помощью клавиш ▼, ▲, ◀, ▶.

Таблица 5 – Тип входного сигнала и параметры его настройки

Тип входного сигнала	Обозначение на дисплее	Параметры настройки
Ток	I _x	а) диапазон измерения: - (0...5) мА; - (4...20) мА; б) извлечение корня: - вкл.; - выкл.; в) масштабирование: - выкл.; - вкл.: <input type="checkbox"/> положение точки; <input type="checkbox"/> начало диапазона; <input type="checkbox"/> конец диапазона.
Напряжение	U _x	а) диапазон измерения: - (0...10) мВ; - (0...100) мВ; - (0...1) В; б) извлечение корня: - вкл.; - выкл.; в) масштабирование: - выкл.; - вкл.: <input type="checkbox"/> положение точки; <input type="checkbox"/> начало диапазона; конец диапазона.
ТП	ТП	а) тип датчика: S, K, L, B, A1, N, J; б) диапазон измерения: для каждого типа датчика свои диапазоны измерения (смотри таблицу 2 РЭ).
ТС	ТС	а) тип датчика: 100П (1.391); 100П (1.385); 100М (1.428); 50П (1.391); 50М (1.428); б) тип подключения: - 4-х проводная схема; - 3-х проводная схема; в) диапазон измерения: для каждого типа датчика свои диапазоны измерения (смотри таблицу 2 РЭ).
Пирометры суммарного излучения	ПМ	тип датчика: - РК15; - РК20; - РС20.

1.5.4.2 «**Термокомпенсация**» - в этом пункте меню включается или отключается функция компенсации температуры свободного спая при подключении термодпары. Выбор состояния термокомпенсации «**Вкл**» или «**Выкл**» осуществляется нажатием клавиш ▼ или ▲.

1.5.4.3 «**Iвых =(4...20 mA)**» - этот пункт меню позволяет включить или выключить преобразование измеренных значений в токовый сигнал 4-20 mA.

1.5.4.4 «**Настройка часов и архива**» - этот пункт меню включает в себя:

□ выбор периода оборота диска. Время оборота диска выбирается из ряда значений, предложенного в пункте меню. Ряд состоит из значений: 1, 2, 4, 8, 12, 24, 48, 72, 96, 120, 144, 168, 192 ч.

□ перебор значений периодов осуществляется нажатием клавиши ▼ или ▲, подтверждение выбора нажатием клавиши **Ввод**. Перебор пунктов меню осуществляется нажатием клавиш ◀ или ▶;

□ настройку даты. При конфигурировании прибора можно установить текущую дату в последовательности число/месяц/год, подтверждение – нажатие клавиши **Ввод**;

□ настройку времени. При конфигурировании прибора вводится текущее астрономическое время в последовательности часы/минуты/секунды и нажатие клавиши **Ввод**;

□ период записи данных в архив. Этот пункт меню дает возможность выбора периода усреднения и записи измеряемого параметра в энергонезависимую память - архив.

1.5.4.5 «**Параметры сигнализации**» - этот пункт меню позволяет сконфигурировать устройства сигнализации. Сюда относится: выбор номера реле (1...4), включение функции «Контроль скорости изменения входного сигнала» (только для одного реле), ввод значения и типа уставки (больше - меньше), исходного состояния контактов реле, значения зоны возврата (гистерезиса). С помощью тумблера внутри прибора меняется только тип выхода 4: или «Реле 4», или выход «SSR» для управления твердотельными реле.

Включение дистанционного управления позволяет перейти на управление работой реле по интерфейсу связи, при этом блокируется функция срабатывания уставок при измерении, регистрации или регулировании.

В этом случае управление реле возможно только дистанционно через **регистр состояния реле** (смотри «Протокол обмена»).

Примечание – Выбор номера реле – нажатие клавиш ▶ или ◀. Выбор исходного состояния контактов; типа уставки – нажатие клавиш ▲ или ▼.

Выберите пункт «Параметры сигнализации» в меню прибора «Установка параметров». Нажмите клавишу **Ввод**.

Выбор и редактирование параметров сигнализации осуществляется с помощью клавиш ▼, ▲, ◀, ▶. Для подтверждения выбора и сохранения установленных параметров нажмите клавишу **Ввод**.

Для выхода из меню «Параметры сигнализации» нажмите клавишу **Сброс**.

Алгоритм настройки устройств сигнализации приведен на рисунке 8.

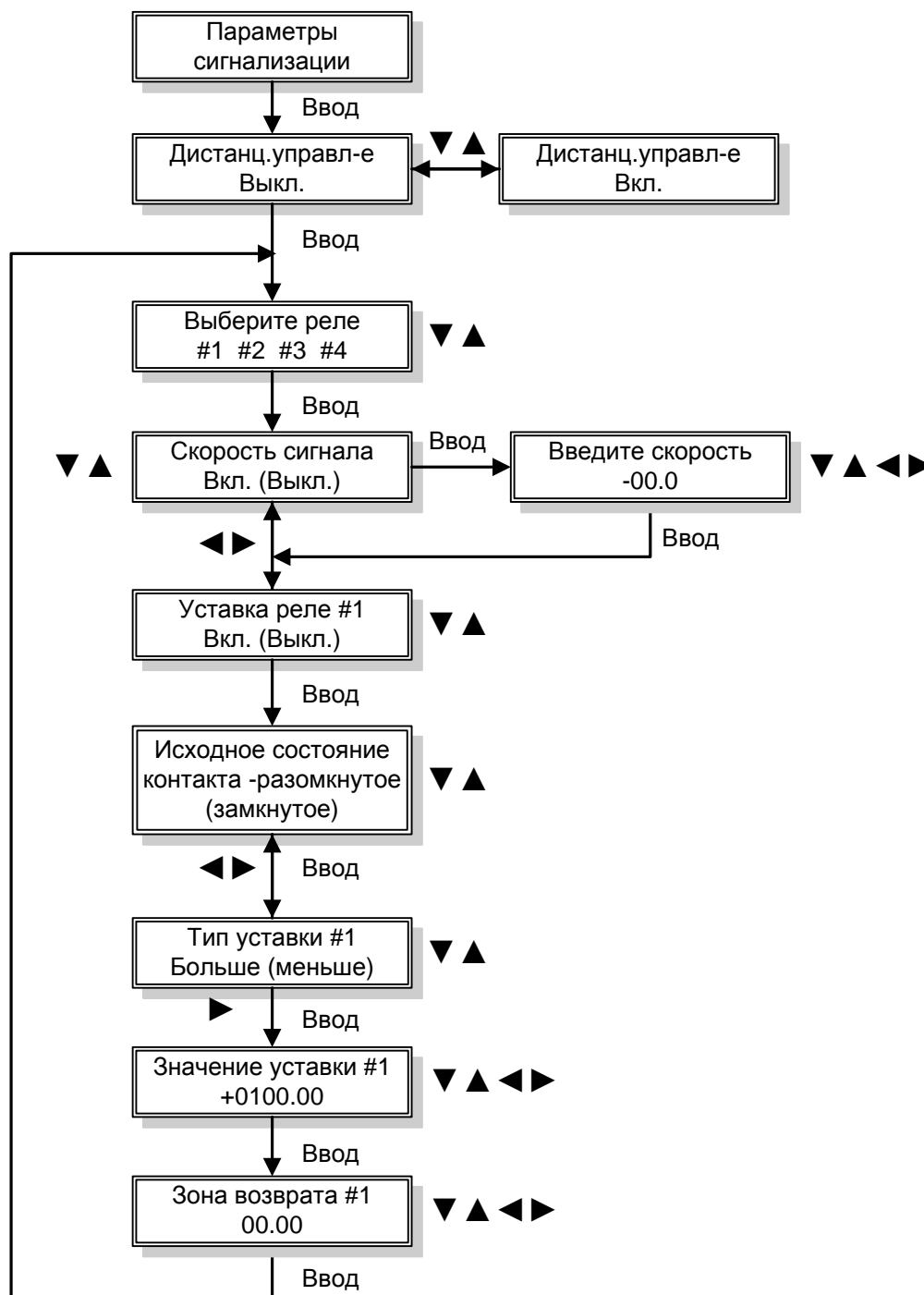


Рисунок 8 – Алгоритм конфигурирования устройств сигнализации

1.5.4.6 «**Параметры контура**» - этот пункт меню позволяет включить и настроить контур регулирования. Настройка контура включает в себя:

- выбор закона регулирования (или регулирование выключено);
- установку задания для регулирования;
- ввод параметров объекта управления;
- ввод параметров ограничения управляющего воздействия;
- выбор коэффициентов закона регулирования.

Алгоритм настройки регулирования приведен на рисунке 9, описание настройки отдельных параметров – в таблице 6.

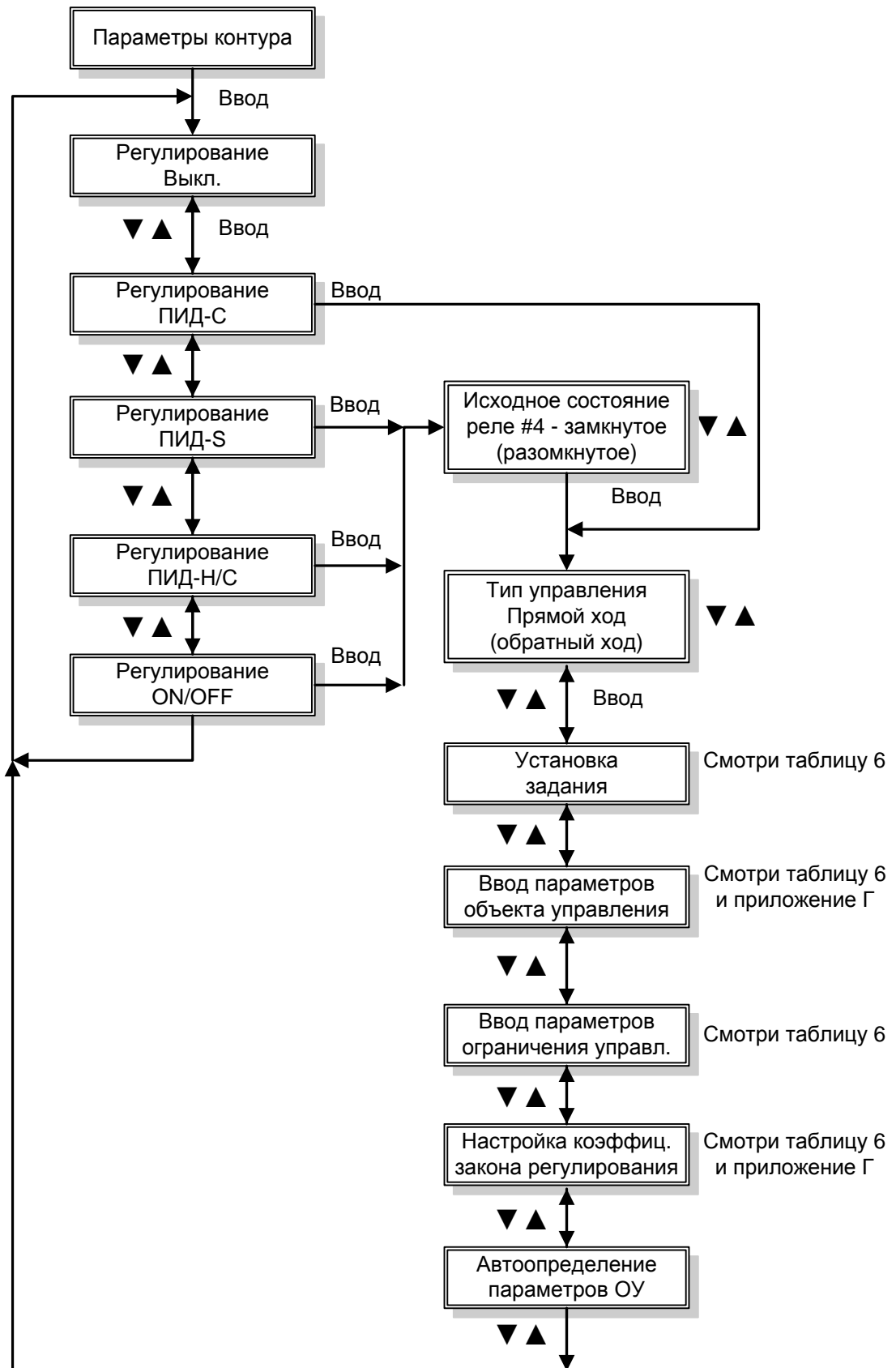


Рисунок 9 – Алгоритм настройки регулирования

Таблица 6 – Настройка параметров контура регулирования

Параметры контура регулирования	Параметры настройки
Установка задания	<p>С помощью клавиш ▼, ▲ выберите Да для регулирования по программе и Нет для ввода постоянного задания и нажмите клавишу Ввод.</p> <p><u>а) регулирование по программе</u> Задайте участки программы: - время текущей точки $t_{ш}$; - значение параметра $X_{зд}$.</p> <p>В памяти прибора может храниться одна программа, которая может состоять из 30 участков (шагов)</p> <p><u>б) ввод постоянного задания</u> С помощью клавиш ▼, ▲, ◀, ▶ введите значение задания.</p>
Коррекция задания из рабочего режима (режима индикации)	<p>Одновременно нажмите клавиши ▲ и Ввод или ▼ и Ввод.</p> <p>Коррекция значения задания производится по общим правилам редактирования.</p>
Ввод параметров объекта управления	<ul style="list-style-type: none"> - переходное запаздывание ОУ (T_0); - коэффициент эффективности ОУ (K_0); - транспортное запаздывание ОУ (T_z).
Ввод параметров ограничения управления	<p>а) <u>для закона ПИД С</u>:</p> <ul style="list-style-type: none"> - нижнее значение сигнала управления (Y_H); - верхнее значение сигнала управления (Y_B) <p>б) <u>для закона ПИД И/С</u></p> <ul style="list-style-type: none"> - минимальная длительность управляющего импульса ($T_{имп}$) <p>в) <u>для закона ПИД S</u>:</p> <ul style="list-style-type: none"> - минимальная длительность управляющего импульса ($T_{имп}$); - время перемещения исполнительного механизма ($T_{иу}$).
Настройка коэффициентов закона регулирования	<p>а) <u>для ПИД законов регулирования</u></p> <ul style="list-style-type: none"> - коэффициент пропорциональности (K_P); - коэффициент интегрирования (K_I); - коэффициент дифференцирования (K_D); <p>Можно выбрать значения коэффициентов, которые были использованы при последнем вводе («из памяти»), либо расчетные значения из алгоритма определения коэффициентов по введенным параметрам ОУ («расчетное»).</p>

продолжение таблицы 6

Параметры контура регулирования	Параметры настройки
	Для редактирования коэффициента нажмите клавишу Ввод . С помощью клавиш ▼ , ▲ , ◀ , ▶ установите значение параметра и нажмите клавишу Ввод . <i>б) для закона регулирования ON/OFF</i> - зона возврата (Δ)

1.5.4.7 «**Параметры интерфейса**» - в этом пункте меню обеспечивается возможность ввода номера прибора в сети и скорости обмена. Протокол обмена приведен в 2.256.086 Д «Протокол Обмена».

1.5.4.8 «**Ввод поправок к параметрам**» в этом пункте меню можно ввести поправку на температуру внутреннего датчика температуры (поправка №1), что дает возможность корректировать термокомпенсацию при подключении термопары. Поправка №2 дает возможность ввести поправку при отклонении НСХ датчика (ТП, ТС или пирометра) от номинального значения.

1.5.4.9 **«Заводские настройки».** При выборе этого пункта меню осуществляется ввод заводских настроек прибора. При программном сбросе прибора следует установить заводские настройки, что позволит выйти из программного тупика. Заводские настройки прибора приведены в таблице 7.

Разделы меню «Юстировка», «Калибровка» и «Тестирование» описаны далее.

Таблица 7 – Заводские настройки

<i>Параметр</i>	<i>Значение или тип параметра</i>
Тип входного сигнала, диапазон	U _{вх} = (0...1) В
Корнеизвлечение	Выкл.
Масштабирование	Выкл.
Дистанционное управление реле	Выкл.
Исходное состояние реле 1...4	Разомкнутое
Уставки реле 1...4	Выкл.
Скорость обмена	9600 бит/сек
Сетевой номер	1
Период оборота диска	8 час
Регулирование	Выкл.
Параметры объекта управления: T _о K _о T _z	4.0 0.008 2.0
Параметры ограничения управления: T _{иу} t _{имп}	8 с 0.4 с
Коэффициенты закона регулирования: K _п K _и K _д	20 0.5 50
Время усреднения	1 с

1.5.4.10 **«Изменить пароль».** Позволяет изменить на выбор существующие пароли входа в режимы «Установка параметров» и «Калибровка». После выбора соответствующего режима производится запрос старого пароля. После его успешного ввода предоставляется возможность ввести новый пароль.

Примечание - При установке нового пароля необходимо проявлять особое внимание. В случае утери нового пароля вход в соответствующие режимы будет **недоступен**.

1.5.4.11 При выходе из меню «Установка параметров» на ЖКИ-табло появляется информация о выбранном входном сигнале. После нажатия клавиши ▲ прибор переходит в рабочий режим.

2 ИСПОЛЬЗОВАНИЕ ПО НАЗНАЧЕНИЮ

2.1 Эксплуатационные ограничения

2.1.1 Приборы размещать в помещениях с температурой, изменяющейся в диапазоне рабочих температур, с чистым и сухим воздухом.

2.1.2 Приборы монтировать в щитах. Размеры выреза в щите должны быть $(304^{+1,5}) \times (304^{+1,5})$ мм. Наибольший угол поворота крышки при открывании прибора – 120 °.

В щите прибор фиксируется струбцинами, входящими в комплект поставки.

2.1.6 По способу защиты человека от поражения электрическим током прибор соответствует классу 1 по ГОСТ 12.2.007.0-75.

При обслуживании, испытаниях прибора соблюдайте «Правила технической эксплуатации электроустановок потребителей», утвержденные Госэнергонадзором.

2.1.7 Электрическое сопротивление изоляции приборов должно соответствовать требованиям п.1.2.18.

2.1.8 Приборы обслуживаются персоналом, имеющим квалификационную группу по технике безопасности не ниже II и образование не ниже среднего специального, ознакомленным с настоящим РЭ и с инструкцией по эксплуатации прибора, разработанной и утвержденной в установленном порядке.

2.1.9 Ток через ТС не превышает 0,5 мА.

2.1.10 Установив прибор в щит, подключить прибор, пользуясь схемой рисунка А.1. Произвести конфигурирование прибора в соответствии с нужной задачей. После конфигурирования выйти в рабочий режим.

2.1.11 Смену диаграммного диска осуществлять следующим образом. Поднять перо над диаграммной бумагой при помощи винта прижима, расположенного в основании перодержателя. Затем, сняв прижим, удалить старый диаграммный диск и установить новый, зафиксировав его на штыре держателя диаграммы и прижимом.

Выйти в пункт меню «Юстировка прибора» и произвести юстировку пера, а затем юстировку диаграммного диска в соответствии с п. 5.2 настоящего РЭ.

2.2 Методы и средства поверки

2.2.1 Приборы показывающие и регистрирующие ДИСК-250М подлежат первичной поверке при выпуске из производства, первичной поверке после ремонта и периодической поверке в процессе эксплуатации в соответствии с разделом 2.2 «МЕТОДЫ И СРЕДСТВА ПОВЕРКИ» руководства по эксплуатации 2.556.086 РЭ, утвержденным ГЦИ СИ ВНИИМС **13.05.2013.**

Периодическая поверка проводится не реже одного раза в два года в объеме, оговоренном в таблице 8 при условиях п.1.2.17.

Таблица 8

<i>Наименование операции</i>	<i>№№ п.п.</i>
Внешний осмотр	2.2.2
Измерение электрического сопротивления изоляции	2.2.3
Проверка функционирования	2.2.4
Проверка основной погрешности	2.2.5
Проверка напряжения источника для питания внешних датчиков	2.2.6
Проверка скорости вращения диаграммного диска	2.2.7
Проверка качества записи и времени перемещения пишущего узла	2.2.8

При проведении поверки должны применяться средства, указанные в таблице 9.

Примечание – Возможно применение средств измерений и оборудования любых типов, основные характеристики которых не хуже приведенных в таблице 9.

Таблица 9

<i>Наименование</i>	<i>Основные характеристики, необходимые для проверки</i>	<i>Рекомендуемые средства измерения и вспомогательное оборудование</i>
<i>1</i>	<i>2</i>	<i>3</i>
Соединительные провода для подключения магазина сопротивлений	Необходимой длины, сопротивление не менее 2,5 Ом	
Термокомпенсационные провода для НСХ L	Допускаемое отклонение от НСХ не более 12 мкВ	Любые, аттестованные метрологической службой
Термостат	Среднеквадратичное отклонение воспроизводимой температуры не более $\pm 0,2$ °С	ТН-3М
Магазин сопротивлений	Класс 0,02; дискретность 0,01 Ом, диапазон не менее 300 Ом	МСП-60М
Компьютер, преобразователь интерфейсов, соединительные жгуты	Процессор – не хуже Pentium2; ОЗУ – не менее 64 Мб; OS – Windows 95/98/2000/XP; Монитор – с разрешением не хуже 800 x 600 пикселей	Компьютер

продолжение таблицы 9

1	2	3
Мегаомметр	Напряжение 500 и 100 В, класс точности 2,5. Пределы измерения 0-100 МОм	Ф4101
Термометр	0-50 °С, цена деления 0,1 °С	ТЛ
Источник сигналов постоянного тока и напряжения	Диапазон генерирования: от 0 до 22 мА; и от 0 до 120 мВ. С допускаемой погрешностью 5 мкА и 10 мкВ соответственно	КИСС-03 Р3003
Цифровой вольтметр	Диапазон измерений от 0 до 40 В, относительная погрешность не более $\pm 0,01\%$	Щ1516
Цифровой амперметр	Диапазон измерений от 0 до 24 мА, относительная погрешность $\pm 0,01\%$	КИСС-03
Амперметр постоянного тока	Диапазон измерений от 0 до 35 мА, класс точности 0,5	Э525
Секундомер	Емкость секундной шкалы – 60 с, счетчик минут – 30 мин, цена деления – 0,2 с.	С1-72
Психрометр аспирационный	Диапазон измерения относительной влажности 0-100 %; цена деления шкал термометров 0,5 °С	МВ-4М
Барометр	84-106,7 кПа	Н-110

2.2.2 Внешний осмотр

При проведении внешнего осмотра должно быть установлено:

- наличие паспорта;
- отсутствие дефектов и повреждений, влияющих на работу прибора, ухудшающих внешний вид;
- отсутствие незакрепленных деталей и посторонних предметов внутри прибора.

2.2.3 Измерение электрического сопротивления изоляции

Проводят с помощью мегаомметра с номинальным напряжением 500 В (для цепей с испытательным напряжением 850 В) и 100 В – для остальных цепей.

Перед проверкой проводят подготовку в соответствии с таблицей 10. Испытательное напряжение прикладывают поочередно к цепям, между которыми проводят проверку, а также между корпусом и проверяемой цепью.

Отсчет показаний по мегаомметру проводят по истечении 1 мин после приложения напряжения к испытательным цепям или после установления показаний вольтметра.

Таблица 10

<i>Наименование цепей</i>	<i>Соединяемые контакты</i>
Силовая цепь	XP10/1, 2
Цепь интерфейса	XP6/1, 2, 3, 4, 5
Входная цепь	XP2/1, 2, 3, 4, 5
Выходные цепи	
Аналоговая	XP7/1, 2
Релейная цепь 1	XP4/1, 2
Релейная цепь 2	XP4/3, 4
Релейная цепь 3	XP4/5, 6
Релейная цепь 4	XP4/7, 8
Источника питания	XP11/1, 2

Прибор считают годным, если сопротивление изоляции не ниже значений п.1.2.19.

После испытаний восстановить все соединения в прежнем виде.

2.2.4 Проверка функционирования прибора

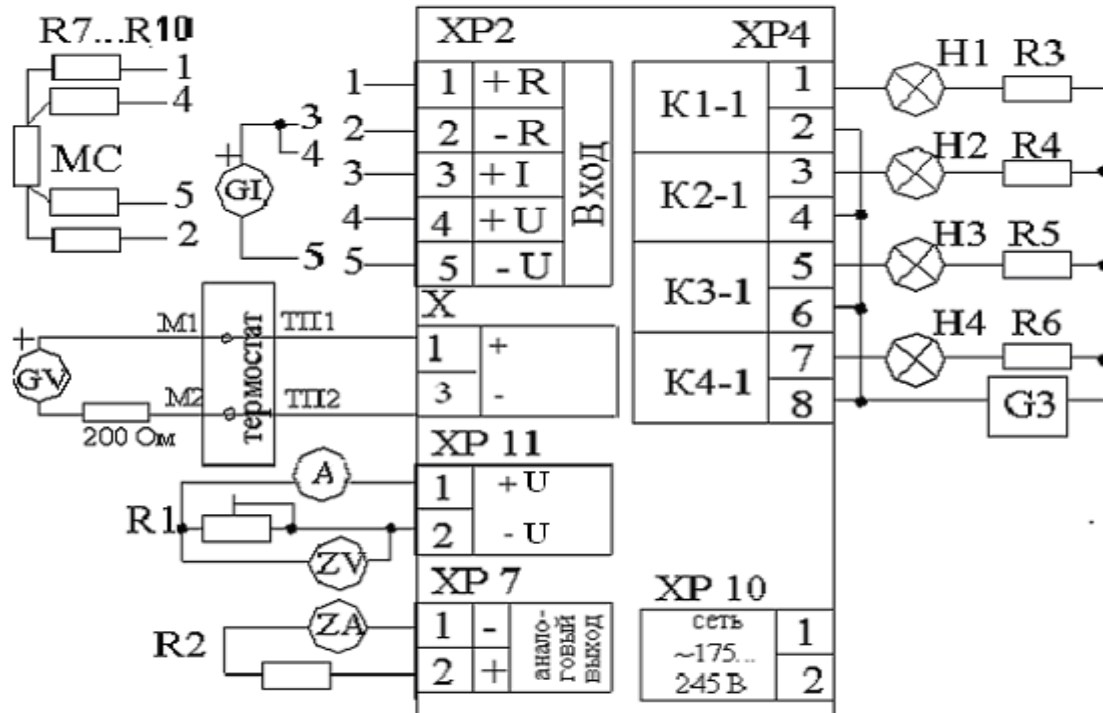
Проверку проводят, подключив прибор по схемам рисунка 10, 11, после прогрева в течение не менее 0,5 ч.

Затем выбирают в меню «Тестирование». Пункты меню приведены в таблице 11 и осуществляют операции, в соответствии с рекомендациями, выводимыми на табло.

Прибор считают годным, если результаты «Тестирования» положительные.

Таблица 11

<i>Пункт меню «Тестирование»</i>	<i>Необходимые действия и критерии оценки прохождения теста</i>
<i>1</i>	<i>2</i>
1 Тестирование барграфа	При правильном прохождении теста поочередно включаются все светодиоды барграфа, начиная с нижнего, а затем поочередно отключаются, начиная с верхнего. Тот же алгоритм для светодиодов «Реле 1»... «Реле 4»
2 Тест индикатора	У светодиодного табло для всех разрядов, последовательно должны загораться сегменты 1...8
3 Тест клавиш	Поочередно нажимаются клавиши, названия которых выведены на ЖКИ
4 Тест реле	Замыкаются контакты реле, проследить включение и отключение индикаторов Н1...Н4
5 Тест интерфейса	Установить перемычки на разъеме XP6, согласно рисунку 11. При правильном прохождении теста на ЖКИ выводится сообщение: «Тест интерфейса пройден успешно»



- R1 – резистор с номиналом 1,5 кОм, мощность 0,5 Вт;
 R2 – резистор с номиналом (500 ± 1) Ом, мощность 0,5 Вт;
 R3...R6 – резисторы, ограничивающие ток через индикаторы Н1...Н4;
 R7...R10 – резисторы, имитирующие линию связи от 2 до 35 Ом;
 Н1...Н4 – индикаторы;
 G1 – источник тока;
 G3 – источник питания индикаторов;
 GV – источник напряжения;
 А – амперметр постоянного тока;
 ZА – цифровой амперметр;
 ZV – цифровой вольтметр;
 МС – магазин сопротивлений;
 М1, М2 – медные провода;
 ТП1, ТП2 – термоэлектродные провода.
 Режим работы 4 выхода сигнализации: “РЕЛЕ 4”.

Рисунок 10 – Схема подключения прибора для поверки

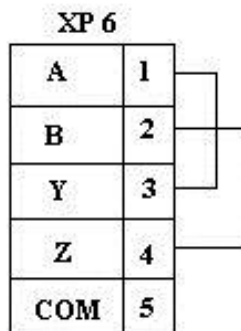


Рисунок 11 – Схема соединений при проведении теста интерфейса

2.2.5 Определение основной погрешности (п.1.2.17)

2.2.5.1 Определение основной погрешности измерений проводят, подключив прибор по схеме рисунка 10, после прогрева в течение не менее 1 ч, в рабочем режиме при входных сигналах:

- 4-20 мА, диапазон измерений 4,00...20,00 мА;
- ТП L (0 – 100 °С);
- 50М (0 – 100 °С, схема подключения 4-проводная).

Проверку проводят при пяти значениях измеряемой величины $Y_{пр}$, равномерно распределенных по диапазону, включая нижний и верхний пределы. На вход прибора поочередно подключают источник тока GI, для проверки погрешности сигнала 4-20 мА; магазин сопротивлений MC, для проверки погрешности - 50М.

Для проверки погрешности сигнала от термопары L к клеммам прибора подключают термоэлектродные провода (ТП), соответствующие проверяемой номинальной статической характеристике.

Концы термоэлектродных проводов, соединив с медными проводами, помещают в термостат со стабильной температурой, измеряемой термометром. Медные провода подключают к источнику напряжения GV.

Допускается вместо термостата и термоэлектродных проводов использовать устройства автоматической компенсации, аттестованные в соответствии с ГОСТ Р 8.568.

Спаи медных и термоэлектродных проводов должны быть помещены в термостат не менее чем за 1 ч до начала проверки. Термоэлектродные провода должны быть аттестованы метрологической службой предприятия-изготовителя. Аттестация может проводиться в составе устройства автоматической компенсации.

Допускается каждый термоэлектродный провод составлять из двух частей ТП1' и ТП1'', ТП2' и ТП2''. При этом части термоэлектродных проводов ТП1' и ТП2' должны быть установлены в термостате, а части ТП1'' и ТП2'' должны быть подключены к поверяемому прибору не менее чем за 0,25 ч до проверки.

Поочередно, с помощью меры входного сигнала (GI, MC или GV) для каждой проверяемой точки задают значения входного сигнала и фиксируют по табло прибора результат измерения, $Y_{изм}$, мА.

Рассчитывают значения Δ (в мА, °С) по формуле:

$$\Delta = Y_{изм} - Y_{пр}, \quad (5)$$

где $Y_{изм}$; $Y_{пр}$ – измеренное и проверяемое значения измеряемой величины, °С, мА.

Выбрав наибольшее из значений Δ , определенных по формуле (5), рассчитывают приведенную погрешность в процентах по формуле:

$$\gamma_{изм} = \frac{\Delta_{max}}{D} \times 100, \quad (6)$$

где Δ_{max} – наибольшее из значений, рассчитанных по формуле (5), °С, мА;

D – нормирующее значение, для проверяемого сигнала, мА, °С.

Значения входного сигнала для проверяемых значений $Y_{пр}$ определяются:

а) для ТП – по формуле:

$$x_p = x_{ном} - x_m - \Delta_\varepsilon, \quad (7)$$

где $x_{ном}$ – значение входного сигнала, соответствующее проверяемой температуре, по ГОСТ Р 8.585-2001, мВ;

x_m – значение ТЭДС по ГОСТ Р 8.585-2001, соответствующее значению температуры, поддерживаемой в термостате, мВ;

Δ_ε – поправка на систематическую составляющую погрешности, определяемую как разность между ТЭДС термоэлектродных проводов соответствующей градуировочной характеристики по ГОСТ Р 8.585-2001 и ТЭДС, применяемых аттестованных термоэлектродных проводов при температуре окружающего воздуха в условиях проверки, мВ.

б) для ТС – соответствуют ГОСТ 6651-2009, Ом.

Для сигнала 4-20 мА – значения входных сигналов соответствуют проверяемым значениям.

Допускается проверка основной погрешности в режиме «Тестирование» в пункте «Тест измерения». Проверку проводить в соответствии с рекомендациями на ЖКИ. Меры входных сигналов подключать в соответствии со схемой рисунка 10.

2.2.5.2 Определение основной погрешности канала вывода аналогового сигнала проверяют в пункте «Тест выхода тока» в режиме «Тестирование» при пяти значениях выходного сигнала, равномерно распределенных по диапазону: 4; 8; 12; 16; 20 мА.

Выбор значений тока – клавишами **▲**, **▼** и **Ввод**.

На выход поочередно поступают проверяемые значения $I_{пр}$ и по показаниям цифрового амперметра ЗА фиксируют значения сигнала аналогового выхода $I_{изм}$, мА. Рассчитывают значения $\Delta_{пр}$, в мА, по формуле:

$$\Delta_{пр} = I_{изм} - I_{пр}, \quad (8)$$

где $I_{изм}$, $I_{пр}$ – измеренное и проверяемое значения выходной величины, мА.

Выбрав наибольшее из значений $\Delta_{пр\ max}$, определенных по формуле (8), рассчитывают приведенную погрешность измерения, в процентах, по формуле:

$$\gamma_{пр} = \frac{\Delta_{пр\ max}}{16} \times 100, \quad (9)$$

где $\Delta_{пр\ max}$ – наибольшее из значений, рассчитанных по формуле (8), мА;
16 - нормирующее значение, для сигнала 4-20 мА, мА.

Для завершения проверки нажать **Сброс**. На табло выдается запрос: «Были ошибки?». Если зафиксированное значение не отличается от номинального больше, чем на $\pm 0,032$ мА (предел основной погрешности с технологическим запасом), то вводится ответ «Нет». Если хотя бы одно из пяти

контролируемых значений отличается от номинального на величину, превышающую предел основной погрешности, то вводится ответ «Да».

2.2.5.3 Основную погрешность регистрации определяют одновременно с определением основной погрешности измерений на трех отметках (10, 50 и 90 %) диаграммной бумаги при входном сигнале 4-20 мА. Устанавливают диаграммную бумагу 0 – 100 % (реестровый номер 2910).

Перед проведением проверки необходимо выполнить процедуру «Юстировка пера» (п.5.2).

Установив при помощи меры входного сигнала перо на проверяемую отметку, фиксируют значение входного сигнала, $X_{рег}$.

Рассчитывают номинальное значение входного сигнала, $X_{регном}$ в мА на проверяемой отметке шкалы по формуле:

$$X_{регном} = \frac{Z_{пр}}{100} \times 16 + 4, \quad (10)$$

где $Z_{пр}$ - проверяемая отметка диаграммной бумаги, %;

4, 16 – нижний предел и диапазон измерения входного сигнала, мА.

Затем рассчитывают абсолютную погрешность Δ , мА, по формуле:

$$\Delta_{рег} = X_{регном} - X_{рег}, \quad (11)$$

где $X_{регном}$, $X_{рег}$ – номинальное и измеренное значение входного сигнала, мА.

Выбрав наибольшее из значений, определенных по формуле (11), рассчитывают приведенную погрешность регистрации, в процентах, по формуле (10).

Допускается проверка основной погрешности регистрации в пункте «Тест диаграммы».

Прибор считают годным, если при проверке основной погрешности полученные результаты соответствуют требованиям п. 1.2.17, или получены все сообщения «Погрешность в норме».

2.2.6 Проверка напряжения источника питания

Проверку напряжения источника питания внешних датчиков контролируют по вольтметру ZV, задав при помощи резистора R1 номинальный ток, контролируя его значение по амперметру ZA.

Прибор считают годным, если зафиксированное значение соответствует требованиям п.1.2.7.

2.2.7 Проверка скорости вращения диаграммного диска

Проверку скорости вращения диаграммного диска (отклонения времени оборота диаграммного диска от номинального значения) проводят при одном значении времени, например 8 ч, по следующей методике.

Установить период оборота диска 8 ч (пункты меню «Установка параметров», «Настройка часов и архива»).

На диаграммном диске делают две отметки на диаграммном диске так, чтобы между отметками было 0,5 окружности.

Устанавливают диаграммный диск (смотри пункт меню «Юстировка диска» в разделе «Юстировка прибора») так, чтобы начальная отметка на диаграмме доходила до неподвижного элемента шасси после включения прибора. Прибор выключают, а затем включают. Секундомер запускают в момент прохождения первой отметки мимо неподвижного элемента и останавливают, когда вторая отметка проходит мимо неподвижной отметки.

Рассчитывают время оборота диаграммного диска по формуле (12) и отклонение времени оборота диска от номинального значения по формуле (13):

$$t_{рас} = 2t_{изм}, \quad (12)$$

где $t_{рас}$ – расчетное время оборота диаграммного диска, мин;
 $t_{изм}$ – результат измерения, мин.

$$\beta = \frac{t_{рас} - t_{ном}}{t_{ном}} \times 100, \quad (13)$$

где β – отклонение времени оборота диска от номинального значения, в процентах;
 $t_{рас}$, $t_{ном}$ – расчетное, номинальное время 1 оборота диска, мин.

Прибор считают годным, если отклонение расчетного времени от номинального значения соответствует требованиям п. 1.2.14.

2.2.8 Проверка качества записи и времени перемещения пишущего узла

Проверку качества записи и времени перемещения пишущего узла (п. 1.2.13) проводят, подключив прибор по схеме рисунка 10. Скачком изменяют входной сигнал от нижнего до верхнего предельного значения и, запустив секундомер, фиксируют время прохождения пишущего узла от начальной до конечной отметки диаграммной бумаги.

Прибор считают годным, если линия регистрации не имеет разрывов и время прохождения пишущего узла от начальной до конечной отметки диаграммной бумаги соответствует требованиям п.1.2.13.

3 ХРАНЕНИЕ И ТРАНСПОРТИРОВАНИЕ

3.1 Приборы в упаковке предприятия-изготовителя должны транспортироваться при соблюдении следующих условий:

температура окружающего воздуха от минус 15 до плюс 50 °С;

относительная влажность воздуха до 98 % при температуре 35 °С.

3.2 Транспортировка приборов в упаковке предприятия-изготовителя допускается любым транспортным средством (воздушным - в отапливаемых отсеках), с обеспечением защиты от дождя и снега.

3.3 Кантование и бросание приборов не допускается.

3.4 Хранение приборов допускается в отапливаемых вентилируемых складах, хранилищах, на стеллажах при температуре от минус 10 до 50 °С и относительной влажности до 80 % при 25 °С и более низких температурах без конденсации влаги.

3.5 Воздух помещения не должен содержать пыли, паров кислот и щелочей, а также газов, вызывающих коррозию.

3.6 После распаковки, приборы необходимо выдержать не менее 24 ч в сухом отапливаемом помещении. После этого приборы могут быть введены в эксплуатацию.

Таблица 12 Виды и реестровые номера диаграммной бумаги

Первичный преобразователь		Пределы измерений, °С		Минимальная цена деления шкалы, °С	Номер диаграммного диска
тип	НСХ	нижний	верхний		
1	2	3	4	5	6
ТХК	L	-50	+50	2	2405
		-50	+150	10	2231
		-50	+200	5	2232
		0	100	2	2406
		0	200	4	2233
		0	300	5	2214
		0	400	5	2213
		0	600	10	2210
		200	600	10	2222
		200	800	10	2223
ТХА	K	0	400	10	2216
		0	600	10	2217
		0	800	10	2211
		0	900	20	2218
		0	1100	20	2208
		0	1300	20	2219
		200	600	10	2220
		200	1200	10	2221
		400	900	10	2227
		600	1100	10	2228
		700	1300	10	2229
ТПП	S	0	1300	10	2224
		0	1600	20	2209
		500	1300	10	2407
ТПР	B	300	1000	10	2408
		1000	1600	20	2409
		1000	1800	20	2410
ТСП	50П 100П	□120	+30	5	2256
		□70	+180	4	2266
		0	100	2	2251
		0	150	4	2249
		0	200	5	2259
		0	300	5	2247
		0	400	5	2252
		50	150	2	2463
		200	500	5	2255

продолжение таблицы 12

1	2	3	4	5	6
ТСМ	50М 100М	□50	+50	2	2263
		□50	+100	5	2265
		0	50	1	2254
		0	100	2	2246
		0	150	5	2268
		0	180	5	2267
Примечание – В комплект поставки прибора входит диаграммная бумага со 100 % сеткой (реестровый номер 2190).					

Таблица 13 – Запасные части к прибору

<i>Наименование</i>	<i>Обозначение при заказе</i>	<i>Примечание</i>
Узел пишущий специальный УПС-04С	30004.160.594-961	
Чернила для УПС-04С		Заказывать на ООО «ЛиЗоГРАФ» 610021, г. Киров, а/я 2258, тел.(833-2) 63-30-11
Прижим	30004.160.593-171	Пружинная шайба для прижима диаграммного диска к держателю диаграммной бумаги
Плата	30004.160.594-831	Плата металлическая с установленными двигателем и сектором для перемещения перодержателя
Плата ЦП	30004.160.594-851	
Плата цифровой индикации	30004.160.594-881 (цвет индикации - красный) 30004.160.594-951 (цвет индикации - зеленый)	Плата с индикатором и клавиатурой
Плата индикации основная	30004.160.594-891	

4 ВОЗМОЖНЫЕ НЕИСПРАВНОСТИ И МЕТОДЫ ИХ УСТРАНЕНИЯ

Неисправность	Методы устранения
При подаче напряжения питания не светится цифровое табло	<p>1 Проверить целостность сетевого кабеля и сопротивления вставки плавкой. Вставка плавкая размещена на плате центрального процессора.</p> <p>2 При целостности сетевого кабеля и вставки плавкой прибор снять с эксплуатации и отправить для ремонта в специализированную организацию или предприятие-изготовитель.</p>
При подаче входного сигнала прибор не отражает это изменение на цифровом табло	Выбрать пункт меню «Заводские установки» и после выхода из него произвести конфигурацию прибора на нужный входной сигнал. Если прибор после этого не реагирует на изменение входного сигнала, то снять его с эксплуатации и отправить для ремонта в специализированную организацию или предприятие-изготовитель
При подаче входного сигнала прибор отражает его изменение на цифровом табло, а перо не реагирует на изменение, или реагирует неадекватно.	Произвести операцию «Юстировка пера» (смотри п.2.4 настоящего РЭ). Если двигатель не перемещает перо, то снять прибор с эксплуатации и отправить для ремонта в специализированную организацию или предприятие-изготовитель. Если двигатель перемещает перо, но дефект не устраняется, то провести операцию «Калибровка пера» (смотри п.2.3, таблица 10 настоящего РЭ).

5 ТЕХНИЧЕСКОЕ ОБСЛУЖИВАНИЕ

К эксплуатации прибора должны допускаться лица, изучившие настоящее руководство и прошедшие инструктаж по технике безопасности.

Приборы в условиях эксплуатации ремонту не подлежат. Ремонт приборов осуществляет специализированная организация или предприятие-изготовитель.

5.1 Внешний осмотр

В процессе эксплуатации прибор должен периодически подвергаться внешнему осмотру. При этом следует проверить надежность заземления, отсутствие обрывов или повреждений изоляции соединительных линий.

Одновременно необходимо производить чистку корпуса от пыли и загрязнений при помощи сухой ветоши.

Рекомендуемая периодичность осмотров – не реже одного раза в три месяца.

5.2 Юстировка прибора

Юстировка прибора заключается в привязке приводов пера и диаграммного диска к реперным точкам.

Перед выполнением юстировок, пишущий узел необходимо приподнять над диаграммой, открутив регулировочную гайку, расположенную на штоке. После выполнения всех юстировок, опустите перо до касания с диаграммой, закрутив регулировочную гайку.

Юстировка пера

Используя клавиши ▲, ▼, подвести перо к отметке 100% на диаграмме, нажать клавишу **Ввод** (смотри п. 6 в 2.556.086 ИМ).

Данную операцию необходимо выполнять каждый раз при замене диаграммного диска.

Юстировка диска

Используя клавиши ▲, ▼, совместить начальную временную отметку на диаграмме с риской на корпусе прибора, нажать клавишу **Ввод** (смотри п. 5 в 2.556.086 ИМ).

Данная операция не является обязательной.

5.3 Замена диаграммного диска

Открыть крышку прибора, при помощи регулятора на перодержателе вывести из соприкосновения перо с диаграммной бумагой и сняв прижим, удалить использованный диаграммный диск. Затем, установив новый диск, зафиксировать его на штоке держателя диаграммной бумаги и при помощи прижима, опустить перо на бумагу (смотри п. 5 в 2.556.086 ИМ). Произвести юстировку пера и диаграммного диска.

5.4 Замена пишущего устройства

Открыть крышку прибора и, потянув вниз, снять пишущий узел УПС с перодержателя. Одеть на перодержатель новый пишущий узел (смотри п. 6 в 2.556.086 ИМ).

Ресурс пишущих узлов – 1000 м.

Приложение А (обязательное)

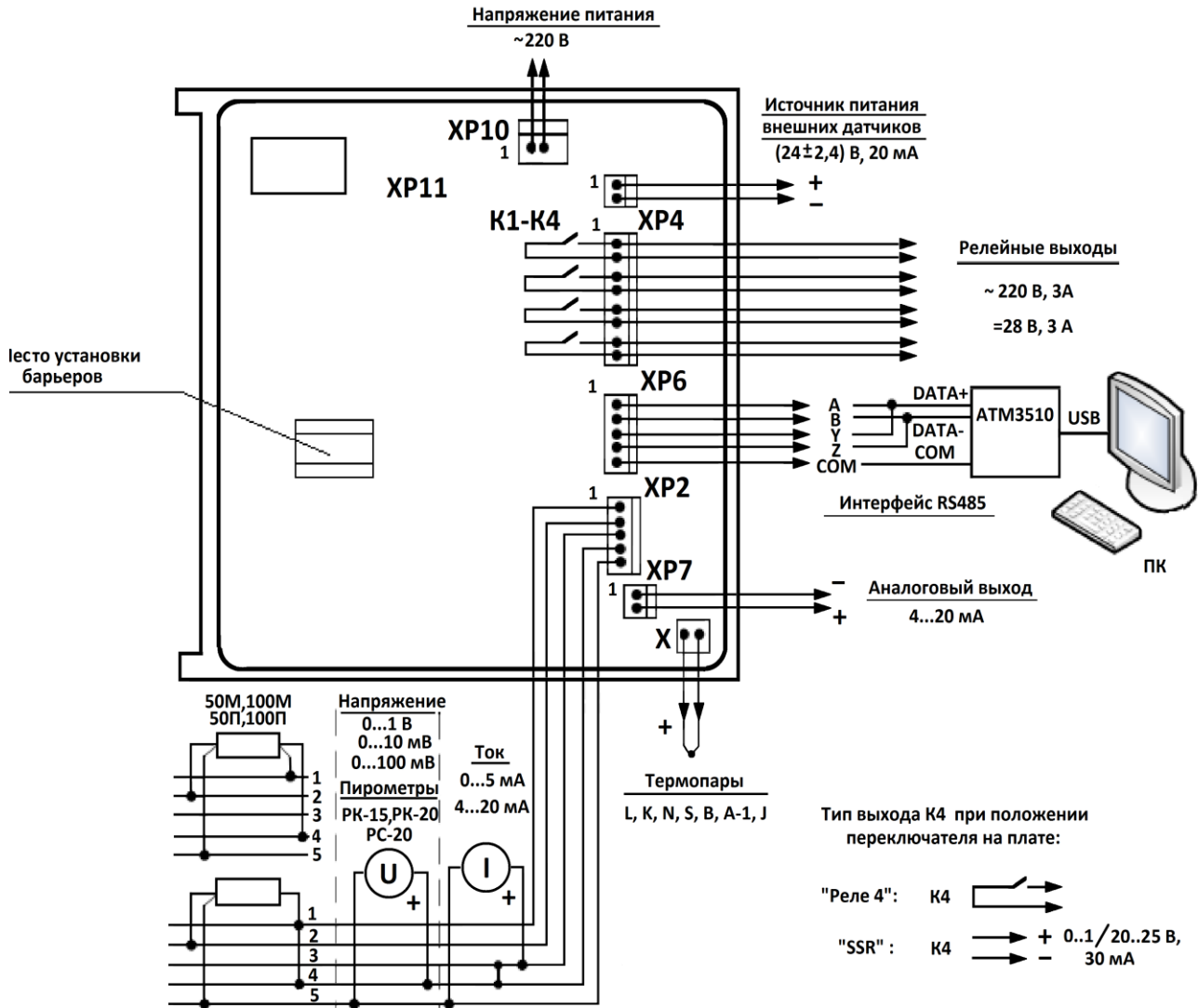


Рисунок А.1 – Схема внешних подключений прибора

ПРИЛОЖЕНИЕ Б
(обязательное)

Таблица Б.1 - Исполнения приборов

Исполнения прибора		Функциональные особенности исполнения
Было до 20.06.11	Стало	
10R 10G	A10R0 A10G0 A10R1 A10G1	<p><u>Для A10R0, A10G0, A10R1, A10G1:</u></p> <ul style="list-style-type: none"> - регистрация; - цифровая индикация результата измерения; <input type="checkbox"/> аналоговый выход; <input type="checkbox"/> релейные выходы; <input type="checkbox"/> источник питания внешних датчиков; <input type="checkbox"/> интерфейс связи с ПК
20R 20G	A20R0 A20G0 A20R1 A20G1	<ul style="list-style-type: none"> <input type="checkbox"/> регистрация; барграф; <input type="checkbox"/> цифровая индикация результата измерения; <input type="checkbox"/> аналоговый выход; <input type="checkbox"/> релейные выходы; <input type="checkbox"/> источник питания внешних датчиков; <input type="checkbox"/> интерфейс связи с ПК
21R 21G	A21R0 A21G0 A21R1 A21G1	Прибор исполнения A20R0(1), или A20G0 (1) в комплекте с электропневмопреобразователем ЭП 3324. Выход регулирования пневматический (20-100) кПа
22R 22G	A22R0 A22G0 A22R1 A22G1	Прибор исполнения 20R (20G) в комплекте с преобразователем БПВИ для работы с входным сигналом: от 0 до 10 мГн

Продолжение таблицы Б.1

Исполнения прибора		Функциональные особенности исполнения
Было до 20.06.11	Стало	
23R 23G	A23R0 A23G0 A23R1 A23G1	Прибор исполнения 20R (20G) в комплекте с преобразователем БПВИ для работы с входным сигналом: (-10-0-10) мГн
Примечание: Индексы в обозначении исполнений означают: - R и G - цвет индикации результата измерений красный и зеленый; - 0, 1, в обозначении исполнений означают: отсутствие поверки, с поверкой соответственно.		

Пример записи приборов при заказе:

«Прибор показывающий и регистрирующий ДИСК 250М–А20R0 ТУ4217-033-00226253-2004; 5 штук».

Кроме того, можно заказать комплект принципиальных электрических схем прибора по форме: «Комплект схем прибора показывающего и регистрирующего ДИСК 250М. 2.556.086 ЭЗ».

«Прибор показывающий и регистрирующий ДИСК 250М. Руководство по среднему ремонту. 2.556.086 РС»

Для работы приборов с датчиками, расположенными во взрывоопасной зоне, необходимо заказать барьер искрозащиты.

Пример заказа:

«Барьер искрозащиты РИФ-П1113-DIN, УХЛЗ, ТУ 9-055-00226253-2006, 1 штука».

«Барьер безопасности РИФ-П1141-DIN, УХЛЗ, ТУ 4217-055-00226253-2006, 1 штука».

«Барьер безопасности РИФ-П1142-DIN, УХЛЗ, ТУ 4217-055-00226253-2006, 1 штука».

Для подключения прибора к компьютеру можно дополнительно заказать преобразователь интерфейсов АТМ 3510.

Все можно заказать на нашем предприятии.

ПРИЛОЖЕНИЕ В
(обязательное)
Калибровка прибора

Если погрешность прибора не соответствует требованиям п. 1.2.17, необходимо произвести калибровку. Вход в этот режим защищен паролем. Прибор при поставке имеет пароль «10000».

ВНИМАНИЕ! Неквалифицированное выполнение операции калибровки может привести к потере калибровочных коэффициентов и нарушению нормальной работы прибора.

Данную операцию следует проводить во время периодической поверки прибора (или после ремонта) специалистами метрологических служб и только в том случае, если прибор не удовлетворяет заявленным метрологическим характеристикам.

Прибор подключают, пользуясь схемой рисунка 10, меры входных сигналов подключают, в соответствии с требованием выполняемого пункта меню.

Включают режим «Калибровка ДИСК 250М». Выполняют поочередно все пункты меню, подключив меру входного сигнала, средства измерения и оборудование в соответствии с таблицей В.1. Подают значения входных сигналов, в соответствии с рекомендациями на табло. После установки на мере входного сигнала нужного значения нажимают клавишу Ввод, дожидаются окончания калибровки и вводят следующее значение входного сигнала.

После окончания калибровки проводят проверку основной погрешности, в соответствии с п. 2.2.6.

Таблица В.1

Пункт меню в режиме «Калибровка»	Подключаемая мера входного сигнала (измеритель)
1	2
Калибровка I _{вх}	К ХР2 – КИСС-03 в режиме генерация тока. Поочередно устанавливаются значения тока: (0,5 ± 0.1); (5 ± 0.2); (4 ± 0.2); (20 ± 0.5) мА . После каждой установки вводится истинное (контролируемое) значение тока
Калибровка U _{вх}	К ХР2 – КИСС-03 в режиме генерация напряжения. Последовательно установите значения напряжения: 1; 18; 100 мВ и 1 В
Калибровка термопар	Примечание. Для перехода к калибровке узла термокомпенсации нажмите клавишу Сброс . К разъему ХР2 подключите источник образцового напряжения. Последовательно установите значения напряжений: 1; 37; 74 мВ . Для калибровки узла термокомпенсации установите термометр непосредственно около клемм подключения термопар

продолжение таблицы В.1

1	2
Калибровка термопар	(на приборе или на блоке соединительном) и после выдержки в течение не менее 0,5 ч введите температуру, которая установилась на термометре.
Калибровка термопреобразователей сопротивления	К ХР2 - магазин сопротивлений подключите по четырехпроводной схеме. Поочередно установите на магазине сопротивлений значения: 100; 300; 50; 170; 25; 85 Ом. Для трехпроводной схемы подключения (однотипными проводами одинаковой длины) калибровка проводится аналогично
Калибровка Iвых	К ХР7 - КИСС-03 в режиме измерения тока. Поочередно введите результаты измерений
Калибровка часов	На выводе 8 микросхемы D4 измерьте период импульсного сигнала. По формуле (В.1) рассчитайте значение частоты и введите поправку, в соответствии с таблицей В.3
Калибровка пера	С помощью клавиш ▲, ▼ сначала установите перо на начальную, а затем на конечную отметку диаграммной ленты

$$F_o = \frac{1}{T_o}, \quad (\text{В.1})$$

где T_o – период импульсного сигнала, с;

Требования к оборудованию для калибровки приборов приведены в таблице В.2.

Таблица В.2

Наименование	Основные технические характеристики, необходимые для калибровки	Рекомендуемые типы
Генератор напряжений	Генерация напряжения в диапазоне от 0 до 1 В. Допустимая погрешность не более 0,01 мВ	КИСС-03
Генератор тока	Генерация тока в диапазоне от 0 до 20 мА. Допустимая погрешность генерации не более 0,05 мА	КИСС-03
Частотомер	Диапазон измерения от 0 до 1000 Гц, разрешение 0,1 Гц	ЧЗ-63

Примечание – Возможно применение оборудования любого типа, основные характеристики которого не хуже приведенных в таблице

Таблица В.3 – Поправочные коэффициенты для калибровки часов реального времени

<i>Диапазон частот, Гц</i>	<i>Поправка</i>	<i>Диапазон частот, МГц</i>	<i>Поправка</i>
512,0000 – 511,9989	0	512,0000 – 512,0011	0
511,9989 – 511,9967	33	512,0011 – 512,0033	1
511,9967 – 511,9944	34	512,0033 – 512,0056	2
511,9944 – 511,9922	35	512,0056 – 512,0078	3
511,9922 – 511,9900	36	512,0078 – 512,0100	4
511,9900 – 511,9878	37	512,0100 – 512,0122	5
511,9878 – 511,9856	38	512,0122 – 512,0144	6
511,9856 – 511,9833	39	512,0144 – 512,0167	7
511,9833 – 511,9811	40	512,0167 – 512,0189	8
511,9811 – 511,9789	41	512,0189 – 512,0211	9
511,9789 – 511,9767	42	512,0211 – 512,0233	10
511,9767 – 511,9744	43	512,0233 – 512,0256	11
511,9744 – 511,9722	44	512,0256 – 512,0278	12
511,9722 – 511,9700	45	512,0278 – 512,0300	13
511,9700 – 511,9678	46	512,0300 – 512,0322	14
511,9678 – 511,9656	47	512,0322 – 512,0344	15
511,9656 – 511,9633	48	512,0344 – 512,0367	16
511,9633 – 511,9611	49	512,0367 – 512,0389	17
511,9611 – 511,9589	50	512,0389 – 512,0411	18
511,9589 – 511,9567	51	512,0411 – 512,0433	19
511,9567 – 511,9544	52	512,0433 – 512,0456	20
511,9544 – 511,9522	53	512,0456 – 512,0478	21
511,9522 – 511,9500	54	512,0478 – 512,0500	22
511,9500 – 511,9478	55	512,0500 – 512,0522	23
511,9478 – 511,9456	56	512,0522 – 512,0544	24
511,9456 – 511,9433	57	512,0544 – 512,0567	25
511,9433 – 511,9411	58	512,0567 – 512,0589	26
511,9411 – 511,9389	59	512,0589 – 512,0611	27
511,9389 – 511,9367	60	512,0611 – 512,0633	28
511,9367 – 511,9344	61	512,0633 – 512,0656	29
511,9344 – 511,9322	62	512,0656 – 512,0678	30
511,9322 – 511,9300	63	512,0678 – 512,0700	31

ПРИЛОЖЕНИЕ Г
(обязательное)
Рекомендации по настройке ПИД-регуляторов

Задание параметров объекта управления

К параметрам объекта управления относятся следующие параметры:

- постоянная времени ОУ (переходное запаздывание) T_0 , с;
- коэффициент эффективности ОУ (динамический коэффициент усиления) K_0 , 1/ %;
- транспортное (динамическое) запаздывание T_z , с.

Параметры объекта управления определяются потребителем по кривым разгона (переходным характеристикам). Типовые переходные характеристики объектов управления приведены на рисунке Г1.

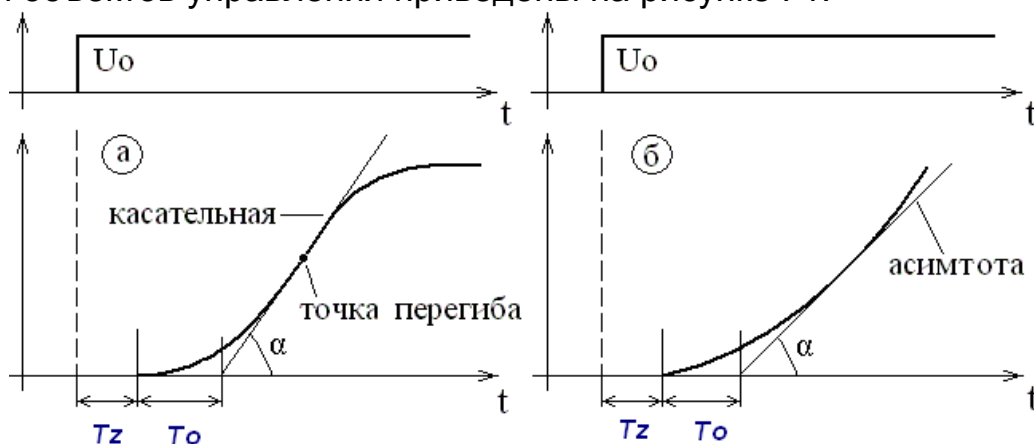


Рисунок Г1 – Кривые разгона для объектов управления с самовыравниванием (а) и без него (б)

Коэффициент эффективности ОУ рассчитывается по формуле (Г1):

$$K_0 = \frac{tg \alpha}{U_0}, \quad (Г1)$$

где $tg \alpha$ – тангенс угла α ;

U_0 – значение управляющего воздействия, %.

Рекомендации по настройке коэффициентов ПИД – закона

Установите период оборота диаграммы 1 ч, максимум 2 ч. Это нужно, чтобы снять точно кривую разгона вашего объекта.

Чтобы не перегреть объект во время эксперимента, назначьте задание на 30% меньше нужной температуры. Если перегрев объекта не опасен, то задание назначьте равной нужной температуре, т.е. задайте реальное задание.

Включите ваш закон регулирования (ПИД-S) с параметрами объекта: $T_0=5$, $K_0=0.05$, $T_z=0$. Эти параметры определяют быстроедействие регулятора (период регулирования), которое зависит от соотношения T_0/K_0 . Чем больше это соотношение, тем более инерционный объект и, соответственно, ниже быстроедействие регулятора, а значит меньше частота обновления управляющего сигнала на выходе регулятора. Самое главное условие ка-

чественного регулирования, чтобы быстродействие регулятора было выше, чем быстродействие объекта регулирования.

За качество регулирования отвечают коэффициенты регулятора: K_p , K_i , K_d . Установите следующие значения: $K_p=70$, $K_i = 1.0$, $K_d=0$ и минимальное значение длительности импульса от 1.5 до 2 с (чем меньше длительность импульса, тем точнее регулирование).

Параметр T_{iu} (время перемещения исполнительного механизма) выбирается, исходя из времени T_{max} , необходимого для полного открытия заслонки (клапана). Обычно $T_{iu} = T_{max}/4$.

Включите регулятор. Запишите температурную кривую выхода на режим регулирования. У Вас получится график (рисунок Г2) типа 2 или 1 (это в лучшем случае).

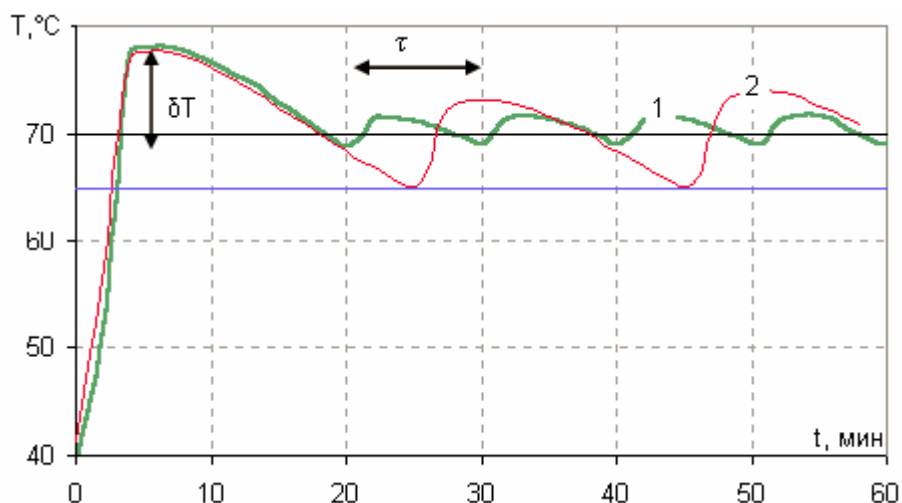


Рисунок Г2 – Температурная кривая выхода на режим регулирования (задание $T_{SP} = 70^\circ\text{C}$)

Измерьте максимальный размах колебаний δT при выходе температуры на установившийся режим. Например, на рисунке Г2 этот размах $\delta T = 9^\circ\text{C}$.

Когда колебания установятся, измерьте период колебаний τ (время между соседними минимальными значениями температуры). Например, на рисунке Г2 это время обозначено двойной стрелкой и равно $\tau \approx 600$ с.

Теперь подкорректируйте параметры регулятора. Уменьшите параметр K_p на величину δT , если выброс превышает технологические нормы. При уменьшении K_p необходимо помнить, что при этом уменьшится крутизна характеристики, а значит, увеличится время выхода на задание. Параметр K_i примите равным K_p/τ , а параметр K_d пока оставьте равным 0.

Запишите кривую выхода температуры на режим регулирования и снова подкорректируйте ПИД-параметры, если это необходимо:

- если кривая похожа на график 1 (рисунок Г3), то выбранные значения параметров оптимальны, воспользуйтесь ими;

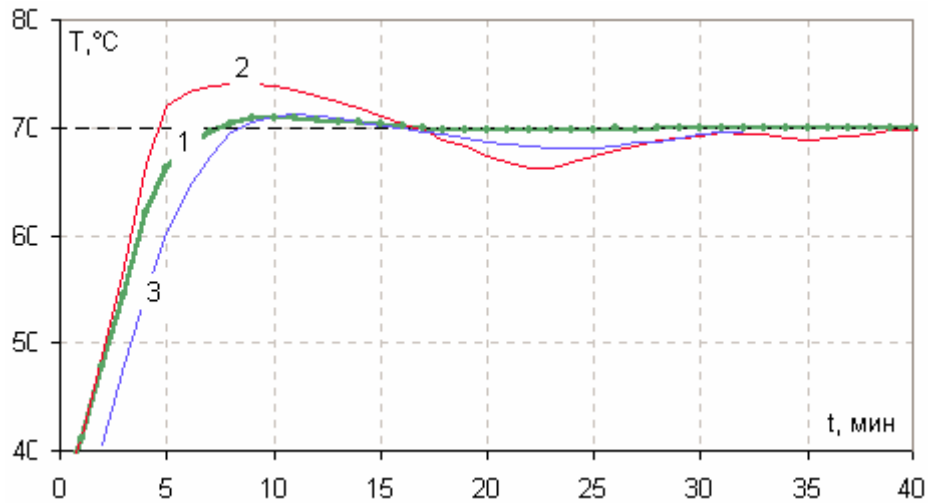


Рисунок Г3

- если на переходной кривой отчетливо видны переходные затухающие колебания с иным периодом, чем это было ранее, то вычислите $K_{\Pi} = K_{\Pi} / \tau_n$ с новым периодом колебаний, равным периоду колебаний на графике;
- если наблюдается заметный перегрев при выходе на уставку, то снова уменьшите K_{Π} на величину перегрева.

Дифференциальная составляющая K_d способствует сглаживанию резких колебаний температуры относительно задания. В первом приближении можно рекомендовать выбор значения K_d равным $K_{\Pi} / 0.2$.

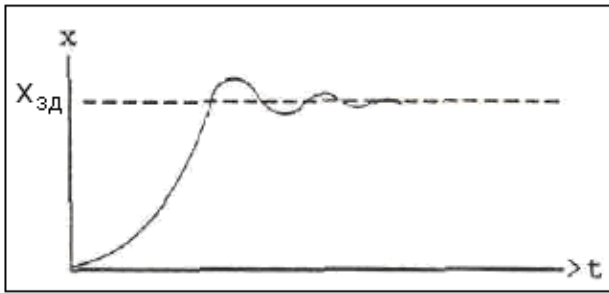
Качество ПИД-регулирования зависит от удачного выбора всех трех коэффициентов: K_p , K_i , K_d . При неудачном выборе можно получить процесс с колебаниями и перегревом, или процесс выхода на задание может быть слишком длительным.

На рисунке Г3 (**кривая 2**) видно, что K_p очень велико, а $K_d=0$ или очень мал. Отбрасывание параметра K_d приводит к перегреву объекта и затягиванию времени выхода на задание.

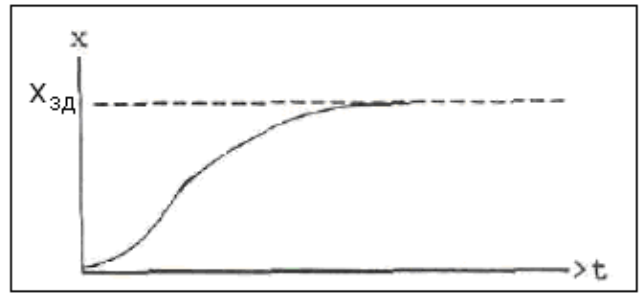
Кривая 3 (рисунок Г3) показывает, что с помощью уменьшения K_p можно исключить перегрев и уменьшить переходные колебания, если не хочется использовать дифференциальную составляющую ($K_d=0$). Кривая 3 (как и кривая 1) может быть названа оптимальной. Некоторое увеличение времени выхода на задание – вот плата за отказ от K_d . Однако ситуация может ухудшиться при динамическом тепловом воздействии на систему. Ведь дифференциальная составляющая фактически отключена. Поэтому не стоит отказываться от K_d .

Обычно, при переносе прибора на другой объект или в случае существенного изменения тепловых характеристик объекта процедуру настройки ПИД – коэффициентов необходимо проводить заново.

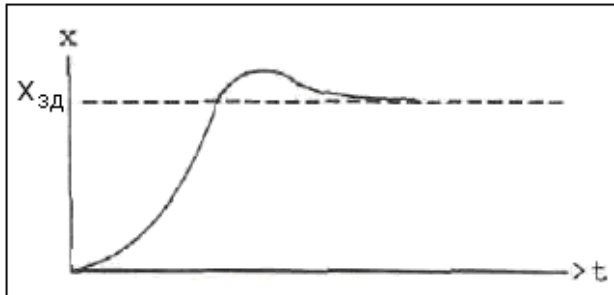
Приведенные на рисунке Г4 диаграммы позволяют выявить возможные ошибки при настройке ПИД-регулятора, а также дают рекомендации по их устранению.



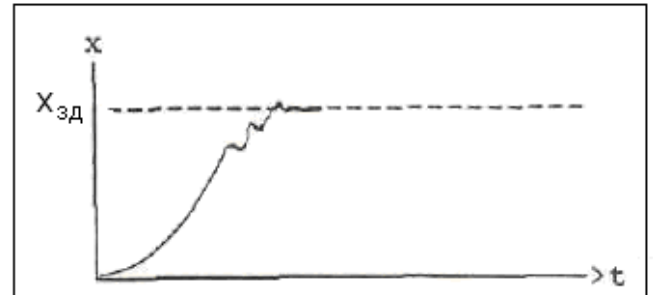
Параметр K_d слишком мал, а K_i слишком велик



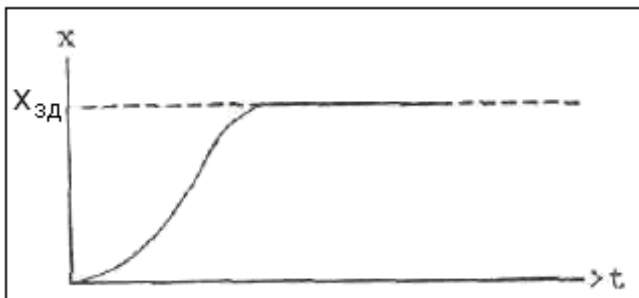
Параметр K_d слишком велик, а K_i слишком мал



Параметр K_p слишком велик



Параметр K_p слишком мал



Оптимальная регулировка

Рисунок Г4 – Диаграммы при настройке ПИД-регулятор



ФЕДЕРАЛЬНОЕ АГЕНТСТВО
ПО ТЕХНИЧЕСКОМУ РЕГУЛИРОВАНИЮ И МЕТРОЛОГИИ

СВИДЕТЕЛЬСТВО

об утверждении типа средств измерений

RU.C.34.004.A № 51261/1

Срок действия до 26 июня 2018 г.

НАИМЕНОВАНИЕ ТИПА СРЕДСТВ ИЗМЕРЕНИЙ
Приборы показывающие и регистрирующие ДИСК 250М1

ИЗГОТОВИТЕЛЬ
ООО "Теплоприбор - Сенсор", г. Челябинск

РЕГИСТРАЦИОННЫЙ № 53955-13

ДОКУМЕНТЫ НА ПОВЕРКУ
2.556.086 РЭ (ДИСК 250М), 2.556.116 РЭ (ДИСК 250М СТАЛЬ), разделы 2.2;
2.556.119 РЭ, раздел 2.9 (ДИСК 250М1)

ИНТЕРВАЛ МЕЖДУ ПОВЕРКАМИ 2 года

Свидетельство об утверждении типа переоформлено приказом Федерального агентства по техническому регулированию и метрологии от **06 марта 2014 г. № 293**

Описание типа средств измерений является обязательным приложением к настоящему свидетельству.

Заместитель Руководителя
Федерального агентства



Ф.В.Бульгин

" 03 " 2014 г.

Серия СИ

№ 014440

Срок действия до 18 мая 2023 г.

Продлен приказом Федерального агентства по техническому регулированию и метрологии от **18 мая 2018 г. № 962**

Заместитель Руководителя
Федерального агентства



С.С. Голубев

05 2018 г.