

avroora-arm.ru
+7 (495) 956-62-18

**БЛОК ПИТАНИЯ
МИДА-БП-109**

РУКОВОДСТВО ПО ЭКСПЛУАТАЦИИ

МДВГ.436534.001РЭ

СОДЕРЖАНИЕ

ВВЕДЕНИЕ	3
1 НАЗНАЧЕНИЕ ИЗДЕЛИЯ	3
2 ТЕХНИЧЕСКИЕ ХАРАКТЕРИСТИКИ	4
3 СОСТАВ ИЗДЕЛИЯ	5
4 УСТРОЙСТВО И РАБОТА	5
5 МАРКИРОВКА	5
6 УПАКОВКА	6
7 ЭКСПЛУАТАЦИОННЫЕ ОГРАНИЧЕНИЯ	6
8 МЕРЫ БЕЗОПАСНОСТИ	6
9 ПОДГОТОВКА ИЗДЕЛИЯ К ИСПОЛЬЗОВАНИЮ.....	6
10 МОНТАЖ И ДЕМОНТАЖ	7
11 ИСПОЛЬЗОВАНИЕ ИЗДЕЛИЯ	7
12 ПРОВЕРКА ХАРАКТЕРИСТИК	8
13 ТЕХНИЧЕСКОЕ ОБСЛУЖИВАНИЕ	9
14 ТЕКУЩИЙ РЕМОНТ	9
15 ТРАНСПОРТИРОВАНИЕ И ХРАНЕНИЕ	9
Приложения	
А Габаритные размеры блоков	10
Б Схема проверки блока МИДА-БП-109.....	11

Руководство по эксплуатации (в дальнейшем РЭ) содержит описание устройства и принципа действия импульсного блока питания МИДА-БП-109 (в дальнейшем - блок), а также сведения, необходимые для правильной эксплуатации и проверки.

1 НАЗНАЧЕНИЕ ИЗДЕЛИЯ

Блоки предназначены для питания устройств электроавтоматики стабилизированным напряжением постоянного тока во взрывобезопасных условиях.

Варианты исполнения блоков приведены в таблице 1.

Таблица 1

Условное обозначение блока	Обозначение конструкторского документа	Выходное напряжение, В	Максимальный выходной ток, А
МИДА-БП-109-24/0,42	МДВГ.436534.001	24	0,42
МИДА-БП-109-24/0,63	МДВГ.436534.001-01	24	0,63

По степени защищенности от воздействия пыли и воды блоки имеют исполнение IP20 по ГОСТ 14254-80.

Блоки по устойчивости к климатическим воздействиям соответствуют исполнению УХЛ** категории размещения 3.1 по ГОСТ 15150-69, группе исполнения С3 по ГОСТ Р 52931-2008, но для работы при температуре окружающей среды от минус 20 °С до плюс 60 °С.

При эксплуатации блока допускаются следующие воздействия:

- синусоидальная вибрация с частотой от 5 до 25 Гц и амплитудой до 0,1 мм;
- магнитные поля постоянного и переменного тока с частотой (47÷63) Гц и напряженностью до 400 А/м;
- относительная влажность воздуха от 30 до 80 % во всем диапазоне рабочих температур;
- относительная влажность воздуха (95±3) % при +35 °С и более низких температурах без конденсации влаги;
- атмосферное давление от 84,0 до 106,7 кПа (от 630 до 800 мм рт.ст.).

Пример записи обозначения двухканального блока с выходным напряжением 24 В и максимальным выходным током 0,42 А в других документах и при заказе:

Блок питания МИДА-БП-109-24/0,42 МДВГ.436534.001ТУ.

2 ТЕХНИЧЕСКИЕ ХАРАКТЕРИСТИКИ

2.1 Питание блоков осуществляется от сети переменного тока напряжением 100÷242 В и частотой (47÷63) Гц.

2.2 Характеристики блоков приведены в таблице 2.

Таблица 2

Наименование параметра, единица измерения	Обозначение блока	
	МИДА-БП-109-24/0,42	МИДА-БП-109-24/0,63
1 Номинальное выходное напряжение, В	24	24
2 Допускаемое отклонение выходного напряжения, %, не более	±2	±2
3 Минимальный выходной ток, А	0	0
4 Максимальный выходной ток, А	0,42	0,63
5 Пульсация выходного напряжения в полосе частот 20 МГц, мВ (от пика до пика), не более	150	150
6 Изменение выходного напряжения, вызванное изменением выходного тока от нуля до максимального значения, %, не более	±1,0	±1,0
7 Изменение выходного напряжения при изменении напряжения питания, %, не более	±0,5	±0,5
8 Изменение выходного напряжения, вызванное изменением температуры окружающей среды, %/10 °С, не более	±0,3	±0,3
9 Пусковой ток при входном напряжении 220 В, А, типовое значение	10	10
10 Потребляемый ток (среднеквадратичное значение) при входном напряжении 220 В, А, не более	0,17	0,23
11 Масса блока, г, не более	195	200

2.3. Электрическая прочность изоляции в нормальных условиях при действии испытательного напряжения практически синусоидальной формы частотой 50 Гц в течение 1 мин:

- 1500 В - между цепью питания и корпусом, между цепью питания и выходной цепью.

2.4 Сопротивление изоляции между отдельными электрическими цепями и между этими цепями и корпусом в нормальных условиях при испытательном напряжении 500 В не менее 40 МОм.

2.5 Норма средней наработки до отказа блока не менее 75000 ч.

2.6 Средний срок службы блока 12 лет.

2.7 Габаритные размеры блока приведены в приложении А.

3 СОСТАВ ИЗДЕЛИЯ

3.1 Комплект поставки блока приведен в таблице 3

Таблица 3

Обозначение документа	Наименование	Кол.	Примечание
	Блок питания МИДА-БПП-109	1	Поставляется в соответствии с заказом
МДВГ.436534.001РЭ	Руководство по эксплуатации	1	Допускается поставлять 1 экз. на 10 блоков, поставляемых в один адрес
МДВГ. 436534.001ПС	Паспорт	1	

4 УСТРОЙСТВО И РАБОТА

Блоки состоят из пластмассового корпуса, в котором установлена плата с электронными компонентами и зажимами для подключения к питающей сети и исполнительным устройствам.

Блоки имеют один выход.

Блоки имеют встроенный сетевой предохранитель соответствующего номинала.

В номинальном режиме работы свечение светодиодов в каждом канале свидетельствует о включенном состоянии блока и нормальном режиме его работы. При срабатывании защиты от перегрузки или коротком замыкании в цепи нагрузки светодиод гаснет.

5 МАРКИРОВКА

5.1 На лицевой панели блока должны быть нанесены следующие знаки и надписи:

- условное обозначение блока;
- товарный знак предприятия-изготовителя;
- номинальное выходное напряжение.

5.2 На блоке должна быть этикетка с указанием порядкового номера по системе нумерации предприятия-изготовителя.

5.3 На потребительскую тару блока должна быть наклеена этикетка, содержащая:

- товарный знак или наименование предприятия-изготовителя;
- условное обозначение блока;
- порядковый номер;
- квартал, год выпуска.

5.4 На транспортной таре в соответствии с ГОСТ 14192-96 должны быть нанесены несмываемой краской основные, дополнительные и информационные надписи, а также манипуляционные знаки, имеющие значения ХРУПКОЕ. ОСТОРОЖНО, ВЕРХ, БЕРЕЧЬ ОТ ВЛАГИ.

5.5 Качество маркировки (5.1-5.2) должно обеспечивать четкость изображения в течение всего среднего срока службы блока.

6 УПАКОВКА

6.1 Упаковывание производится в закрытых вентилируемых помещениях при температуре окружающего воздуха от 15 до 40 °С и относительной влажности воздуха до 80 % при отсутствии в окружающей среде агрессивных примесей.

6.2 Упаковку блоков производят по чертежам предприятия-изготовителя.

6.3 Блок помещается в индивидуальную упаковку - коробку из гофрированного картона ГОСТ Р 52901-2007. В коробку также укладывается паспорт. Свободное пространство в коробке заполняется амортизационным материалом. Коробка помещается в чехол из полиэтиленовой пленки ГОСТ 10354-82 толщиной (0,15 - 0,3) мм.

6.4 Коробки с блоками укладываются в транспортную тару - ящик из древесноволокнистой плиты ГОСТ 4598-86 и пиломатериала хвойного ГОСТ 8486-66. Свободное пространство заполняется амортизационным материалом.

Товаросопроводительная документация вкладывается в чехол из полиэтиленовой пленки ГОСТ 10354-82, шов чехла заваривается.

Масса транспортной тары не превышает 20 кг.

6.5 Допускается пересылка блоков почтовыми посылками.

7 ЭКСПЛУАТАЦИОННЫЕ ОГРАНИЧЕНИЯ

7.1 Блоки предназначены для использования только в производственных условиях, не являются изделиями бытового назначения.

7.2 В номинальном режиме работы оборудования выходной ток блока не должен превышать максимально допустимый.

8 МЕРЫ БЕЗОПАСНОСТИ

8.1 По степени защиты человека от поражения электрическим током блоки относятся к классу II по ГОСТ 12.2.007.0-75.

8.2 Подключение и отключение проводов к зажимам блока при монтаже и демонтаже должно выполняться при выключенном питании.

8.3 Подключение к питающей сети должно выполняться с соблюдением фазировки.

8.4 При эксплуатации блоков необходимо соблюдать «Правила технической эксплуатации электроустановок» и «Межотраслевые правила по охране труда (правила безопасности) при эксплуатации электроустановок».

8.5 Не разрешается работа персонала с блоками без проведения инструктажа по технике безопасности и ознакомления с настоящим РЭ.

9 ПОДГОТОВКА ИЗДЕЛИЯ К ИСПОЛЬЗОВАНИЮ

9.1 При получении ящиков с блоками необходимо проверить сохранность тары. В случае ее повреждения следует составить акт и обратиться с рекламацией к транспортной организации.

9.2 В зимнее время ящики с блоками распаковывать в отапливаемом помещении не ранее, чем через 8 часов после внесения их в помещение.

9.3 Проверить комплектность в соответствии с паспортом на блок.

9.4 Рекомендуются сохранять паспорт, который является юридическим документом при предъявлении рекламаций, в течение всего срока эксплуатации блока. В паспорт должны вноситься данные о хранении и эксплуатации блока.

10 МОНТАЖ И ДЕМОНТАЖ

10.1 Все работы по монтажу и демонтажу блока выполнять при отключенном напряжении питающей сети.

10.2 Для монтажа блоков используется DIN-рейка 35x7,5 мм или 35x15 мм. При установке блока надеть блок на верхний край DIN-рейки, оттянуть защелку в нижней его части с помощью отвертки с шириной жала 3÷5 мм, зафиксировать блок.

10.3 Подключение блока выполнить проводами или кабелем с сечением жил 0,2÷2,5 мм. Концы проводов зачистить на расстоянии 5÷7 мм. Многожильные провода заделать в кабельные наконечники.

10.4 Маркировка зажимов блоков показана в приложении Б.

10.5 Подключение блока выполнять в следующей последовательности:

- подключить к выходным зажимам провода выходных цепей;
- подключить к входным зажимам провода питающей сети с соблюдением фазировки.

10.6 Демонтаж блока выполнять в следующей последовательности:

- выключить сетевое питающее напряжение;
- отключить провода от зажимов питающей сети;
- отключить провода от зажимов выходных цепей;
- оттянув защелку при помощи отвертки, снять блок с DIN-рейки.

11 ИСПОЛЬЗОВАНИЕ ИЗДЕЛИЯ

11.1 Блоки обслуживаются специалистом, знакомым с работой радиоэлектронной аппаратуры и изучившим настоящее РЭ.

11.2 Перед включением питания убедиться в соответствии установки и монтажа блока правилам, изложенным в разделе 10.

11.3 Режим работы блоков - непрерывный.

12 ПРОВЕРКА ХАРАКТЕРИСТИК

12.1 Все операции проверки характеристик блоков проводить при следующих условиях:

- температура окружающего воздуха (20 ± 5 °С);
- относительная влажность воздуха от 30 до 80 %;
- атмосферное давление от 84 до 106,7 кПа (от 630 до 800 мм рт. ст.).

12.2 Проверить мегомметром с испытательным напряжением постоянного тока 500 В сопротивление изоляции между объединенными зажимами для подключения к сети и корпусом блока, между объединенными зажимами для подключения к сети и объединенными зажимами выходных цепей по ГОСТ 21657-69. Контакт мегомметра с корпусом блока обеспечить через металлическую пластину.

Сопротивление изоляции должно быть не менее 40 МОм. Блоки, не выдержавшие испытание, подлежат ремонту.

12.3 Проверку электрических характеристик блоков проводить, руководствуясь схемой приложения Б.

Установить переключатель S1 в положение «замкнуто». Выдержать блок во включенном состоянии не менее 30 мин.

12.4 Проверка отклонения выходного напряжения блока от номинального значения, пульсации выходного напряжения и изменения выходного напряжения, вызванного изменением выходного тока от нуля до максимального значения.

Регулировкой резистора RP1 установить по показаниям прибора PA1 значение максимального выходного тока.

По показаниям вольтметра PV1 и осциллографа PG1 определить значения выходного напряжения и двойной амплитуды пульсации выходного напряжения.

Перевести переключатель S1 в положение «разомкнуто» и по показаниям вольтметра PV1 определить значение выходного напряжения.

Отклонение выходного напряжения от номинального значения σ_1 определяется выражением:

$$\sigma_1[\%] = \frac{100 \times (U_1 - U_H)}{U_H}, \quad (1)$$

где U_1 - действительное значение выходного напряжения при максимальном выходном токе, В;

U_H - номинальное значение выходного напряжения, В.

Значение пульсации выходного напряжения σ_2 определяется выражением:

$$\sigma_2[\%] = \frac{100 \times U_S}{U_H}, \quad (2)$$

где U_S - двойная амплитуда переменной составляющей выходного напряжения, В.

Изменение выходного напряжения σ_3 , вызванное изменением выходного тока от нуля до максимального значения, определяется выражением:

$$\sigma_3[\%] = \frac{100 \times (U_1 - U_2)}{U_H}, \quad (3)$$

где U_1 – значение выходного напряжения при максимальном выходном токе, В;

U_2 - значение выходного напряжения при отсутствии нагрузки, В.

Блок считается выдержавшим проверку, если полученные значения σ_1 , σ_2 , σ_3 не превышают величин, указанных в (2, 5, 6 таблицы 2).

13 ТЕХНИЧЕСКОЕ ОБСЛУЖИВАНИЕ

13.1 Периодически, в сроки, установленные руководством предприятия (в зависимости от условий эксплуатации), но не реже, чем раз в три года, должно проводиться техническое обслуживание блоков.

13.2 Техническое обслуживание включает в себя:

- визуальную проверку;
- проверку технических характеристик блока, при необходимости, в объеме, оговоренном

в 12.2-12.4 РЭ.

13.3 При визуальной проверке необходимо проверить:

- отсутствие обрывов или повреждений подключенных проводов;
- отсутствие механических повреждений;
- отсутствие пыли и грязи на блоке.

13.4 Загрязнения с поверхности блока удаляются мягкой тканью с использованием моющих средств, не содержащих растворителей.

13.5 Блок, технические характеристики которого не соответствуют приведенным в разделе 2 РЭ, бракуется и отправляется на ремонт.

13.6 Сведения о проведенном техническом обслуживании заносятся в раздел «Учет технического обслуживания» паспорта.

14 ТЕКУЩИЙ РЕМОНТ

14.1 Ремонт блоков осуществляется как предприятием-изготовителем, так и потребителем.

14.2 Альбом схем высылается по запросу.

14.3 Сведения о проведенном ремонте заносятся в раздел «Ремонт» паспорта.

15 ТРАНСПОРТИРОВАНИЕ И ХРАНЕНИЕ

15.1 Условия транспортирования блоков в упаковке предприятия-изготовителя должны соответствовать условиям хранения 5 по ГОСТ 15150-69.

15.2 Блоки транспортируются всеми видами транспорта, в том числе воздушным транспортом в отопливаемых герметизированных отсеках. Способ укладки ящиков с блоками должен исключать возможность их перемещения.

15.3 Блоки могут храниться как в транспортной таре, с укладкой по 5 ящиков по высоте, так и в потребительской таре на стеллажах.

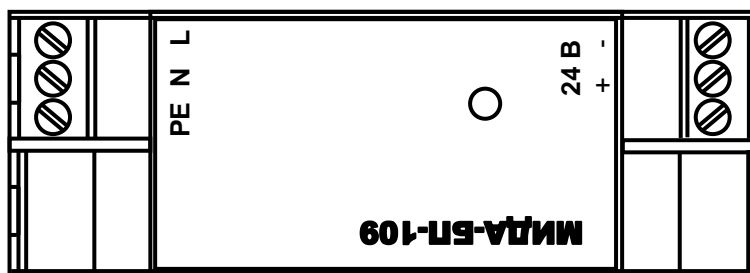
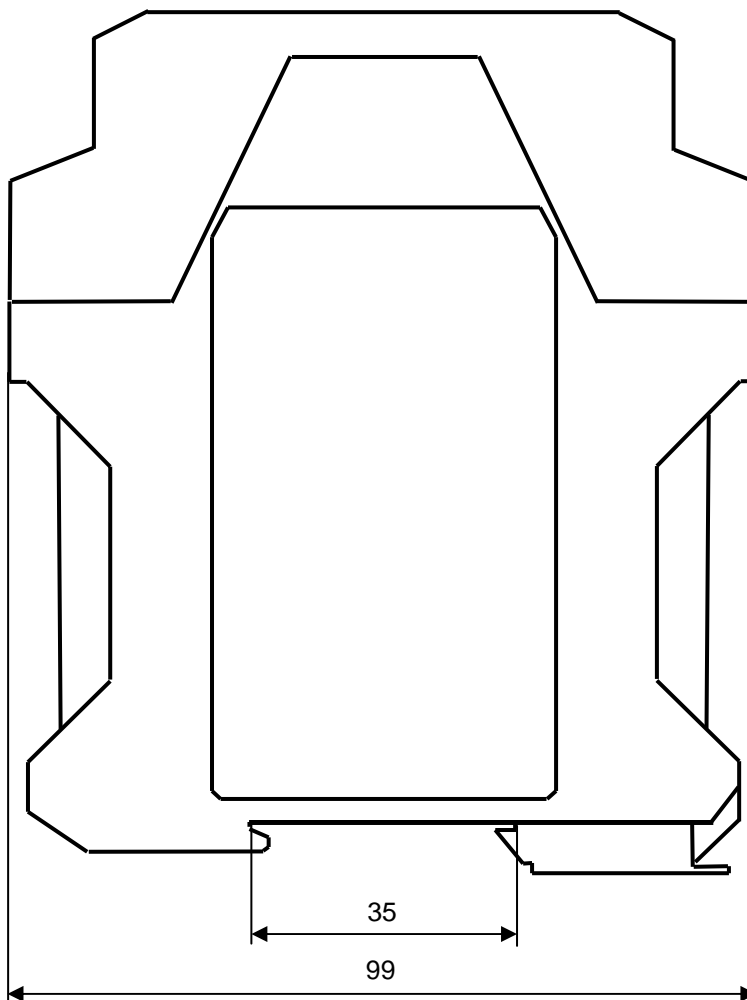
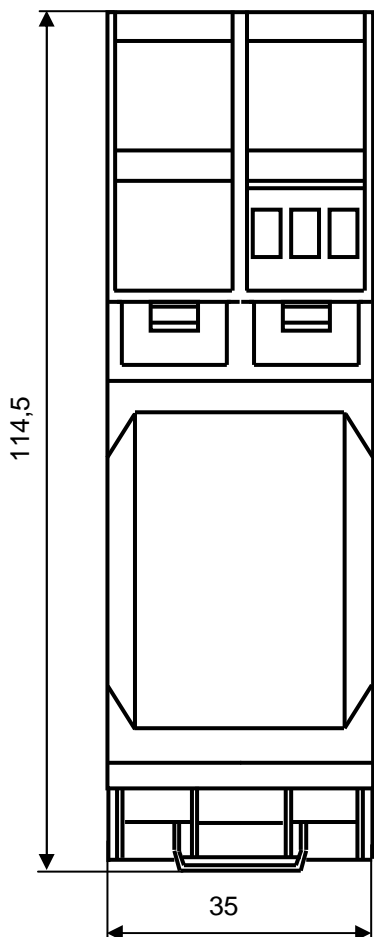
Условия хранения блоков в транспортной таре соответствуют условиям хранения 3 по ГОСТ 15150-69.

Условия хранения блоков в индивидуальной упаковке – 1 по ГОСТ 15150-69.

Срок пребывания блоков в условиях транспортирования – не более трех месяцев.

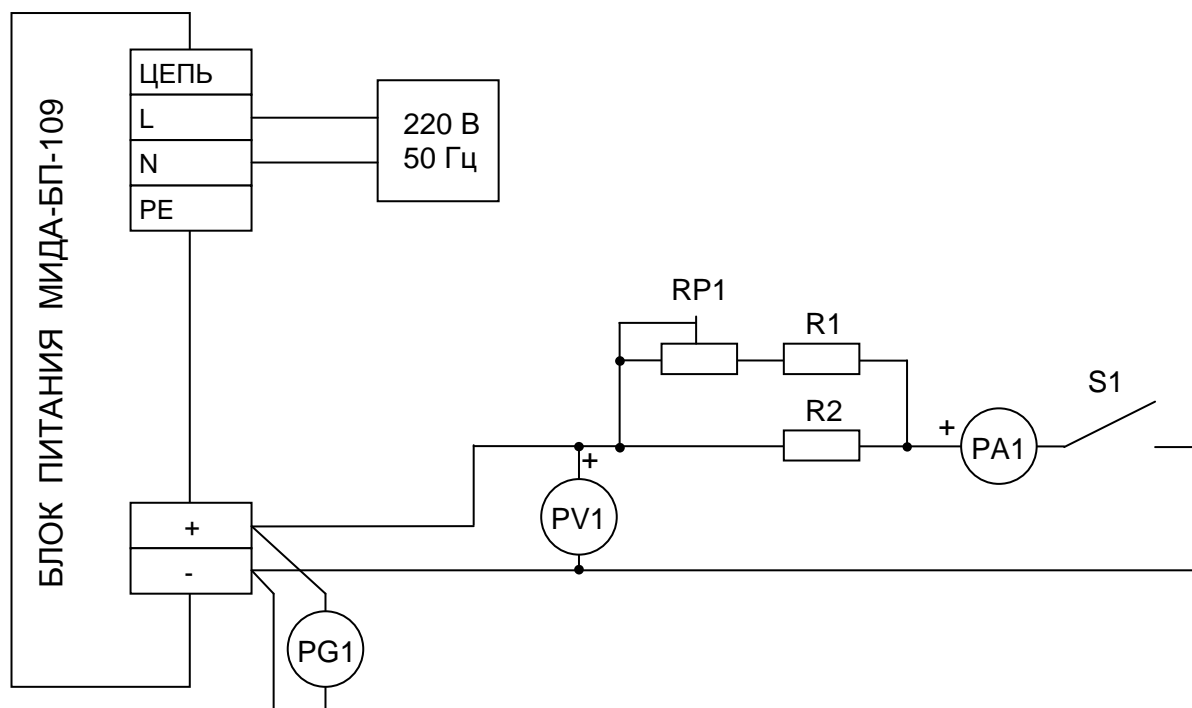
ПРИЛОЖЕНИЕ А
(обязательное)

Габаритные размеры блоков



ПРИЛОЖЕНИЕ Б
(обязательное)

Схема проверки блока МИДА-БП-109



- PA1 – мультиметр цифровой, (0-2) А;
 PV1 - мультиметр цифровой, (0-200) В;
 PG1 - осциллограф;
 S1 - переключатель с номинальным током не менее 1 А.

Обозначение блока	Резистор RP1	Резистор R1	Резистор R2
МИДА-БП-109-24/0,42	ППБ-2-330 Ом±10 %	С5-35В-5-220 Ом±5 %	С5-35В-10-68 Ом±5 %
МИДА-БП-109-24/0,63	ППБ-2-150 Ом±10 %	С5-35В-5-130 Ом±5 %	С5-35В-16-47 Ом±5 %

Примечание – Допускается применение измерительных приборов и комплектующих, имеющих характеристики не хуже указанных.