

avroora-arm.ru  
+7 (495) 956-62-18



**ТАХОМЕТРЫ МАГНИТОИНДУКЦИОННЫЕ**  
**ТИПА ТМ**

Руководство по эксплуатации

МП2.781.014 РЭ

## Содержание

<b>1 Описание и работа</b> .....	6
1.1 Назначение изделия .....	6
1.2 Технические характеристики .....	6
1.3 Состав изделия .....	10
1.4 Устройство и работа .....	11
1.5 Маркировка и пломбирование .....	14
1.6 Упаковка .....	15
<b>2 Использование по назначению</b> .....	18
2.1 Эксплуатационные ограничения и меры безопасности.....	18
2.2 Подготовка тахометра к использованию .....	18
2.3 Размещение и монтаж .....	19
<b>3 Техническое обслуживание</b> .....	20
<b>4 Поверка</b> .....	21
<b>5 Текущий ремонт</b> .....	22
<b>6 Хранение</b> .....	23
<b>7 Транспортирование</b> .....	23
<b>Приложение А (обязательное) Габаритные и присоединительные         размеры</b> .....	25

Настоящее руководство по эксплуатации (далее – РЭ) предназначено для ознакомления с техническими характеристиками, режимами эксплуатации, конструкцией, монтажом, обслуживанием, правилами хранения и транспортирования тахометров магнитоиндукционных типа ТМ (далее по тексту – тахометры), выпускаемых по ГОСТ 21339-82 и техническим условиям ТУ25.02.110279-77, ТУ25.02.ЭД1.110279-77.

Надежность работы тахометров и срок их службы во многом зависят от правильной эксплуатации, поэтому перед их монтажом и пуском необходимо внимательно ознакомиться с настоящим РЭ.

В связи с работой по совершенствованию тахометров, повышающей их надежность, расширяющей функциональные возможности и улучшающей условия эксплуатации, в их конструкцию могут быть внесены незначительные изменения, не отраженные в настоящем издании и не ухудшающие технические характеристики тахометров.

Тахометры изготавливаются в различных конструктивных исполнениях, отличающихся друг от друга пределами измерения, коэффициентом тахометра, типом шкалы, способом подсоединения тахометра к объекту измерения, расположением приводного вала относительно циферблата. Информация об исполнениях тахометров зашифрована в коде полного условного обозначения.

Тахометр	ТМ	-				.		.		.		.		.		ТУ25.02.110279-77, ТУ25.02.ЭД1.110279-77	
	1		2	3	4		5		6		7		8		9	10	11

**1** Цифра, указывающая условное обозначение исполнения тахометра в зависимости от верхнего предела измерения (см. таблицу 1).

**2** Тип шкалы:

«0» – двусторонняя шкала;

«не обозначается» – односторонняя шкала;

**3** Способ подсоединения тахометра к объекту измерения:

«1» – гибким валом;

«не обозначается» – пружинной муфтой.

**4** Направление вращения приводного вала тахометра:

«П» – правое; «Л» – левое	Для тахометров с односторонней шкалой
«не обозначается» – двустороннее	Для тахометров с двусторонней шкалой

**5** Длина гибкого вала, mm (указывается только для тахометров с гибким валом согласно рисунку А.3 Приложения А).

**6** Коэффициент тахометра (см. таблицу 1).

**7** Вид климатического исполнения по ГОСТ 15150-69:

«У3» – при поставке тахометров в макроклиматические районы с умерен-

ным климатом;

«ТЗ» – при поставке тахометров в макроклиматические районы с тропическим климатом.

**8** Буква «Э» – при поставке на экспорт (указывается для тахометров климатического исполнения У категории размещения 3).

**9** Посадочный диаметр хвостовика (указывается для тахометров с пружинной муфтой): 25; 40 mm (согласно заказу).

**10** Расположение приводного вала тахометра относительно циферблата:  
– «вал сверху»; «вал снизу»; «вал справа»; «вал слева» (согласно заказу).

**11** Обозначение технических условий:

«ТУ25.02.110279-77» – для тахометров, поставляемых на внутренний рынок;

«ТУ25.02.110279-77, ТУ25.02.ЭД1.110279-77» – для тахометров, поставляемых на экспорт.

Примеры записей обозначений тахометров при заказе и/или в документации другой продукции, в которой они могут быть применены:

1) тахометр с верхним пределом измерения 2000 r/min, односторонней шкалой, гибким валом длиной 190 mm, правым направлением вращения приводного вала тахометра, коэффициентом тахометра 1:1, климатического исполнения У категории размещения 3, с расположением приводного вала снизу, при поставке на внутренний рынок

«Тахометр ТМ2-1П.190.1:1.У3.вал снизу ТУ25.02.110279-77»;

2) то же, при поставке на экспорт

«Тахометр ТМ2-1П.190.1:1.У3.Э.вал снизу ТУ25.02.110279-77, ТУ25.02.ЭД1.110279-77»;

3) то же, климатического исполнения Т категории размещения 3 при поставке на экспорт

«Тахометр ТМ2-1П.190.1:1.Т3.вал снизу ТУ25.02.110279-77, ТУ25.02.ЭД1.110279-77»;

4) тахометр с верхним пределом измерения 4000 r/min, двусторонней шкалой, пружинной муфтой, двусторонним направлением вращения приводного вала тахометра, коэффициентом тахометра 1:4, климатического исполнения У категории размещения 3, посадочным диаметром хвостовика 25 mm, расположением приводного вала справа, при поставке на внутренний рынок

«Тахометр ТМ4-0.1:4.У3.25.вал справа ТУ25.02.110279-77»;

5) то же, при поставке на экспорт

«Тахометр ТМ4-0.1:4.У3.Э.25.вал справа ТУ25.02.110279-77, ТУ25.02.ЭД1.110279-77»;

6) то же, климатического исполнения Т категории размещения 3, при поставке на экспорт

«Тахометр ТМ4-0.1:4.Т3.25.вал справа ТУ25.02.110279-77, ТУ25.02.ЭД1.110279-77»;

7) тахометр с верхним пределом измерения 500 r/min, двусторонней шкалой,

гибким валом длиной 300 mm, двусторонним направлением вращения приводного вала тахометра, коэффициентом тахометра 2:1, климатического исполнения У категории размещения 3, расположением приводного вала сверху, при поставке на внутренний рынок

«Тахометр ТМ0,5-01.300.2:1.У3.вал сверху ТУ25.02.110279-77»;

8) то же, климатического исполнения Т категории размещения 3, при поставке на экспорт

«Тахометр ТМ0,5-01.300.2:1.Т3.вал сверху ТУ25.02.110279-77, ТУ25.02.ЭД1.110279-77».

## **1 Описание и работа**

### **1.1 Назначение изделия**

1.1.1 Тахометры предназначены для непрерывного измерения частоты вращения частей машин и механизмов.

1.1.2 По пределам измерений тахометры имеют следующие исполнения:

– ТМ0,5; ТМ0,75; ТМ1; ТМ1,5; ТМ2; ТМ3; ТМ4; ТМ6; ТМ8; ТМ12; ТМ16 со шкалой, отградуированной в г/мин;

– ТМ2,5 со шкалой, отградуированной в процентах.

1.1.3 По устойчивости к механическим воздействиям тахометры выполнены в виброустойчивом исполнении по ГОСТ 21339-82.

1.1.4 По устойчивости к ударным нагрузкам тахометры изготавливаются в обыкновенном исполнении по ГОСТ 21339-82.

1.1.5 По защищенности от воздействия окружающей среды тахометры пыле- и брызгозащищенные. Степень защиты от проникновения внутрь корпуса внешних твердых предметов и воды IP54 ГОСТ 14254-2015 (IEC 60529:2013).

1.1.6 Тахометры относятся к восстанавливаемым, ремонтпригодным и однофункциональным изделиям.

1.1.7 Габаритные и присоединительные размеры тахометров приведены в Приложении А (рисунки А.1, А.2).

1.1.8 Масса тахометра не более 1,4 kg (без учета массы гибкого вала). Масса гибкого вала приведена в Приложении А на рисунке А.3.

### **1.2 Технические характеристики**

1.2.1 Исполнения тахометров, пределы измерений, рабочие диапазоны измерений, коэффициенты тахометров, максимальные частоты вращения приводного вала, типы шкал, цены деления шкал, посадочные диаметры хвостовика, способы подсоединения тахометра к объекту измерения и направления вращения приводного вала тахометра приведены в таблице 1.

Таблица 1

Исполнение тахометра	Предел измерения, г/мин	Рабочий диапазон измерения, г/мин		Коэффициент тахометра	Максимальная частота вращения вала тахометра, г/мин	Тип шкалы	Цена деления шкалы	Посадочный диаметр хвостовика, mm	Способ подсоединения тахометра к объекту измерения	Направление вращения приводного вала тахометра
		нижний предел	верхний предел							
TM0,5	От 25 до 500	150	500	2:1; 4:1	1000; 2000	односторонняя то же	5 г/мин 5 г/мин	25; 40 M22	пружинной муфтой гибким валом	левое, правое то же
TM0,75	» 40 » 750	250	750	2:1; 4:1	1500; 3000	односторонняя то же	10 г/мин 10 г/мин	25; 40 M22	пружинной муфтой гибким валом	левое, правое то же
TM1	» 50 » 1000	300	1000	1:1; 2:1	1000; 2000	односторонняя то же	10 г/мин 10 г/мин	25; 40 M22	пружинной муфтой гибким валом	левое, правое то же
TM1,5	» 75 » 1500	450	1500	1:1; 2:1	1500; 3000	односторонняя то же	20 г/мин 20 г/мин	25; 40 M22	пружинной муфтой гибким валом	левое, правое то же
TM2	» 100 » 2000	600	2000	1:1; 1:2	2000; 1000	односторонняя то же	20 г/мин 20 г/мин	25; 40 M22	пружинной муфтой гибким валом	левое, правое то же
TM2,5	» 125 » 2500	750	2500	1:1	2500	односторонняя то же	1 % 1 %	25; 40 M22	пружинной муфтой гибким валом	левое, правое то же
TM3	» 150 » 3000	900	3000	1:1	3000	односторонняя то же	50 г/мин 50 г/мин	25; 40 M22	пружинной муфтой гибким валом	левое, правое то же
TM4	» 200 » 4000	1200	4000	1:1; 1:2; 1:4	4000; 2000; 1000	односторонняя то же	50 г/мин 50 г/мин 100 г/мин 100 г/мин	25; 40 M22 25; 40 M22	пружинной муфтой гибким валом пружинной муфтой гибким валом	левое, правое то же двустороннее двустороннее то же

Окончание таблицы 1

Исполнение тахометра	Предел измерения, г/мин	Рабочий диапазон измерения, г/мин		Коэффициент тахометра	Максимальная частота вращения вала тахометра, г/мин	Тип шкалы	Цена деления шкалы	Посадочный диаметр хвостовика, мм	Способ подсоединения тахометра к объекту измерения	Направление вращения приводного вала тахометра
		нижний предел	верхний предел							
TM6	От 300 до 6000	1800	6000	1:3	2000	односторонняя	50 г/мин	25; 40	пружинной муфтой гибким валом	левое, правое
						то же	50 г/мин			то же
TM8	» 400 » 8000	2400	8000	1:4	2000	односторонняя	100 г/мин	25; 40	пружинной муфтой гибким валом	левое, правое
						то же	100 г/мин			то же
TM12	» 600 » 12000	3600	12000	1:6	2000	односторонняя	100 г/мин	25; 40	пружинной муфтой гибким валом	левое, правое
						то же	100 г/мин			то же
TM16	» 800 » 16000	4800	16000	1:8	2000	односторонняя	200 г/мин	25; 40	пружинной муфтой гибким валом	левое, правое
						то же	200 г/мин			то же
						двусторонняя	400 г/мин	25; 40	пружинной муфтой гибким валом	двустороннее
						то же	400 г/мин			то же

П р и м е ч а н и я

1 Шкала тахометров TM2,5 отградуирована в процентах от максимальной частоты вращения.

2 Под коэффициентом тахометра понимается отношение значения входной частоты вращения к значению частоты вращения, показываемой тахометром.

3 За левое вращение приводного вала тахометра принимается вращение его против часовой стрелки, а за правое – по часовой стрелке, если смотреть на тахометр со стороны приводного вала.

1.2.2 Предел допускаемой основной погрешности тахометра, не более:

$\pm 1\%$  – в пределах рабочего диапазона измерения;

$\pm 1,5\%$  – в остальной части шкалы (от верхнего предела измерения – для тахометров с односторонней шкалой; от суммы верхних пределов измерений – для тахометров с двусторонней шкалой).

Отклонение стрелки от нулевой отметки шкалы не превышает абсолютно значения предела допускаемой основной погрешности в нерабочем диапазоне измерения.

1.2.3 Вариация показаний тахометров не превышает абсолютно значения предела допускаемой основной погрешности.

1.2.4 Класс точности тахометров 1,0.

1.2.5 Время установления стрелки тахометров на соответствующей отметке шкалы не превышает 3 с.

1.2.6 Двойная амплитуда колебаний стрелки тахометра при установившейся частоте вращения не превышает значения, соответствующего пределу допускаемой основной погрешности.

1.2.7 По устойчивости к воздействию температуры и влажности окружающего воздуха тахометры соответствуют климатическим исполнениям У и Т категории размещения 3 по ГОСТ 15150-69, но для работы в диапазоне температур окружающего воздуха:

– от минус 60 до плюс 60 °С – для климатического исполнения У категории размещения 3;

– от минус 10 до плюс 55 °С – для климатического исполнения Т категории размещения 3

при относительной влажности от 30 до 80 % во всем диапазоне температур.

1.2.8 Наибольшее допускаемое изменение погрешности показаний тахометра, вызванное изменением температуры окружающего воздуха от  $(20 \pm 5)$  °С до крайнего значения рабочей температуры по п.1.2.7 на каждые 10 °С, не должно превышать половины абсолютно значения предела допускаемой основной погрешности.

1.2.9 Атмосферное давление  $(100000 \pm 4000)$  Па ( $(750,06 \pm 30,0024)$  mm Hg).

1.2.10 Тахометры надежно функционируют, обеспечивают выполнение всех режимов работы и сохранение параметров при воздействии:

– относительной влажности окружающего воздуха до  $(95 \pm 3)\%$  при температурах окружающего воздуха: плюс 35 °С – для вида климатического исполнения УЗ и плюс  $(40 \pm 2)$  °С – для вида климатического исполнения ТЗ;

– синусоидальных вибраций в диапазоне частот от 5 до 80 Hz с амплитудой виброускорения  $20 \text{ m/s}^2$  (2 g);

– соляного (морского) тумана и плесневых грибов – для тахометров вида климатического исполнения ТЗ (тропического исполнения).

1.2.11 Тахометры работоспособны после кратковременного (в течение 2 h) воздействия тряски с ускорением  $40 \text{ m/s}^2$  при частоте ударов от 80 до 120 ударов в минуту.

1.2.12 Показатели транспортабельности

Тахометры в транспортной таре выдерживают воздействие:



- температуры окружающего воздуха от минус 50 до плюс 50 °С;
- относительной влажности окружающего воздуха (95 ± 3) % при температуре плюс 35 °С.

### 1.2.13 Показатели надежности

#### 1.2.13.1 Показатели безотказности:

- средняя наработка на отказ с учетом технического обслуживания составляет 50000 ч.

#### 1.2.13.2 Показатели долговечности:

- средний срок службы не менее 10 лет.

#### 1.2.13.3 Показатели эксплуатационной (ремонтной) технологичности:

- среднее время восстановления работоспособного состояния 2 ч.

## 1.3 Состав изделия

### 1.3.1 Тахометры состоят из двух основных узлов:

- платы с индикаторной частью и привода.

### 1.3.2 Комплект поставки тахометров соответствует указанному в таблице 2.

Т а б л и ц а 2

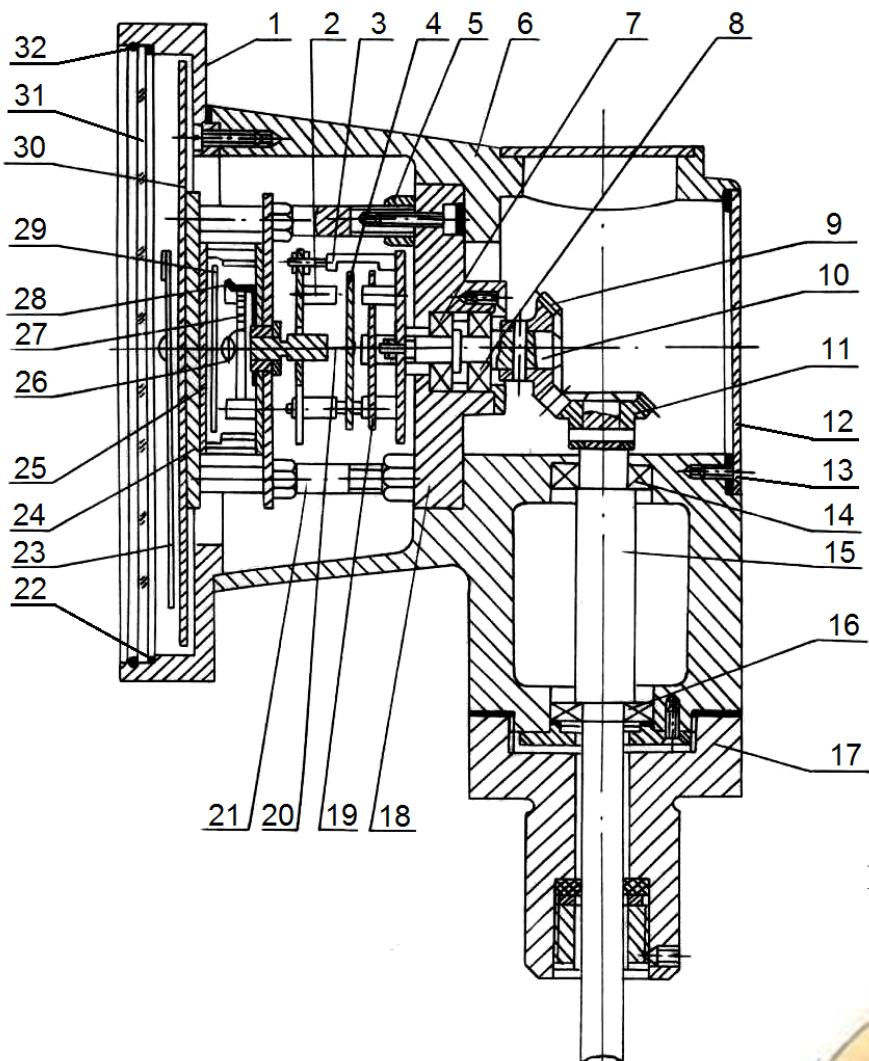
Обозначение документа	Наименование и условное обозначение	Количество
МП2.781.014 или МП2.781.015	Тахометр магнитоиндукционный типа ТМ	1 шт.
МП2.781.014 ПС	Паспорт	1 экз.
МП2.781.014 РЭ	Руководство по эксплуатации	1 экз.
<p><b>Примечания</b></p> <p>1 Подсоединение тахометра МП2.781.014 осуществляется через пружинную муфту при жестком креплении к объекту измерения, а тахометра МП2.781.015 – через гибкий вал с креплением к объекту измерения посредством кронштейнов с амортизаторами. Для удобства упаковки гибкий вал снят с тахометра и уложен в комплект.</p> <p>2 Исполнение тахометра и длина гибкого вала согласно спецификации заказа.</p> <p>3 При поставке в один адрес партии тахометров в количестве не менее 10 штук допускается прилагать один экземпляр руководства по эксплуатации на три тахометра.</p> <p>4 Необходимость поставки другого количества экземпляров руководства по эксплуатации на русском и (или) иностранном языках оговаривается в договоре.</p> <p>5 При поставке тахометров на экспорт паспорта прилагаются в количестве и на языке, указанным в договоре.</p>		

## 1.4 Устройство и работа

### 1.4.1 Принцип работы тахометра

Преобразование вращения вала в угловое перемещение стрелки магнитоиндукционным измерительным узлом основано на взаимодействии магнитного поля вращающихся магнитов с индукционными токами, наведенными этим полем в чувствительном элементе.

Тахометр состоит из платы с индикаторной частью (измерительного механизма) и привода, установленных в корпусе (рисунок 1). Корпус состоит из кольца 1, колена 6 и хвостовика 18.



← A

A (уменьшено)  
Крышка 12 и винты 13  
не показаны

Место нанесения пломбы



- 1 – кольцо; 2 – магнит; 3 – магнитный узел; 4 – чувствительный элемент;  
 5 – гайка; 6 – колено; 7, 8, 14, 16 – подшипник; 9, 11 – коническая шестерня; 12 – крышка; 13 – винт; 10, 15 – вал; 17 – хвостовик; 18 – плата; 19 – шунт; 20 – ось; 21 – стойка; 22 – прокладка; 23 – стрелка; 24 – мостик;  
 25 – демпфер; 26 – втулка; 27 – пружина; 28 – поводок; 29 – диск;  
 30 – циферблат с нанесенной на него шкалой; 31 – стекло;  
 32 – кольцо пружинное

Рисунок 1 – Конструкция тахометра

Опорой для вала 15 служат подшипники 14 и 16, вмонтированные в колесо тахометра. На одном конце вала насажена коническая шестерня 11, входящая в зацепление с конической шестерней 9 вала 10. Вал 10 установлен в подшипниках 7 и 8 платы 18. На втором конце вала крепится магнитный узел 3, состоящий из двух плат с запрессованными в них постоянными магнитами 2. Платы в этом узле расположены таким образом, что противоположные полюсы магнитов находятся друг против друга и концентрируют магнитный поток по периферии чувствительного элемента 4, закрепленного на оси 20.

Узел чувствительного элемента укреплен на трех стойках 21, на которых имеются регулировочные гайки 5, предназначенные для выравнивания положения всего узла и регулирования зазора между чувствительным элементом и магнитами магнитного узла.

Противодействующая пружина 27 прикреплена внутренним концом к втулке с поводком 26, напрессованной на ось, а наружным – к поводку 28.

Для повышения устойчивости стрелки и улучшения отсчета показаний применено демпфирование подвижной системы измерительного механизма.

Демпфер 25, прикрепленный к мостику 24, представляет собой магнитный узел, состоящий из двух плат. В одну из плат запрессованы цилиндрические магниты. В зазоре между торцами магнитов и другой платой расположен диск 29, укрепленный на оси 20.

**Примечание** – Узел демпфера применяется только в тахометрах с гибким валом.

Стрелка 23, насаженная на конец оси, показывает по шкале циферблата 30 частоту вращения измеряемого объекта.

Для исключения влияния температуры на показания тахометра служит шунт 19, изготовленный из сплава, магнитная проницаемость которого с повышением температуры уменьшается, а с понижением – увеличивается. Шунт крепится на цилиндрических магнитах 2.

Над циферблатом со стрелкой расположено стекло 31, имеющее форму диска, которое крепится к корпусу тахометра с помощью пружинного кольца 32 через уплотнительную прокладку 22.

Конструкция гибкого вала показана на рисунке А.3 Приложения А.

## **1.5 Маркировка и пломбирование**

### **1.5.1 Маркировка**

1.5.1.1 На циферблате тахометра нанесены следующие обозначения:

– обозначение единицы физической величины «г/мин»;

- порядковый номер тахометра по системе нумерации предприятия-изготовителя;
- класс точности;
- надпись «Сделано в России» (для тахометров, поставляемых на экспорт);
- не менее пяти оцифрованных отметок шкалы, в том числе обязательно на отметках, обозначающих начало и конец диапазона измерения;
- постоянный множитель шкалы (при его наличии) для исполнений тахометров кроме ТМ2,5 УЗ, ТМ2,5 ТЗ;
- надпись « $\times 10\%$ » для исполнений тахометров ТМ2,5 УЗ, ТМ2,5 ТЗ.

На задней крышке тахометра дополнительно указаны следующие надписи и знаки:

- обозначение исполнения тахометра и коэффициент тахометра (в соответствии со спецификацией заказа);
- надпись «ГОСТ 21339-82»;
- товарный знак предприятия-изготовителя, зарегистрированный в установленном порядке (для тахометров, поставляемых на внутренний рынок);
- год выпуска;
- обозначение степени защиты корпуса от проникновения твердых предметов и воды «IP54» ГОСТ 14254-2015 (IEC 60529:2013).

1.5.1.2 На потребительскую коробку тахометра наклеена этикетка, содержащая:

- товарный знак предприятия-изготовителя или надпись «Сделано в России» (для тахометров, поставляемых на экспорт);
- знак утверждения типа средств измерений в соответствии с Приказом Минпромторга России № 1081 от 30.11.2009 г.;
- наименование и обозначение исполнения тахометра, коэффициент тахометра (в соответствии со спецификацией заказа);
- условия хранения;
- подпись или штамп контролера отдела технического контроля (далее – ОТК);
- дату упаковки.

1.5.1.3 Маркировка транспортной тары должна содержать основные, дополнительные, информационные надписи и манипуляционные знаки «Хрупкое. Осторожно», «Беречь от влаги», «Верх» по ГОСТ 14192-96.

1.5.1.4 На титульном листе каждого экземпляра эксплуатационной документации должны быть нанесены:

- знак утверждения типа средств измерений в соответствии с Приказом Минпромторга России № 1081 от 30.11.2009 г.;

– товарный знак предприятия-изготовителя (для тахометров, поставляемых на внутренний рынок).

## 1.5.2 Пломбирование

1.5.2.1 Оттиск клейма ОТК нанесен на пломбировочную мастику на головке винта М4, вмонтированного в колесо б тахометра и ввинченного в резьбовое отверстие основания платы измерительного механизма 18 (место нанесения пломбы указано на рисунке 1).

1.5.2.2 Нарушение целостности пломбы не допускается, в противном случае гарантийные обязательства на тахометр не сохраняются.

## 1.6 Упаковка

1.6.1 Упаковка тахометров при поставках в макроклиматические районы с умеренным климатом соответствует варианту внутренней упаковки ВУ-1 по ГОСТ 9.014-78 и категории упаковки КУ-1 (защита от прямого попадания атмосферных осадков, брызг воды и солнечной ультрафиолетовой радиации) по ГОСТ 23170-78.

Упаковка тахометров при поставках в макроклиматические районы с тропическим климатом соответствует варианту внутренней упаковки ВУ-4 по ГОСТ 9.014-78 и категории упаковки КУ-3 (защита от проникания атмосферных осадков и аэрозолей, брызг воды, пыли, солнечной ультрафиолетовой радиации и ограничения проникания водяных паров и газов) по ГОСТ 23170-78.

1.6.2 Консервация и упаковывание тахометров производятся в закрытых вентилируемых помещениях при температуре окружающего воздуха не ниже плюс 15 °С и относительной влажности воздуха до 70 % при отсутствии в окружающем воздухе пыли, паров кислот, щелочей и агрессивных газов.

### 1.6.3 Порядок консервации и упаковывания.

#### 1.6.3.1 Порядок консервации:

– консервации подлежит: выступающая часть приводного вала тахометра, пружинная муфта, посадочный диаметр и резьба хвостовиков, контргайка, гибкий вал (по всей длине);

– поверхности, подлежащие консервации, протерты чистой хлопчатобумажной салфеткой по ГОСТ 29298-2005, смоченной уайт-спиритом по ГОСТ 3134-78 и просушены протиранием сухой чистой салфеткой;

– на подготовленные поверхности нанесена консервационная смазка ГОИ-54п по ГОСТ 3276-89 сплошным равномерным слоем без подтёков, воздушных пузырей и инородных включений. Попадание смазки на резиновые детали не допускается.

Примечание – Допускается применять вместо смазки ГОИ-54п консервационную смазку ЦИАТИМ-201 ГОСТ 6267-74;

#### 1.6.3.2 Порядок упаковывания.

1) Тахометр и гибкий вал (для исполнений тахометров с гибким валом) должны быть обернуты отдельно:

– тахометр вместе с паспортом должен быть обернут упаковочной бумагой и упакован в потребительскую упаковку (картонную коробку); со стороны стекла тахометра должна быть вложена картонная прокладка;

– гибкий вал длиной 190 mm должен быть обернут парафинированной бумагой марки БП-3-35 ГОСТ 9569-2006 в один или два слоя и упакован в потребительскую упаковку (картонную коробку) вместе с тахометром.

Укладка должна быть плотной, перемещение тахометра не допускается.

2) Картонная коробка должна быть обклеена клеевой лентой; сверху должна быть наклеена этикетка, содержащая сведения, указанные в п.1.5.1.2 настоящего РЭ.

3) Гибкие валы длиной свыше 190 mm должны быть обернуты парафинированной бумагой марки БП-3-35 ГОСТ 9569-2006 в один или два слоя и уложены в транспортный ящик вместе с упакованными тахометрами.

4) При поставке тахометров в макроклиматические районы с тропическим климатом коробка с тахометром и гибкий вал должны быть помещены в полиэтиленовый чехол ГОСТ 10354-82, шов чехла должен быть герметично заварен. В этом случае предварительно в коробку с тахометром должен быть вложен просушенный силикагель ГОСТ 3956-76.

Примечание – Допускается укладывать силикагель в полиэтиленовый чехол.

1.6.3.3 При выполнении работ по консервации и расконсервации необходима защита кожных покровов в соответствии с требованиями ГОСТ 12.4.068-79. Все работы, связанные с консервацией, расконсервацией производить с соблюдением правил и инструкций по противопожарной безопасности и технике безопасности, находящихся непосредственно на рабочих местах.

1.6.4 Для транспортирования коробки с тахометрами уложены в транспортный ящик. Во избежание перемещения коробок с тахометрами в ящике, свободное пространство должно быть заполнено отходами бумаги или картона, ящик забить.

1.6.5 В каждый транспортный ящик поверх коробок с тахометрами должны быть вложены руководство по эксплуатации и упаковочный лист, содержащий следующие сведения:

- наименование и обозначение поставляемых тахометров и их количество;
- товарный знак предприятия-изготовителя;
- подпись или штамп ответственного за упаковывание и штамп ОТК;

- подпись или штамп контролера ОТК;
- дату упаковки.

## **2 Использование по назначению**

### **2.1 Эксплуатационные ограничения и меры безопасности**

2.1.1 Конструкция тахометров не содержит источников опасности и при работе не требует применения особых мер безопасности.

2.1.2 Для обеспечения безопасной работы **КАТЕГОРИЧЕСКИ ЗАПРЕЩАЕТСЯ**:

- производить подключение тахометра к вращающемуся валу объекта;
- использовать тахометр на параметры, превышающие указанные в подразделе 1.2 настоящего РЭ.

2.1.3 При монтаже и демонтаже использовать только исправный инструмент.

2.1.4 Тахометры должны быть защищены от влияния внешнего магнитного поля напряженностью 400 А/м, образованного как переменным током частотой 50 Hz, так и постоянным током, при любом направлении поля.

### **2.2 Подготовка тахометра к использованию**

2.2.1 Перед распаковкой тахометра проверить сохранность потребительской упаковки.

2.2.2 После распаковки провести расконсервацию и внешний осмотр тахометра.

2.2.2.1 Порядок расконсервации:

- 1) вскрыть тару;
- 2) разрезать чехол из полиэтиленовой плёнки и вынуть тахометр из чехла (для тахометров вида климатического исполнения ТЗ);
- 3) снять с тахометра парафинированную бумагу.

2.2.2.2 Внешний осмотр

При проведении внешнего осмотра проверяется:

- наличие технической документации;
- комплектность в соответствии с паспортом;
- наличие штампов и подписей в разделах «Свидетельство о приёмке» и «Сведения о поверке»;
- сохранность пломб;

– отсутствие повреждений покрытий наружных поверхностей, вмятин и видимых механических повреждений корпуса, элементов крепления.

**Примечание** – При обнаружении дефектов необходимо составить соответствующий акт и направить в адрес организации, поставляющей тахометры.

2.2.3 Перед установкой на объект удалить консервационную смазку протиранием поверхности ветошью, смоченной уайт-спиритом, с последующей сушкой или протиранием насухо.

2.2.4 Перед началом эксплуатации необходимо тщательно проверить правильность установки и монтажа тахометра в соответствии с его габаритным чертежом.

2.2.5 Если тахометр находился в условиях, резко отличающихся от рабочих, подготовку тахометра к измерениям следует начинать после выдержки его при температуре  $(20 \pm 5) ^\circ\text{C}$  в течение 24 ч.

## **2.3 Размещение и монтаж**

2.3.1 Перед установкой тахометра на объект необходимо убедиться в свободном вращении (без заеданий) вала тахометра при вращении его от руки.

2.3.2 При монтаже тахометр установить в рабочем положении без перекосов и наклонов в соответствии с его габаритным чертежом.

**Примечание** – Рабочим положением тахометра считается положение, при котором его циферблат расположен в вертикальной плоскости, а крайние отметки шкалы находятся внизу симметрично относительно вертикальной оси.

2.3.3 При выборе места установки необходимо учитывать следующее:

– место установки тахометров должно обеспечивать удобные условия для обслуживания и демонтажа;

– температура и относительная влажность окружающего воздуха, параметры синусоидальной вибрации не должны превышать значений, указанных в п.п.1.2.7; 1.2.10.

2.3.4 Подсоединение тахометров осуществляется через пружинную муфту при жестком креплении к объекту (рисунок А.1 Приложения А) или через гибкий вал с креплением к объекту посредством кронштейнов с амортизаторами (рисунок А.2 Приложение А).

2.3.5 Радиусы изгиба гибкого вала должны быть не менее 40 мм.

2.3.6 Демонтаж с объекта тахометра с пружинной муфтой.

Для демонтажа с объекта тахометра с пружинной муфтой необходимо ослабить винты крепления хвостовика тахометра, вывернуть установочный винт из пружинной муфты и снять тахометр.



### 2.3.7 Демонтаж с объекта тахометра с гибким валом.

Для демонтажа с объекта тахометра с гибким валом необходимо отсоединить гибкий вал, отсоединить кронштейны от объекта и снять тахометр.

## 3 Техническое обслуживание

3.1 Работы по техническому обслуживанию производятся с целью обеспечения нормальной работы и сохранения параметров тахометра в течение всего срока эксплуатации.

3.2 В процессе эксплуатации необходимо выполнять следующее:

1) Конические шестерни смазывать смазкой ОКБ-122-7 ГОСТ 18179-72 через каждые 12 месяцев работы. Для этого необходимо открутить три винта 13 и снять крышку 12 (рисунок 1).

**Примечание** – Допускается применение смазки ЦИАТИМ-221 ГОСТ 9433-80.

2) Периодически проверять затяжку гаек присоединения гибкого вала к приводному валу тахометра и к валу объекта измерения. Гайки должны быть завернуты гаечным ключом до упора.

3) Проверять правильность монтажа гибкого вала. Гибкий вал не должен иметь радиусов изгиба менее 40 мм. Наличие крутых изгибов сокращает срок службы гибкого вала.

4) Проводить осмотр внешнего состояния тахометра в зависимости от условий эксплуатации, но не реже одного раза в год и после установки на объект. При осмотре проверять крепление тахометра на объекте, отсутствие видимых механических повреждений и трещин, четкость маркировки на тахометре, а также проводить очистку наружных поверхностей тахометра от пыли, грязи и следов влаги.

5) Перед установкой тахометра на объект, по истечении гарантийного срока и после произведенного ремонта производить проверку общей работоспособности тахометра, которая заключается в определении допускаемой основной погрешности показаний тахометра при нормальной температуре окружающего воздуха ( $20 \pm 5$ ) °С. Погрешность показаний при нормальной температуре окружающего воздуха не должна превышать указанной в п.1.2.2 настоящего РЭ.

Результаты проверки работоспособности тахометра внести в паспорт.

Неисправные тахометры могут быть отремонтированы только на предприятии-изготовителе или в специализированных ремонтных предприятиях.

### 3.3 Консервация

3.3.1 Временная противокоррозионная защита тахометров соответствует вариантам ВЗ-4 (защита обеспечивается консервационной пластичной смазкой ГОИ-54п ГОСТ 3276-89) и ВЗ-10 по ГОСТ 9.014-78 (защита обеспечивается помещением коробки с тахометром в пленочный чехол с влагопоглотителем – силикагелем с последующей герметизацией чехла) для тахометров, поставляемых в макроклиматические районы с тропическим климатом. Порядок консервации приведен в п.1.6.3 настоящего РЭ.

Предельный срок защиты без переконсервации – 1 год.

## 4 Поверка

4.1 Первичная поверка тахометра производится при выпуске из производства. Поверка осуществляется в соответствии с ГОСТ 8.285-2013 «ГСОЕИ. Тахометры. Методика поверки».

4.2 Интервал между поверками – 1 год.

4.3 Поверку производить при проведении регламентных работ объекта, но не реже одного раза в 1 год.

4.4 Если тахометр по результатам поверки признан пригодным к применению, то в его паспорт в раздел «Сведения о поверке» ставится подпись поверителя, заверенная в установленном порядке, или оттиск личного клейма поверителя с указанием даты поверки.

Результаты поверки заверяются оттиском поверительного клейма в соответствии с приказом Минпромторга России №1815 от 02.07.2015 «Об утверждении Порядка проведения поверки средств измерений, требования к знаку поверки и содержанию свидетельства о поверке».

Результаты поверки оформляются в порядке, установленном метрологической службой, осуществляющей поверку.

Результаты поверки занести в паспорт в раздел «Сведения о поверке».

4.5 Если тахометр по результатам поверки признан непригодным к применению, то на него выписывается извещение о непригодности к применению с указанием причин.

## 5 Текущий ремонт

5.1 При необходимости тахометр подвергается текущему ремонту силами обслуживающего персонала и ремонтной службы эксплуатирующей организации.

5.2 При невозможности устранения отказов на месте, тахометр вместе с паспортом направить в адрес предприятия-изготовителя в период гарантийного срока для его исследования с приложением акта-рекламации.

5.3 Проведение ремонта по истечении гарантийного срока эксплуатации осуществлять в специализированных ремонтных предприятиях. Организация и порядок проведения ремонта в соответствии с ремонтной документацией. Приобретение запчастей для ремонта – по действующему каталогу при наличии фондов по договорам, ремонтной документации – по согласованию с предприятием-изготовителем.

## **6 Хранение**

6.1 Тахометры в консервации и упаковке предприятия-изготовителя хранить на стеллажах в отапливаемых вентилируемых складских помещениях при отсутствии тряски и вибрации. Условия хранения тахометров соответствуют условиям хранения 1 (Л) по ГОСТ 15150-69 при:

- температуре окружающего воздуха от плюс 5 до плюс 40 °С;
- относительной влажности воздуха: верхнее значение – 80 % при температуре 25 °С, среднегодовое значение – 60 % при температуре 20 °С.

6.2 Воздух в помещении для хранения не должен содержать примесей кислот, щелочей, агрессивных паров и газов, вызывающих коррозию деталей.

## **7 Транспортирование**

7.1 Тахометры в консервации и упаковке предприятия-изготовителя могут транспортироваться всеми видами транспорта в крытых транспортных средствах (авиационным – в отапливаемых герметизированных отсеках) в соответствии с правилами перевозки грузов, действующими на транспорте конкретного вида.

7.2 Способ укладки ящиков с тахометрами должен исключать возможность их перемещения внутри транспортного средства. В транспортных средствах не должно быть кислот, щелочей и других химически активных веществ.

Вид отправок по железной дороге – малотоннажный.

7.3 Условия транспортирования упакованных тахометров для вида климатического исполнения УЗ соответствуют условиям хранения 5 (ОЖ4) по ГОСТ 15150-69 (под навесом или в помещении без теплоизоляции) при:

- температуре окружающего воздуха от минус 50 до плюс 50 °С;
- относительной влажности воздуха: верхнее значение – 100 % при темпе-

ратуре 35 °С, среднегодовое значение – 80 % при температуре 27 °С.

7.4 Условия транспортирования упакованных тахометров для вида климатического исполнения ТЗ соответствуют условиям хранения 6 (ОЖ2) по ГОСТ 15150-69 (под навесом или в помещении без теплоизоляции) при:

– температуре окружающего воздуха от минус 50 до плюс 60 °С;

– относительной влажности воздуха: верхнее значение – 100 % при температуре 35 °С, среднегодовое значение – 80 % при температуре 27 °С.

7.5 При транспортировании и хранении следует предусматривать меры безопасности при размещении тахометров, исключающие повреждение тахометров и травматизм.

7.6 Во время погрузочно-разгрузочных работ и транспортирования ящики с тахометрами не должны подвергаться резким ударам и прямому воздействию атмосферных осадков.

7.7 При погрузке и разгрузке тахометров необходимо выполнять требования безопасности по ГОСТ 12.3.009-76.

7.8 При получении ящиков с тахометрами установить сохранность транспортной тары. В случае их повреждения составить акт и обратиться с рекламацией к транспортной организации.

7.9 В зимнее время распаковку тахометров производить в отапливаемом помещении. Для исключения оседания влаги на тахометрах, ящики следует открывать лишь после того, как тахометры примут температуру окружающего воздуха, но не ранее чем за 2 h.

7.10 Масса тахометра в потребительской таре, kg, не более:

2,0 – с пружинной муфтой;

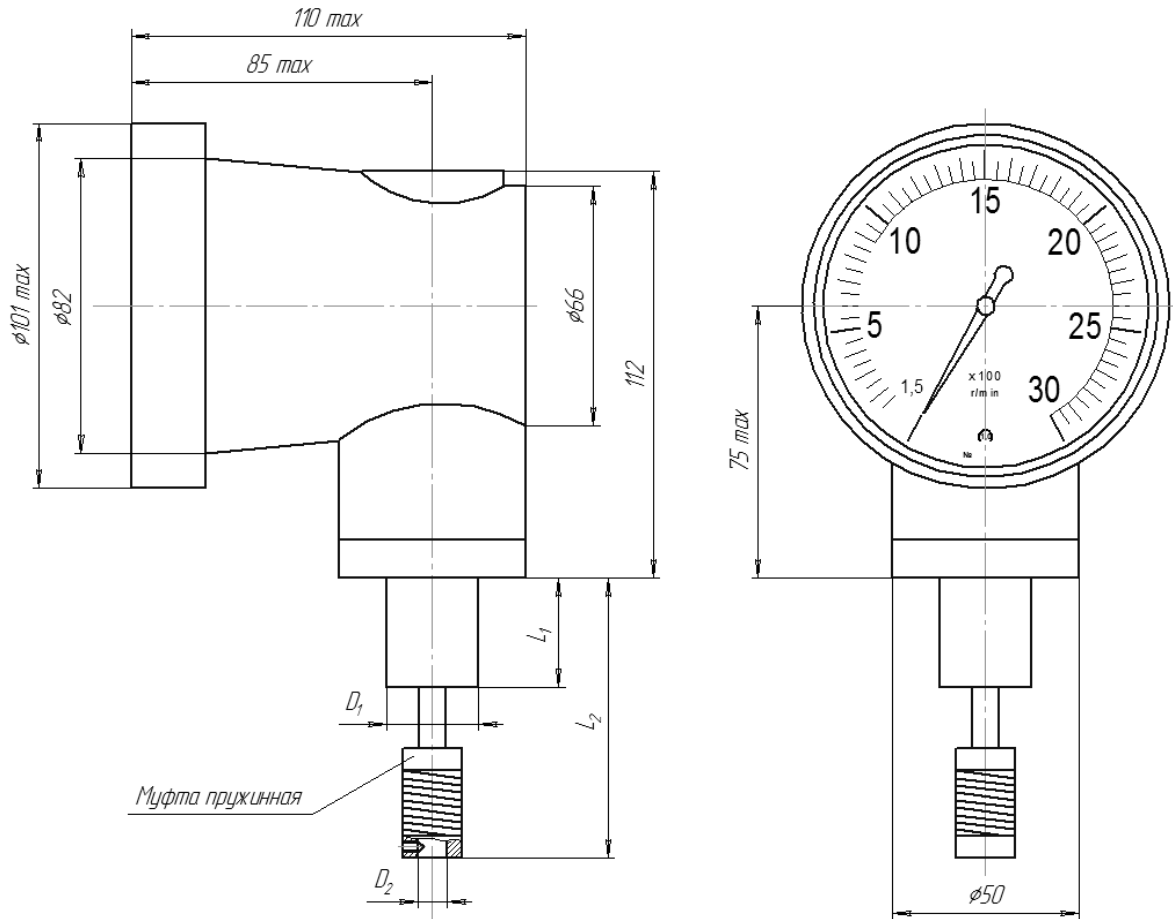
2,5 – с амортизатором.

7.11 Масса ящика с упакованными тахометрами не превышает 50 kg.

# Приложение А

(обязательное)

## Габаритные и присоединительные размеры



В миллиметрах

$D_1$	$D_2$	$L_1$	$L_2$
$25_{-0,13}$	$8^{+0,2}$	$30 \pm 0,1$	$77 \text{ max}$
$40_{-0,16}$	$12^{+0,2}$	$40 \pm 0,1$	$112 \text{ max}$

Рисунок А.1 – Габаритные и присоединительные размеры тахометров, подсоединяемых к объекту измерения с помощью пружинной муфты

## Продолжение приложения А

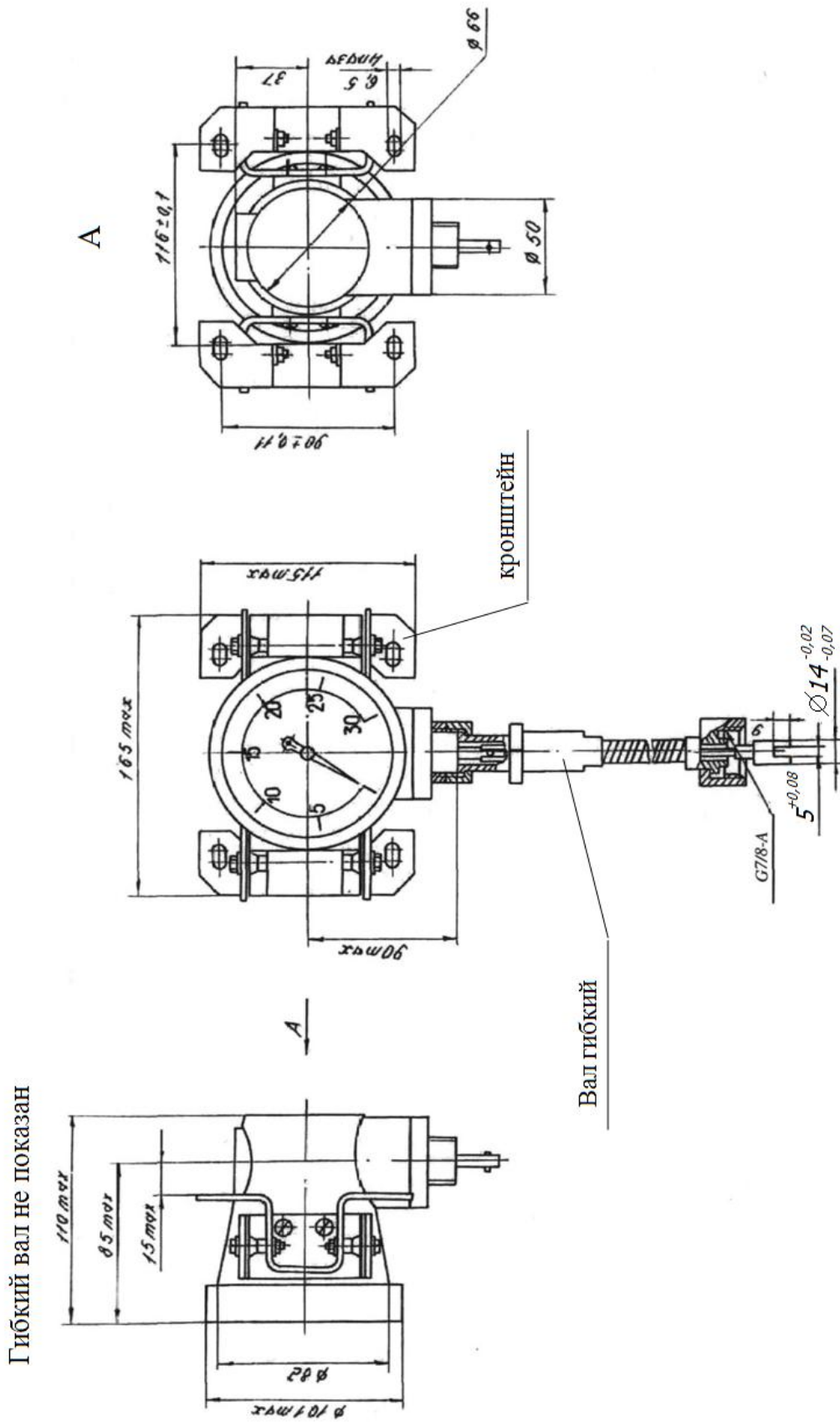


Рисунок А.2 – Габаритные и присоединительные размеры тахометров, подключаемых к объекту измерения с помощью гибкого вала

# Окончание приложения А

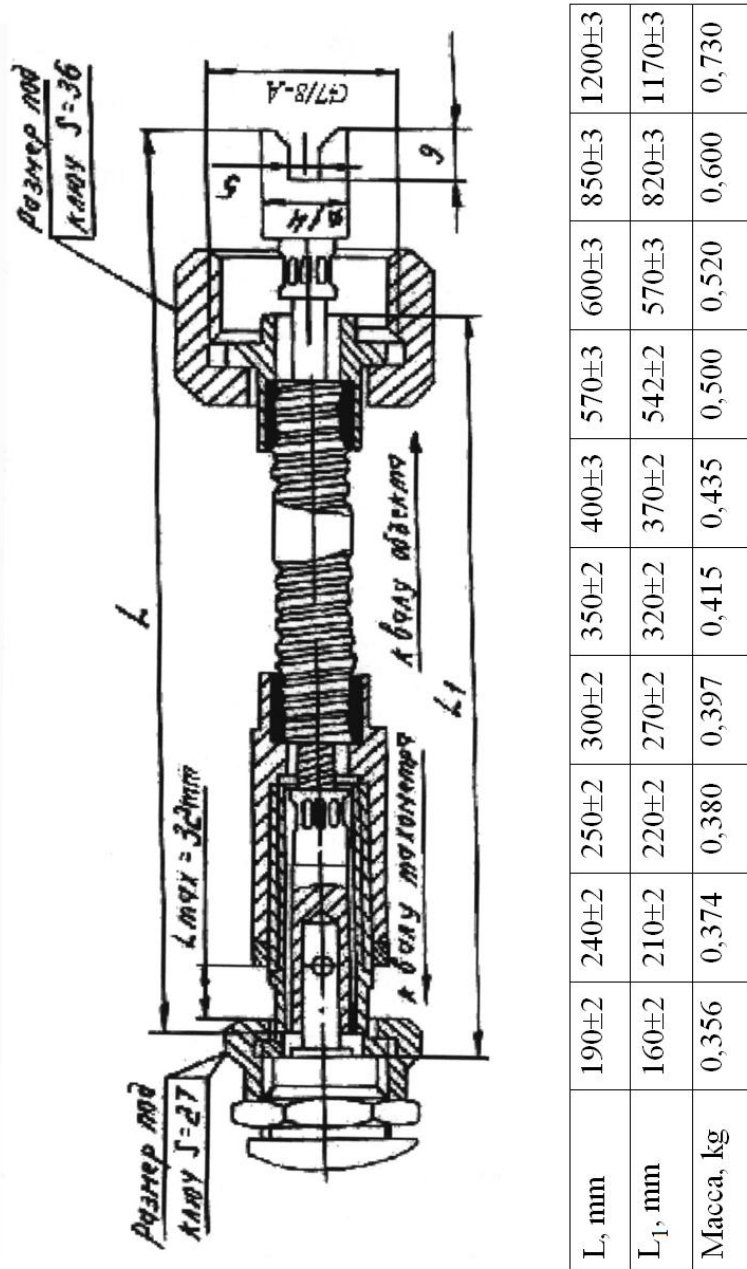


Рисунок А.3 – Конструкция гибкого вала

