

avrorra-arm.ru  
+7 (495) 956-62-18



**ТАХОМЕТРЫ МАГНИТОИНДУКЦИОННЫЕ  
ДИСТАНЦИОННЫЕ ТИПА ТМи**

Руководство по эксплуатации

ЦТКА.402149.001 РЭ

Настоящее руководство по эксплуатации предназначено для ознакомления с техническими характеристиками, режимами эксплуатации, конструкцией, монтажом, обслуживанием, правилами хранения и транспортирования тахометров магнитоиндукционных дистанционных типа ТМи (далее по тексту – тахометры), выпускаемых по ТУ25.02.111970-77, ТУ25.02.ЭД1.111970-77.

Надежность работы тахометров и срок их службы во многом зависят от правильной эксплуатации, поэтому перед их монтажом и пуском необходимо внимательно ознакомиться с настоящим руководством.

В связи с работой по совершенствованию тахометров, повышающей их надежность, расширяющей функциональные возможности и улучшающей условия эксплуатации, в конструкцию тахометров могут быть внесены незначительные изменения, не отраженные в настоящем издании.

Примеры записей обозначений тахометра или его составных частей при заказе:

1) тахометр исполнения ТМи2-М1 с верхним пределом измерения 2000 r/min, климатического исполнения У категории размещения 2, с номером комплекта 1

«Тахометр ТМи2-М1 У2, комплект 1 ТУ25.02.111970-77»;

2) тахометр исполнения ТМи3М-М1 с верхним пределом измерения 3000 r/min, климатического исполнения Т категории размещения 2, с номером комплекта 3, при поставке на экспорт

«Тахометр ТМи3М-М1 Т2.Э, комплект 3 ТУ25.02.ЭД1.111970-77»;

3) показывающий прибор ТМи2-М1 тахометра с верхним пределом измерения 2000 r/min, климатического исполнения У категории размещения 2

«Показывающий прибор ТМи2-М1 У2 ТУ25.02.111970-77»;

4) показывающий прибор ТМи3-М1 тахометра с верхним пределом измерения 3000 r/min, климатического исполнения Т категории размещения 2, при поставке на экспорт

«Показывающий прибор ТМи3-М1 Т2 ТУ25.02.ЭД1.111970-77»;

5) первичный преобразователь Д-1М тахометра, работающий с одним показывающим прибором с трёхушковым фланцем, климатического исполнения У категории размещения 2

«Первичный преобразователь Д-1М У2 ТУ25.02.111970-77»;

6) первичный преобразователь Д-2ММ тахометра, работающий с двумя показывающими приборами с четырёхушковым фланцем, климатического исполнения Т категории размещения 2, при поставке на экспорт

«Первичный преобразователь Д-2ММ Т2.Э ТУ25.02.ЭД1.111970-77».

# 1 Описание и работа

## 1.1 Назначение изделия

1.1.1 Тахометры предназначены для непрерывного дистанционного измерения частоты вращения частей машин и механизмов.

1.1.2 Тахометры, в зависимости от пределов измерения, выпускаются следующих исполнений: ТМи1-М1; ТМи1М; ТМи1,5; ТМи2-М1; ТМи3-М1; ТМи3М-М1; ТМи4-М1; ТМи4М-М1; ТМи6.

1.1.3 Тахометр представляет собой комплект, состоящий из первичного преобразователя и показывающего прибора магнитоиндукционного дистанционного тахометра типа ТМи (далее по тексту – показывающий прибор).

1.1.4 Первичные преобразователи выпускаются следующих исполнений: Д-1М, Д-2М, Д-1ММ, Д-2ММ.

1.1.5 Показывающие приборы выпускаются исполнений однозначных с тахометрами.

1.1.6 Первичные преобразователи Д-1М, Д-1ММ работают с одним показывающим прибором любого исполнения, а первичные преобразователи Д-2М, Д-2ММ – с двумя одинаковыми по исполнению показывающими приборами.

1.1.7 Первичные преобразователи и показывающие приборы одного исполнения взаимозаменяемые.

1.1.8 По устойчивости к воздействию температуры и влажности окружающего воздуха тахометры соответствуют климатическим исполнениям У и Т категории размещения 2 по ГОСТ 15150-69, но для работы при следующих температурах:

– для показывающих приборов вида климатического исполнения У2 – от минус 50 до плюс 50 °С (вида климатического исполнения Т2 – от минус 20 до плюс 50 °С) при относительной влажности от 30 до 80 % во всем диапазоне температур;

– для первичных преобразователей вида климатического исполнения У2 – от минус 60 до плюс 80 °С (вида климатического исполнения Т2 – от минус 20 до плюс 80 °С) при относительной влажности от 30 до 80 % во всем диапазоне температур.

1.1.9 Тахометры вида климатического исполнения У2 устойчивы к воздействию относительной влажности до  $(95 \pm 3) \%$  при температуре окружаю-

щего воздуха 35 °С.

1.1.10 Тахометры вида климатического исполнения Т2 устойчивы к воздействию относительной влажности до  $(95 \pm 3)$  % при температуре окружающего воздуха  $(40 \pm 2)$  °С.

1.1.11 По устойчивости к механическим воздействиям тахометры выполнены в ударопрочном исполнении по ГОСТ 21339-82.

1.1.12 По защищенности от воздействия окружающей среды тахометры изготавливаются в пыленепроницаемом и водозащищенном исполнении, степень защиты IP54 ГОСТ 14254-96.

1.1.13 Тахометры относятся к восстанавливаемым, однофункциональным и ремонтпригодным изделиям.

1.1.14 По электромагнитной совместимости в части помехоустойчивости и помехоэмиссии тахометры соответствуют требованиям Технического регламента Таможенного союза ТР ТС 020/2011 «Электромагнитная совместимость технических средств» (далее – ТР ТС 020/2011), ГОСТ 30804.6.2-2013 (IEC 61000-6-2:2005), ГОСТ 30804.6.4-2013 (IEC 61000-6-4:2006) и относятся к оборудованию, предназначенному для применения в промышленных зонах.

## **1.2 Технические характеристики (свойства)**

1.2.1 Предел допускаемой основной погрешности тахометров в пределах рабочего диапазона измерения – не более  $\pm 1$  %, а в остальной части шкалы – не более  $\pm 1,5$  % от верхнего предела измерения.

1.2.2 Вариация показаний тахометров не превышает абсолютного значения предела допускаемой основной погрешности.

1.2.3 Класс точности тахометров – 1,0.

1.2.4 Отклонение стрелки показывающего прибора от нулевой отметки шкалы не превышает  $\pm 1$  % от верхнего предела измерения.

1.2.5 Время успокоения стрелки показывающего прибора не более 4 с.

1.2.6 Пределы измерений, рабочие диапазоны измерений, коэффициенты тахометров соответствуют указанным в таблице 1.

Т а б л и ц а 1

Исполнение тахометра	Предел измерения, r/min	Рабочий диапазон измерения по шкале показывающего прибора, r/min		Коэффициент тахометра
		нижний предел	верхний предел	
ТМи1-М1	от 250 до 2500	750	2500	1:1
ТМи1М	от 125 до 1000	300	1000	2:1
ТМи1,5	от 250 до 1500	450	1500	1:1
ТМи2-М1	от 250 до 2000	600	2000	1:1
ТМи3-М1	от 300 до 3000	900	3000	1:1
ТМи3М-М1	от 500 до 3000	900	3000	1:2
ТМи4-М1	от 400 до 4000	1200	4000	1:1
ТМи4М-М1	от 500 до 4000	1200	4000	1:2
ТМи6	от 1000 до 6000	1800	6000	1:4

**П р и м е ч а н и я**

1 Шкала тахометра ТМи1-М1 отградуирована в относительных единицах – в процентах (от 10 до 100 %) от максимальной частоты вращения.

2 Под коэффициентом тахометра понимается отношение входной частоты вращения к значению частоты вращения, показываемой показывающим прибором тахометра.

1.2.7 Тахометры работоспособны при воздействии на первичные преобразователи синусоидальной вибрации в диапазоне частот от 10 до 600 Hz с амплитудой виброускорения до  $100 \text{ m/s}^2$  и при воздействии на показывающие приборы синусоидальной вибрации в диапазоне частот от 5 до 120 Hz с амплитудой виброускорения до  $20 \text{ m/s}^2$ .

1.2.8 Междупазовое напряжение первичных преобразователей Д-1М, Д-1ММ, нагруженных одним показывающим прибором, и первичных преобразователей Д-2М, Д-2ММ, нагруженных двумя показывающими приборами, после непрерывной работы тахометров в течение 1 min при частотах вращения, указанных в таблице 2, должно быть от 10,5 до 12,5 V.

Таблица 2

первичного преобразователя	Исполнение	Частота вращения по шкале показывающего прибора	Число подключенных показывающих приборов к любому из первичных преобразователей
	показывающего прибора		
Д-1М; Д-1ММ	ТМи1-М1	60 %	1
	ТМи1М	750 r/min	
	ТМи1,5; ТМи2-М1; ТМи3-М1; ТМи4-М1	1500 r/min	
	ТМи3М-М1; ТМи4М-М1	3000 r/min	
	ТМи6	6000 r/min	
Д-2М; Д-2ММ	ТМи1-М1	60 %	2
	ТМи1М	750 r/min	
	ТМи1,5; ТМи2-М1; ТМи3-М1; ТМи4-М1	1500 r/min	
	ТМи3М-М1; ТМи4М-М1	3000 r/min	
	ТМи6	6000 r/min	

1.2.9 Тахометр обеспечивает передачу показаний от первичного преобразователя на расстояние до 50 м.

1.2.10 Сопротивление каждого из трех проводов, соединяющих первичный преобразователь с показывающим прибором, не должно превышать 0,8 Ω.

1.2.11 Масса показывающего прибора не более 0,55 kg, первичного преобразователя не более 0,90 kg.

1.2.12 Средняя наработка на отказ с учетом технического обслуживания составляет 50000 h.

1.2.13 Средний срок службы – не менее 10 лет.

### 1.3 Состав изделия

1.3.1 Комплект поставки тахометра соответствует указанному в таблице 3.

Таблица 3

Наименование и условное обозначение	Номер комплекта				Примечание
	1	2	3	4	
	Количество, шт. (экз.)				
1 Показывающий прибор магнитоиндукционного дистанционного тахометра типа ТМи	1	2	1	2	–

Продолжение таблицы 3

Наименование и условное обозначение	Номер комплекта				Примечание
	1	2	3	4	
	Количество, шт. (экз.)				
2 Первичный преобразователь:					–
Д-1М	1	–	–	–	–
Д-2М	–	1	–	–	–
Д-1ММ	–	–	1	–	–
Д-2ММ	–	–	–	1	–
3 Розетка 2РМТ14КПН4Г1В1В ГЕ0.364.126 ТУ	1	1	1	1	
4 Винт М3×16 ГОСТ 17473-80	4	8	4	8	–
5 Шайба 3 ГОСТ 11371-78	4	8	4	8	–
6 Руководство по эксплуатации ЦТКА.402149.001 РЭ*	1	1	1	1	–
7 Паспорт МП4.177.064 ПС	1	–	–	–	–
8 Паспорт МП4.177.065 ПС	–	1	–	–	–
9 Паспорт МП4.177.066 ПС	–	–	1	–	–
10 Паспорт МП4.177.067 ПС	–	–	–	1	–
11 Паспорт ОМ1.141.011 ПС	1	–	–	–	На первичные преобразователи Д-1М, Д-2М, устанавливаемые на авиационную технику
12 Паспорт ОМ1.141.012 ПС	–	1	–	–	
13 Паспорт МП2.781.000 ПС	1	2	1	2	
<p><b>Примечания</b></p> <p>1 Для удобства упаковки и монтажа тахометров позиции с порядковыми номерами 3-5 уложены в комплект.</p> <p>2 *При поставке в один адрес партии однотипных показывающих приборов или первичных преобразователей не менее 10 штук руководство по эксплуатации прилагается из расчета один экземпляр на три показывающих прибора или три первичных преобразователя.</p> <p>3 Необходимость поставки другого количества экземпляров руководства по эксплуатации на русском и (или) иностранном языках оговаривается в договоре.</p> <p>4 При поставке тахометров на экспорт паспорта прилагаются в количестве и на языке, указанным в договоре.</p>					

1.3.2 Допускается раздельная поставка первичных преобразователей и показывающих приборов.

## 1.4 Устройство и работа

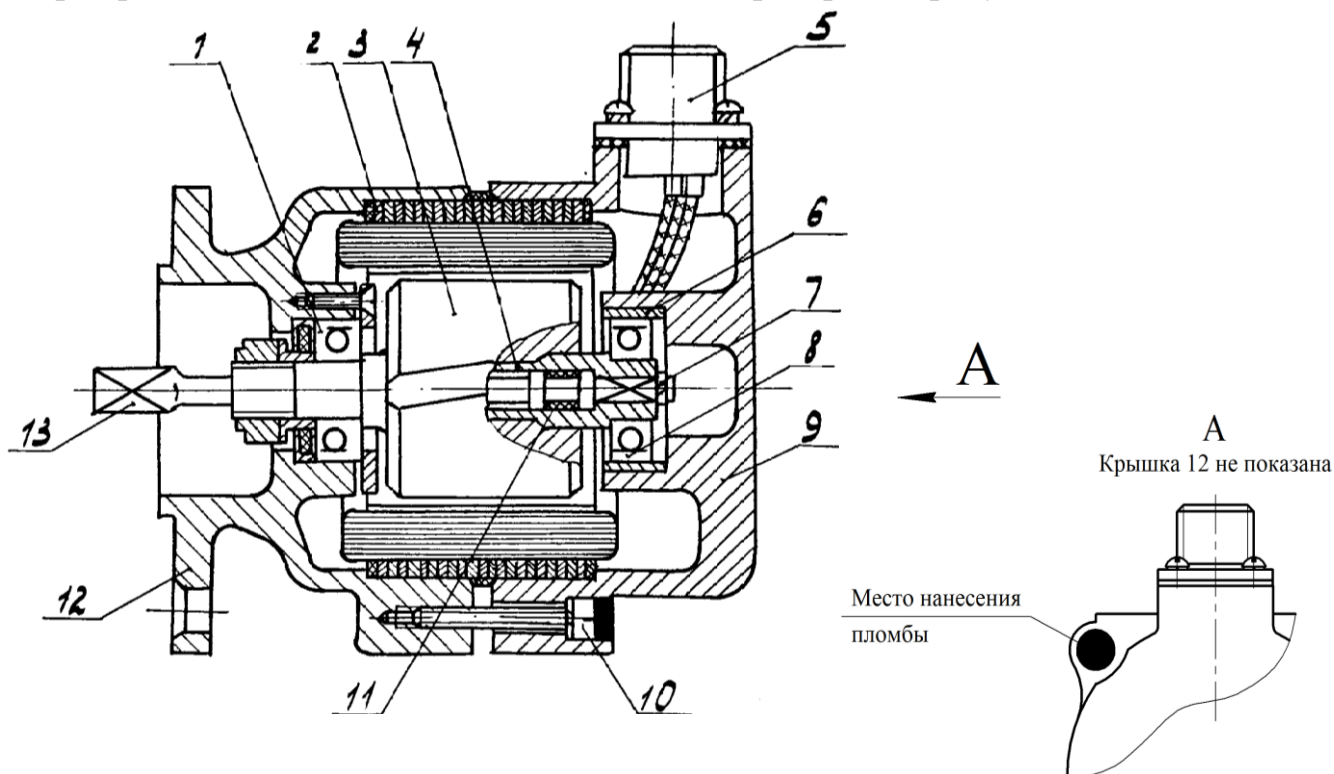
### 1.4.1 Принцип работы тахометра

Дистанционная передача вращения в тахометре основана на преобразовании первичным преобразователем частоты вращения вала объекта в электродвижущую силу с частотой, пропорциональной частоте вращения вала, и на свойстве системы трехфазных токов создавать вращающееся магнитное поле.

Преобразование частоты вращения вала в угловое перемещение стрелки магнитоиндукционным измерительным узлом основано на взаимодействии магнитного поля вращающихся постоянных магнитов с индукционными токами, наведенными этим полем в металлическом диске. В результате этого взаимодействия возникает вращающий момент диска (связанного со стрелкой), пропорциональной частоте вращения магнитов, уравновешиваемый противодействующей пружиной.

### 1.4.2 Конструкция первичного преобразователя

1.4.2.1 Первичный преобразователь представляет собой трехфазный генератор переменного тока с постоянным магнитом-ротором 3 (рисунок 1).



1, 8 – шарикоподшипник; 2 – статор; 3 – магнит-ротор; 4 – втулка; 5 – вилка; 6 – обойма; 7 – замок; 9, 12 – крышка; 10 – винт; 11 – сальник; 13 – хвостовик

Рисунок 1 – Конструкция первичного преобразователя

Передача вращения от приводного вала объекта на ротор первичного преобразователя осуществляется при помощи хвостовика 13, вставленного во втулку 4 и скрепленного с ней при помощи квадрата хвостовика и замка 7. Между втулкой ротора и хвостовиком вставлен сальник 11, предотвращающий попадание смазки в полость первичного преобразователя.



Ротор вращается в шарикоподшипниках 1 и 8, один из которых закреплен в крышке 12, а другой установлен в обойме 6 крышки 9. Обойма армирована в крышку при отливке.

Ротор и статор 2 закреплены между крышками 9 и 12 при помощи винтов 10.

1.4.2.2 Конструктивное отличие первичных преобразователей Д-1М, Д-2М, Д-1ММ, Д-2ММ заключается в способе присоединения монтажных проводов, изложенного в разделе 2.

Кроме того, крепление первичных преобразователей Д-1М, Д-2М к приводу объекта осуществляется посредством трёхушкового фланца, а первичных преобразователей Д-1ММ, Д-2ММ – посредством четырёхушкового фланца.

#### 1.4.3 Конструкция показывающего прибора

Показывающий прибор (рисунок 2) состоит из синхронного мотора и измерительного механизма, смонтированных в корпусе 1.

Синхронный мотор состоит из статора 10, представляющего собой трёхфазную обмотку 7, помещенную в пластинчатый пакет 9, ротора, состоящего из постоянных магнитов 8, напрессованных на втулку 24, и элемента запуска, состоящего из гистерезисных дисков 22, напрессованных на втулку 23. Постоянные магниты посажены на валик 21 свободно и передают крутящий момент на него при помощи передаточной пружины 25.

Опорой для валика служат шарикоподшипники 20, вмонтированные в экраны 11 и 26.

Один конец валика проходит через отверстие экрана 26 и на нем крепится магнитный узел 29, состоящий из двух плат с запрессованными в них постоянными цилиндрическими магнитами 28.

Платы расположены таким образом, что противоположные полюсы магнитов находятся друг против друга и концентрируют магнитный поток по периферии чувствительного элемента 5, закрепленного на оси 4.

Узел чувствительного элемента укреплен на трех стойках 3, на которых имеются регулировочные гайки 6, предназначенные для выравнивания положения всего узла и регулирования зазора между чувствительным элементом и магнитами магнитного узла.

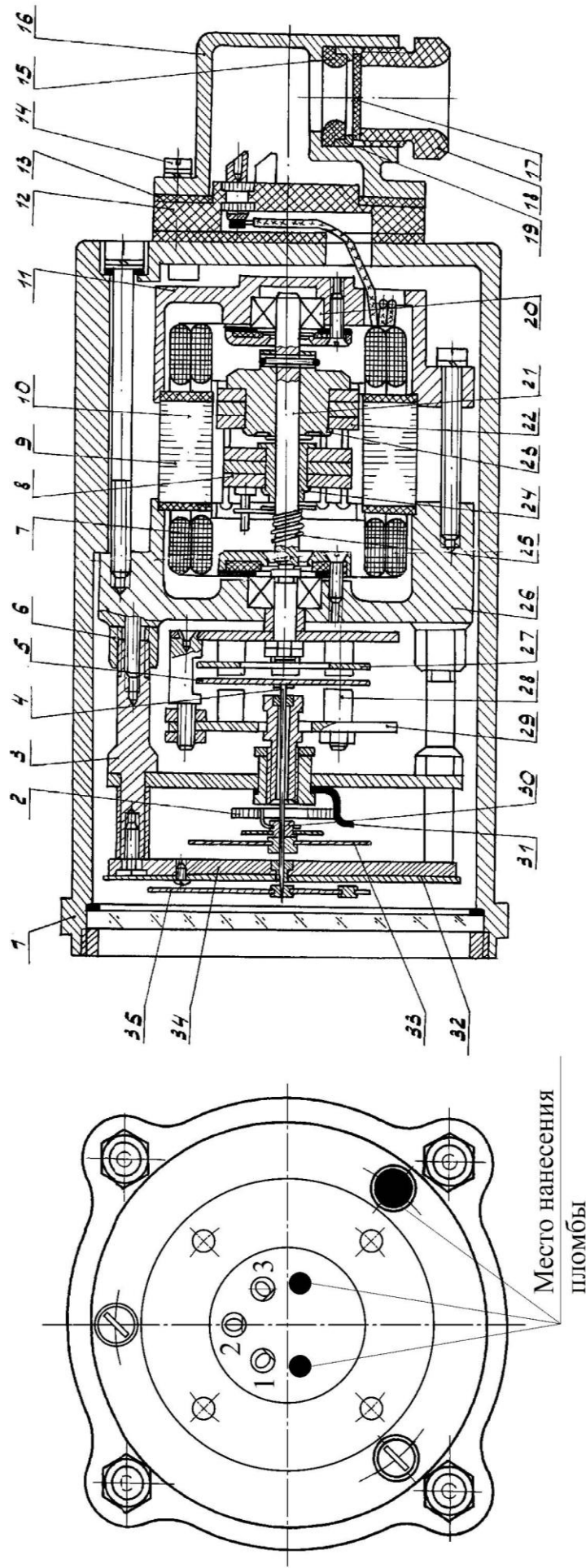
Температурная компенсация осуществляется с помощью шунта 27, изготовленного из сплава, магнитная проницаемость которого с повышением температуры уменьшается, а с понижением температуры увеличивается. Шунт крепится на плате с цилиндрическими магнитами.

Противодействующая пружина 2 прикреплена внутренним концом к втулке с поводком 30, напрессованной на ось, а наружным к поводку 31.

Для повышения устойчивости стрелки и улучшения отсчета показаний под мостиком 34 расположен диск 33, закрепленный на оси 4.

Стрелка 35, насаженная на конец оси, показывает по шкале 32 частоту вращения вала объекта.

Поз.13 – 19 не показаны



1 – корпус; 2 – пружина; 3 – стойка; 4 – ось; 5 – чувствительный элемент; 6 – регулировочная гайка; 7 – трёхфазная обмотка; 8 – магнит; 9 – ротор; 10 – статор; 11, 26 – экран; 12 – колодка; 13, 15, 19 – прокладка; 14 – винт; 16 – крышка; 17 – транспортировочная прокладка; 18 – штуцер; 20 – шарикоподшипник; 21 – валик; 22 – гистерезисный диск; 23, 24 – втулка; 25 – передаточная пружина; 27 – шунт; 28 – цилиндрический магнит; 29 – магнитный узел; 30 – втулка с поводком; 31 – поводок; 32 – шкала; 33 – диск; 34 – мостик; 35 – стрелка

Рисунок 2 – Конструкция показывающего прибора

## 1.5 Маркировка и пломбирование

### 1.5.1 Маркировка

1.5.1.1 На циферблате показывающего прибора способом выдавливания должны быть нанесены:

- надпись «×10 %» – для исполнений показывающего прибора ТМи1-М1 У2, ТМи1-М1 Т2;
- надпись «×100» и обозначение единицы измерения «г/мин» – для исполнений показывающего прибора кроме ТМи1-М1 У2, ТМи1-М1 Т2;
- обозначение исполнения показывающего прибора;
- обозначение степени защиты корпуса от проникновения пыли и воды «IP54»;
- порядковый номер показывающего прибора по системе нумерации предприятия-изготовителя;
- класс точности тахометра «1,0».

1.5.1.2 На задней крышке первичного преобразователя способом литья и гравировки должны быть нанесены:

- обозначение исполнения первичного преобразователя;
- обозначение степени защиты корпуса от проникновения пыли и воды «IP54»;
- порядковый номер первичного преобразователя по системе нумерации предприятия-изготовителя;
- товарный знак предприятия – изготовителя.

1.5.1.3 На коробку потребительской тары показывающего прибора наклеена этикетка, на которой нанесены:

- товарный знак предприятия-изготовителя или надпись «Сделано в России» на языке, оговоренном в договоре (для показывающих приборов, поставляемых на экспорт);
- наименование и обозначение показывающего прибора;
- условия хранения;
- подпись или штамп контролера отдела технического контроля (далее по тексту – ОТК);
- дата упаковки;
- подпись или штамп ответственного за упаковывание;
- единый знак обращения продукции на рынке Евразийского экономического союза в соответствии с требованиями ТР ТС 020/2011 – «ЕАС»;
- знак утверждения типа средств измерений в соответствии с Приказом

Минпромторга России № 1081 от 30.11.2009 г.

1.5.1.4 На коробку потребительской тары первичного преобразователя наклеена этикетка на которой нанесены:

- товарный знак предприятия-изготовителя или надпись «Сделано в России» на языке, оговоренном в договоре (для первичных преобразователей, поставляемых на экспорт);
- наименование и обозначение первичного преобразователя;
- условия хранения;
- подпись или штамп контролера ОТК;
- подпись или штамп ответственного за упаковывание;
- дата упаковки;
- единый знак обращения продукции на рынке Евразийского экономического союза в соответствии с требованиями ТР ТС 020/2011.

1.5.1.5 На эксплуатационной документации нанесены:

- единый знак обращения продукции на рынке Евразийского экономического союза в соответствии с требованиями ТР ТС 020/2011;
- знак утверждения типа средств измерений в соответствии с Приказом Минпромторга России № 1081 от 30.11.2009 г.

## 1.5.2 Пломбирование

1.5.2.1 На первичном преобразователе пломба наносится на головки винтов в четырех местах, расположенных в углублении крышки 9 (место нанесения пломбы указано на рисунке 1). На одну из пломб ставится оттиск клейма ОТК.

1.5.2.2 На показывающем приборе пломба наносится в двух местах: на головки двух винтов, расположенных в углублении колодки 12 и на головку винта, расположенного в углублении корпуса 1 (место нанесения пломбы указано на рисунке 2). На одну из пломб ставится оттиск клейма ОТК.

1.5.2.3 Нарушение целостности пломбы не допускается, в противном случае гарантийные обязательства на тахометр не сохраняются.

## 1.6 Упаковка

1.6.1 Упаковка тахометров при поставках в макроклиматические районы с умеренным климатом соответствует варианту внутренней упаковки ВУ-1 по ГОСТ 9.014-78 и категории упаковки КУ-1 (защита от прямого попадания атмосферных осадков, брызг воды и солнечной ультрафиолетовой радиации) по ГОСТ 23170-78.

Упаковка тахометров при поставках в макроклиматические районы с тро-

пическим климатом соответствует варианту внутренней упаковки ВУ-4 по ГОСТ 9.014-78 и категории упаковки КУ-3 (защита от проникания атмосферных осадков и аэрозолей, брызг воды, пыли, солнечной ультрафиолетовой радиации и ограничения проникания водяных паров и газов) по ГОСТ 23170-78.

1.6.2 Упаковывание тахометров производится в закрытых вентилируемых помещениях при температуре окружающего воздуха не ниже плюс 15 °С и относительной влажности воздуха до 70 % при отсутствии в окружающем воздухе пыли, паров кислот и щелочей, агрессивных газов.

1.6.3 Порядок консервации и упаковки:

– перед упаковкой необходимо произвести консервацию резьбы штепсельного разъёма, обжимной гайки и выступающей части хвостовика первичного преобразователя;

– поверхности, подлежащие консервации, протереть чистой хлопчатобумажной салфеткой по ГОСТ 29298-2005, смоченной уайт-спиритом по ГОСТ 3134-78, после чего их просушить протиранием сухой чистой салфеткой;

– нанести на подготовленные поверхности консервационную смазку ГОИ-54п по ГОСТ 3276-89 сплошным равномерным слоем без подтёков, воздушных пузырей, инородных включений толщиной (0,5...1,5) мм кистью или тампоном. Попадание смазки на резиновые детали не допускается. Допускается применять вместо смазки ГОИ-54п консервационную смазку ЦИАТИМ-201 ГОСТ 6267-74;

– первичный преобразователь, показывающий прибор и комплектующие детали к ним обернуть отдельно парафинированной бумагой марки БП-3-35 ГОСТ 9569-2006 и вместе с паспортом вложить в потребительскую упаковку (картонную коробку); укладка должна быть плотной, перемещение тахометров не допускается;

– картонную коробку обклеить клеевой лентой; сверху наклеить этикетку с датой, обозначением показывающего прибора или первичного преобразователя и подписью лица, производившего упаковку;

– коробку вместе с просушенным силикагелем в мешочке ГОСТ 3956-76 вложить в полиэтиленовый чехол ГОСТ 10354-82 и герметично упаковать (при поставке тахометров в районы с тропическим климатом).

1.6.4 При выполнении работ по консервации и расконсервации необходима защита кожных покровов в соответствии с требованиями ГОСТ 12.4.068-79.

1.6.5 Для транспортирования коробку с тахометром и руководством по эксплуатации уложить в транспортный ящик, свободные места заполнить амор-

тизирующим материалом, ящик забить.

1.6.6 При упаковке тахометров в каждый транспортный ящик вложить упаковочный лист, содержащий следующие сведения:

- наименование, обозначение и количество тахометров;
- дату и подпись ответственного лица.

## **2 Использование по назначению**

2.1 Эксплуатационные ограничения и меры безопасности

2.1.1 Конструкция тахометра не содержит источников опасности и при работе не требует применения особых мер безопасности.

**2.1.2 ЗАПРЕЩАЕТСЯ ПРОИЗВОДИТЬ ПОДСОЕДИНЕНИЕ ПЕРВИЧНОГО ПРЕОБРАЗОВАТЕЛЯ К ПОКАЗЫВАЮЩЕМУ ПРИБОРУ ПРИ ВРАЩЕНИИ ВАЛА ОБЪЕКТА.**

2.1.3 Безопасность тахометров при эксплуатации обеспечивается:

- рабочей изоляцией электрических цепей;
- надёжным креплением при монтаже на объекте (резьбовые соединения должны быть затянуты);
- отсутствием повреждений монтажных проводов (поджогов, надразов) и других дефектов, снижающих механическую и электрическую прочность. При наличии повреждений провод следует заменить;
- состоянием электрического соединения линии связи с тахометром (он не должен проворачиваться в местах соединений).

2.1.4 При монтаже и демонтаже использовать только исправный инструмент.

2.2 Подготовка тахометра к использованию

2.2.1 Перед распаковкой тахометра проверить сохранность потребительской упаковки.

2.2.2 После распаковки провести расконсервацию и внешний осмотр тахометра.

2.2.2.1 Порядок расконсервации:

- 1) вскрыть тару;
- 2) разрезать чехол из полиэтиленовой плёнки и вынуть тахометр из чехла;
- 3) снять с тахометра парафинированную бумагу.

2.2.2.2 Внешний осмотр

При проведении внешнего осмотра проверяется:

- наличие технической документации;

- комплектность в соответствии с паспортом;
- наличие штампов и подписей в разделах «Свидетельство о приёмке» и «Сведения о поверке»;
- сохранность пломб;
- отсутствие повреждений покрытий наружных поверхностей, вмятин и видимых механических повреждений корпуса, элементов крепления и электрических соединителей.

**Примечание** – При обнаружении дефектов необходимо составить соответствующий акт и направить в адрес организации, поставляющей тахометры.

2.2.3 Перед установкой на объект удалить консервационную смазку протиранием поверхности ветошью, смоченной уайт-спиритом с последующей сушкой или протиранием насухо.

2.2.4 Перед началом эксплуатации необходимо тщательно проверить правильность установки и монтажа первичного преобразователя и показывающего прибора в соответствии с их габаритными чертежами.

Рабочее положение тахометра: ось вращения вала первичного преобразователя должна находиться в горизонтальной плоскости, а шкала показывающего прибора – в вертикальной плоскости.

2.2.5 Соединение показывающего прибора с первичным преобразователем производить проводами длиной до 50 м, сечением 1,0 мм<sup>2</sup>.

### 2.3 Размещение и монтаж

2.3.1 Габаритные и присоединительные размеры показывающего приведены на рисунках прибора и первичных преобразователей 3 – 5.

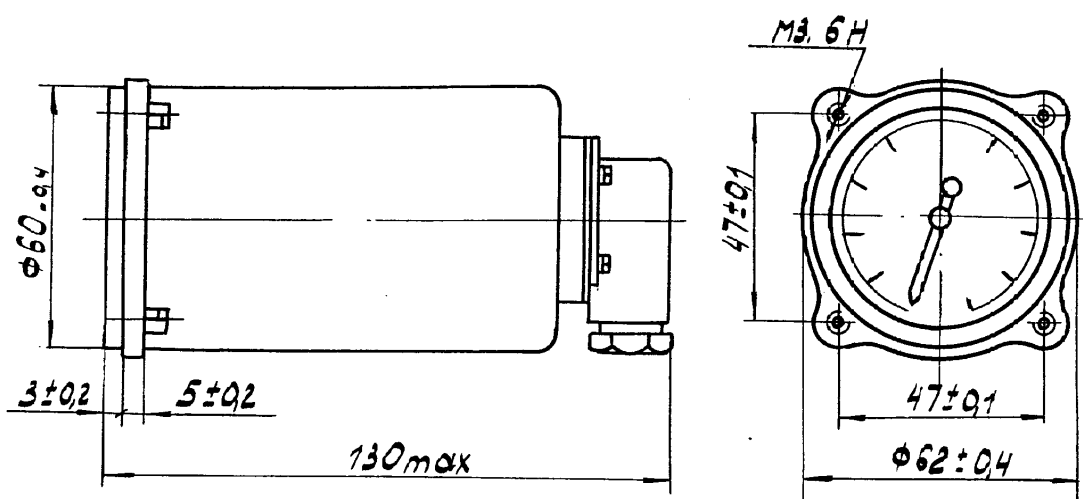


Рисунок 3 – Габаритные и присоединительные размеры показывающего прибора магнитоиндукционного тахометра типа ТМи

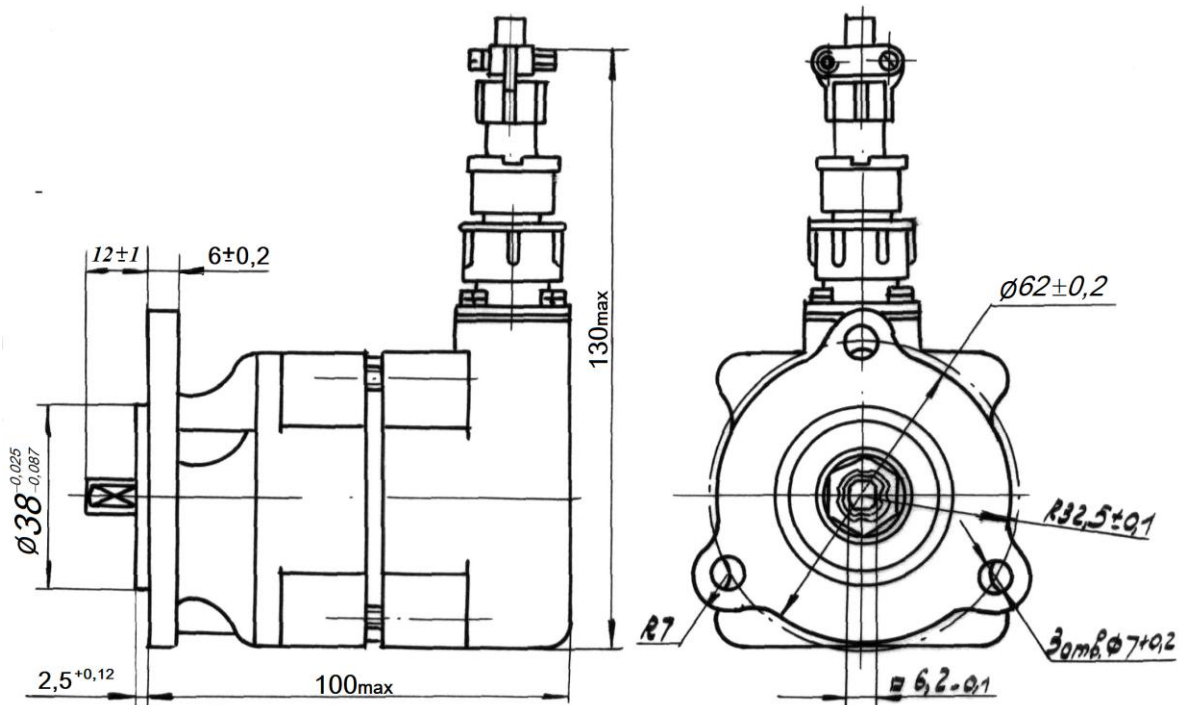


Рисунок 4 – Габаритные и присоединительные размеры первичных преобразователей Д-1М, Д-2М

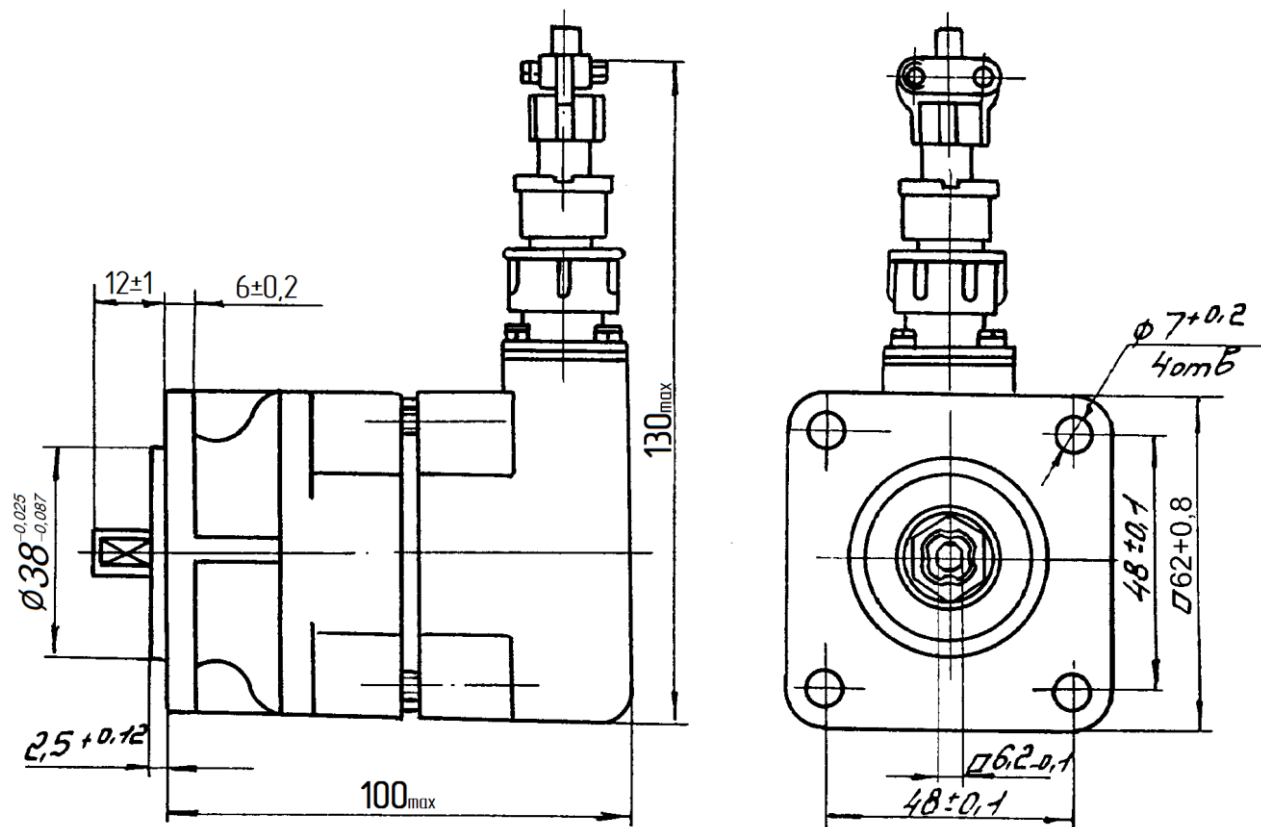


Рисунок 5 – Габаритные и присоединительные размеры первичных преобразователей Д-1ММ, Д-2ММ

2.3.2 Вставить хвостовик первичного преобразователя в гнездо приводного вала объекта, а цилиндрический выступ на передней крышке первичного преобразователя в кольцевую впадину на приводе и закрепить винтами, кото-



рые затем законтрить.

Соединить первичный преобразователь с показывающим прибором электрическими проводами.

2.3.3 Схемы внешних электрических соединений показывающего прибора с первичным преобразователем приведены на рисунках 6 – 9.

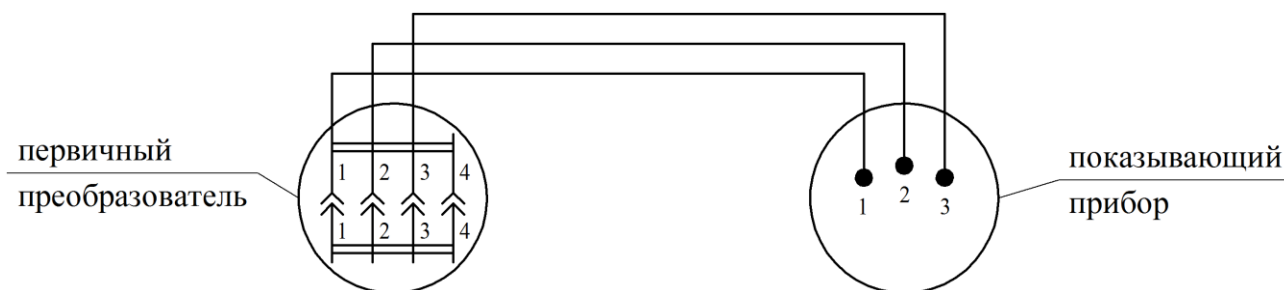


Рисунок 6 – Схема соединения показывающего прибора с первичным преобразователем Д-1М или Д-1ММ, подсоединяемым к приводному валу объекта, вращающемуся по часовой стрелке (см. в торец вала)

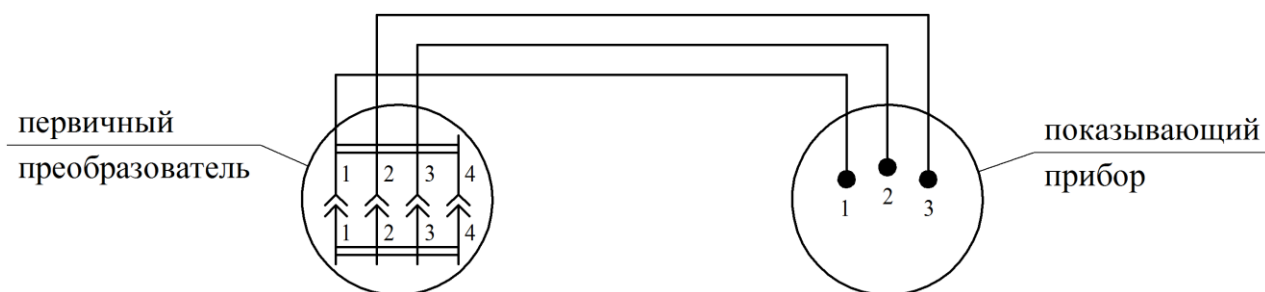


Рисунок 7 – Схема соединения показывающего прибора с первичным преобразователем Д-1М или Д-1ММ, подсоединяемым к приводному валу объекта, вращающемуся против часовой стрелки

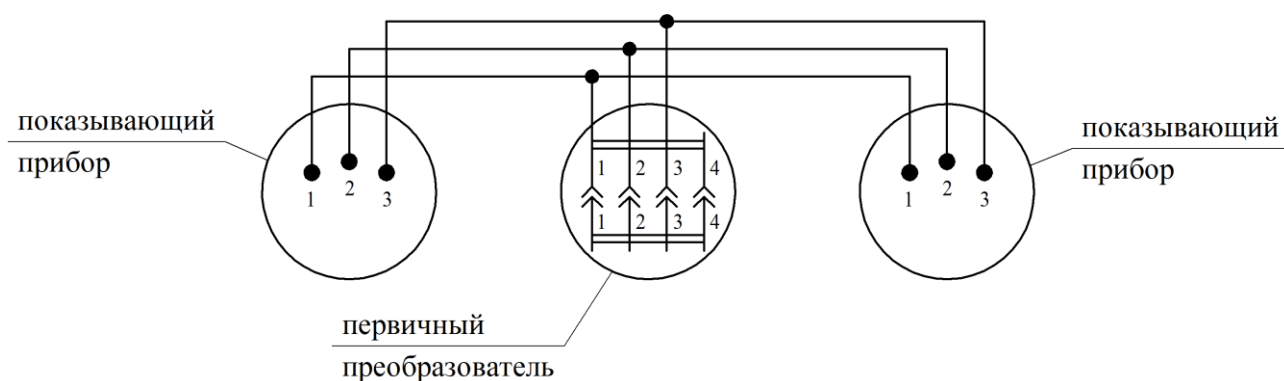


Рисунок 8 – Схема соединения двух показывающих приборов с первичным преобразователем Д-2М или Д-2ММ, подсоединяемым к приводному валу объекта, вращающемуся по часовой стрелке

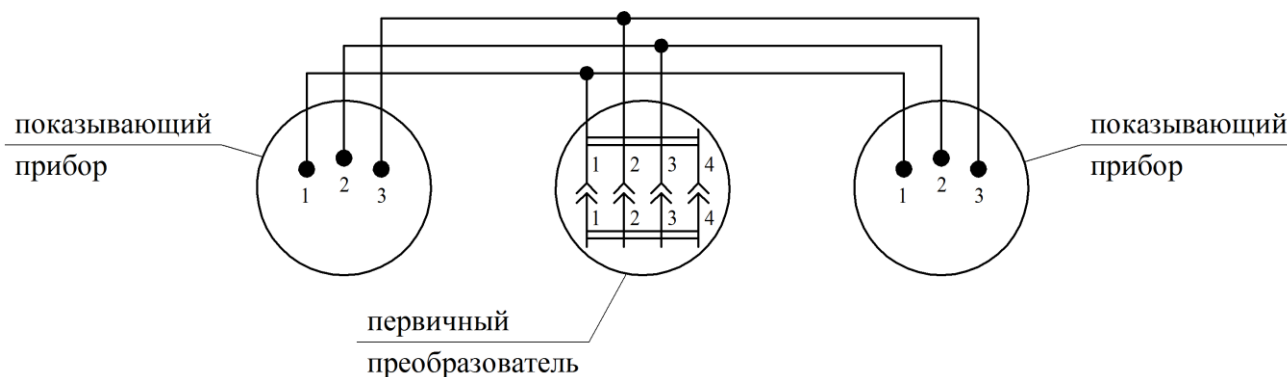


Рисунок 9 – Схема соединения двух показывающих приборов с первичным преобразователем Д-2М или Д-2ММ, подсоединяемым к валу объекта, вращающемуся против часовой стрелки

2.3.4 Для монтажа проводов к показывающему прибору (рисунок 2) необходимо вывернуть штуцер 18, изъять транспортировочную прокладку 17, вынуть прокладки 19 и 15, отвернуть винты 14, снять крышку 16 и прокладку 13. На монтажные провода надеть резиновую трубку с наружным диаметром 8,5 мм (как показано на рисунке 10) и продеть их через штуцер 18, прокладки 19 и 15, крышку 16 и прокладку 13. Концы проводов зачистить на длину 5 мм, облудить припоем ПОС 61 ГОСТ 21931-76 и надеть на них изоляционные трубки.

Припаять провода к буксам колодки 12 и натянуть на места пайки изоляционные трубки.

Установить прокладку 13, крышку 16 и привернуть её винтами. Вставить прокладки 15 и 19 в крышку 16 и ввернуть штуцер. Резиновая трубка должна выступать из штуцера.

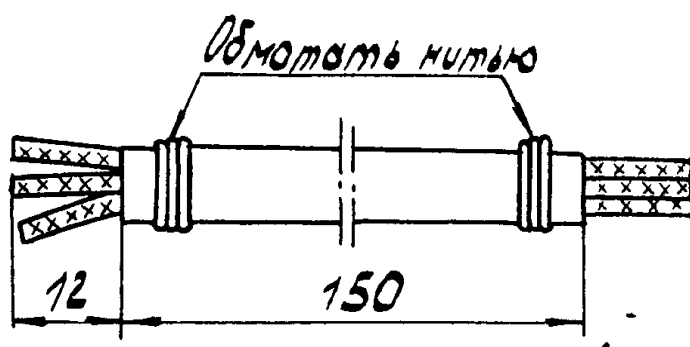
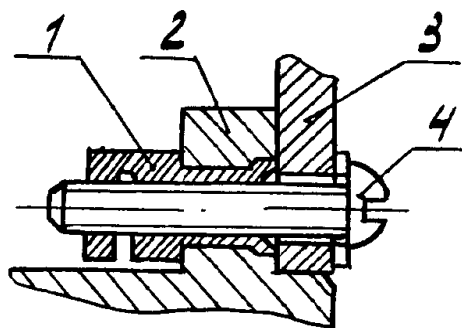


Рисунок 10 – Монтажные провода в резиновой трубке

2.3.5 Крепление показывающего прибора производить следующим образом: вставить показывающий прибор 2 в отверстие приборной доски 3 (как по-

казано на рисунке 11) с тыльной стороны и ввернуть винты 4 в гайки 1.

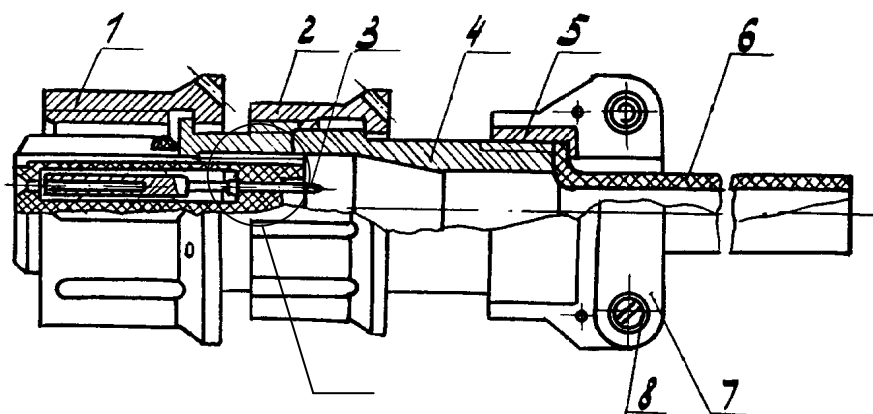


1 – гайка; 2 – показывающий прибор; 3 – приборная доска; 4 – винт

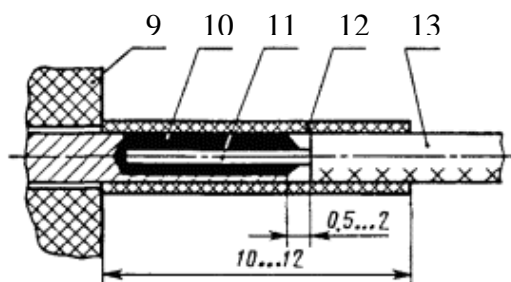
Рисунок 11 – Крепление показывающего прибора к приборной доске

Примечание – Допускается наклон показывающего прибора к горизонтальной плоскости в пределах  $\pm 15^\circ$ .

2.3.6 Монтаж проводов к вилке 5 первичного преобразователя (рисунок 1) производить через розетку в соответствии с рисунком 12.



А



1 – накидная гайка; 2, 5 – гайка; 3 – гильза; 4 – патрубок; 6 – втулка;  
7 – прижим; 8 – винт; 9 – розетка; 10 – припой; 11 – жила; 12 – изоляционная трубка; 13 – провод

Рисунок 12 – Конструкция розетки и монтаж провода

Провода при монтаже не должны иметь повреждений (поджогов, надрезов)

и других дефектов, снижающих механическую и электрическую прочность.

При подсоединении проводов к розетке следует руководствоваться одной из схем внешних электрических соединений, приведенных на рисунках 6 – 9 и обозначением контактов на розетках.

Для крепления проводов к гильзам 3 розетки необходимо отвернуть гайку 2, гайку 5 и ослабить два винта 8. Продеть монтажные провода через уплотнительную втулку 6, гайку 5 и патрубок 4. Провода к контактам розетки должны подходить свободно без натяжения. Перед пайкой в контакты розетки на провода должны быть надеты изоляционные трубки 12 длиной (10 – 12) мм (рисунок 12, вид А). Розетку при монтаже следует установить в положение, исключающее попадание флюса внутрь розетки, так, чтобы срезанная часть контактов была направлена в сторону электромонтажника. Пайку проводов к розетке производить по рядам контактов, начиная с нижнего ряда в направлении слева направо.

Концы проводов зачистить на длину (6...7) мм, облудить, вставить в гильзы до упора и припаять к контактам розетки. Паяная поверхность монтажных соединений должна быть блестящей или матовой без темных пятен, трещин, раковин, загрязнений, острых выпуклостей и посторонних включений. Припой должен заливать место соединения со всех сторон, заполняя щели и зазоры между жилами проводов и контактами, с незначительными наплывами припоя на наружной поверхности контакта. Количество припоя, необходимого для пайки, должно быть минимальным. После монтажа на контакты в местах пайки надвинуть изоляционные трубки до упора в изолятор розетки.

Собрать розетку в последовательности, обратной разборке. Для того чтобы провода были плотно закреплены, зажать их прижимом 7 с помощью винтов 8. Для предотвращения самоотвёртывания накидной гайки 1 законтрить её проволокой диаметром 0,5 мм через отверстия, имеющиеся в гайках 1 и 2.

При выполнении монтажа не должно нарушаться защитное покрытие деталей розетки, а также покрытие деталей, на которых производится монтаж.

Пайку монтажных проводов к буксам колодки показывающего прибора и к гильзам розетки осуществлять припоем ПОС 61 ГОСТ 21931-76 с наполнителем канифолью или с применением флюса ФКСп, время пайки (3...5) с при температурах (190...210) °С.

2.3.7 Крепление проводов производить в следующем порядке:

1) если первичный преобразователь подсоединяется к приводному валу, вращающемуся по часовой стрелке (см. в торец вала), то концы проводов припаять к соответствующим буксам колодки показывающего прибора и гильзам розетки, то есть, если один конец проводов крепится к буксам колодки показывающего прибора, обозначенных цифрами «1», «2», «3», то другой конец этих же проводов крепить соответственно к гильзам «1», «2», «3» розетки;

2) если первичный преобразователь подсоединяется к приводному валу, вращающемуся против часовой стрелки, то один провод припаять к буксе «1» колодки показывающего прибора и к гильзе «1» розетки, второй провод – к буксе «2» колодки показывающего прибора и гильзе «3» розетки, третий провод – к буксе «3» колодки показывающего прибора и гильзе «2» розетки.

2.3.8 Для обеспечения правильности вращения стрелки показывающего прибора допускается менять местами два любых провода в розетке или у букс колодки показывающего прибора.

### **3 Техническое обслуживание**

3.1 Работы по техническому обслуживанию производятся с целью обеспечения нормальной работы и сохранения параметров тахометра в течение всего срока эксплуатации.

3.2 Техническое обслуживание включает в себя:

- осмотр внешнего состояния тахометра;
- проверку общей работоспособности тахометра.

3.3 Осмотр внешнего состояния тахометра производится один раз в год и после установки на объект. При осмотре проверяется крепление показывающего прибора и первичного преобразователя на объекте, а также состояние крепления подводных проводов.

3.4 Проверка общей работоспособности тахометра заключается в определении основной погрешности при температуре  $(20 \pm 5) ^\circ\text{C}$  и проверке междофазового напряжения первичного преобразователя.

Междофазовое напряжение первичного преобразователя проверять вольтметром класса точности 1,0 с внутренним сопротивлением  $200 \Omega$  на один вольт. Число оборотов приводного вала первичного преобразователя контролировать

по шкале подключенного к нему показывающего прибора.

3.5 Проверку общей работоспособности тахометра производить перед установкой тахометра на объект, по истечении гарантийной наработки и при проведении регламентных работ объекта. Результаты проверки должны заноситься в паспорт.

3.6 Проведение ремонта по истечении гарантийного срока эксплуатации осуществлять на предприятиях-потребителях или в специализированных ремонтных предприятиях. Организация и порядок проведения среднего ремонта в соответствии с ремонтной документацией. Приобретение запчастей для ремонта – по действующему каталогу при наличии фондов по договорам, ремонтной документации – по согласованию с предприятием-изготовителем за отдельную плату.

### 3.7 Консервация

3.7.1 Временная противокоррозионная защита тахометров соответствует варианту ВЗ-4 по ГОСТ 9.014-78.

Пределный срок защиты без переконсервации – 5 лет.

## 4 Поверка

4.1 Первичная поверка тахометра производится при выпуске из производства. Поверка осуществляется в соответствии с ГОСТ 8.285-2013.

4.2 Интервал между поверками – 2 года.

4.3 Результаты поверки оформляются путем записи или отметки результатов поверки в порядке, установленном метрологической службой, осуществляющей поверку.

4.4 Тахометр, не прошедший поверку (имеющий отрицательные результаты поверки), к эксплуатации не допускается.

## 5 Текущий ремонт

5.1 При необходимости тахометр подвергается текущему ремонту силами обслуживающего персонала и ремонтной службы эксплуатирующей организации.

5.2 Перечень возможных отказов и способы их устранения приведены в таблице 4.

Т а б л и ц а 4

Описание отказа	Возможная причина отказа	Способ устранения отказа
1 При работе первичного преобразователя стрелка показывающего прибора движется в обратную сторону	Неправильное присоединение проводов к гильзам розетки	Поменять местами два любых провода в розетке
	Неправильное присоединение проводов к буксам колодки показывающего прибора	Поменять местами два любых провода у букс колодки показывающего прибора
<p>П р и м е ч а н и е – При невозможности устранения указанных отказов на месте, тахометр вместе с паспортом направить в адрес предприятия-изготовителя в период гарантийного срока для его исследования с приложением акта-рекламации.</p>		

## 6 Хранение

6.1 Тахометры в консервации и упаковке поставщика хранить на стеллажах в отапливаемых складских помещениях при отсутствии тряски и вибрации. Условия хранения тахометров соответствуют условиям хранения 1 (Л) по ГОСТ 15150-69 при:

- температуре окружающего воздуха от плюс 5 до плюс 40 °С;
- относительной влажности воздуха: верхнее значение – 80 % при температуре 25 °С, среднегодовое значение – 60 % при температуре 20 °С.

6.2 Воздух в помещении для хранения не должен содержать примесей кислот, щелочей, агрессивных паров и газов, вызывающих коррозию деталей.

## 7 Транспортирование

7.1 Тахометры в консервации и упаковке поставщика могут транспортироваться всеми видами транспорта в крытых транспортных средствах (авиационным – в отапливаемых герметизированных отсеках) в соответствии с правилами перевозки грузов, действующими на транспорте конкретного вида.

7.2 Во время погрузочно-разгрузочных работ и транспортирования ящики с тахометрами не должны подвергаться резким ударам и прямому воздействию атмосферных осадков.

7.3 Способ укладки ящиков с тахометрами должен исключать возмож-

ность их перемещения внутри транспортного средства. В транспортных средствах не должно быть кислот, щелочей и других химически активных веществ.

Вид отправок по железной дороге – малотоннажный.

7.4 При транспортировании и хранении следует предусматривать меры безопасности при размещении тахометров, исключая повреждение тахометров и травматизм.

7.5 Условия транспортирования упакованных тахометров вида климатического исполнения У2 соответствуют условиям хранения 5 (ОЖ4) по ГОСТ 15150-69 (под навесом или в помещении без теплоизоляции) при:

- температуре окружающего воздуха от минус 50 до плюс 50 °С;
- относительной влажности воздуха: верхнее значение – 100 % при температуре 35 °С, среднегодовое значение – 80 % при температуре 27 °С.

7.6 Условия транспортирования упакованных тахометров вида климатического исполнения Т2 соответствуют условиям хранения 6 (ОЖ2) по ГОСТ 15150-69 (под навесом или в помещении без теплоизоляции) при:

- температуре окружающего воздуха от минус 50 до плюс 60 °С;
- относительной влажности воздуха: верхнее значение – 100 % при температуре 35 °С, среднегодовое значение – 80 % при температуре 27 °С.

7.7 При погрузке и разгрузке тахометров необходимо выполнять требования безопасности по ГОСТ 12.3.009-76.

7.8 При получении ящиков с тахометрами установить сохранность тары и пломб. В случае их повреждения составить акт и обратиться с рекламацией к транспортной организации.

7.9 В зимнее время распаковку тахометров производить в отапливаемом помещении после того как они примут температуру окружающего воздуха во избежание оседания на них влаги.