

ЭЛЕМЕР-АИР-30М

Датчик давления

- Микропроцессорные преобразователи давления
- Цифро-графический индикатор
- Глубина перенастройки диапазонов — 1:100
- Непрерывная самодиагностика
- Интуитивно понятное меню управления прибором на русском языке
- Двустабильные (поляризованные) электромагнитные реле с параметрами ~250 В × 3 А
- Цифровые протоколы передачи измерительной информации HART и Fieldbus, а также возможность формирования выходного сигнала по напряжению в диапазоне 1...5 В
- Степень защиты от пыли и влаги — IP67
- Внесены в Госреестр средств измерений под №67954-17, ТУ 4212-141-13282997-2016



Сертификаты и разрешительные документы

- Свидетельство об утверждении типа средств измерений RU.C.30.004.A № 66517
- Система добровольной сертификации ИНТЕРГАЗСЕРТ РОСС RU.31570.04ОГНО. Сертификат соответствия № ОГН4.RU.1303.В00548
- Минпромторг России. Заключение о подтверждении производства промышленной продукции на территории Российской Федерации № 62090/11
- Сертификат функциональной безопасности уровня SIL2 № РОСС RU.ОБ01.Н00056
- Сертификат соответствия техническому регламенту таможенного союза ТР ТС 012/2011 «О безопасности оборудования для работы во взрывоопасных средах» № TC RU C-RU.ОБ01.В.00179
- Сертификат соответствия техническому регламенту таможенного союза ТР ТС 032/2013 «О безопасности оборудования, работающего под избыточным давлением» № TC RU C-RU.ПБ98.В.00214
- «Certificate of Registration FieldComm Group Verified» регистрационный номер L2-06-1000-763
- «ВИБРОСЕЙСМОСТАНДАРТ» Сертификат соответствия № RU.ОС.ВССТ 067-10.2018
- Казахстан. Сертификат о признании утверждения типа средств измерений № 14653

Вид исполнения

Таблица 1

| Вид исполнения | Код исполнения | Код исполнения при заказе |
|--|----------------|---------------------------|
| Общепромышленное* | — | — |
| Атомное (повышенной надежности) | A | A |
| Атомное (повышенной надежности), взрывозащищенное | AEx | AEx |
| Взрывозащищенное «искробезопасная электрическая цепь» | Ex | Ex |
| Взрывозащищенное «взрывонепроницаемая оболочка» | Exd | Exd |
| Взрывозащищенное «взрывонепроницаемая оболочка» и «искробезопасная электрическая цепь» | Exdia | Exdia |
| Кислородное | — | O ₂ |

* — базовое исполнение.

Краткое описание

- виды и верхние пределы измерения давлений:
 - абсолютное (TA) — 0,4 кПа...16 МПа;
 - избыточное (TG, CG) — 0,025 кПа...60 МПа;
 - избыточное давление-разрежение (TV, CV, TGV, CGV) — ±0,03 кПа...(−0,1...2,4) МПа;
 - дифференциальное (CD) — 0,025 кПа...16 МПа;
 - гидростатическое (CL) — 1 кПа...250 кПа;
- многопредельный и перенастраиваемый потребителем;
- конфигурирование — со встроенной клавиатуры, с помощью средств HART-коммуникации;
- возможность восстановления заводских настроек;
- линейно-возрастающая или линейно-убывающая зависимость аналогового выходного сигнала от входной измеряемой величины (давления);
- датчики разности могут иметь корнеизвлекающую зависимость;

Датчик давления ЭЛЕМЕР-АИР-30М

- графическое отображение значения измеряемой величины и уставок на ЖК-индикаторе, который имеет функцию подсветки;
- поворот индикатора — 90°, 180°, 270°;
- вращение корпуса — 0...270°;
- модульная структура — блок сенсора и электронный блок;
- исполнительные устройства сигнализации — 2 оптореле 80 мА × 250 В или 2 электромеханических реле 3 А × 250 В.

Показатели надежности

- по устойчивости к электромагнитным помехам соответствует группе исполнения и критерию качества функционирования IVA по ГОСТ 32137-2013;
- степень защиты от пыли и влаги — IP65, IP67 (в зависимости от вариантов кабельных вводов);
- средняя наработка на отказ, не менее:
 - 150 000 ч для ЭЛЕМЕР-АИР-30М;
 - 270 000 ч для ЭЛЕМЕР-АИР-30МА и ЭЛЕМЕР-АИР-30МАЕх
 - средний срок службы ЭЛЕМЕР-АИР-30М — не менее 15 лет; ЭЛЕМЕР-АИР-30МА и ЭЛЕМЕР-АИР-30МАЕх — не менее 30 лет;
- межповерочный интервал — 5 лет;
- гарантийный срок эксплуатации — 5 лет для ЭЛЕМЕР-АИР-30М, 7 лет — для ЭЛЕМЕР-АИР-30МА и ЭЛЕМЕР-АИР-30МАЕх.

Климатическое исполнение

Таблица 2






| Вид | Группа | ГОСТ | Диапазон температуры окружающего воздуха, С° | Код при заказе | |
|---------|--------|--------------|--|----------------|-----------|
| — | С2 | Р 52931-2008 | -40...+80 | t4080 | |
| | | | -50...+70 | t5070С2** | |
| | | | -55...+70 | t5570** | |
| | С3 | | -25...+70 | t2570С3* | |
| | | | Д3 | -50...+70 | t5070Д3** |
| | | | | -50...+80 | t5080** |
| Т3 | — | 15150-69 | -25...+80 | t2580Т3 | |
| УХЛ.3.1 | — | | -25...+70 | t2570УХЛ.3.1 | |

* — базовое исполнение;

** — кроме моделей с кодом присоединения к процессу «ОМ20». Только модели TG, TGV, TAH, TGH, TGHV с кодом исполнения по материалам 11N, 55N, модели CD, CDH, CDV, CDHV с кодом исполнения по материалам 11P, 12P, 52P, 55P, 12N, 52N с кодом диапазона измерений (таблица 4) 0-13 и модели CG, CGV с кодом исполнения по материалам 11P, 12P, 52P, 55P.

Жидкокристаллический индикатор устойчив к температуре окружающего воздуха от минус 40 до плюс 80 °С. Кислородное исполнение - только от минус 25 °С. Модели CL — только от минус 25 °С.

Внешний вид модельного ряда преобразователей давления ЭЛЕМЕР-АИР-30

| Внешний вид | Модель | Внешний вид | Модель | Внешний вид | Модель |
|---|---|---|---|---|----------|
|  | TG(V) 4, TG(V)7, TG(V) 9, TG(V)11, TG(V)13, TG14, TG15, TG16 |  | TAH4, TAH7, TAH9, TAH13, TAH15, TGH(V)4, TGH(V)7, TGH(V)9, TGH(V)11, TGH(V)13 |  | CL7, CL9 |
|  | CD(V)0, CD(V)1, CD(V)4, CD(V)7, CDH(V)7, CD(V)9, CDH(V)9, CD(V)11, CDH(V)11, CD(V)13, CDH(V)13, CD(V)15 |  | CG(V)0, CG(V)1, CG(V)4, CG(V)7, CG(V)9, CG(V)11, CG(V)13 | | |

Датчик давления ЭЛЕМЕР-АИР-30М

Исполнение корпуса

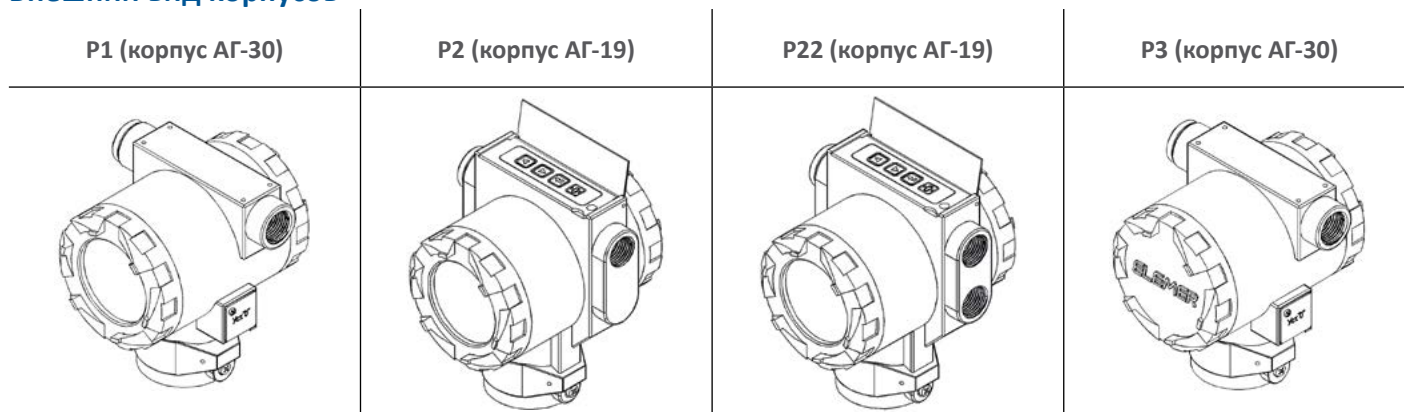
Таблица 3. Код исполнения корпуса

| Исполнение корпуса | Код исполнения корпуса при заказе | Код выходного сигнала | Количество резьбовых отверстий под кабельные вводы |
|---|-----------------------------------|-----------------------|--|
| С кнопками на панели индикатора под крышкой с окном | P1* (корпус АГ-30) | 42; 05 | 2 |
| С кнопками на наружном блоке управления и крышкой с окном | P2 (корпус АГ-19) | 42; 05; 3В; 4В; 5В | 2 |
| С кнопками на наружном блоке управления и крышкой с окном | P22 (корпус АГ-19) | 42; 05 | 4** |
| Без индикатора с крышкой без окна | P3 (корпус АГ-30) | 42; 05 | 2 |

* — базовое исполнение;




** — при заказе 3-х кабельных вводов (разъемов) в комбинации: 2 шт. для измерительных цепей + 1 шт. для цепей сигнализации — устанавливается заглушка в нижнем отверстии в левой части корпуса, при комбинации: 1 шт. для измерительных цепей + 2 шт. для цепей сигнализации — устанавливается заглушка в нижнем отверстии в правой части корпуса. При заказе 2-х кабельных вводов (разъемов) заглушки устанавливаются в нижние отверстия корпуса.

Внешний вид корпусов



Индикация



1. кнопка подстройки нуля;
2. поле шкального индикатора;
3. поле отображения уставок;
4. поле индикации включения реле;
5. поле индикации корнереза;
6. поле индикации включения реле;
7. поле основного индикатора;
8. поле дополнительного индикатора;
9. кнопка управления «»;
10. кнопка управления «»;
11. кнопка управления «».

Метрологические характеристики

Код модели состоит из 2-х – 4-х букв и числа.

- Первая буква — код присоединения к процессу:
 - Т — штуцерное;
 - С — фланцевое.
- Вторая буква — вид измеряемого давления:
 - А — абсолютное давление;
 - G — избыточное давление;
 - D — разность давлений (дифференциальное давление);
 - L — гидростатическое давление.
- Третья и четвертая буквы:
 - Н — повышенное давление перегрузки или максимальное рабочее избыточное давление;
 - V — возможность измерения разрежения (для АИР—30М избыточного давления) или отрицательной разности давления (для АИР-30М дифференциального давления).
- Число — код диапазона согласно таблице 4.

Датчик давления ЭЛЕМЕР-АИР-30М

Таблица 4. Коды диапазонов измерений

| Код диапазона | Верхний предел измерений | | Модель (буквенная часть) | | | | | | | |
|---------------|--------------------------|---------|--------------------------|----|-----|-----------|---------|---------|-----------|----|
| | кПа | МПа | ТАН | TG | TGV | TGH, TGHV | CG, CGV | CD, CDV | CDH, CDHV | CL |
| 0 | 0,63 | | | | | | • | • | | |
| 1 | 1,6 | | | | | | • | • | | |
| 4 | 10 | | • | | | | • | • | | |
| 7 | 60 (63) | | • | • | • | | • | • | • | • |
| 9 | 250 | | • | • | • | | • | • | • | • |
| 11 | 600 (630) | | | • | • | | • | • | • | |
| 13 | | 2,5 | • | • | • | | • | • | • | |
| 14 | | 6 (6,3) | | • | | | | | | |
| 15 | | 16 (10) | • | • | | | • | • | | |
| 16 | | 60 | | • | | | | | | |

• — наличие модели.

Таблица 5. Коды моделей и диапазоны измерений

| Тип преобразователя | Модель | Код диапазона измерений | Минимальный диапазон или верхний предел измерений, $P_{\text{ВМІН}}$ | | Максимальный верхний предел измерений, $P_{\text{ВМАХ}}$ | | Давление перегрузки*, МПа | Индекс модели соответствии с таблицей 7 | |
|--|--------------|-------------------------|--|-------|--|-----|---------------------------|---|---------------|
| | | | кПа | МПа | кПа | МПа | | | |
| Преобразователи абсолютного давления | ТАН4 | 4 | 1 | — | 10 | — | 1 | B02, C04 | |
| | ТАН7 | 7 | 2,5 | — | 60 | — | 1 | A01, B02, C04 | |
| | ТАН9 | 9 | 6 | — | 250 | — | 4 | A00, A01, B02, C04 | |
| | ТАН13 | 13 | — | 0,025 | — | 2,5 | 15 | | |
| | ТАН15 | 15 | — | 0,6 | — | 16 | 50 | | |
| Преобразователи избыточного давления и избыточного давления-разрежения | TGH4 TGHV4 | 4 | 0,25 | — | 10 | — | 0,25 0,3 | A01, B02, C04 | |
| | TG7 TGV7 | 7 | 1 | — | 60 | — | 0,25 | A01, B02, C04 | |
| | TGH7 TGHV7 | | 0,6 | 1,2 | | | | | |
| | TG9 TGV9 | 9 | 4 | — | 250 | — | 1 | A00, A01, B02, C04 | |
| | TGH9 TGHV9 | | 2,5 | 3 | | | | | |
| | TG11 TGV11 | 11 | 10 | — | 600 | — | 2,5 | | |
| | TGH11 TGHV11 | | 6 | 3 | | | | | |
| | TG13 TGV13 | 13 | — | 0,040 | — | 2,5 | 10 | | |
| | TGH13 TGHV13 | | 0,025 | 20 | | | | | |
| | TG14 | 14 | — | 0,1 | — | 6 | 25 | A00, A01, B02, C04 | |
| | TG15 | 15 | — | 0,4 | — | 16 | 40 | | |
| | TGH15 TGHV15 | 15 | — | 0,4 | — | 16 | 40 | | |
| | TG16 | 16 | — | 1 | — | 60 | 150 | | |
| | CG0 CGV0 | 0 | 0,06 | — | — | 0,6 | — | 4 | B02, C04 |
| | CG1 CGV1 | 1 | 0,06 | — | — | 1,6 | — | 4 | |
| | CG4 CGV4 | 4 | 0,25 | — | — | 10 | — | 10 | A01, B02, C04 |
| CG7 CGV7 | 7 | 0,6 | — | — | 60 | — | 25 | A00, A01 B02, C04 | |
| CG9 CGV9 | 9 | 2,5 | — | — | 250 | — | 25 | A00, A01, B02, C04 | |
| CG11 CGV11 | 11 | 6 | — | — | 600 | — | 25 | | |
| CG13 CGV13 | 13 | — | 0,025 | — | — | 2,5 | 25 | | |

* — давление разрушения превышает давление перегрузки на 10 %.

Нижний предел измерений равен нулю.

Преобразователи моделей «V» могут перестраиваться в диапазоне:

- от минус $P_{\text{ВМАХ}}$ до $P_{\text{ВМАХ}}$ для кодов диапазонов 0, 1, 4, 7;
- от минус 105 кПа до $P_{\text{ВМАХ}}$ для остальных кодов диапазонов.

Датчик давления ЭЛЕМЕР-АИР-30М

Таблица 6. Коды моделей и диапазоны измерений

| Тип преобразователя | Модель | Код диапазона измерений | Минимальный диапазон или верхний предел измерений, P _{ВМИН} | | Максимальный верхний предел измерений, P _{ВМАХ} | | Давление перегрузки*, МПа | Индекс модели соответствии с таблицей 7 | |
|--|---------------|-------------------------|--|-------|--|-----|---------------------------|---|---------------|
| | | | кПа | МПа | кПа | МПа | | | |
| Преобразователи разности давлений (дифференциального давления) | CD0, CDV0 | 0 | 0,025 | — | 0,63 | — | 4 | B02, C04 | |
| | CD1, CDV1 | 1 | 0,063 | — | 1,6 | — | 4 | | |
| | CD4, CDV4 | 4 | 0,25 | — | 10 | — | 10 | | |
| | CD7, CDV7 | 7 | 0,63 | — | 63 | — | 25 | A00, A01, B02, C04 | |
| | CDH7, CDHV7 | | | | | | 40 | | |
| | CD9, CDV9 | 9 | 2,5 | — | 250 | — | 25 | | |
| | CDH9, CDHV9 | | | | | | 40 | | |
| | CD11, CDV11 | 11 | 6,3 | — | 630 | — | 25 | | |
| | CDH11, CDHV11 | | | | | | 40 | | |
| | CD13, CDV13 | 13 | — | 0,025 | — | 2,5 | 25 | | |
| | CDH13, CDHV13 | | | | | | 40 | | |
| | CD15, CDV15 | 16 | — | 0,1 | — | 10 | 25 | | |
| Преобразователи гидростатического давления | CL7 | 7 | 1 | — | 60 | — | 4 | | A01, B02, C04 |
| | CL9 | 9 | 6 | — | 250 | — | 4 | | |

* — допустимое минимальное рабочее абсолютное давление — 0 кПа.

Нижний предел измерений равен нулю.

Преобразователи моделей «V» могут перестраиваться в диапазоне от минус P_{ВМАХ} до P_{ВМАХ}

Преобразователи CD, CDH, CDV, CDHV предназначены для использования в системах контроля и регулирования расхода, имеют пропорциональную корню квадратному зависимость аналогового выходного сигнала от входной измеряемой величины.

При изменении значения параметра меню ТИП Инд (DISP TYPE) на измерение расхода происходит установка заводских значений диапазонов измерений, единицы измерений, уставок, гистерезисов, после чего производится их пересчет в единицы измерения расхода. Функция извлечения квадратного корня при этом включается автоматически.

Пределы допускаемой основной приведенной погрешности

Пределы допускаемой основной приведенной погрешности аналогового выхода, выраженные в процентах от диапазона измерений, не превышают значений, указанных в таблице 7.

Таблица 7

| Код при заказе | Пределы допускаемой основной приведенной погрешности, γ, % | |
|----------------|--|--|
| | $P_{ВМАХ} / 3 \leq P_B \leq P_{ВМАХ}$ | $P_{ВМАХ} / 100 \leq P_B < P_{ВМАХ} / 3$ |
| A00*6 | 0,075 | $\pm(0,015 + 0,02 \cdot P_{ВМАХ} / P_B)$ |
| A01 | 0,1 | $\pm(0,04 + 0,02 \cdot P_{ВМАХ} / P_B)$ |
| B02** | 0,2 | $\pm(0,08 + 0,04 \cdot P_{ВМАХ} / P_B)$ |
| | | $\pm(0,02 + 0,06 \cdot P_{ВМАХ} / P_B)$ **** |
| C04*** | 0,4 | $\pm(0,02 \cdot P_{ВМАХ} / P_B)$ *5 |
| | | $\pm(0,16 + 0,08 \cdot P_{ВМАХ} / P_B)$ |
| | | $\pm(0,04 + 0,12 \cdot P_{ВМАХ} / P_B)$ **** |
| | | $\pm(0,4 \cdot P_{ВМАХ} / P_B)$ *5 |

P_B — верхний предел или диапазон измерений, установленный пользователем. P_D — максимальный верхний предел или диапазон измерений. АИР-30М с кодом исполнения по материалам 31х, 32х, 35х, 71Р, 75Р изготавливаются только с индексом модели C04*** и для P_B ≥ P_{ВМАХ} / 6. Пределы допускаемой основной погрешности при считывании показаний с индикатора ±(γ + *).

* — одна единица младшего разряда, выраженная в процентах от диапазона измерений;

** — базовое исполнение для всех моделей, кроме ххх0 и ТАН4;

*** — базовое исполнение для моделей ххх0 и ТАН4;

**** — для моделей ххх0;

*5 — для модели ТАН4;

*6 — кроме моделей с кодом присоединения к процессу «ОМ20»

Пределы допускаемой основной приведенной погрешности цифрового выхода по протоколу HART (γ_H), выраженные в процентах от диапазона измерений, не превышают значений, указанных в таблице 8.

Таблица 8

| Код при заказе | Пределы допускаемой основной приведенной погрешности, γ, % | |
|----------------|--|--|
| | $P_{\text{ВМАХ}} / 3 \leq P $ | $ P < P_{\text{ВМАХ}} / 3$ |
| A00*6 | $\pm 0,075 \times P / P_{\text{ВМАХ}}$ | $\pm(0,015 \times P / P_{\text{ВМАХ}} + 0,02)$ |
| A01 | $\pm 0,1 \times P / P_{\text{ВМАХ}}$ | $\pm(0,04 \times P / P_{\text{ВМАХ}} + 0,02)$ |
| B02** | $\pm 0,2 \times P / P_{\text{ВМАХ}}$ | $\pm(0,08 \times P / P_{\text{ВМАХ}} + 0,04)$ |
| | | $\pm(0,02 \times P / P_{\text{ВМАХ}} + 0,06)$ **** |
| C04*** | $\pm 0,4 \times P / P_{\text{ВМАХ}}$ | $\pm 0,2^{*5}$ |
| | | $\pm(0,16 \times P / P_{\text{ВМАХ}} + 0,08)$ |
| | | $\pm(0,04 \times P / P_{\text{ВМАХ}} + 0,12)$ **** |
| | | $\pm 0,4^{*5}$ |

P — Измеренное значение давления. P_{ВМАХ} — Максимальный верхний предел измерений. АИР-30М с кодом исполнения по материалам 31х, 35х, 71Р, 75Р изготавливаются только с индексом модели С04. Пределы допускаемой основной погрешности при считывании показаний с индикатора $\gamma_{\text{И}} = \pm(\gamma_{\text{Н}} + (*)$, где (*) — одна единица наименьшего разряда, выраженная в процентах от максимального верхнего предела или диапазона измерений.

** — базовое исполнение для всех моделей, кроме СD0, СDV0, СG0, СGV0, ТАН4 и с кодом исполнения по материалам 31х, 35х, 71Р, 75Р;

*** — базовое исполнение для моделей СD0, СDV0, СG0, СGV0, ТАН4 и с кодом исполнения по материалам 31х, 35х, 71Р, 75Р;

**** — моделей СD0, СDV0, СG0, СGV0;

*5 — для модели ТАН4;

*6 — кроме моделей с кодом присоединения к процессу «ОМ20» (таблица 18).

Дополнительная температурная погрешность γ_{T}

Таблица 9

| Модели | $ \gamma_{\text{T}} , \% / 10^{\circ}\text{C}$ | |
|---|---|--|
| | для аналогового выхода | для цифрового выхода |
| хх0 | $\pm(0,06 + 0,08 \cdot P_{\text{ВМАХ}} / P_{\text{В}})$ | $\pm(0,06 \cdot P / P_{\text{ВМАХ}} + 0,08)$ |
| хх1, ТАН4 | $\pm(0,04 + 0,04 \cdot P_{\text{ВМАХ}} / P_{\text{В}})$ | $\pm(0,04 \cdot P / P_{\text{ВМАХ}} + 0,04)$ |
| Остальные | $\pm(0,03 + 0,02 \cdot P_{\text{ВМАХ}} / P_{\text{В}})$ | $\pm(0,03 \cdot P / P_{\text{ВМАХ}} + 0,02)$ |
| Для АИР-30М с кодом исполнения по материалам 31х, 35х, 71Р, 75Р | $\pm(0,06 + 0,08 \cdot P_{\text{ВМАХ}} / P_{\text{В}})$ | $\pm(0,06 \cdot P / P_{\text{ВМАХ}} + 0,08)$ |

Для АИР-30М с индексом модели С04 значение γ_{T} увеличивается в 1,5 раза.

Влияние рабочего избыточного давления

Изменение значения выходного сигнала преобразователей разности давлений и преобразователей гидростатического давления на 1 МПа, вызванное изменением рабочего избыточного давления в диапазоне от нуля до предельно допускаемого и от предельно допускаемого до нуля (см. таблицу 6), выраженное в процентах от диапазона изменения выходного сигнала, не превышает значений γ_{P} , определяемых по формулам:

- для аналогового выхода: $\gamma_{\text{P}} = \gamma_{\text{PZ}} \times P_{\text{ВМАХ}} / P_{\text{В}} + \gamma_{\text{PS}} \times P / P_{\text{В}}$
- для цифрового выхода по протоколу HART: $\gamma_{\text{P}} = \gamma_{\text{PZ}} + \gamma_{\text{PS}} \times P / P_{\text{ВМАХ}}$

где γ_{PZ} — изменение начального значения выходного сигнала (при нулевой разности давлений), %/МПа; γ_{PS} — изменение значения диапазона выходного сигнала, %/МПа; P — измеренное значение разности давлений. Значения γ_{PZ} и γ_{PS} в зависимости от моделей приведены в таблице 10.

Таблица 10

| Модели | $\gamma_{\text{PZ}}, \%/\text{МПа}$ | $\gamma_{\text{PS}}, \%/\text{МПа}$ |
|---|-------------------------------------|-------------------------------------|
| CL6 | 0,5 | 0,2 |
| CL9 | 0,2 | 0,1 |
| CD0, CDV0 | 0,3 | 0,12 |
| CD1, CDV1 | 0,12 | 0,12 |
| CD4, CD4, | 0,02; 0,08* | 0,05; 0,15* |
| CD7, CD9, CD11, CD13, CD15, CDV7, CDV9, CDV11, CDV13, CDV15 | 0,007; 0,05* | 0,015; 0,1* |

* — для АИР-30М с кодом исполнения по материалам 31х, 32х, 35х, 71Р, 75Р, а также для моделей СDНхх.

Максимальное одностороннее давление

АИР-30М гидростатического давления выдерживают перегрузку со стороны плюсовой и минусовой камер односторонним воздействием давления, значения которого указаны в таблице 11.

Таблица 11

| Модель | Максимальное одностороннее давление, МПа | |
|--------|--|-----------------------------|
| | со стороны плюсовой камеры | со стороны минусовой камеры |
| CL7 | 1 | 0,5 |
| CL9 | 4 | 2 |

Датчик давления ЭЛЕМЕР-АИР-30М

Выходной сигнал

Таблица 12

| Выходной сигнал | Код выходного сигнала при заказе** | Код исполнения | Электрическая схема подключения |
|-----------------|------------------------------------|--|---------------------------------|
| 4...20 мА | 42* | ОП, А, АЕх, Ех, Exd, Exdia, O ₂ | 2-х проводная |
| 0...5 мА | 05 | ОП, А, Exd, O ₂ | 4-х проводная |
| 0,8...3,2 В | 3В | ОП, А, АЕх, Ех, Exd, Exdia, O ₂ | 3-х проводная |
| 0,5...4,5 В | 4В | | |
| 1...5 В | 5В | | |

* — базовое исполнение;

** — все преобразователи поддерживают HART-интерфейс.

Электрическое питание

Таблица 13. Напряжение питания в зависимости от выходного сигнала

| Выходной сигнал | Схема подключения | Напряжение питания | |
|--------------------------|-------------------|----------------------------|------------------|
| | | U _{min} | U _{max} |
| 4...20 мА | 2-х проводная | 15 В (12 В)* 17 В (14 В)** | 42 В |
| 0...5 мА | 4-х проводная | 12 В | 42 В |
| 0,8...3,2 В | 3-х проводная | 7 В | 12,6 В |
| 1...5 В | | | |
| 0,5...4,5 В | | | |
| Сигнал по HART-протоколу | 2-х проводная | 21 В*** | 42 В |

* — при отключении подсветки индикатора U_{min} = 12 В;

** — для конфигурации с оптореле (код при заказе — RO). При отключении подсветки индикатора U_{min} = 14 В;

*** — при установке переключателя «HART/TEST» в положение «HART».

Таблица 14. Потребляемая мощность

| Выходной сигнал | Схема подключения | P _{max} | Напряжение питания |
|-----------------|-------------------|------------------|--------------------|
| 4...20 мА | 2-х проводная | 1,0 Вт | 42 В |
| 0...5 мА | 4-х проводная | 1,01 Вт | 42 В |
| 0,8...3,2 В | 3-х проводная | 0,04 Вт | 12,6 В |
| 1...5 В | | | |
| 0,5...4,5 В | | | |

Исполнительные устройства сигнализации

Таблица 15

| Исполнительное устройство сигнализации | Код исполнительного устройства сигнализации при заказе | Код исполнения | Код выходного сигнала |
|---|--|-------------------------------|-----------------------|
| Отсутствует* | — | ОП, А, АЕх, Ех, Exd, Exdia, К | 42, 05, 3В; 4В, 5В |
| Оптореле 250 В × 80 мА | RO | | 42, 05 |
| Электромагнитное (поляризованное) 250 В × 3 А** | RM | ОП, А, Exd, К | |

* — базовое исполнение.

Исполнение по материалам

Таблица 16. Материалы деталей, контактирующих с измеряемой средой

| Код материала | Материал | Использование |
|---------------|-----------------------|---------------------------|
| 0 | 36НХТЮ | Мембрана |
| 1 | 03Х17Н14М3 (316L) | Мембрана, штуцер (фланец) |
| 2 | 12Х18Н10Т | Мембрана, штуцер (фланец) |
| 3 | Тантал | Мембрана, штуцер (фланец) |
| 5 | ХН65МВ (Хастеллой-С) | Мембрана, штуцер (фланец) |
| 7 | Фторопласт (покрытие) | Мембрана |
| V | Витон | Уплотнительное кольцо |
| P | Фторопласт | Уплотнительное кольцо |
| N | нет | Без уплотнительных колец |

Датчик давления ЭЛЕМЕР-АИР-30М

Таблица 17. Код исполнения по материалам

| Код модели | Код исполнения при заказе | Материал | | |
|----------------------|---------------------------|--|---|--|
| | | мембраны (1-я цифра в коде исполнения) | штуцера (фланцев) (2-я цифра в коде исполнения) | уплотнительных колец (буква в коде исполнения) |
| TG, TGV | 11х | 03X17H14M3 (316L) | 03X17H14M3 (316L) | x=V, P, N |
| | 12х | 03X17H14M3 (316L) | 12X18H10T | x=V, P, N |
| | 31х | Тантал | 03X17H14M3 (316L) | x=P, N |
| | 35х | Тантал | ХН65МВ (Хастеллой-С) | x=P, N |
| | 55N | ХН65МВ (Хастеллой-С) | ХН65МВ (Хастеллой-С) | N |
| TAH, TGH, TGHV | 11N | 03X17H14M3 (316L) | 03X17H14M3 (316L) | N |
| | 31N | Тантал | 03X17H14M3 (316L) | N |
| | 51N | ХН65МВ (Хастеллой-С) | 03X17H14M3 (316L) | N |
| CD**, CDV, CDH, CDHV | 11х | 03X17H14M3 (316L) | 03X17H14M3 (316L) | x=V |
| | 12х | 03X17H14M3 (316L) | 12X18H10T | x=V, P, N |
| | 32P | Тантал | 12X18H10T | P |
| | 35P | Тантал | ХН65МВ (Хастеллой-С) | P |
| | 52P | ХН65МВ (Хастеллой-С) | 12X18H10T | P, N |
| | 55P | ХН65МВ (Хастеллой-С) | ХН65МВ (Хастеллой-С) | P |
| | 72P | Фторопласт | 12X18H10T | P |
| CG**, CGV | 11х | 03X17H14M3 (316L) | 03X17H14M3 (316L) | x=V, P |
| | 12х | 03X17H14M3 (316L) | 12X18H10T | x=V, P |
| | 32P | Тантал | 12X18H10T | P |
| | 35P | Тантал | ХН65МВ (Хастеллой-С) | P |
| | 52P | ХН65МВ (Хастеллой-С) | 12X18H10T | P |
| | 55P | ХН65МВ (Хастеллой-С) | ХН65МВ (Хастеллой-С) | P |
| | 72P | Фторопласт | 12X18H10T | P |
| CL* | 12N | 03X17H14M3 (316L) | 12X18H10T | N |
| | 02N | 36НХТЮ | 12X18H10T | N |

Модели TG, TGV, TAH, TGH, TGHV с кодом исполнения по материалам 3хх изготавливаются только с максимальным верхним пределом не менее 250 кПа (код диапазона 9 и выше) и для $P_B / P_{ВМАХ} \geq 1/6$.

Модели CD, CDV, CDH, CDHV, CG, CGV с кодом исполнения по материалам 3хх, 7хх изготавливаются только для $P_B / P_{ВМАХ} \geq 1/6$.

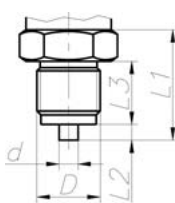
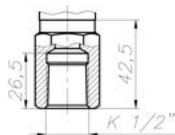
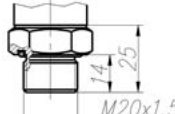
* — код исполнения по материалам со стороны «минусовой» камеры – 11V;

** — модели CD, CDH, CDV, CDHV с кодом вида исполнения «А» и «АЕх» изготавливаются с кодом исполнения по материалам 12х, 32P, 52P, 72P, 52N;

*** — модели CG, CGV с кодом вида исполнения «А» и «АЕх» изготавливаются с кодом исполнения по материалам 12х, 32P, 52P, 72P.

Код присоединения к процессу (резьбы штуцера)

Таблица 18

| Код при заказе | Общий вид и габариты | Вид резьбы | Модель |
|----------------|---|---------------------------------------|-------------------------|
| M20 |  | Наружная M20×1,5 | TAH, TG, TGV, TGH, TGHV |
| G2 | | Наружная G1/2 | |
| G4* | | Наружная G1/4 | |
| K2F |  | Внутренняя K1/2 (1/2 NPT) | |
| OM20** |  | Наружная с открытой мембраной M20×1,5 | TG, TGV |

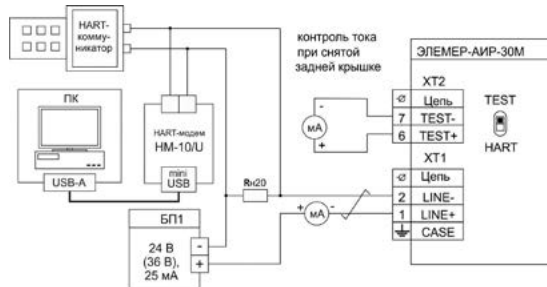
* — кроме моделей с кодом диапазона 15 и 16;

** — кроме моделей с кодом диапазона 0...7. Только модели с кодом исполнения по материалам 11N (таблица 17).

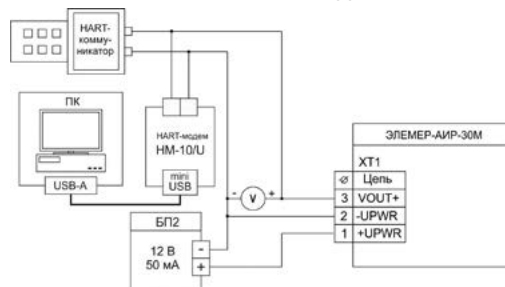
Таблица 19. Присоединительные размеры для таблицы 18

| Код | D | d | L1 | L2 | L3 |
|-----|---------|---|----|----|----|
| M20 | M20×1,5 | 6 | 35 | 5 | 20 |
| G2 | G 1/2 | 6 | 33 | 3 | 20 |
| G4 | G 1/4 | 5 | 25 | 2 | 13 |

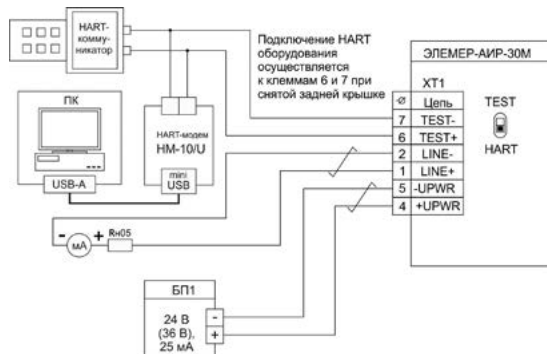
ЭЛЕМЕР-АИР-30М с выходным сигналом 4...20 мА без каналов сигнализации с кабельным вводом



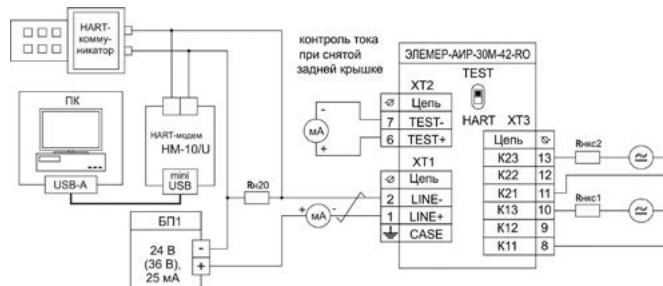
ЭЛЕМЕР-АИР-30М с выходными сигналами по напряжению 0,8...3,2 В; 0,5...4,5 В; 1...5 В с кабельным вводом



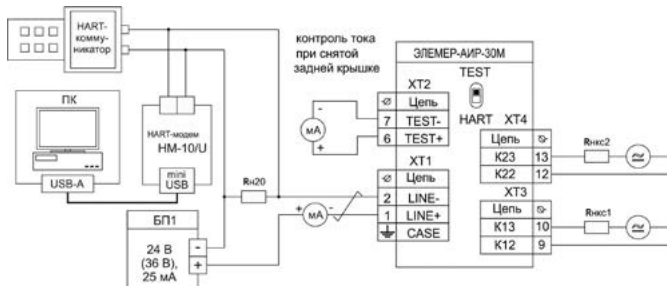
ЭЛЕМЕР-АИР-30М с выходным сигналом 0...5 мА без каналов сигнализации с кабельным вводом



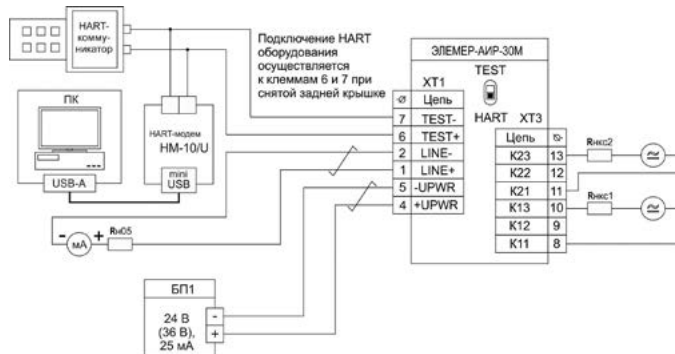
ЭЛЕМЕР-АИР-30М с выходным сигналом 4...20 мА с каналами сигнализации на оптоцеле с кабельными вводами



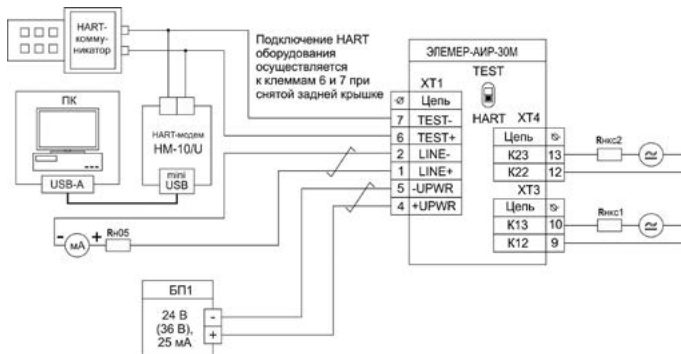
ЭЛЕМЕР-АИР-30М с выходным сигналом 4...20 мА с каналами сигнализации на электромагнитных реле с кабельным вводом



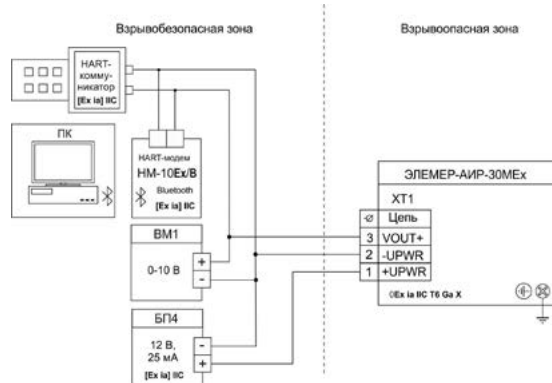
ЭЛЕМЕР-АИР-30М с выходным сигналом 0...5 мА с каналами сигнализации на оптоцеле реле с кабельным вводом



ЭЛЕМЕР-АИР-30М с выходным сигналом 0...5 мА с каналами сигнализации на электромагнитных реле с кабельным вводом

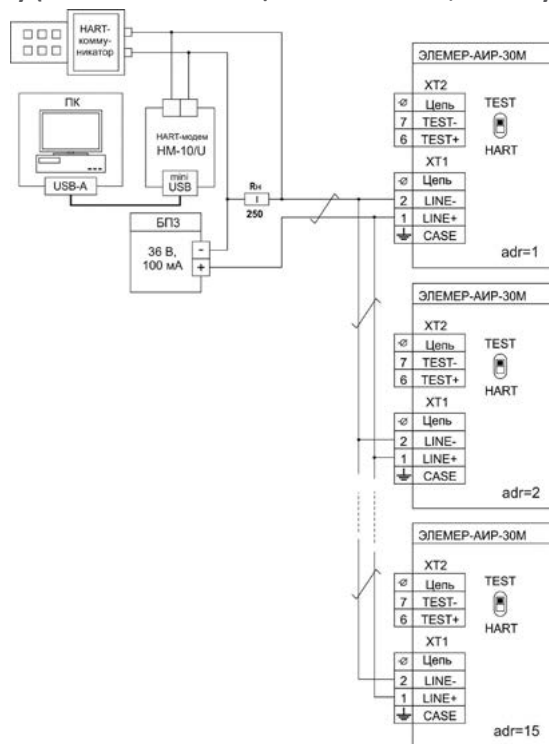


ЭЛЕМЕР-АИР-30МEx с выходными сигналами 0,8...3,2 В; 0,5...4,5 В; 1...5 В с кабельным вводом



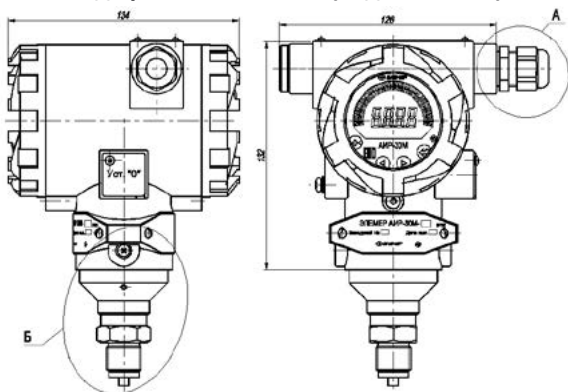
Датчик давления ЭЛЕМЕР-AIP-30M

ЭЛЕМЕР-AIP-30M с выходным сигналом 4...20 мА с кабельным вводом при многоточечном режиме работы по HART-протоколу (каналы сигнализации не показаны, но могут присутствовать)

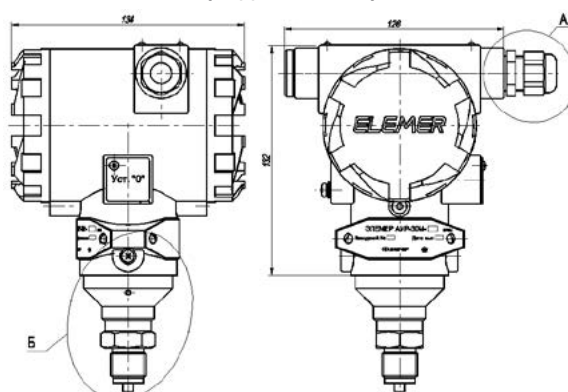


Габаритные размеры

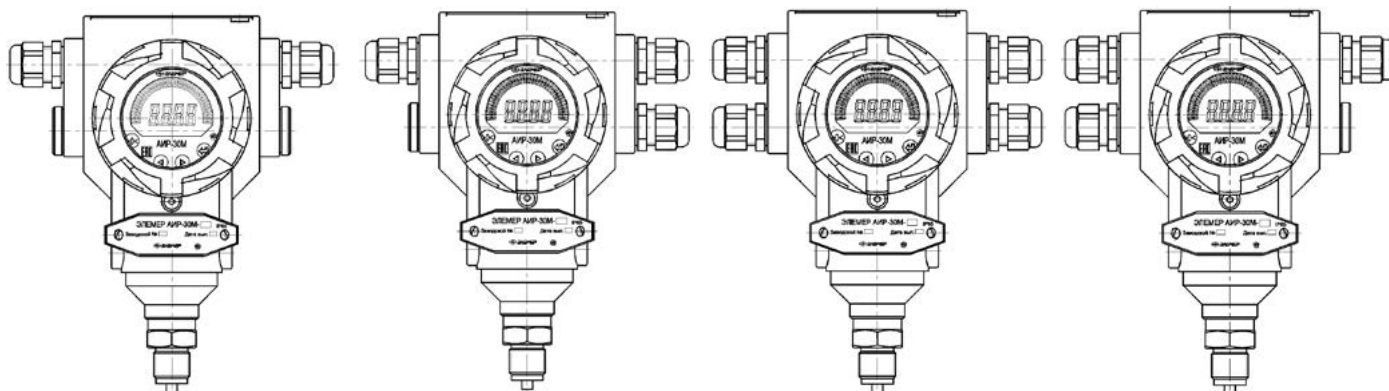
В корпусе АГ-30 с кнопками на панели индикатора под крышкой с окном (код заказа P1)



В корпусе АГ-30 без индикатора с крышкой без окна (код заказа P3)

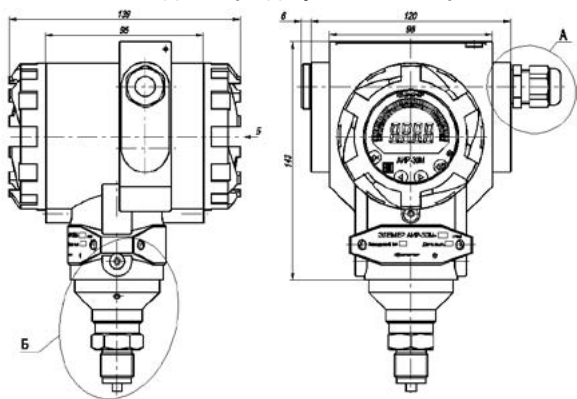


В корпусе АГ-19 с кнопками на наружном блоке управления и крышкой с окном с четырьмя кабельными вводами (код при заказе P22) Возможные варианты расположения кабельных вводов

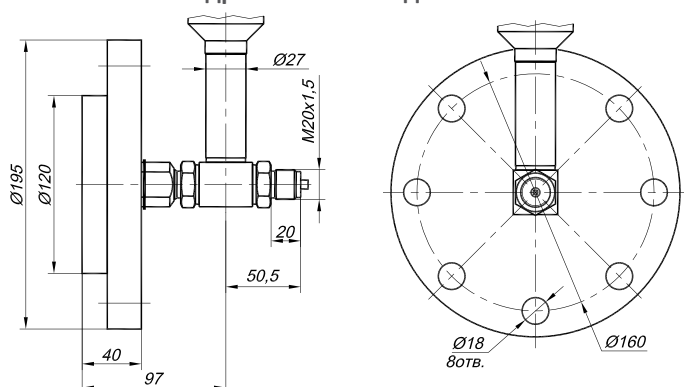


Датчик давления ЭЛЕМЕР-АИР-30М

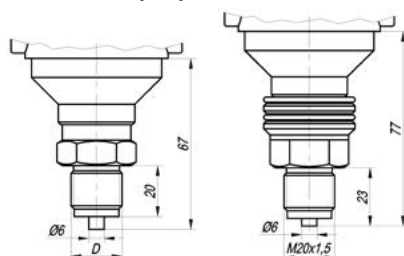
В корпусе АГ-19 с кнопками на наружном блоке управления и крышкой с окном с двумя кабельными вводами (код при заказе Р2)



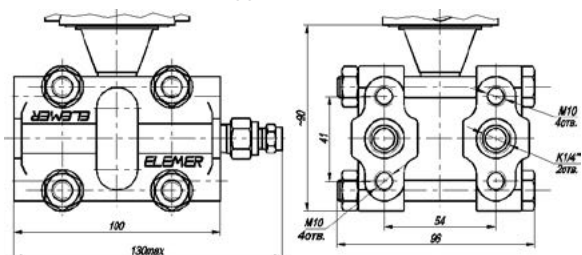
Подключение к процессу преобразователей гидростатического давления



Подключение к процессу преобразователей абсолютного, избыточного давления и избыточного давления-разрежения



Подключение к процессу преобразователей разности давлений



Варианты электрических подключений измерительных цепей (см. приложение 1 стр. 143)

Таблица 20

| Код при заказе | Варианты электрического присоединения | Степень защиты по ГОСТ 14254-2015 | Вариант исполнения |
|----------------------|--|-----------------------------------|---|
| ШР14 | Вилка 2РМГ-14 | IP65 | |
| ШР22 | Вилка 2РМГ-22 | | |
| РГК* | Кабельный ввод VG-NPT1/2" 6-12-K68 (пластик, кабель Ø6...12) | | |
| РGM | Кабельный ввод FBA21-10 (металл, кабель Ø6,5...10,5) | IP65, IP67 | ОП, Ex, А, АЕх, O ₂ |
| КВМ-15 | Кабельный ввод под металлорукав МГП15 в ПВХ оболочке 15 мм (D _{внеш} = 20,6 мм; D _{внутр} = 13,9 мм) | | |
| КВМ-16 | Кабельный ввод под металлорукав МГ16 (D _{внеш} = 22,3 мм; D _{внутр} = 14,9 мм). Соединитель СГ-16-Н-М20×1,5 | | |
| КВМ-22 | Кабельный ввод под металлорукав МГ22 (D _{внеш} = 28,4 мм; D _{внутр} = 20,7 мм). Соединитель СГ-22-Н-М25×1,5 | IP65 | ОП, Ex, А, АЕх, O ₂ , Exd, Exdia |
| КВП-16 | Кабельный ввод под пластиковый рукав. Труба гофрированная ПВХ 16 мм | | |
| КВП-20 | Кабельный ввод под пластиковый рукав. Труба гофрированная ПВХ 20 мм | | |
| К-13 | Кабельный ввод для небронированного кабеля Ø6...13 и для бронированного (экранированного) кабеля Ø6...10 с броней (экраном) Ø10...13 | IP65 | ОП, Ex, А, АЕх, O ₂ , Exd, Exdia |
| КБ-13 | Кабельный ввод для бронированного (экранированного) кабеля Ø6...10 с броней (экраном) Ø10...13 (D = 13,5) | | |
| КБ-17 | Кабельный ввод для бронированного (экранированного) кабеля Ø6...13 с броней (экраном) Ø10...17 (D = 17,5) | | |
| КТ-1/2 | Кабельный ввод для небронированного кабеля Ø6...13, с трубной резьбой G 1/2" | IP65, IP67 | |
| КТ-3/4 | Кабельный ввод для небронированного кабеля Ø6...13, с трубной резьбой G 3/4" | | |
| КВМ-15Вн КВМ-16Вн | Кабельный ввод под металлорукав МГП15 в ПВХ оболочке 15(16) мм (D _{внеш} = 22,3 мм; D _{внутр} = 14,9 мм). Диаметр кабеля не более 12,8 мм. | | |
| КВМ-20Вн КВМ-22Вн | Кабельный ввод под металлорукав МГ22. Соединитель СГ-22-Н-М25×1,5 мм (D _{внеш} = 28,4 мм; D _{внутр} = 20,7 мм) | | |

Возможна установка разъемов по заказу. Для корпуса с кодом Р22 нижние отверстия могут комплектоваться кабельными вводами (разъемами) с кодом: РGM, РГК, ШР14, КВМ-15/16Вн, К-13, КБ-13/17, КТ-1/2, КТ-3/4.

* — базовое исполнение.

Таблица 21

| Код при заказе | Варианты электрического присоединения | Степень защиты по ГОСТ 14254-2015 | Вариант исполнения | |
|----------------------|--|-----------------------------------|--------------------------------|---|
| ШР22-10 | Вилка 2РМГ-22-10 | IP65 | ОП, Ex, А, АЕх, О ₂ | |
| РГК* | Кабельный ввод VG-NPT1/2" 6-12-K68 (пластик, кабель Ø6...12) | | | |
| РГМ | Кабельный ввод FBA21-10 (металл, кабель Ø6,5...10,5) | | | |
| КВМ-15 | Кабельный ввод под металлорукав МГП15 в ПВХ оболочке 15 мм (D _{внеш} = 20,6 мм; D _{внутр} = 13,9 мм) | IP65, IP67 | | |
| КВМ-16 | Кабельный ввод под металлорукав МГ16 (D _{внеш} = 22,3 мм; D _{внутр} = 14,9 мм). Соединитель СГ-16-Н-М20×1,5 | | | |
| КВМ-22 | Кабельный ввод под металлорукав МГ22 (D _{внеш} = 28,4 мм; D _{внутр} = 20,7 мм). Соединитель СГ-22-Н-М25×1,5 | | | |
| КВП-16 | Кабельный ввод под пластиковый рукав. Труба гофрированная ПВХ 16 мм | IP65, IP67 | | |
| КВП-20 | Кабельный ввод под пластиковый рукав. Труба гофрированная ПВХ 20 мм | | | |
| К-13 | Кабельный ввод для небронированного кабеля Ø6...13 и для бронированного (экранированного) кабеля Ø6...10 с броней (экраном) Ø10...13 | IP65 | | ОП, Ex, А, АЕх, О ₂ , Exd, Exdia |
| КБ-13 | Кабельный ввод для бронированного (экранированного) кабеля Ø6...10 с броней (экраном) Ø10...13 (D = 13,5) | | | |
| КБ-17 | Кабельный ввод для бронированного (экранированного) кабеля Ø6...13 с броней (экраном) Ø10...17 (D = 17,5) | | | |
| КТ-1/2 | Кабельный ввод для небронированного кабеля Ø6...13, с трубной резьбой G 1/2" | | | |
| КТ-3/4 | Кабельный ввод для небронированного кабеля Ø6...13, с трубной резьбой G 3/4" | | | |
| КВМ-15Вн КВМ-16Вн | Кабельный ввод под металлорукав МГП15 в ПВХ оболочке 15 мм (D _{внеш} = 20,6 мм; D _{внутр} = 13,9 мм) | IP65, IP67 | | |
| КВМ-22Вн | Кабельный ввод под металлорукав МГ22. Соединитель СГ-22-Н-М25×1,5 мм (D _{внеш} = 28,4 мм; D _{внутр} = 20,7 мм) | | | |

Возможна установка разъемов по заказу. Для корпуса с кодом Р22 нижние отверстия могут комплектоваться кабельными вводами (разъемами) с кодом: РГМ, РГК, ШР14, КВМ-15/16Вн, К-13, КБ-13/17, КТ-1/2, КТ-3/4.

* — базовое исполнение.

Комплект монтажных частей (см. приложение 1 стр. 143)

Буквы Ф или М в коде Тхх обозначают материал прокладки — фторопласт Ф-4УВ15 (на давление до 16 МПа) или медь М1 (на давление свыше 16 МПа) соответственно. Буквы Р или Ф на 3-й позиции в коде Сххх обозначают материал уплотнительного кольца — резина или фторопласт, а буквы Ф или М на 4-й позиции — материал прокладки — фторопласт или медь. Буква У в конце кода обозначает материал ниппеля и бобышки — углеродистая сталь. При ее отсутствии материал — 12Х18Н10Т.

Таблица 22. Коды комплектов монтажных частей (КМЧ) для присоединения к процессу (штуцерное подключение моделей ТАхх, ТГхх)

| Код при заказе | Состав КМЧ |
|-------------------------|---|
| T1Ф, T1М | Прокладка. ТАН, TGV |
| T2Ф, T2М | Переходник с М20×1,5 на наружную резьбу М12х1,5. Прокладка |
| T3Ф, T3М | Переходник с М20×1,5 на внутреннюю резьбу К1/4" (1/4" NPT). Прокладка |
| T4Ф, T4М | Переходник с М20×1,5 на внутреннюю резьбу К1/2" (1/2" NPT). Прокладка |
| T5Ф, T5М | Переходник с М20×1,5 на наружную резьбу К1/4" (1/4" NPT). Прокладка |
| T6Ф, T6М | Переходник с М20×1,5 на наружную резьбу К1/2" (1/2" NPT). Прокладка |
| T7Ф, T7ФУ или T7М, T7МУ | Гайка М20×1,5. Ниппель. Прокладка |
| T8, T8У | Бобышка М20×1,5. Уплотнительное кольцо |
| T12, T12У | Бобышка манометрическая М20×1,5. Уплотнительное кольцо. |

Таблица 23. Коды комплектов монтажных частей (КМЧ) для присоединения к процессу (фланцевое подключение моделей СГхх, СДхх)

| Код при заказе | Состав КМЧ |
|---|--|
| С2Р С2Ф | Два монтажных фланца с резьбовым отверстием К1/2" (1/2" NPT). Два уплотнительных кольца. Крепеж |
| С3Р С3Ф | Два монтажных фланца со штуцером с резьбой К1/4" (1/4" NPT). Два уплотнительных кольца. Крепеж |
| С4Р С4Ф | Два монтажных фланца со штуцером с резьбой К1/2" (1/2" NPT). Два уплотнительных кольца. Крепеж |
| С5РФ, С5РФУ или С5ФФ, С5ФФУ или С5РМ, С5РМУ или С5ФМ, С5ФМУ | Два монтажных фланца со штуцером с резьбой М20×1,5. Два уплотнительных кольца. Две гайки М20×1,5. Два ниппеля. Две прокладки. Крепеж |

Датчик давления ЭЛЕМЕР-АИР-30М

Кронштейны (см. приложение 1 стр. 143)

Таблица 24

| Код при заказе | Кронштейн | Применяемость для моделей |
|----------------|---|-----------------------------|
| КР2 | Кронштейн КР2 для крепления на трубе Ø50 мм датчиков штуцерного присоединения | ТАН, ТГ, ТГV, ТГН, ТГНV |
| КР3 | Кронштейн КР3 для крепления на трубе Ø50 мм датчиков фланцевого присоединения | CG, CGV, CD, CDV, CDH, CDHV |
| КР4 | Кронштейн КР4 для крепления на трубе Ø50 мм датчиков фланцевого присоединения | |
| КР5 | Кронштейн КР5 для крепления вентильного блока на трубе Ø50 мм для датчиков фланцевого присоединения | |

Установка клапанного блока ЭЛЕМЕР-БК-xxx и опрессовка Y(xxx)

Таблица 25

| Клапанный блок | Код при заказе | Применение |
|---------------------------------|------------------|-----------------------------|
| ЭЛЕМЕР-БК-А30 | Y(A30) | CG, CGV, CD, CDV, CDH, CDHV |
| ЭЛЕМЕР-БК-АЗИО | Y(AЗИО) | |
| ЭЛЕМЕР-БК-А52 | Y(A52) | |
| ЭЛЕМЕР-БК-А5И2 | Y(A5И2) | |
| ЭЛЕМЕР-БК-С30 | Y(C30) | |
| ЭЛЕМЕР-БК-СЗИО | Y(CЗИО) | |
| ЭЛЕМЕР-БК-С52 | Y(C52) | |
| ЭЛЕМЕР-БК-С5И2 | Y(C5И2) | |
| Блок вентильный (08 852 089-59) | Y(08 852 089-59) | |
| ЭЛЕМЕР-БК-Е10 | Y(E10) | ТАН, ТГ, ТГV, ТГН, ТГНV |
| ЭЛЕМЕР-БК-Е1ИО | Y(E1ИО) | |
| ЭЛЕМЕР-БК-Е12 | Y(E12) | |
| ЭЛЕМЕР-БК-Е1И2 | Y(E1И2) | |
| ЭЛЕМЕР-БК-Е20 | Y(E20) | |
| ЭЛЕМЕР-БК-Е22 | Y(E22) | |
| ЭЛЕМЕР-БК-Е2И2 | Y(E2И2) | |
| БК КШМ-15 | Y(КШМ-15) | |

Установка разделителя сред (РС)

Таблица 26

| Наименование типа разделителя сред | Код при заказе разделителя сред* | Код при заказе разделителя сред с капиллярной линией* | Дополнительная погрешность Y1,%, вносимая разделителем сред при работе с ЭЛЕМЕР-АИР-30 (на установленном ВПИ), %*** | Диапазон рабочих давлений разделителя сред, МПа** |
|--|----------------------------------|---|---|---|
| ВА штуцерного или фланцевого присоединения | ВА | ВА / L | 0,2 % | -0,1...60 |
| BW штуцерного присоединения | BW | BW / L | | -0,1...60 |
| WF фланцевого присоединения | WF | WF / L | | -0,1...25 |

* — для корректного заказа разделителя сред и капиллярной линии необходимо воспользоваться полной формой заказа (см. каталог «Арматура» или раздел «Арматура-Разделители сред (капиллярные линии)» на сайте www.elemer.ru);

Для подключения ЭЛЕМЕР-АИР-30М в комплекте с разделителями сред к поверочному оборудованию, можно заказать ответную часть (переходники или фланцы), (см. каталог «Арматура» или раздел «Арматура-Разделители сред» на сайте www.elemer.ru).

** — указан максимальный рабочий диапазон для данного типа разделителя. Диапазон рабочих давлений на выбранный разделитель указывается в форме заказа на разделители сред;

*** — при перенастройке ЭЛЕМЕР-АИР-30М с установленным разделителем на другой диапазон измерений требуется дополнительная градуировка.

Пример заказа

| ЭЛЕМЕР-АИР-30М | А | ЗН | TGHV13 | 0...2,5МПа | A01 | t2570 | M20 | 11N | T1Ф | 42 | P1 | LP | IP65 | ШР22 | RM | ШР22-10 | KP2 | Y(E12) | List | 360П | ГП | ТУ |
|----------------|---|----|--------|------------|-----|-------|-----|-----|-----|----|----|----|------|------|----|---------|-----|--------|------|------|----|----|
| 1 | 2 | 3 | 4 | 5 | 6 | 7 | 8 | 9 | 10 | 11 | 12 | 13 | 14 | 15 | 16 | 17 | 18 | 19 | 20 | 21 | 22 | 23 |

1. Тип преобразователя
2. Вид исполнения (таблица 1)
3. Класс безопасности для вида исполнения с кодом при заказе А, АЕх:
 - 2, 2Н, 2У, 2НУ, 3, 3Н, 3У, 3НУ (с приемкой уполномоченной организацией АО «Концерн Росэнергоатом»)
 - 4 (без приемки)
4. Модель (таблицы 5, 6)
5. Верхний предел (диапазон) измерения (таблицы 5, 6)
6. Индекс модели: А00, А01, В02, С04 (таблица 7, 8)
7. Код климатического исполнения (таблица 5)
8. Код присоединения к процессу (резьбы штуцера), кроме моделей СGхх, СGVхх, СDхх, СDVхх, СDНхх, СDНVхх, СLхх (таблица 18). **Базовое исполнение — код М20**
9. Код обозначения исполнения по материалам (таблицы 16, 17)
10. Код комплекта монтажных частей (КМЧ) для присоединения к процессу (таблицы 22, 23)
11. Код выходного сигнала (таблица 12)
12. Код исполнения корпуса (таблица 3)
13. Код исполнения индикатора. Код при заказе «LP» — жидкокристаллический, позитивный индикатор (темные символы на светлом фоне) с подсветкой. При коде выходного сигнала 5 В, 4,5 В, 3,2 В — индикатор по-прежнему без подсветки. Код при заказе «-» — индикатор отсутствует, крышка без окна
14. Степень защиты от попадания пыли или воды. **Базовое исполнение — IP65, IP67** (для кода варианта электрического присоединения измерительных цепей и исполнительных устройств сигнализации: PGM, КМВ-15/16/22, КВМ-15Вн/16Вн/22Вн)
15. Код вариантов электрического присоединения измерительных цепей (таблица 20). Для корпуса с кодом P22 допускается возможность выбора двух кабельных вводов (разъемов), например: **2хPGM**
16. Код исполнительного устройства сигнализации (таблица 15)
17. Код вариантов электрического присоединения исполнительных устройств сигнализации (таблица 21). Для корпуса с кодом P22 допускается возможность выбора двух кабельных вводов (разъемов), например: **2хКБ-17**
18. Код монтажного кронштейна (таблицы 24) (опция)
19. Установка клапанного блока и опрессовка Y(ххх) (опция) при заказе вентильных блоков (таблица 25) или разделителя сред (таблица 26). При установке разделителя сред используется только вакуумный способ заполнения индивидуально подобранной жидкостью.
20. Заводские настройки в соответствии с опросным листом (опция «List»)
21. Дополнительные стендовые испытания в течение 360 ч (опция «360П»)
22. Поверка (опция «ГП»). При выборе в форме заказа в п.19 варианта «Установка на АИР-30М разделителя сред» дополнительно предоставляется протокол калибровки комплекта «прибор + разделитель сред».
23. Технические условия ТУ 4212-141-13282997-2016

Пример минимального заказа

АИР30-TG13-2.5МПа-В02-2570-M20-11N-42-P1-LP-PGM-ГП-ТУ

ОПРОСНЫЙ ЛИСТ НАСТРОЕК ЭЛЕМЕР-АИР-30М ПО ЗАКАЗУ

А.1. Заказчик: _____

№ заказа (заполняется на заводе-изготовителе) _____

А.2. Код модели _____

А.3. Зависимость выходного сигнала:

| | |
|--------------|--|
| Возрастающая | |
| Убывающая | |

А.4. Единицы измерения давления:

| | | | |
|---------------------|--|------------|--|
| Па | | мм рт.ст. | |
| кПа | | мм вод.ст. | |
| МПа | | бар | |
| кгс/см ² | | мбар | |
| кгс/м ² | | атм | |

А.5. Вид измерений (выбрать один из трех видов и указать значения параметров):

| № | Вид измерений | Параметр | Значение параметра |
|---|--------------------|--|--------------------|
| 1 | Измерение давления | Нижний предел измерений | |
| | | Верхний предел измерений | |
| 2 | Измерение расхода | Давление, соответствующее максимальному значению расхода | |
| | | Максимальное значение расхода | |
| | | Отсечка | |
| 3 | Измерение уровня | Давление, соответствующее минимальному значению уровня | |
| | | Давление, соответствующее максимальному значению уровня | |
| | | Минимальное значение уровня, соответствующее нулевому давлению | |
| | | Максимальное значение уровня | |

А.6. Параметры уставок и реле каналов сигнализации:

| Параметр | Значение | Параметр | Значение |
|-----------------------------|----------|-----------------------------|----------|
| Уставка 1 | | Уставка 2 | |
| Гистерезис уставки 1 | | Гистерезис уставки 2 | |
| Логика включения реле 1 | | Логика включения реле 2 | |
| Задержка включения реле 1 | | Задержка включения реле 2 | |
| Состояние реле 1 при ошибке | | Состояние реле 2 при ошибке | |

А.7. Время демпфирования: _____ с

А.8. Количество знаков после десятичной точки: _____

А.9. Сигнализация об ошибке:

| | |
|-----------------|--|
| Низким уровнем | |
| Высоким уровнем | |
| Выключена | |

