

ХАРАКТЕРИСТИКИ

ВЗРЫВОЗАЩИТА

Вид взрывозащиты	Искробезопасная электрическая цепь
Маркировка взрывозащиты	[Exib]IIC/IIB
Максимальное выходное напряжение на клеммах искробезопасной цепи, В, не более	24
Максимальный выходной ток короткого замыкания, мА	100
Максимальная внешняя ёмкость, мкФ	IIC: 0,11
	IIB: 0,75
Максимальная внешняя индуктивность, мГн	IIC: 1,5
	IIB: 6,0
Напряжение на искробезопасном входе, В	≤22,5 при нижнем значении входного сигнала (4 мА)
	≥16,5 при верхнем значении входного сигнала (20 мА)
Электрическое сопротивление изоляции между входными, выходными цепями и цепью питания (при температуре окружающей среды плюс 25 °С и относительной влажности 98%)	≥10 МОм
Время пробоя электрической изоляции между входными и выходными цепями при напряжении 1500 В при температуре 23±5°С и относительной влажности 80%, мин	≥1,0
Выделение клемм взрывоопасной зоны, цвет	Голубой
Рекомендуемые приборы для подключения в опасной зоне	Двухпроводные взрывозащищенные датчики с выходом 4-20 мА;
Наличие устройства заземления	Да

МЕТРОЛОГИЧЕСКИЕ

Основная приведенная погрешность преобразования входного сигнала, % от диапазона выходного сигнала	≤ 0,1
Изменение значения выходного сигнала, вызванное изменением температуры окружающего воздуха, на каждые 10°С, % от диапазона выходного сигнала	≤ 0,1
Интервал между поверками, лет	4

ЭЛЕКТРИЧЕСКИЕ

Входной сигнал постоянного тока, мА	4-20	
Выходной сигнал постоянного тока, мА	4-20 0-5	
Напряжение питания постоянного тока, В	36 ± 3,6 (по заказу: 24 ± 2,4)	
Максимальный ток потребления, мА	45	
Потребляемая мощность, В·А	При выходном сигнале 4-20 мА: ≤1,8	
	При выходном сигнале 0-5 мА: ≤1,3	
Нагрузка выходной невзрывозащищенной цепи, кОм	При выходном сигнале 4-20 мА: ≤1,0	
	При выходном сигнале 0-5 мА: ≤2,5	
Нагрузка выходной невзрывозащищенной цепи, кОм	Для Uпит=36 ± 3,6 В	≤1,0
	Для Uпит=24 ± 2,4 В	≤0,5

ЭКСПЛУАТАЦИОННЫЕ

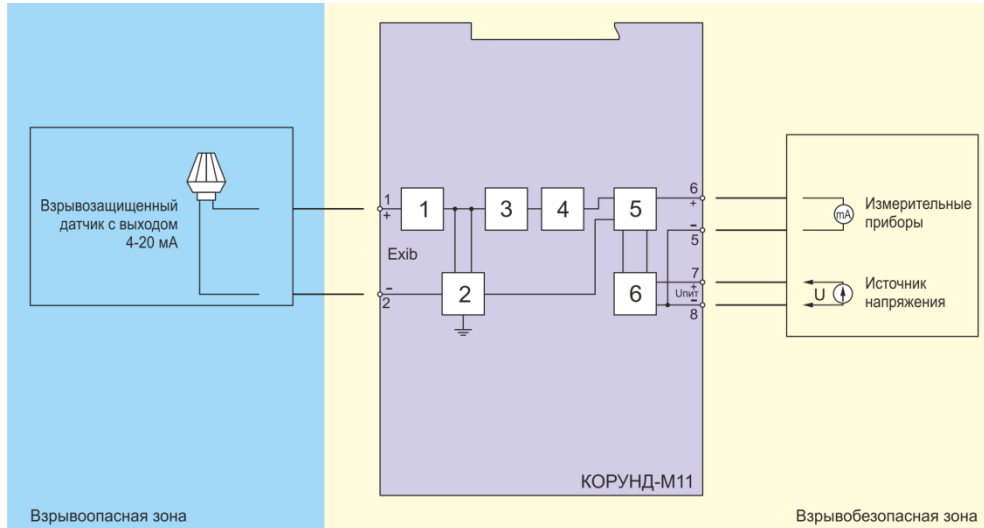
Климатическое исполнение	УХЛ категория 3 по ГОСТ 1550, группы исполнения С3 . (для температуры окружающей среды от -20°С до +60°С)
Степень защиты корпуса от воды и пыли	IP30
Допустимые воздействия вибрации	Группа L3 по ГОСТ Р 52931-2008
Устойчивость к магнитным полям промышленной частоты	Группа IIIA по ГОСТ Р 50648-94
Допустимая относительная влажность	30...80% во всем диапазоне рабочих температур
Средняя наработка на отказ, часов	≤12000
Средний срок службы, лет	12
Уровень помех, создаваемых при работе барьера	не превышает значения, установленного ГОСТ 23511

ОБЩИЕ

Количество каналов	1
Плотность монтажа (каналов на 1 м рейки)	43
Наличие световой индикации питания	Да
Максимальное сечение провода для клеммных колодок, мм ²	≤2,5
Материал корпуса	ABS
Габариты, мм	23 x 75 x 110
Монтаж	Рейка 35 мм DIN46277 (EN522)
Масса, г	≤120

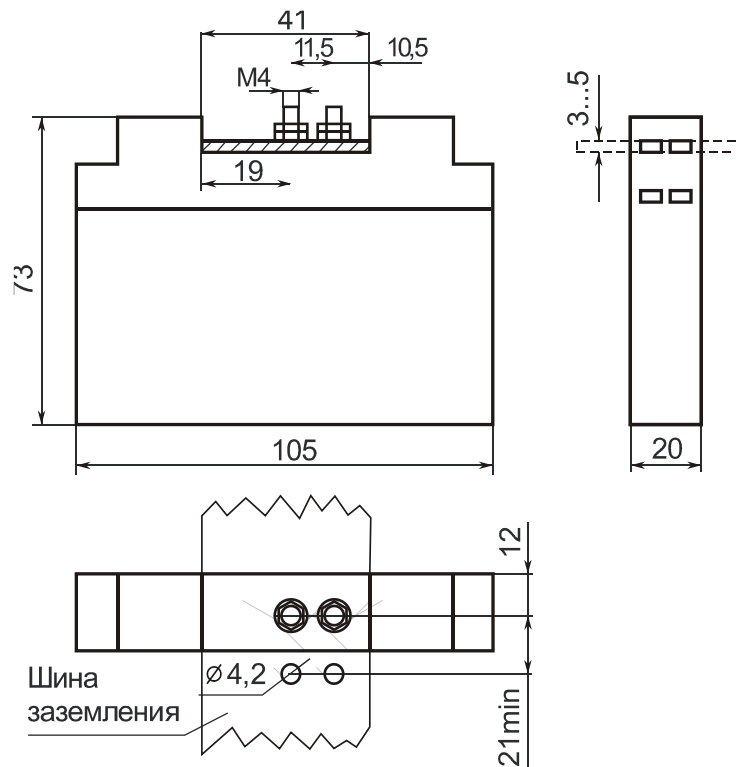


ВНЕШНИЕ ЭЛЕКТРИЧЕСКИЕ СОЕДИНЕНИЯ

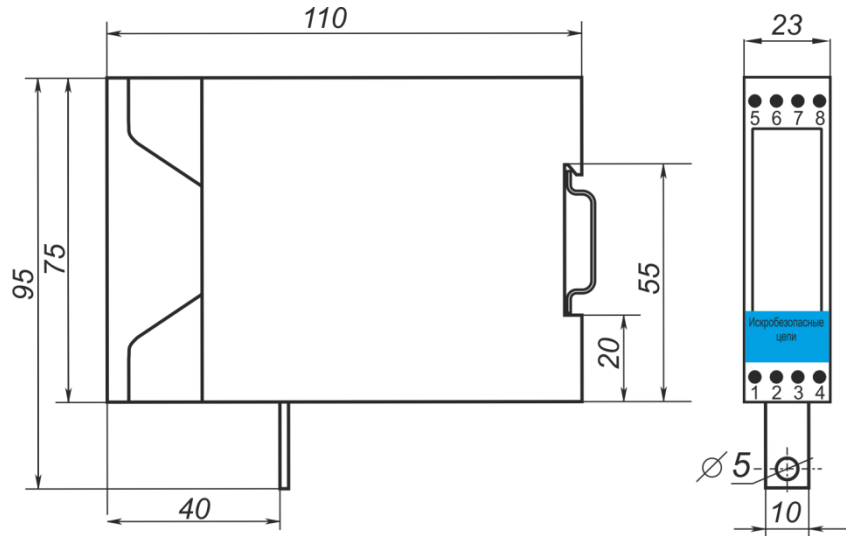


- 1 - резистивный ограничитель тока короткого замыкания
- 2 - ограничитель напряжения на стабилитронах (диодах Зенера)
- 3 - ограничитель тока (включающий плавкий предохранитель)
- 4 - резистивный преобразователь входного тока в напряжение
- 5 - усилитель-преобразователь напряжения в выходной ток (0-5 или 4-20 мА)
- 6 - стабилизатор напряжения, обеспечивающий питание элементов барьера и датчика

ГАБАРИТЫ



Габариты барьеров искрозащиты Корунд-М11



Габариты барьеров искрозащиты Корунд-М11-DIN