

**КОРУНД-M520****АКТИВНЫЙ БАРЬЕР ИСКРОЗАЩИТЫ С ГАЛЬВАНИЧЕСКОЙ РАЗВЯЗКОЙ**

- Одноканальный
- Входной сигнал 4-20 мА
- Выходной сигнал: две группы независимых «сухих» контактов с
- регулируемыми уставками срабатывания.
- Максимальное выходное напряжение  $U_0$  24 В
- Максимальный выходной ток  $I_0$  120 мА
- Уровень взрывозащиты [Exia]IIС/IIВ
- Монтаж - DIN-рейка 35 мм
- Гальваническая развязка обеспечивает искробезопасность
- без систем заземления.
- Погрешность установки уровня срабатывания
- $\leq \pm 0,25\%$  от диапазона изменения входного сигнала

**Рекомендованные приборы для подключения в опасной зоне:**

Взрывозащищенные:

- Двухпроводные датчики с выходом 4-20 мА;

**СЕРТИФИКАТЫ**

Свидетельство об утверждении типа средств измерений	Регистрационный номер в Государственном реестре средств измерений 57154-14
Сертификат соответствия требованиям Технического регламента Таможенного союза ТР ТС 012/2011 "О безопасности оборудования для работы во взрывоопасных средах" ТР ТС	№ TC RU C-RU.AA71.B.00314
Декларация о соответствии требованиям Технического регламента Таможенного союза ТР ТС 02/2011 "Электромагнитная совместимость технических средств"	ЕАЭС № RU Д-RU.AB24.B.03485



## ХАРАКТЕРИСТИКИ

### ВЗРЫВОЗАЩИТА

Вид взрывозащиты	Искробезопасная электрическая цепь
Маркировка взрывозащиты	[Exia]IIC/IIB
Максимальное выходное напряжение на клеммах искробезопасной цепи, В, не более	24
Максимальный выходной ток короткого замыкания, мА	120
Максимальная внешняя ёмкость, мкФ	IIC: 0,11 IIB: 0,75
Максимальная внешняя индуктивность, мГн	IIC: 1,5 IIB: 6,0
Напряжение на искробезопасном входе, В	≤22,5 при нижнем значении входного сигнала (4 мА) ≥16,5 при верхнем значении входного сигнала (20 мА)
Электрическое сопротивление изоляции между входными, выходными цепями и цепью питания (при температуре окружающей среды плюс 25 °С и относительной влажности 98%)	≥10 МОм
Время пробоя электрической изоляции между входными и выходными цепями при напряжении 1500 В при температуре 23±5°С и относительной влажности 80%, мин	≥1,0
Выделение клемм взрывоопасной зоны, цвет	Голубой
Метод гальванического разделения сигнальных цепей и цепей питания	Преобразование напряжения питания в переменное напряжение и наличие импульсного трансформатора
Метод разделения сигнальных цепей входа и выхода	Преобразование входного сигнала постоянного тока в цифровой код и передача его через оптрон с последующим восстановлением уровня постоянного тока
Количество регулируемых уровней срабатывания	2
Коммутируемая нагрузка, А	≤ 5,0
В	≤ 250
Наличие сигнализатора обрыва линии связи с датчиком	Да
Расположение искробезопасных цепей	На входе барьера
Рекомендуемые приборы для подключения в опасной зоне	Двухпроводные взрывозащищенные датчики с выходом 4-20 мА;

### МЕТРОЛОГИЧЕСКИЕ

Погрешность установки уровня срабатывания, % от диапазона изменения входного сигнала	≤ 0,25
Изменение значения выходного сигнала, вызванное изменением температуры окружающего воздуха, на каждые 10°С, % от диапазона выходного сигнала	≤ 0,1
Интервал между поверками, лет	4

### ЭЛЕКТРИЧЕСКИЕ

Входной сигнал постоянного тока, мА	4-20
Выходной сигнал	Две группы сухих контактов (ГСК)
Напряжение питания постоянного тока, В	24±0,48
Номинальный ток потребления, мА	100
Потребляемая мощность, В·А	≤ 2,0

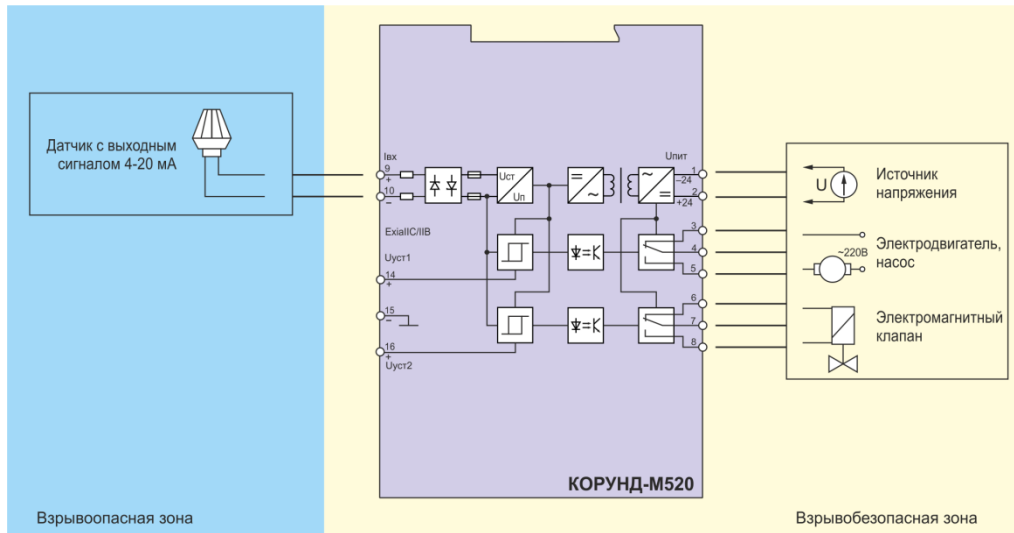
### ЭКСПЛУАТАЦИОННЫЕ

Климатическое исполнение	УХЛ категория 3 по ГОСТ 1550, группы исполнения С3 . (для температуры окружающей среды от -10°С до +60°С)
Степень защиты корпуса от воды и пыли	IP30
Количество срабатываний	≥ 2·10 <sup>7</sup>
Допустимые воздействия вибрации	Группа L3 по ГОСТ Р 52931-2008
Устойчивость к магнитным полям промышленной частоты	Группа IIIA по ГОСТ Р 50648-94
Допустимая относительная влажность	30...80% во всем диапазоне рабочих температур
Средняя наработка на отказ, часов	≤12000
Средний срок службы, лет	12
Уровень помех, создаваемых при работе барьера	не превышает значения, установленного ГОСТ 23511

### ОБЩИЕ

Количество каналов	2
Плотность монтажа (каналов на 1 м рейки)	44
Наличие световой индикации питания	Да
Максимальное сечение провода для клеммных колодок, мм <sup>2</sup>	≤ 2,5
Материал корпуса	ABS
Габариты, мм	23 x 75 x 110
Монтаж	Рейка 35 мм DIN46277 (EN522)
Масса, г	≤ 120

## ВНЕШНИЕ ЭЛЕКТРИЧЕСКИЕ СОЕДИНЕНИЯ



## ГАБАРИТЫ

