

КОРУНД-М530**АКТИВНЫЙ БАРЬЕР ИСКРОЗАЩИТЫ С ГАЛЬВАНИЧЕСКОЙ РАЗВЯЗКОЙ**

- Одноканальный
- Вход: «Сухой» контакт или или сигнал постоянного тока 1-5,5 мА
- Выход: Одна группа «сухих» контактов
- Максимальное выходное напряжение U_o 8,2 В
- Максимальный выходной ток I_o 120 мА
- Уровень взрывозащиты [Exia]IIС/IIВ
- Монтаж - DIN-рейка 35 мм
- Гальваническая развязка обеспечивает искробезопасность
- без систем заземления.
- Уровень срабатывания порогового устройства соответствует
- величине входного тока $2 \pm 0,2$ мА

**Рекомендованные приборы для подключения в опасной зоне:**

Взрывозащищенные:

- Датчики положения по стандарту DIN 19234 (NAMUR) с выходным сигналом постоянного тока 1-5.5 мА,
- Группа сухих контактов (ГСК),
- Быстродействующие датчики импульсов тока, например, «открытый коллектор»,
- Контактные датчики, подключаемые по двухпроводной линии связи

СЕРТИФИКАТЫ

Свидетельство об утверждении типа средств измерений	Регистрационный номер в Государственном реестре средств измерений 57154-14
Сертификат соответствия требованиям Технического регламента Таможенного союза ТР ТС 012/2011 "О безопасности оборудования для работы во взрывоопасных средах" ТР ТС	№ TC RU C-RU.AA71.B.00314
Декларация о соответствии требованиям Технического регламента Таможенного союза ТР ТС 02/2011 "Электромагнитная совместимость технических средств"	ЕАЭС № RU Д-RU.AB24.B.03485



ХАРАКТЕРИСТИКИ

ВЗРЫВОЗАЩИТА

Вид взрывозащиты	Искробезопасная электрическая цепь	
Маркировка взрывозащиты	[Exia]IIC/IIB	
Максимальное выходное напряжение на клеммах искробезопасной цепи, В, не более	8,2	
Максимальный выходной ток короткого замыкания, мА	120	
Максимальная внешняя ёмкость, мкФ	IIC: 0,75 IIB: 7,0	
Максимальная внешняя индуктивность, мГн	IIC: 5,25 IIB: 21,0	
Напряжение на искробезопасном входе, В	≤8,2 при нижнем значении входного сигнала (1 мА) ≥7,8 при верхнем значении входного сигнала (5,5 мА)	
Электрическое сопротивление изоляции между входными, выходными цепями и цепью питания (при температуре окружающей среды плюс 25 °С и относительной влажности 98%)	≥10 МОм	
Время пробоя электрической изоляции между входными и выходными цепями при напряжении 1500 В при температуре 23±5°С и относительной влажности 80%, мин	≥1,0	
Выделение клемм взрывоопасной зоны, цвет	Голубой	
Метод гальванического разделения сигнальных цепей и цепей питания	Преобразование напряжения питания в переменное напряжение и наличие импульсного трансформатора	
Метод разделения сигнальных цепей входа и выхода	Передача сигнала переключения порогового устройства через оптрон непосредственно на реле	
Коммутируемая нагрузка, А	≤ 5,0	
	В	≤ 250
Расположение искробезопасных цепей	На входе барьера	
Рекомендуемые приборы для подключения в опасной зоне	Взрывозащищенные датчики положения по стандарту DIN 19234 (NAMUR) с выходным сигналом постоянного тока 1-5.5 мА, Группа сухих контактов (ГСК), Взрывозащищенные быстродействующие датчики импульсов тока, например, «открытый коллектор», Взрывозащищенные контактные датчики, подключаемые по двухпроводной линии связи	

МЕТРОЛОГИЧЕСКИЕ

Уровень срабатывания порогового устройства соответствует величине входного тока, мА	2
Погрешность срабатывания порогового устройства, % от порогового значения входного сигнала	±10
Изменение значения уровня срабатывания порогового устройства, вызванное изменением температуры окружающего воздуха, на каждые 10°С, % от диапазона выходного сигнала	≤ 0,1
Интервал между поверками, лет	4

ЭЛЕКТРИЧЕСКИЕ

Входной сигнал	Сухой контакт или сигнал постоянного тока 1-5,5 мА или "открытый коллектор"
Выходной сигнал	Одна группа сухих контактов (ГСК)
Напряжение питания постоянного тока, В	24±0,48
Номинальный ток потребления, мА	60
Потребляемая мощность, В·А	1

ЭКСПЛУАТАЦИОННЫЕ

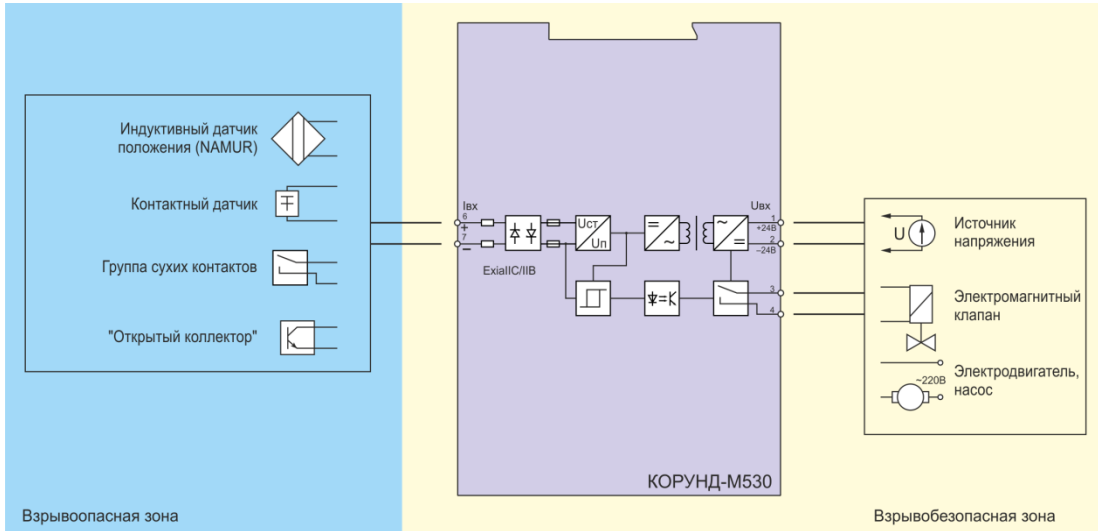
Климатическое исполнение	УХЛ категория 3 по ГОСТ 1550, группы исполнения С3 . (для температуры окружающей среды от -10°С до +60°С)
Степень защиты корпуса от воды и пыли	IP30
Количество срабатываний	≥ 2·10 ⁷
Допустимые воздействия вибрации	Группа L3 по ГОСТ Р 52931-2008
Устойчивость к магнитным полям промышленной частоты	Группа IIIA по ГОСТ Р 50648-94
Допустимая относительная влажность	30...80% во всем диапазоне рабочих температур
Средняя наработка на отказ, часов	≤12000
Средний срок службы, лет	12
Уровень помех, создаваемых при работе барьера	не превышает значения, установленного ГОСТ 23511

ОБЩИЕ

Количество каналов	1
Наличие индикатора обрыва линии	Да
Уровень напряжения включения индикатора обрыва линии, мА	<0.5
Плотность монтажа (каналов на 1 м рейки)	43
Максимальное сечение провода для клеммных колодок, мм ²	≤ 2,5
Материал корпуса	ABS
Габариты, мм	23 x 75 x 110
Монтаж	Рейка 35 мм DIN46277 (EN522)
Масса, г	≤ 120



ВНЕШНИЕ ЭЛЕКТРИЧЕСКИЕ СОЕДИНЕНИЯ



ГАБАРИТЫ

