

Бобышки БП и БС

Вспомогательная арматура для преобразователей температуры



- Бобышки предназначены для установки термопреобразователей в трубопроводах теплоэлектростанций (ТЭС) или в других производственных системах. Могут поставляться как самостоятельное изделие

Назначение

Бобышка приварная общепромышленного применения предназначена для монтажа приборов, отборных устройств и запорной арматуры. Монтаж, испытания и эксплуатация бобышек должны соответствовать требованиям безопасности, предъявляемым к данному типу объекта, на котором монтируется бобышка. Бобышки соединяют с трубопроводом электродуговой или газопламенной сваркой.

Бобышки не включены в перечень товаров, в отношении которых законодательными актами РФ предусмотрена обязательная сертификация.

Конструктивные исполнения

Бобышка БП1

$P_y = 20$ МПа. Медная прокладка в комплекте.

Таблица 1

Конструктив	Резьба, d	Наружный диаметр, D, мм	Длина резьбы, l1, мм
	M18×1,5	32	24
	M20×1,5	32	24
	M27×2	42	32
	M33×2	48	32
	M39×1,5	53	32
	G1/2	32	24
	G3/4	42	32

Пример заказа бобышки БП1

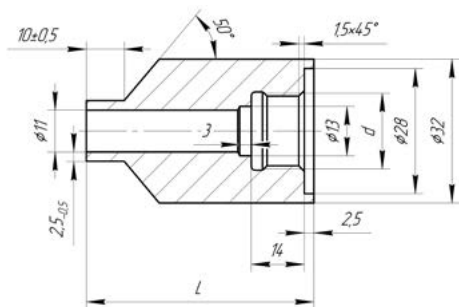
БП1	M20×1,5	55	Ст.20
1	2	3	4

1. Тип бобышки
2. Внутренняя резьба, d (таблица 1)
3. Длина бобышки, L:
 - 55 мм
 - Длина по заказу
4. Материал:
 - Ст.20
 - Базовое исполнение
 - 12X18H10T
 - 10X17H13M2T

Вспомогательная арматура для преобразователей температуры

Бобышка БП2 (подходит для датчиков с подвижным штуцером)

$P_y = 6,3$ МПа. Медная прокладка в комплекте.



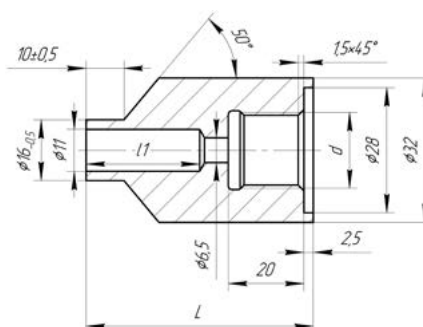
Пример заказа бобышки БП2

БП2	M20×1,5	55	Ст.20
1	2	3	4

1. Тип бобышки
2. Внутренняя резьба, d: «M20×1,5» или «G1/2»
3. Длина бобышки, L:
 - 55 мм
 - Длина по заказу
4. Материал:
 - Ст.20
 - Базовое исполнение
 - 12X18Н10Т
 - 10X17Н13М2Т

Бобышка БПМ (НКГЖ.716361.002-0х.000хх)

$P_y = 40$ МПа. Медная прокладка в комплекте.



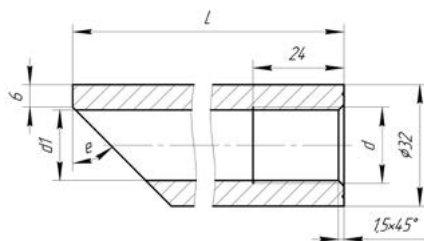
Пример заказа бобышки БПМ

БПМ	M20×1,5	55	Ст.20
1	2	3	4

1. Тип бобышки
2. Внутренняя резьба, d: «M20×1,5» или «G1/2»
3. Длина бобышки, L:
 - 55 мм
 - Длина по заказу
4. Материал:
 - Ст.20
 - Базовое исполнение
 - 12X18Н10Т

Бобышка БС1

$P_y = 6,3$ МПа. Медная прокладка в комплекте.



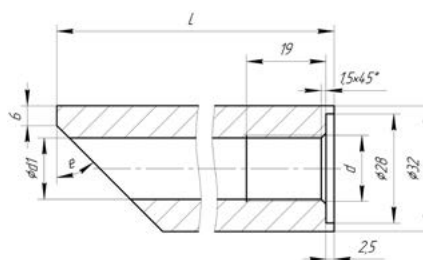
Пример заказа бобышки БС1

БС1	M20×1,5	100	Ст.20
1	2	3	4

1. Тип бобышки
2. Внутренняя резьба, d: «M20×1,5» или «G1/2»
3. Длина бобышки, L:
 - 100 мм (e = 45°)
 - Длина по заказу (при L более 120 мм, e = 60°)
4. Материал:
 - Ст.20
 - Базовое исполнение
 - 12X18Н10Т

Бобышка БС2

$P_y = 6,3$ МПа. Медная прокладка в комплекте.



Пример заказа бобышки БС1

БС1	M20×1,5	100	Ст.20
1	2	3	4

1. Тип бобышки
2. Внутренняя резьба, d: «M20×1,5» или «G1/2»
3. Длина бобышки, L:
 - 100 мм (e = 45°)
 - Длина по заказу (при L более 120 мм, e = 60°)
4. Материал:
 - Ст.20
 - Базовое исполнение
 - 12X18Н10Т