



- 1, 2 или 4 гальванически развязанных канала
- Выходное напряжение — =24 В или =36 В
- Схема электронной защиты от перегрузок и КЗ
- Монтаж в щит или на DIN-рейку
- Общепромышленное исполнение

Сертификаты и разрешительные документы

- Сертификат соответствия техническим регламентам таможенного союза: ТР ТС 020/2011 «Электромагнитная совместимость» и ТР ТС 004/2011 «О безопасности низковольтного оборудования» № TC RU C-RU.МЛ06.В.00016

Назначение

Источники питания БП 96 (далее — БП) предназначены для преобразования сетевого напряжения ~220 В, 50 Гц в стабилизированное напряжение =24 В или =36 В с токами нагрузки 45, 80, 120 мА (в зависимости от исполнения).

БП предназначены для питания измерительных преобразователей с унифицированным выходным сигналом (датчики давления, преобразователи температуры и т. д.) и другой аппаратуры.

Краткое описание

- 1, 2 или 4 гальванически развязанных канала;
- по-канальная схема электронной защиты от перегрузки и короткого замыкания — при перегрузке или коротком замыкании любого канала последний отключается, что не влияет на работу других каналов. После устранения причины перегрузки возвращение канала в рабочее состояние осуществляется вручную путем нажатия на кнопку включения нагрузки;
- кнопки включения нагрузки и светодиодные индикаторы наличия выходного напряжения и перегрузки каждого канала;
- напряжение питания — ~187...242 В, (50±1) Гц;
- потребляемая мощность, не более: 10 В*А (1 канал); 15 В*А (2 канала); 25 В*А (4 канала);
- максимальный ток нагрузки канала — 120 мА;
- прочность изоляции между выходными цепями и цепью питания — 1500 В;
- климатические условия эксплуатации:
 - температура окружающей среды — -10...+40 °С; -10...+60 °С;
 - относительная влажность окружающего воздуха — 45...80 %;
- степень защиты от пыли и влаги — IP20;
- габаритные размеры:
 - 45 × 75 × 125 мм — 1 или 2 канала, 70 × 75 × 125 мм — 4 канала (монтаж на DIN-рейку);
 - 48 × 96 × 180 мм (щитовой монтаж); вырез в щите — 46 × 88 мм;
- масса — 0,5...1,0 кг;
- гарантийный срок эксплуатации — 2 года.

Источник питания постоянного тока БП 96

Варианты монтажа

Таблица 1

Щитовой монтаж	БП 96/24-4/80Щ; БП 96/36-4/45Щ; БП 96/24-2/120Щ; БП 96/24-2/80Щ; БП 96/36-2/80Щ
Монтаж на DIN-рейку	БП 96/24-1/80-DIN; БП 96/24-1/120-DIN; БП 96/24-2/80-DIN; БП 96/24-2/120-DIN; БП 96/36-1/80-DIN; БП 96/36-2/80-DIN; БП 96/24-4/80-DIN; БП 96/36-4/45-DIN; БП 96/24-4/120-DIN; БП 96/36-4/80-DIN; БП 96/24-2/80-DIN

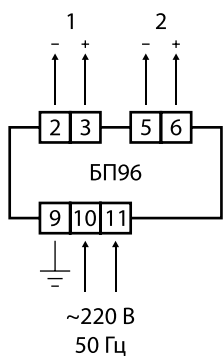
Максимальный ток нагрузки на каждый канал

Таблица 2

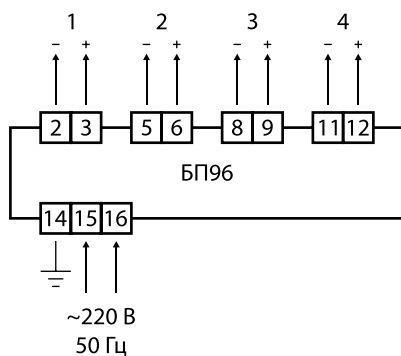
Модель	Максимальный ток нагрузки, мА
БП 96/24-4/80Щ; БП 96/24-2/80Щ; БП 96/36-2/80Щ; БП 96/24-1/80-DIN; БП 96/24-2/80-DIN; БП 96/36-1/80-DIN; БП 96/36-2/80-DIN; БП 96/24-4/80-DIN; БП 96/36-4/80-DIN; БП 96/24-2/80-DIN	80
БП 96/36-4/45Щ; БП 96/36-4/45-DIN	45
БП 96/24-2/120Щ; БП 96/24-1/120-DIN; БП 96/24-2/120-DIN; БП 96/24-4/120-DIN	120

Схемы электрические подключений

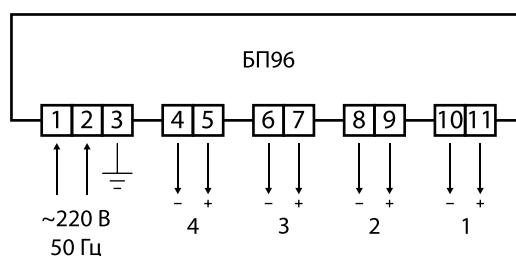
БП96/(24, 36)-2/(45, 80) DIN
Выход =24 (=36) В



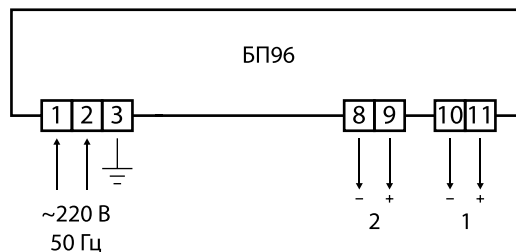
БП96/(24, 36)-4/(45, 80) DIN
Выход =24 (=36) В



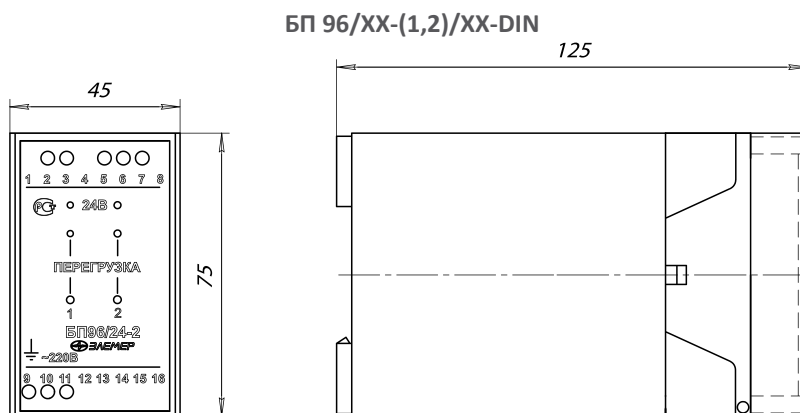
БП96/(24, 36)-4/(45, 80)Щ
Выход =24 (=36) В



БП96/(24, 36)-2/(45, 80)Щ
Выход =24 (=36) В

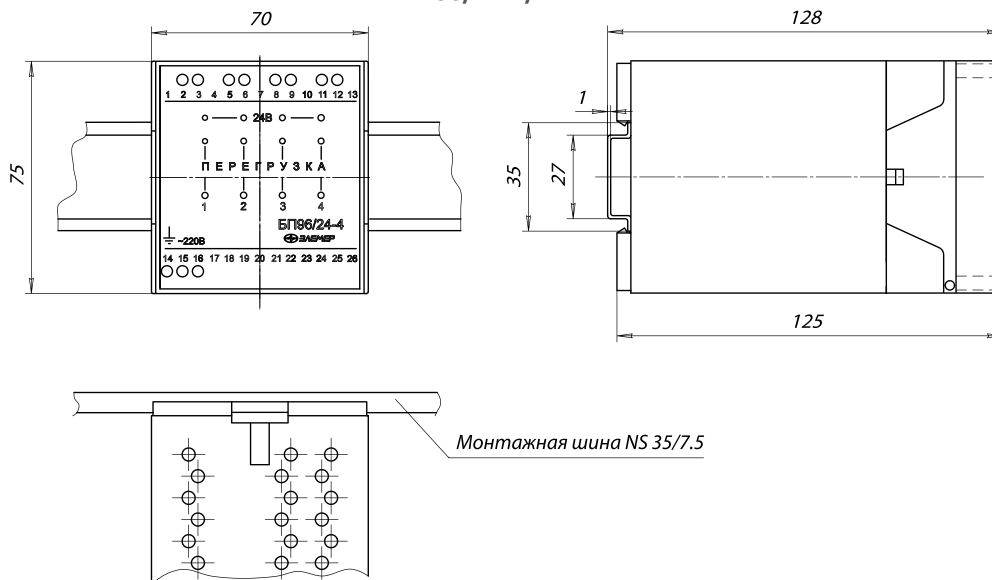


Габаритные размеры

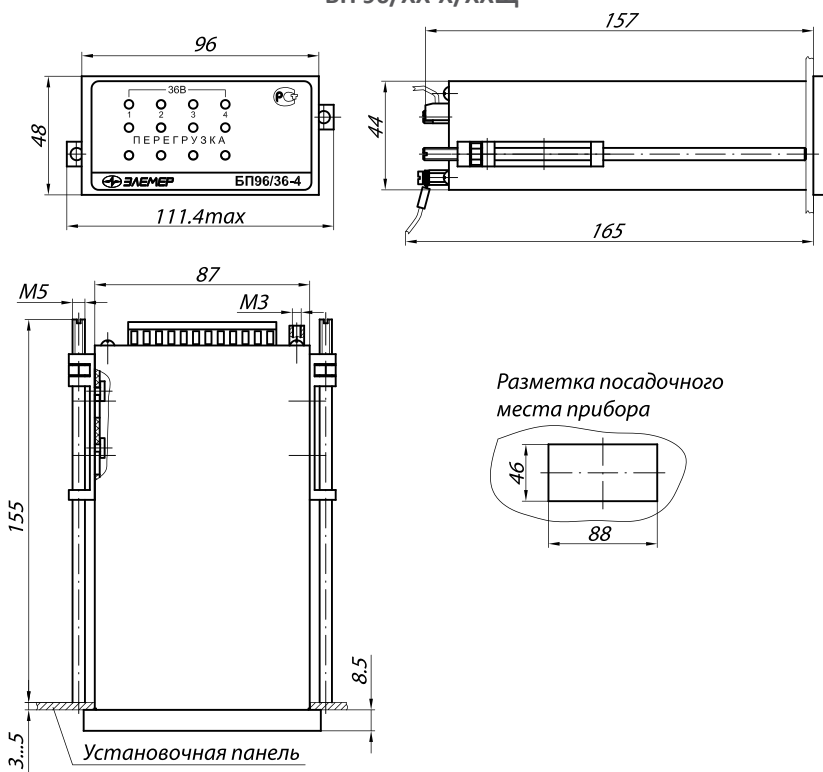


ВТОРИЧНЫЕ ПРИБОРЫ

БП 96/XX-4/XX-DIN



БП 96/XX-X/XXЩ



Пример заказа

Базовое исполнение

БП 96	=24 В	4	80	DIN	—	ТУ
1	2	3	4	5	6	7

Исполнение с учетом всех позиций формы заказа (специальное исполнение)

БП 96	=24 В	4	80	DIN	360П	ТУ
1	2	3	4	5	6	7

1. Тип прибора
2. Номинальное выходное напряжение (=24 В или =36 В)
3. Количество каналов (1, 2 или 4)
4. Максимальный ток нагрузки на каждый канал (таблица 2)
5. Способ монтажа (таблица 1): на DIN-рейку (код при заказе — DIN) или щитовой (код при заказе — Щ)
6. Дополнительная технологическая приработка 360 ч (код при заказе — 360П)
7. Обозначение технических условий (ТУ 4229-018-13282997-02)