

БППС 4090, модификации М12-11 +7 (495) 956-62-18

Блоки питания и преобразования сигналов

- 1 входной / 1 выходной канал
- Входной сигнал — 4...20 мА
- Выходной сигнал — 0...5, 0...20, 4...20 мА
- 2 уставки, 2 реле
- Многофункциональный индикатор с подсветкой
- ЭМС — III-A, IV-A
- Варианты исполнения: общепромышленное, Ex ([Exia] IIC)
- Гарантийный срок эксплуатации — 5 лет
- Внесены в Госреестр средств измерений под №32453-06, ТУ 4227-069-13282997-06



Сертификаты и разрешительные документы

- Свидетельство об утверждении типа средств измерений RU.C.34.004.A № 66852
- Росэнергоатом. Сертификат соответствия № АНК-С-(9/29-02/44327)-2018-34
- Сертификат соответствия техническому регламенту таможенного союза ТР ТС 012/2011 «О безопасности оборудования для работы во взрывоопасных средах» № TC RU C-RU.BH02.B.00119
- Сертификат соответствия техническому регламенту таможенного союза ТР ТС 004/2011 «О безопасности низковольтного оборудования» и ТР ТС 020/2011 «Электромагнитная совместимость технических средств» № ЕАЭС RU C-RU.HB05.B.00007/19
- Казахстан. Сертификат о признании утверждении типа средств измерений № 14659
- Беларусь. Сертификат об утверждении типа средств измерений № 1366

Назначение

Блок питания и преобразования сигналов БППС 4090/М12-11 (далее — БППС) предназначен для питания измерительных преобразователей с унифицированным выходным сигналом 4...20 мА, индикации значения измеренных параметров, формирования соответствующего входному унифицированного токового сигнала 0...5, 0...20 или 4...20 мА и релейного регулирования измеряемого параметра по двум независимым уставкам. БППС применяются в системах контроля и управления различными объектами в промышленности и энергетике.

Краткое описание

- БППС — малогабаритный микропроцессорный переконфигурируемый потребителем прибор, отличающийся высокими метрологическими характеристиками. БППС имеет 1 входной и 1 выходной канал, которые гальванически отвязаны друг от друга и от внутренней схемы прибора. Входные сигналы преобразуются в соответствии с линейной или корнеизвлекающей, возрастающей или убывающей зависимостью;
- конфигурирование (настройка) БППС осуществляется при помощи клавиатуры на лицевой панели прибора или по интерфейсу RS-485 с ПК при помощи специального программного обеспечения;
- БППС осуществляют контроль достоверности входных сигналов с выводом на индикатор соответствующих сообщений об ошибках и управляют исполнительными реле каналов сигнализации;
- функция регулирования БППС реализована на 2-х уставках и 2-х реле со свободной логикой программирования на срабатывание уставок и обрыв датчика. Процедура ввода и изменения уставок и параметров конфигурации может быть защищена от несанкционированного доступа паролем;
- в состав БППС входит встроенный источник напряжения =24 В (22 мА), предназначенный для питания первичных преобразователей. В приборе используется электронная защита от перегрузок и коротких замыканий с автоматическим выходом на рабочий режим после их устранения.

Блоки питания и преобразования сигналов БППС 4090, модификации М12-11

Лицевая панель

Отображение измеренных значений, уставок, настроек прибора осуществляется на многофункциональном жидкокристаллическом индикаторе с подсветкой белого цвета: в цифровом виде — на четырехразрядном семисегментном индикаторе, в графическом — на дискретной круговой шкале с указанием положения уставок относительно диапазона измерений. Также на ЖК-индикаторе отображаются единицы измерения преобразуемой физической величины и информация о срабатывании уставок каналов регулирования. Индикация срабатывания уставок осуществляется также с помощью единичных индикаторов красного цвета. Кроме того, на лицевой панели БППС расположены кнопки навигации по меню.

Основные характеристики

- электромагнитная совместимость (ЭМС): III-A, IV-A (группы исполнения III или IV, критерий качества функционирования А);
- параметры исполнительных реле каналов сигнализации: ~ 250 В, 5 А; $=250$ В, 0,1 А; $=30$ В, 2 А;
- напряжение питания: $\sim 90...249$ В, 40...100 Гц; $=150...249$ В;
- потребляемая мощность — не более 8 В*А;
- степень защиты от пыли и влаги: лицевая панель — IP54, корпус — IP20;
- вид монтажа приборов — щитовой;
- габаритные размеры — 72 × 72 × 95 мм; вырез в щите — 68 × 68 мм;
- масса — не более 0,3 кг;
- межповерочный интервал — 2 года;
- гарантийный срок эксплуатации — 5 лет.

Климатическое исполнение

Таблица 1

Группа	Гост	Диапазон	Код при заказе
C4	ГОСТ 12997-84	-25...+50 °C	t2550
C3		0...+50 °C	t0050*

* — базовое исполнение.

Варианты исполнения

Таблица 2

Вариант исполнения	Маркировка	Код при заказе
Общепромышленное*	—	—
Взрывозащищенное «искробезопасная электрическая цепь»	[Exia]IIC	Ex

* — базовое исполнение.

Метрологические характеристики

Таблица 3. Основные характеристики

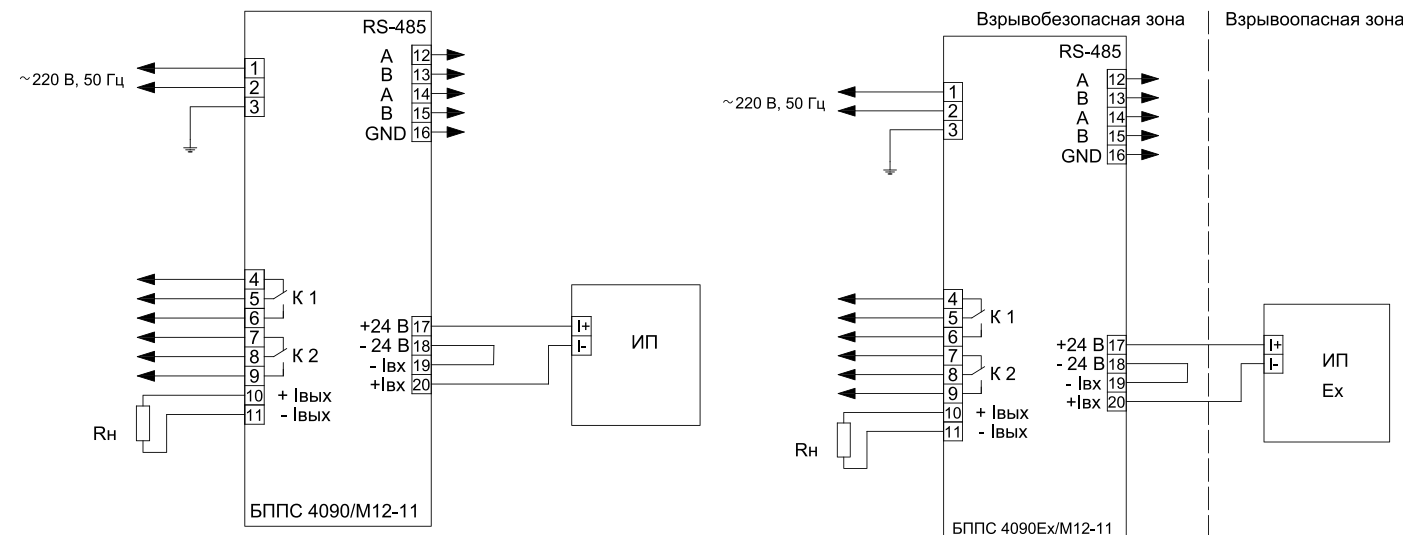
Диапазон измерений входного сигнала, мА	Диапазон индикации измеряемых величин	Пределы допускаемой основной приведенной погрешности, %					
		для измеряемой величины и класса точности			для унифицированного выходного сигнала и класса точности		
		A	B	C	A	B	C
4...20**	-1999...+9999	—	$\pm(0,1 + *)$	$\pm(0,2 + *)$	—	$\pm 0,1$	$\pm 0,2$

* — одна единица младшего разряда, выраженная в процентах от диапазона преобразования;

** — при использовании корнеизвлекающей зависимости преобразования, предел допускаемой приведенной погрешности для измеряемой величины у нормирован в диапазоне входных токов 4,08...20 мА.

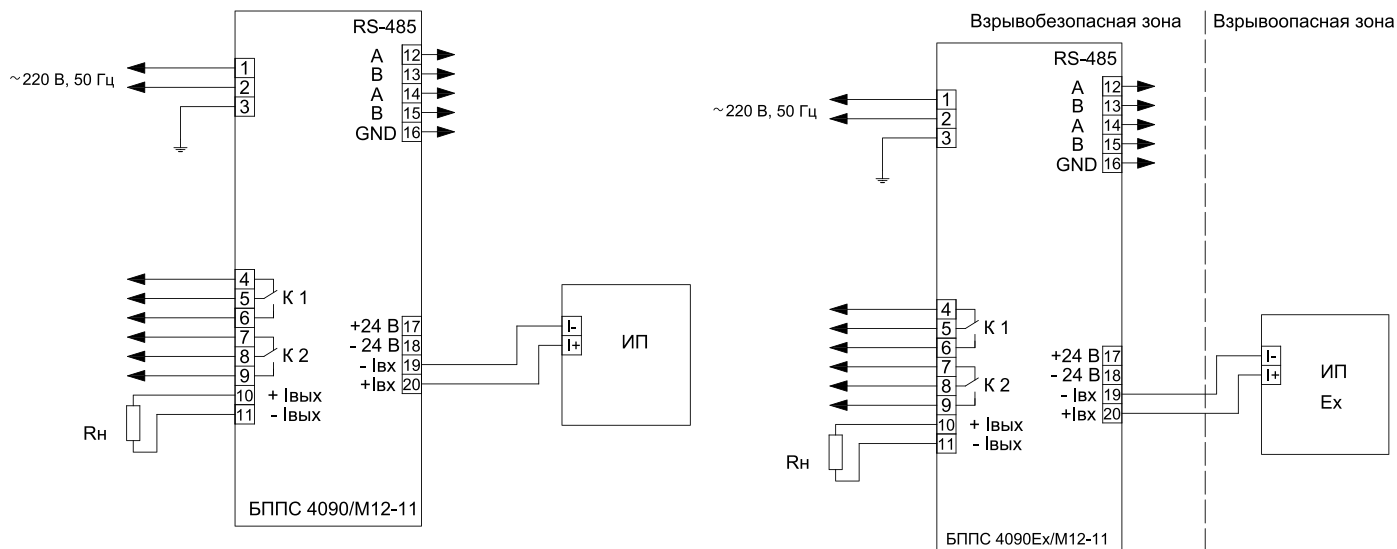
Схемы электрические подключений

БППС 4090/М12-11 с измерительным преобразователем (ИП), требующим в токовой петле источника питания

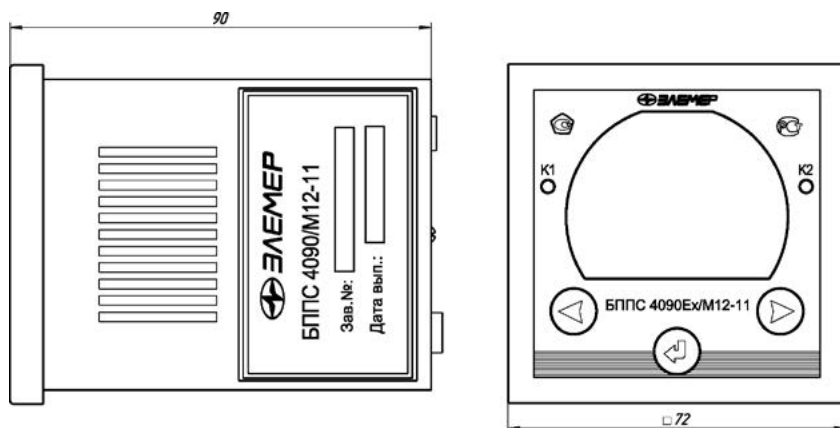


Блоки питания и преобразования сигналов БППС 4090, модификации М12-11

БППС 4090/М12-11 с измерительным преобразователем (ИП), являющимся источником тока



Габаритные размеры



Пример заказа

БППС 4090	Ex	М12-11	—	С	ПО	t2550	360П	ГП	ТУ
1	2	3	4	5	6	7	8	9	10

1. Тип прибора
2. Вариант исполнения (таблица 2)
3. Код модификации — М12-11
4. В данной модификации не используется
5. Класс точности В или С (таблица 3). Базовое исполнение — класс С
6. Комплект программного обеспечения + преобразователь интерфейса МИГР-05/У-3 (код при заказе — ПО)
7. Код климатического исполнения (таблица 1)
8. Дополнительные стендовые испытания в течение 360 ч (код при заказе — 360П)
9. Госповерка (код при заказе — ГП)
10. Обозначение технических условий (ТУ 4227-069-13282997-06)