

# КММС, КММСЭ, КММФЭ, КМНЭ, ККМСЭ, КТСФЭ, КТМСФЭ

Провода, кабели



- Применяются в качестве контрольных — для термопреобразователей сопротивления (ТС) по ТУ 3563-114-13282997-2013
- Применяются в качестве компенсационных и термопарных — для термоэлектрических преобразователей (ТП) по ТУ 4211-110-13282997-2012

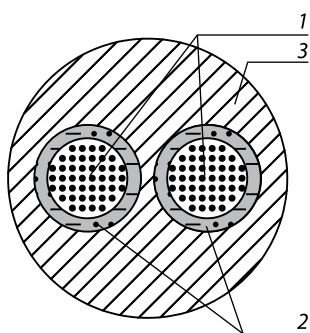
## Сертификаты и разрешительные документы

- Сертификат соответствия техническому регламенту таможенного союза: ТР ТС 004/2011 «О безопасности низковольтного оборудования» № TC RU C-RU.AB24.V.05325
- Сертификат соответствия (пожарная безопасность) № C-RU.ПБ57.V.03607

## Кабели контрольные для термопреобразователей сопротивления

### КММС-2 — кабель медный в силиконовой оболочке 2-проводный

Кабель КММС-2 применяется в качестве контрольного для термопреобразователей сопротивления всех типов.

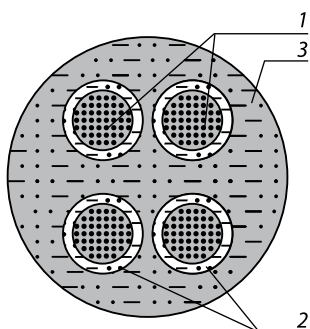


Сечение	Диаметр	Диапазон температур
0,3 мм <sup>2</sup> × 2	5,0 мм	-50...+180 °С

- 1 — жилы медные многопроволочные
- 2 — изоляция из фторопласта
- 3 — силиконовая оболочка

### КММС-4 — кабель медный 4-проводный в силиконовой оболочке

Кабель применяется в качестве контрольного для термопреобразователей сопротивления всех типов.



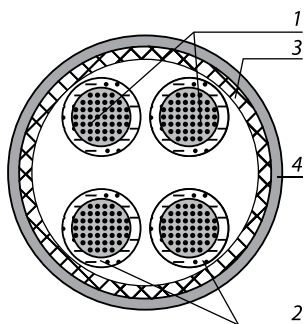
Сечение	Диаметр	Диапазон температур
0,02 мм <sup>2</sup> × 4	2,6 мм	-50...+180 °С
0,05 мм <sup>2</sup> × 4	3,2 мм	

- 1 — жилы медные многопроволочные
- 2 — изоляция из фторопласта
- 3 — силиконовая оболочка

## Провода, кабели

### КММСЭ-4 — кабель медный экранированный 4-проводный в силиконовой оболочке

Кабель применяется в качестве контрольного для термопреобразователей сопротивления всех типов.

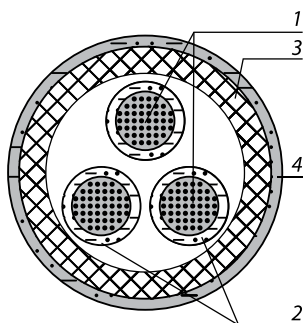


Сечение	Диаметр	Диапазон температур
0,04 мм <sup>2</sup> × 4	3,5 мм	-50...+180 °С
0,05 мм <sup>2</sup> × 4	3,8 мм	
0,07 мм <sup>2</sup> × 4	4,0 мм	
0,15 мм <sup>2</sup> × 4	5,0 мм	
0,32 мм <sup>2</sup> × 4	5,5 мм	

- 1 — жилы медные многопроволочные
- 2 — изоляция из фторопласта
- 3 — экран из медной проволоки
- 4 — силиконовая оболочка

### КММФЭ-3 — кабель медный экранированный 3-проводный в оболочке из фторопласта

Кабель применяется в качестве контрольного для термопреобразователей сопротивления всех типов.

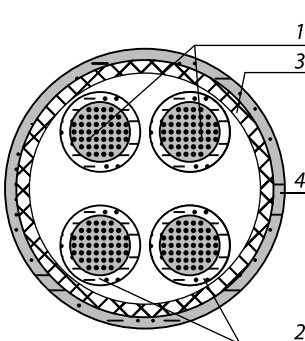


Сечение	Диаметр	Диапазон температур
0,07 мм <sup>2</sup> × 3	3,1 мм	-50...+200 °С
0,15 мм <sup>2</sup> × 3	3,2 мм	
0,32 мм <sup>2</sup> × 3	4,0 мм	

- 1 — жилы медные многопроволочные
- 2 — изоляция из фторопласта
- 3 — экран медный
- 4 — фторопластовая оболочка

### КММФЭ-4 — кабель медный экранированный 4-проводный в изоляции из фторопласта

Кабель применяется в качестве контрольного для термопреобразователей сопротивления всех типов.

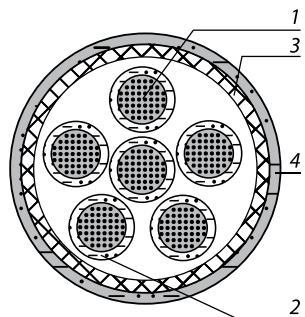


Сечение	Диаметр	Диапазон температур
0,05 мм <sup>2</sup> × 4	2,5 мм	-50...+200 °С
0,11 мм <sup>2</sup> × 4	3,3 мм	
0,18 мм <sup>2</sup> × 4	3,8 мм	
0,20 мм <sup>2</sup> × 4	4,1 мм	

- 1 — жилы медные многопроволочные
- 2 — изоляция из фторопласта
- 3 — экран медный
- 4 — фторопластовая оболочка

### КММФЭ-6 — кабель медный экранированный 6-проводный в оболочке из фторопласта

Кабель применяется в качестве контрольного для термопреобразователей сопротивления всех типов.



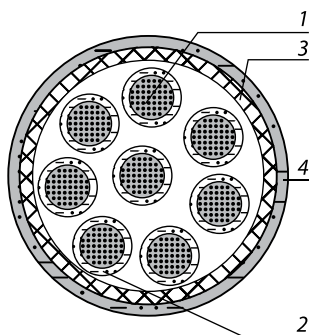
Сечение	Диаметр	Диапазон температур
0,05 мм <sup>2</sup> × 6	3,0 мм	-50...+200 °С
0,11 мм <sup>2</sup> × 6	4,0 мм	

- 1 — жилы медные многопроволочные
- 2 — изоляция из фторопласта
- 3 — экран медный
- 4 — фторопластовая оболочка

## Провода, кабели

### КММФЭ-8 — кабель медный экранированный 8-проводный в оболочке из фторопласта

Кабель применяется в качестве контрольного для термопреобразователей сопротивления всех типов.

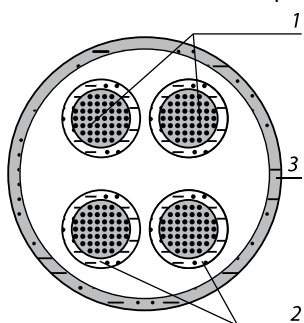


Сечение	Диаметр	Диапазон температур
0,11 мм <sup>2</sup> × 8	4,7 мм	-50...+200 °С

- 1 — жилы медные многопроволочные
- 2 — изоляция из фторопласта
- 3 — экран медный
- 4 — фторопластовая оболочка

### КММФ-4 — кабель медный 4-проводный в изоляции из фторопласта

Кабель применяется в качестве контрольного для термопреобразователей сопротивления всех типов.

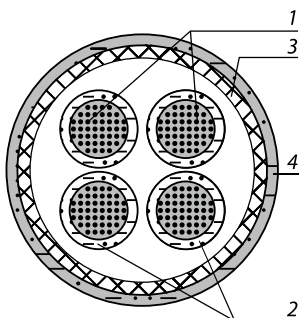


Сечение	Диаметр	Диапазон температур
0,02 мм <sup>2</sup> × 4	2,0 мм	-50...+200 °С

- 1 — жилы медные многопроволочные
- 2 — изоляция из фторопласта
- 3 — фторопластовая оболочка

### КМНЭ-4 — кабель медно-никелевый экранированный 4-проводный

Кабель применяется в качестве контрольного для термопреобразователей сопротивления всех типов.



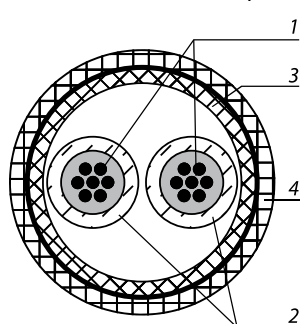
Сечение	Диаметр	Диапазон температур
0,19 мм <sup>2</sup> × 4	3,5- мм	-50...+400 °С

- 1 — жилы многопроволочные из медноникелевого сплава
- 2 — изоляция из кремнеземной нити
- 3 — оплетка из кремнеземной нити
- 4 — экран из медной проволоки, покрытой никелем

## Кабели термопарные для присоединения выводов термопар к измерительным схемам

### КТМСЭ-ХА — кабель термопарный многожильный в изоляции из кремнеземной нити экранированный

Кабель применяется в качестве термоэлектродного провода для термоэлектрических преобразователей с НСХ типа ХА (К).



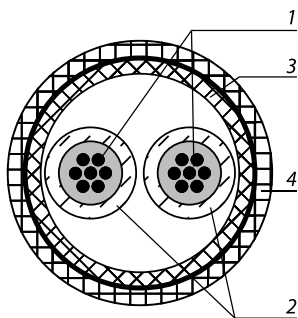
Сечение	Диаметр	Диапазон температур
0,22 мм <sup>2</sup> × 2	овал 2,1-3,1 мм	0...+400 °С
0,22 мм <sup>2</sup> × 4	4,0 мм	
0,5 мм <sup>2</sup> × 2	овал 2,6-3,6 мм	
0,75 мм <sup>2</sup> × 2	овал 2,6-4,1 мм	
1,34 мм <sup>2</sup> × 2	овал 3,6-4,6 мм	

- 1 — термоэлектродная жила многопроволочная
- 2 — изоляция из кремнеземной нити
- 3 — оболочка из кремнеземной нити
- 4 — экран из нержавеющей проволоки

## Провода, кабели

### КТМСЭ-ЖК, ХК — кабель термопарный многожильный в изоляции из кремнеземной нити, с внешним стальным экраном

Кабель применяется в качестве термоэлектродного провода для термоэлектрических преобразователей с НСХ типа ЖК (J), ХК (L).

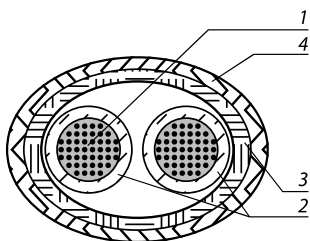


Тип кабеля	Сечение	Диаметр	Диапазон температур
ЖК (J)	0,22 мм <sup>2</sup> × 2	овал 2,6-3,6 мм	0...+400 °С
	0,5 мм <sup>2</sup> × 2	овал 3,1-4,1 мм	
ХК (L)	0,22 мм <sup>2</sup> × 4	4,0 мм	
	0,5 мм <sup>2</sup> × 2	овал 2,6-3,6 мм	
	0,75 мм <sup>2</sup> × 2	овал 2,8-4,1 мм	

- 1 — термоэлектродная жила многопроволочная
- 2 — изоляция из кремнеземной нити
- 3 — оболочка из кремнеземной нити
- 4 — экран из нержавеющей проволоки

### КТМСФЭ-ХА, ХК — кабель термопарный многожильный с обмоткой из стеклонити, с фторопластовой изоляцией жил, с внешним стальным экраном

Кабель применяется в качестве термоэлектродного провода для термоэлектрических преобразователей с НСХ типа ХА (K), ХК (L).

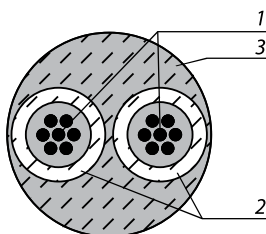


Сечение	Диаметр	Диапазон температур
0,5 мм <sup>2</sup> × 2	овал 2,7-3,7 мм	-50...+200 °С
0,5 мм <sup>2</sup> × 4 для ХА (K)	5,0 мм	

- 1 — термоэлектродная жила многопроволочная
- 2 — фторопластовая изоляция
- 3 — оболочка из стеклонити
- 4 — экран из нержавеющей проволоки

### КТМСС-ХА — кабель термопарный многожильный в изоляции из кремнеземной нити в силиконовой оболочке

Кабель применяется в качестве термоэлектродного провода для термоэлектрических преобразователей с НСХ типа ХА (K).

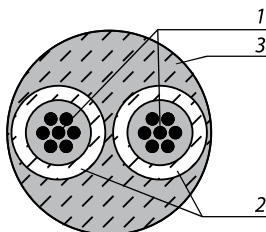


Сечение	Диаметр	Диапазон температур
0,22 мм <sup>2</sup> × 2	4,1 мм	0...+180 °С
0,5 мм <sup>2</sup> × 2	5,0 мм	

- 1 — термоэлектродная жила многопроволочная
- 2 — изоляция из кремнеземной нити
- 3 — силиконовая оболочка

### КТМФС-ХА — кабель термопарный многожильный в изоляции из фторопласта в силиконовой оболочке

Кабель применяется в качестве термоэлектродного провода для термоэлектрических преобразователей с НСХ типа ХА (K).



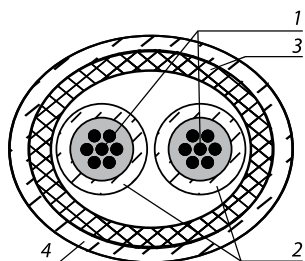
Сечение	Диаметр	Диапазон температур
0,5 мм <sup>2</sup> × 2	4,1 мм	0...+180 °С

- 1 — термоэлектродная жила многопроволочная
- 2 — изоляция из фторопласта
- 3 — силиконовая оболочка

## Провода, кабели

### КТМФФЭ-ХК, ХА — кабель термопарный многожильный в изоляции и оболочке из фторопласта, экранированный

Кабель применяется в качестве термоэлектродного провода для термоэлектрических преобразователей с НСХ типа ХК (L), ХА (K).

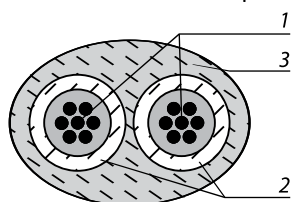


Сечение	Диаметр	Диапазон температур
0,09 мм <sup>2</sup> × 2	овал 2,1-3,1 мм	-50...+200 °С
0,22 мм <sup>2</sup> × 2	овал 2,6-4,1 мм	
0,53 мм <sup>2</sup> × 2	овал 2,9-4,3 мм	
0,75 мм <sup>2</sup> × 2	овал 3,4-4,8 мм	

- 1 — термоэлектродная жила многопроволочная
- 2 — изоляция из фторопласта
- 3 — экран из медной проволоки
- 4 — фторопластовая оболочка

### КТМФС-ЖК — кабель термопарный многожильный в изоляции из фторопласта в силиконовой оболочке

Кабель применяется в качестве термоэлектродного провода для термоэлектрических преобразователей с НСХ типа ЖК (J).

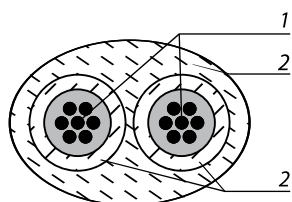


Сечение	Диаметр	Диапазон температур
0,22 мм <sup>2</sup> × 2	3,6 мм	-50...+180 °С

- 1 — термоэлектродная жила многопроволочная
- 2 — изоляция из фторопласта
- 3 — силиконовая оболочка

### КТМФФ-ЖК, МК — кабель термопарный многожильный в изоляции и оболочке из фторопласта

Кабель применяется в качестве термоэлектродного провода для термоэлектрических преобразователей с НСХ типа ЖК (J) и МК (T).



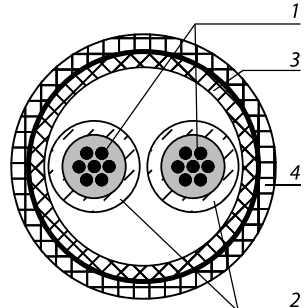
Сечение	Диаметр	Диапазон температур
0,5 мм <sup>2</sup> × 2	овал 2,1-3,6 мм	-50...+200 °С

- 1 — термоэлектродная жила многопроволочная
- 2 — изоляция из фторопласта
- 3 — фторопластовая оболочка

## Кабели компенсационные для присоединения выводов термопар к измерительным схемам

### ККМСЭ-НН, ЖК — кабель компенсационный многожильный в изоляции из кремнеземной нити, экранированный

Кабель применяется в качестве соединительного провода для термоэлектрических преобразователей с НСХ типа НН (N).



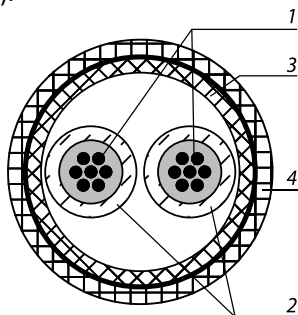
Сечение	Диаметр	Диапазон температур
0,22 мм <sup>2</sup> × 2	3,6 мм	0...+400 °С
0,5 мм <sup>2</sup> × 2	4,1 мм	
0,75 мм <sup>2</sup> × 2	4,6 мм	

- 1 — жила многопроволочная
- 2 — изоляция из кремнеземной нити
- 3 — оболочка из кремнеземной нити
- 4 — экран из нержавеющей проволоки

## Провода, кабели

### ККМСЭ-ПП — кабель компенсационный многожильный в изоляции из кремнеземной нити, экранированный

Кабель применяется в качестве соединительного провода для термоэлектрических преобразователей с НСХ типа ПП (S), ПП (R).

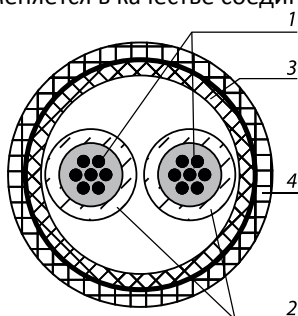


Сечение	Диаметр	Диапазон температур
0,5 мм <sup>2</sup> × 2	овал 3,7-4,7 мм	0...+400 °С

- 1 — жила многопроволочная
- 2 — изоляция из кремнеземной нити
- 3 — оболочка из кремнеземной нити
- 4 — экран из нержавеющей проволоки

### ККМСЭ-ПР — кабель компенсационный многожильный в изоляции из кремнеземной нити, экранированный

Кабель применяется в качестве соединительного провода для термоэлектрических преобразователей с НСХ типа ПР (В).

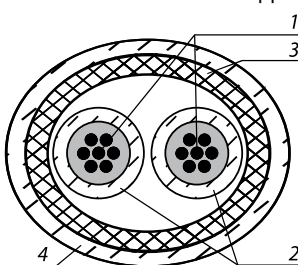


Сечение	Диаметр	Диапазон температур
0,5 мм <sup>2</sup> × 2	4,1 мм	0...+400 °С
1,09 мм <sup>2</sup> × 2	4,6 мм	

- 1 — жила многопроволочная
- 2 — изоляция из кремнеземной нити
- 3 — оболочка из кремнеземной нити
- 4 — экран из нержавеющей проволоки

### КТМФЭ-НН — кабель компенсационный многожильный в изоляции и оболочке из фторопласта, экранированный

Кабель применяется в качестве соединительного провода для термоэлектрических преобразователей с НСХ типа НН (N).



Сечение	Диаметр	Диапазон температур
0,5 мм <sup>2</sup> × 2	4,5 мм	-50...+200 °С

- 1 — жила многопроволочная
- 2 — изоляция из фторопласта
- 3 — экран из нержавеющей проволоки
- 4 — фторопластовая оболочка

### Пример заказа

КТМСЭ-ХА	0,22 мм <sup>2</sup> × 2	50 м
1	2	3

1. Тип кабеля
2. Сечение (при необходимости)
3. Количество в метрах