

avrorarm.ru
+7 (495) 956-62-18

ПРЕОБРАЗОВАТЕЛЬ ТЕМПЕРАТУРЫ
ДТПМ-Р
ПАСПОРТ

Технические условия на поставку ТУ 4218-007-97817222-14
Предприятие-изготовитель: ООО «Ростовский прибор»

1 ТЕХНИЧЕСКИЕ ХАРАКТЕРИСТИКИ

1.1. Температура окружающего воздуха, при которой настраивался прибор, $t = 25^{\circ}\text{C}$, скорость изменения температуры поверочной среды не более $0,5^{\circ}\text{C}$ в минуту, поверочная среда - жидкость.

1.2 Значения пределов уставок, зоны пропорциональности и зоны нечувствительности указаны в табл. 1.

Таблица 1

Условное обозначение	Предел уставки, $^{\circ}\text{C}$		Зона пропорциональности, $^{\circ}\text{C}$		Зона нечувствительности $^{\circ}\text{C}$, не более	
	По ТУ	Фактич.	По ТУ	Фактич.	По ТУ	Фактич.
ДТПМ-Р-1	от +50 до +80		от 4 до 9		3	3
ДТПМ-Р-2	от +40 до +70		от 10 до 15		3	3

Прибор бесшкальный. Настройка приборов на требуемую уставку осуществляется на предприятии – изготовителе.

1.3 Основная погрешность настройки преобразователя на фиксированную температуру $\pm 1,5^{\circ}\text{C}$.

1.4 Постоянная времени – 30 с.

1.5 Давление питания преобразователя – от 0,539 до 0,588 МПа (от 5,5 до 6,0 кгс/см²).

1.6 Диапазон изменения выходного сигнала на величину зоны пропорциональности – от 0,196 до 0,490 МПа (от 2,0 до 5,0 кгс/см²).

1.7 Степень защиты корпуса - IP00.

1.8 Масса прибора не более 800г.

1.9 Средний срок службы 10 лет.

1.10 Средний ресурс 40000 ч.

1.11 Содержание цветных металлов и их сплавов, г:

1.12 Алюминий и алюминиевые сплавы – 287;

1.13 Медь и сплавы на медной основе – 59.

2 КОМПЛЕКТНОСТЬ

Обозначение прибора ДТПМ-Р X¹ - X².

1-температурный диапазон (табл. 1).

2-Уставка.

Комплектность прибора соответствует данным указанным в табл. 2.

Таблица 2

Обозначение документа	Наименование и условное обозначение	Кол-во, шт.	Примечание
ДТПМ-Р-000-00	Преобразователь температуры ДТПМ-Р	1	
ДРТ-800-01	Прокладка	1	
ДТПМ-Р-000-00ПС	Паспорт	1	

3 УСТРОЙСТВО И ПРИНЦИП РАБОТЫ

3.1 Габаритные и присоединительные размеры преобразователя приведены на рисунке 1.

3.2 Принцип действия основан на сравнении усилия, развиваемого выходным давлением воздуха и давлением паров заполнителя термосистемы. Питающий воздух подается в отверстие, показанное на рис. 1.

4 РАЗМЕЩЕНИЕ И МОНТАЖ

4.1 Место установки преобразователя должно обеспечивать удобство монтажа, демонтажа и технического обслуживания. Участок трубопровода, предназначенный для монтажа термосистемы должен обеспечить её полное погружение в контролируемую среду.

4.2 Крепить преобразователь при помощи гайки М27х2. Уплотнение места установки осуществляется прокладкой. Затянуть гайку до момента уплотнения прокладки. Подсоединить питающий и выходной трубопроводы пневмосистемы к соответствующим отверстиям М14х1,5 в корпусе преобразователя.

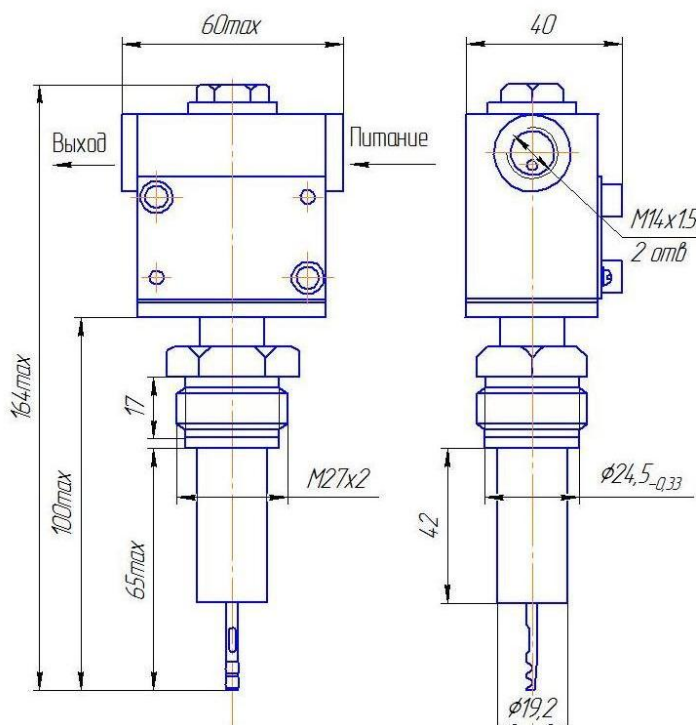


Рис. 1. Габаритные размеры преобразователя ДТПМ-Р.

5 СВИДЕТЕЛЬСТВО О ПРИЕМКЕ

Преобразователь температуры ДТПМ-Р _____ °С

заводской номер _____

соответствует техническим условиям ТУ 4218-007-97817222-14 и признан годным для эксплуатации.

Соответствие техническим условиям подтверждено периодическими испытаниями,

акт № _____

Дата изготовления _____

Личные подписи или оттиски личных клейм лиц, ответственных за приемку:

Начальник ТК _____

М.П.

6 СВЕДЕНИЯ ОБ УПАКОВКЕ

Преобразователь температуры ДТПМ-Р упакован предприятием-изготовителем согласно требованиям, предусмотренным конструкторской документацией – без консервации.

Дата упаковки _____

Упаковку произвел _____

Прибор после упаковки принял _____

7 ГАРАНТИИ ИЗГОТОВИТЕЛЯ

Предприятие-изготовитель гарантирует соответствие преобразователя температуры ДТПМ-Р требованиям технических условий при соблюдении потребителем условий эксплуатации, транспортирования и хранения.

Срок гарантии устанавливается 2 года со дня изготовления.

8 СВЕДЕНИЯ О РЕКЛАМАЦИЯХ