

ПРИМЕНЕНИЕ

- системы автоматического контроля
- системы регулирования и управления технологическими процессами
- системы учета ресурсов

ОТРАСЛИ

- химическая промышленность
- коммунальное хозяйство
- пищевая промышленность
- фармацевтическая промышленность
- другие отрасли

ОСОБЕННОСТИ

- Высокая химическая стойкость к большинству неорганических кислот высокой концентрации, к ароматическим и алифатическим углеводородам, органическим кислотам, спиртам.
- Экологическая чистота применяемых материалов

СПЕЦИАЛЬНЫЕ ИСПОЛНЕНИЯ

- Взрывобезопасное
- Гигиеническое



Диапазоны измерения

От -2,5...2,5 кПа до -100...100 кПа

Основная погрешность

≤ ±0,1%; ±0,25%; ±0,5%; ±1,0%

Выходные сигналы

4...20 мА; 0...5 мА; 0...10 В и др.;

HART-протокол

Материал мембраны

Al₂O₃ (99,9%, 96%)

Материал штуцера

PVDF, PVC, PP

Материал уплотнения

NBR; FKM; EPDM; PFA; FFPM

СЕРТИФИКАТЫ

Свидетельство об утверждении типа средств измерений	Регистрационный номер в Государственном реестре средств измерений 47336-16
Сертификат соответствия требованиям Технического регламента Таможенного союза ТР ТС 012/2011 "О безопасности оборудования для работы во взрывоопасных средах" ТР ТС	№ TC RU C-RU.AA71.B.00366
Декларация о соответствии требованиям Технического регламента Таможенного союза ТР ТС 02/2011 "Электромагнитная совместимость технических средств"	ЕАЭС N RU-Д-RU.АБ.В.01341
Экспертное заключение о соответствии "Единым санитарно-эпидемиологическим и гигиеническим требованиям" Комиссии Таможенного союза №299 от 28.05.2010	Регистрационный номер в Федеральной службе по надзору в сфере защиты прав потребителей и благополучия человека №1261 от 31.03.2017



ТЕХНИЧЕСКИЕ ДАННЫЕ

МЕТРОЛОГИЧЕСКИЕ ХАРАКТЕРИСТИКИ

Диапазон разрежения - давления, кПа **	Максимальная нагрузка, кПа	Основная погрешность, % ДИ, ≤ ± *	Диапазон разрежения - давления, кПа **	Максимальная нагрузка, кПа	Основная погрешность, % ДИ, ≤ ± *	Диапазон разрежения - давления, кПа **	Максимальная нагрузка, кПа	Основная погрешность, % ДИ, ≤ ± *
-2,5...2,5	-40 / 40	0,25; 0,5; 1,0	-10...10	-40 / 40	0,1; 0,25; 0,5; 1,0	-40...40	-80 / 80	0,1; 0,25; 0,5; 1,0
-4,0...4,0	-40 / 40	0,1; 0,25; 0,5; 1,0	-16...16	-40 / 40	0,1; 0,25; 0,5; 1,0	-60...60	-100 / 120	0,1; 0,25; 0,5; 1,0
-6,0...6,0	-40 / 40	0,1; 0,25; 0,5; 1,0	-25...25	-50 / 50	0,1; 0,25; 0,5; 1,0	-100...100	-100 / 200	0,1; 0,25; 0,5; 1,0

* Основная погрешность включает нелинейность, гистерезис и воспроизводимость.

** По запросу доступна калибровка диапазонов измерений в других единицах

Пределы допускаемой дополнительной температурной погрешности, (% ДИ/10°С)	Диапазон термокомпенсации	Основная погрешность, % ДИ*			
		0,1	0,25	0,5	1,0
	0...+50°С	± 0,06	± 0,08	± 0,12	± 0,2
	-10...+70°С	± 0,08	± 0,12	± 0,15	± 0,2
	-40...+80°С	± 0,1	± 0,17	± 0,21	± 0,25
Влияние отклонения напряжения питания	≤ ±0,1% ДИ				
Влияние отклонения сопротивления нагрузки	≤ ±0,1% ДИ				
Долговременная стабильность	≤ ±0,2% ДИ / год				

ЭКСПЛУАТАЦИОННЫЕ ХАРАКТЕРИСТИКИ

Устойчивость к механическим воздействиям	V2 по ГОСТ Р 52931-2008
Дополнительная погрешность от вибрации	≤ ±0,2% ДИ
Время отклика, сек, не более	9,1·10 ⁻²
Защита от пыли и воды по ГОСТ 14254-96	IP65; IP68
Средний срок службы	≥ 15 лет
Температура измеряемой среды, °С	-40...+125
Температура окружающей среды, °С	-40...+80
Измеряемые среды	жидкости (в том числе вязкие) и газы, неагрессивные к материалам контактирующих деталей
Уровень взрывозащиты (для датчиков с выходом 4-20 мА или HART) (опция)	"Искробезопасная электрическая цепь" с уровнем взрывозащиты "особо взрывобезопасный" по ГОСТ Р 51330.0-99, ГОСТ Р 51330.10-99
Климатическое исполнение по ГОСТ 15150-69	УХЛЗ.1; У2

ЭЛЕКТРИЧЕСКИЕ ХАРАКТЕРИСТИКИ

	Выходной сигнал	Напряжение питания	Сопротивление нагрузки	Потребляемая мощность
Двухпроводная линия связи	4...20 мА	9...36 В	0...1000 Ом	≤ 1 ВА
	0...5 В	12...36 В	≥ 2 кОм	≤ 0,54 ВА
	0,5...5,5 В	12...36 В	≥ 2 кОм	≤ 0,54 ВА
Трехпроводная линия связи	0...10 В	15...36 В	≥ 2 кОм	≤ 0,54 ВА
	0,4...2 В	4,5...15 В	≥ 10 кОм	≤ 0,1 ВА
	0...5 мА	9...36 В	0...2000 Ом	≤ 0,54 ВА
Четырехпроводная линия связи	0...20 мА	9...36 В	0...1000 Ом	≤ 1 ВА
	0...5 мА	12...36 В	0...2000 Ом	≤ 0,54 ВА
	0...20 мА	12...36 В	0...1000 Ом	≤ 1 ВА
	Выходной сигнал	Напряжение питания	Сопротивление нагрузки	Потребляемая мощность
Двухпроводная линия связи	HART-протокол	9...36 В	250...1000 Ом	≤ 1 ВА

ЭЛЕКТРИЧЕСКОЕ ПОДКЛЮЧЕНИЕ ДЛЯ ДАТЧИКОВ С АНАЛОГОВЫМИ ВЫХОДНЫМИ СИГНАЛАМИ

Выходной сигнал / Схема подключения			Коннекторы DIN43650, разъем PC4-TB	Кабельные выводы
4-20 мА / двухпроводная	0-5 В; 0,5-5,5 В; 0-10 В; 0,4-2 В; 0-5 мА; 0-20 мА / трёхпроводная	0-5 мА; 0-20 мА / четырёхпроводная	Номер контакта	Цвет провода
+Упит	+Упит	+Упит	1	Красный
-Упит	-Упит	-Упит	2	Синий
	Uвых	+вых	3	Зелёный
		-вых	4	Жёлтый

ЭЛЕКТРИЧЕСКОЕ ПОДКЛЮЧЕНИЕ ДЛЯ ДАТЧИКОВ С ВЫХОДНЫМ СИГНАЛОМ HART и 4-20 мА

Коннекторы DIN43650, разъем PC4-TB		Кабельный вывод
Номер контакта		Цвет провода
Питание +	1	Красный
Питание -	2	Синий

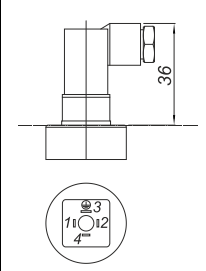
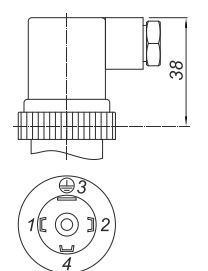
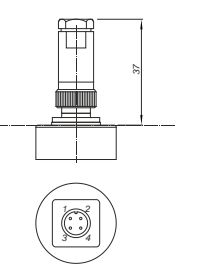
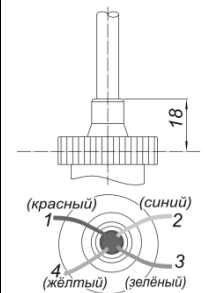
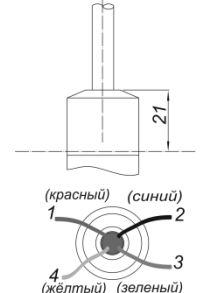
ИНТЕРВАЛ МЕЖДУ ПОВЕРКАМИ

Допускаемая основная погрешность	
±0,5% и ±1,0%	5 лет
±0,1% и ±0,25%	2 года

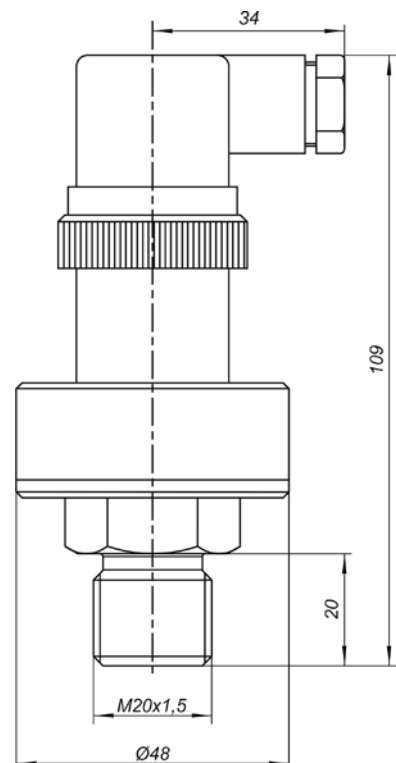
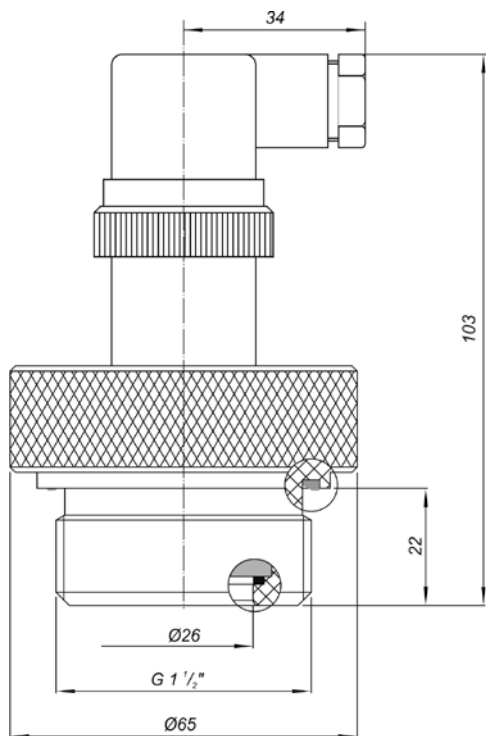
КОРУНД-ДИВ-001МХХ-558

ДАТЧИК ДАВЛЕНИЯ-РАЗРЕЖЕНИЯ С КЕРАМИЧЕСКОЙ МЕМБРАНОЙ И ПОЛИМЕРНЫМ ШТУЦЕРОМ

КОНСТРУКЦИЯ	
Корпус	AISI 316
Штуцер	Фторполимер PVDF / Поливинилхлорид PVC / Полипропилен PP
Уплотнение	NBR; FKM; EPDM; PFA; FFPM
Мембрана	Al ₂ O ₃
Контактирующие со средой детали	Мембрана, штуцер, уплотнение
Механическое присоединение	Открытая мембрана M48x2; G1 1/2"
	Штуцерное исполнение M20x1,5; G1/2"
Электрическое присоединение	DIN43650C (4-конт.) (базовое); DIN43650A (4-конт.); PC4-TB; кабельные выводы IP65 или IP68

ЭЛЕКТРИЧЕСКИЕ ПРИСОЕДИНЕНИЯ						Таблица ЭП		
Вид разъёма / коннектора	Код	Чертеж	Вид разъёма / коннектора	Код	Чертеж	Вид резьбового соединения	Код	Чертеж
DIN43650C	КС		DIN43650A	КА		PC4-TB	РС	
Кабельный вывод IP65	П65		Кабельный вывод IP68	П68				

ГАБАРИТЫ



КОРУНД-ДИВ-001МХХ-558

ДАТЧИК ДАВЛЕНИЯ-РАЗРЕЖЕНИЯ С КЕРАМИЧЕСКОЙ МЕМБРАНОЙ И ПОЛИМЕРНЫМ ШТУЦЕРОМ

КОД ЗАКАЗА

КОРУНД-ДИВ-001М	-ХХ558	-ХХХ	-ХХХ	-ХХХ	-ХХХ	-ХХХ	-ХХХ	-ХХХ	-ХХХ	-ХХХ	-ХХХ	-ХХХ	-ХХ
Исполнение по выходному сигналу	Общепромышленное	М558											
	HART-протокол *	MH558											
Климатическое исполнение													
УХЛ3.1 (группа исполнения С4)		УХЛ3.1											
У2 (группа исполнения С2)		У2											
Уровень защиты от пыли и воды													
IP65 по ГОСТ 14254-96		IP65											
IP68 по ГОСТ 14254-96		IP68											
Основная приведенная погрешность													
≤ ± 0,1% диапазона измерений		0,1											
≤ ± 0,25% диапазона измерений		0,25											
≤ ± 0,50% диапазона измерений		0,5											
≤ ± 1,0% диапазона измерений		1,0											
Верхний предел измерения и единицы измерения (другое указать)													
		-2,5...+2,5 кПа		±2,5кПа									
		-4,0...+4,0 кПа		±4,0кПа									
		-6,0...+6,0 кПа		±6,0кПа									
		-10...+10 кПа		±10кПа									
		-16...+16 кПа		±16кПа									
		-25...+25 кПа		±25кПа									
		-40...+40 кПа		±40кПа									
		-60...+60 кПа		±60кПа									
		-100...+100 кПа		±100кПа									
Код выходного сигнала (кроме датчиков с выходом по HART-протоколу)													
		4 - 20 мА		42									
		20 - 4 мА		24									
		0 - 5 мА		05									
		5 - 0 мА		50									
		0 - 20 мА		02									
		20 - 0 мА		20									
		0 - 10 В		01									
		0 - 5 В		05В									
		0,5 - 5,5 В		0555									
		0,4 - 2 В		42В									
Диапазон компенсации температурной погрешности													
		0...+50°C		0050									
		-10...+70°C		1070									
		-40...+80°C		4080									
Возможен выбор другого диапазона указать													
Специальное исполнение													
		Нет(базовое исполнение)		пропуск									
		Exia по ГОСТ Р 51330.0-99, ГОСТ Р 51330.10-99 (опция)		Ex									
		Кислородная среда (опция)		O2									
		Гигиеническое (опция)		Г									
Механическое присоединение к источнику давления													
		M48x2		M48									
		G1½"		G1½									
		M20x1,5		M20									
		G½"		G½									
Материал штуцера													
		Фторполимер PVDF		PVDF									
		Поливинилхлорид PVC		PVC									
		Полипропилен PP		PP									
Материал уплотнения													
		NBR (базовый)		NBR									
		FKM (опция)		FKM									
		EPDM (опция)		EPDM									
		PFA (опция)		PFA									
		FFPM (опция)		FFPM									
Электрическое присоединение (см. таблицу ЭП ниже кода заказа)													
		DIN43650С (4-конт.)		КС									
		DIN43650А (4-конт.) (опция)		КА									
		РС4-TB (опция)		РС									
		кабельный вывод IP65 с указанием длины в метрах (опция)		П65									
		кабельный вывод IP68 с указанием длины в метрах (опция)		П68									
												Гос. поверка	
												Нет (базовое исполнение)	
												С гос. поверкой (опция)	
												пропуск	
												ГП	

Пример кода заказа: КОРУНД-ДИ-001М558-УХЛ3.1-IP65-0,5-±10кПа-42-1070-M10-PVDF- EPDM-КА-ГП

