

**КОРУНД-ДД-Н-001MRS**

ДАТЧИК РАЗНОСТИ ДАВЛЕНИЙ С ВЫХОДОМ RS-485)

**ОБЛАСТИ ПРИМЕНЕНИЯ**

- системы автоматического контроля;
- системы регулирования и управления технологическими процессами;
- системы учета ресурсов.

**ОТРАСЛИ ПРИМЕНЕНИЯ**

- нефтяная промышленность;
- химическая промышленность;
- энергетика;
- жилищно-коммунальное хозяйство;
- пищевая промышленность;
- другие отрасли.

**ОСОБЕННОСТИ ДАТЧИКА**

- диапазоны измерений от 0...10,0 кПа до 0...4,0 МПа
- основная погрешность  $\pm 0,1\%$ ;  $\pm 0,25\%$ ;  $\pm 0,5\%$ ;  $\pm 1,0\%$
- выход цифровой по стандарту RS-485 Modbus RTU
- электрическое подключение: угловой разъем DIN43650 А и С; 2PM или кабельный вывод
- механическое присоединение к процессу: M20x1,5; G1/2" и другие

**ОПИСАНИЕ**

Датчики разности давлений КОРУНД-ДД-Н-001MRS с выходом цифровым RS-485 по стандарту Modbus-RTU используют в работе микропроцессорную компенсацию погрешности во всём диапазоне рабочих температур от  $-40^{\circ}\text{C}$  до  $+80^{\circ}\text{C}$ . Все настроечные характеристики фиксируются в энергонезависимой памяти датчика.

Датчики КОРУНД-ДД-Н-001MRS сертифицированы Федеральным агентством по техническому регулированию и метрологии России и внесены в реестр средств измерений под № 47336-16.

Интервал между поверками датчиков давления Корунд-ДИ-001:

- датчики с допустимой основной погрешностью  $\pm 0,5\%$  и  $\pm 1,0\%$  - 5 лет;
- датчики с допустимой основной погрешностью  $\pm 0,25\%$  и  $\pm 0,1\%$  - 2 года;

Применение цифрового выхода по стандарту RS-485 Modbus RTU обеспечивает высокую помехозащищенность информационного сигнала.

При создании датчиков КОРУНД-ДД-Н-001MRS удалось удачно совместить высокие метрологические и эксплуатационные характеристики в компактном современном исполнении с высоким качеством изготовления и весьма привлекательной для потребителей ценой.

**СЕРТИФИКАТЫ**

Свидетельство об утверждении типа средств измерений	Регистрационный номер в Государственном реестре средств измерений 47336-16
Сертификат соответствия требованиям Технического регламента Таможенного союза ТР ТС 012/2011 "О безопасности оборудования для работы во взрывоопасных средах" ТР ТС	№ TC RU C-RU.AA71.B.00366
Декларация о соответствии требованиям Технического регламента Таможенного союза ТР ТС 02/2011 "Электромагнитная совместимость технических средств"	ЕАЭС N RU-Д-RU.АБ.В.01341
Экспертное заключение о соответствии "Единым санитарно-эпидемиологическим и гигиеническим требованиям" Комиссии Таможенного союза №299 от 28.05.2010	Регистрационный номер в Федеральной службе по надзору в сфере защиты прав потребителей и благополучия человека №1261 от 31.03.2017



**ТЕХНИЧЕСКИЕ ДАННЫЕ**

**МЕТРОЛОГИЧЕСКИЕ ХАРАКТЕРИСТИКИ**

Диапазон разности давлений, кПа **	Предельно допускаемое давление			Основная погрешность, % ДИ, $\leq \pm$ *	Диапазон разности давлений, МПа **	Предельно допускаемое давление,			Основная погрешность, % ДИ, $\leq \pm$ *
	положительный перепад, кПа	отрицательный перепад, кПа	статическое, МПа			положительный перепад, МПа	отрицательный перепад, МПа	статическое, МПа	
0...10	70	35	20	0,1; 0,25; 0,5; 1,0	0...0,4	0,7	0,35	20	0,1; 0,25; 0,5; 1,0
0...16	70	35	20	0,1; 0,25; 0,5; 1,0	0...0,6	1,4	0,7	20	0,1; 0,25; 0,5; 1,0
0...25	70	35	20	0,1; 0,25; 0,5; 1,0	0...1,0	2,0	1,0	20	0,1; 0,25; 0,5; 1,0
0...40	70	35	20	0,1; 0,25; 0,5; 1,0	0...1,6	3,2	1,0	20	0,1; 0,25; 0,5; 1,0
0...60	150	70	20	0,1; 0,25; 0,5; 1,0	0...2,5	4,0	1,0	20	0,1; 0,25; 0,5; 1,0
0...100	200	100	20	0,1; 0,25; 0,5; 1,0	0...4,0	7,0	1,0	20	0,1; 0,25; 0,5; 1,0
0...160	400	200	20	0,1; 0,25; 0,5; 1,0					
0...250	400	200	20	0,1; 0,25; 0,5; 1,0					

\* Основная погрешность включает нелинейность, гистерезис и воспроизводимость.

\*\* По запросу доступна калибровка диапазонов измерений в других единицах

Пределы допускаемой дополнительной температурной погрешности, (% ДИ/10°C)	Диапазон термокомпенсации	Основная погрешность, % ДИ*			
		0,1	0,25	0,5	1,0
	0...+50°C	$\pm 0,06$	$\pm 0,08$	$\pm 0,12$	$\pm 0,2$
	-10...+70°C	$\pm 0,08$	$\pm 0,12$	$\pm 0,15$	$\pm 0,2$
	-40...+80°C	$\pm 0,1$	$\pm 0,17$	$\pm 0,21$	$\pm 0,25$
Влияние отклонения напряжения питания	$\leq \pm 0,1\%$ ДИ				
Влияние отклонения сопротивления нагрузки	$\leq \pm 0,1\%$ ДИ				
Долговременная стабильность	$\leq \pm 0,2\%$ ДИ / год				

**ЭКСПЛУАТАЦИОННЫЕ ХАРАКТЕРИСТИКИ**

Устойчивость к механическим воздействиям	V2 по ГОСТ Р 52931-2008
Дополнительная погрешность от вибрации	$\leq \pm 0,2\%$ ДИ
Время отклика, сек, не более	$8,1 \cdot 10^{-2}$
Защита от пыли и воды по ГОСТ 14254-96	IP65; IP68 (с кабельным выводом)
Средний срок службы	$\geq 15$ лет
Температура измеряемой среды, °C	-40...+125
Температура окружающей среды, °C	-40...+80
Измеряемые среды	жидкости и газы, неагрессивные к материалам контактирующих частей (вода, воздух, бензин, масла и т.д.)
Климатическое исполнение по ГОСТ 15150-69	УХЛ3.1; У2

**ЭЛЕКТРИЧЕСКИЕ ХАРАКТЕРИСТИКИ**

	Выходной сигнал	Напряжение питания	Потребляемая мощность
Четырехпроводная линия связи	RS-485 Modbus-RTU	12...30 В	$\leq 1,5$ ВА

**КОНСТРУКЦИЯ**

Корпус	AISI 316L	
Штуцеры	AISI 316L / ЛАН59	
Уплотнение	NBR; FKM	
Мембрана	AISI 316L;	
Контактирующие со средой части	Мембрана, штуцеры, уплотнение	
Механическое присоединение	Метрическая резьба	M10x1; M12x1; M12x1,5; M14x1,5; M20x1,5
	Трубная резьба	G1/2"; G1/4"
	Унифицированная мелкая резьба	UNF1
	Штуцеры под гибкий шланг	
Электрическое присоединение	DIN43650A (4-конт.); DIN43650C (4-конт.); PC4-TB; кабельные выводы IP65 или IP68	

**ЭЛЕКТРИЧЕСКОЕ ПОДКЛЮЧЕНИЕ**

	Коннектор, разъем	Кабельный вывод
	Номер контакта	Цвет провода
Питание +	1	красный
Питание -	2	синий
A	3	зеленый
B	4	жёлтый

## КОД ЗАКАЗА

КОРУНД-ДД-Н-001MRS	-XXX	-XXX	-XXXX	-XXX	-XXXX	-XXX	-XXX	-XXX	-XXX	-XXX	-XXX
Номер модели по ДИ*											
10; 16; 25; 40; 60 кПа	107										
100; 160; 250 кПа											
0,4; 0,6; 1,0 МПа	108										
1,6; 2,5; 4,0 МПа											
*ДИ - верхний предел диапазона измерений											
Климатическое исполнение											
УХЛ3.1 (группа исполнения С4)	УХЛ3.1										
У2 (группа исполнения С2)	У2										
Уровень защиты от пыли и воды											
IP65 по ГОСТ 14254-96	IP65										
IP68 по ГОСТ 14254-96	IP68										
Основная приведенная погрешность											
≤ ± 0,1% диапазона измерений	0,1										
≤ ± 0,25% диапазона измерений	0,25										
≤ ± 0,50% диапазона измерений	0,5										
≤ ± 1,0% диапазона измерений	1,0										
Верхний предел измерения и единицы измерения (другое указать)											
	10 кПа	10кПа									
	16 кПа	16кПа									
	25 кПа	25кПа									
	40 кПа	40кПа									
	60 кПа	60кПа									
	100 кПа	100кПа									
	160 кПа	160кПа									
	250 кПа	250кПа									
	0,4 МПа	0,4МПа									
	0,6 МПа	0,6МПа									
	1,0 МПа	1,0МПа									
	1,6 МПа	1,6МПа									
	2,5 МПа	2,5МПа									
	4,0 МПа	4МПа									
Диапазон компенсации температурной погрешности											
	0...+50 °С	0050									
	-10...+70 °С	1070									
	-40...+80 °С	4080									
Возможен выбор другого диапазона указать											
Исполнение											
Базовое исполнение (по умолчанию)	пропуск										
Для работы в кислородной среде	О2										
Гигиеническое	Г										
Характеристика выходного сигнала											
Линейная возрастающая (базовая, по умолчанию)	пропуск										
Линейная убывающая (опция)	Л-										
Корнеизвлекающая возрастающая (опция)	К+										
Корнеизвлекающая убывающая (опция)	К-										
Механическое присоединение к источнику давления											
См. таблицу МП ниже кода заказа (Пример: базовое исполнение - M20x1,5)	M1										
Электрическое присоединение											
	DIN43650C (4-конт.) (базовое)	КС									
	DIN43650A (4-конт.) (опция)	КА									
	РС4-TB (опция)	РС									
кабельный вывод IP65 с указанием длины кабеля в метрах (опция)		П65									
кабельный вывод IP68 с указанием длины кабеля в метрах (опция)		П68									
Наличие гос. проверки											
Без госповерки (базовое исполнение)	пропуск										
С госповеркой (опция)	ГП										

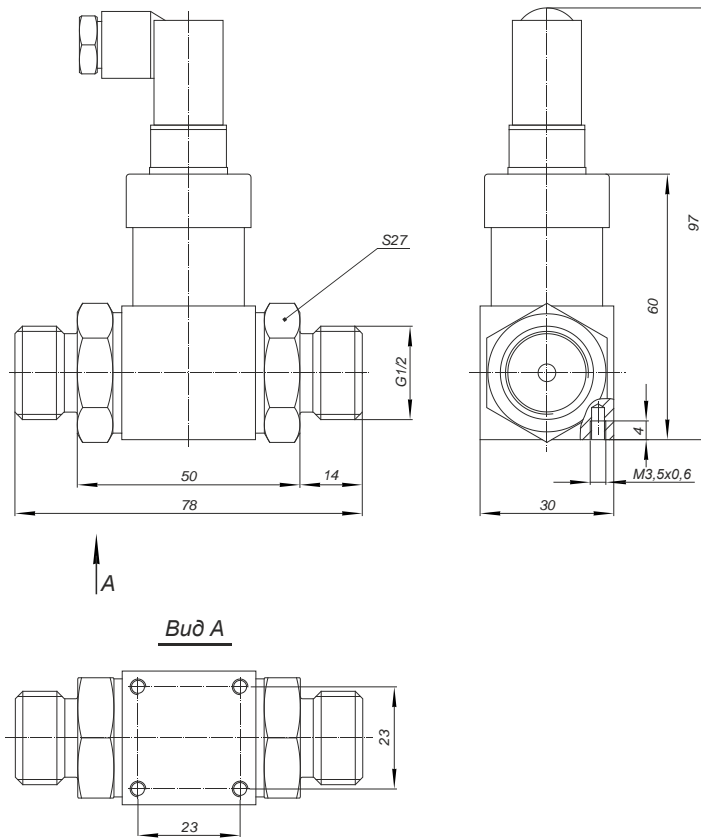
Пример кода заказа: КОРУНД-ДД-Н-001MRS-107-УХЛ3.1-IP65-0,5-25кПа-0050-M1-КС-ГП



МЕХАНИЧЕСКИЕ ПРИСОЕДИНЕНИЯ						Таблица МП		
Вид резьбового соединения	Код	Чертеж	Вид резьбового соединения	Код	Чертеж	Вид резьбового соединения	Код	Чертеж
M20x1,5 G1/2"	M1 G2		M20x1,5 G1/2"	M2 G5		M20x1,5	O1	
M10x1 M12x1 M12x1,5 G1/4"	M3 M4 M5 G3		M14x1,5 G1/4"	M6 G4		M12x1,5	M8	
M12x1,5 7/16"-20 UNF	M9 UNF1		Штуцер под гибкий шланг	Ш1				

ЭЛЕКТРИЧЕСКИЕ ПРИСОЕДИНЕНИЯ						Таблица ЭП		
Вид разъёма / коннектора	Код	Чертеж	Вид разъёма / коннектора	Код	Чертеж	Вид резьбового соединения	Код	Чертеж
PC4-TB	PC		DIN43650C	KC		DIN43650A	KA	
Кабельный вывод IP65	П65		Кабельный вывод IP68	П68				



A

Вид А