

**КОРУНД-ДИ-001Мхх-553** ДАТЧИК ИЗБЫТОЧНОГО ДАВЛЕНИЯ С ОТКРЫТОЙ КЕРАМИЧЕСКОЙ МЕМБРАНОЙ**ПРИМЕНЕНИЕ**

- системы автоматического контроля
- системы регулирования и управления технологическими процессами
- системы учета ресурсов
- измерение уровня

**ОТРАСЛИ**

- химическая промышленность
- коммунальное хозяйство
- пищевая промышленность
- фармацевтическая промышленность
- другие отрасли

**ОСОБЕННОСТИ**

- Высокая химическая стойкость к большинству неорганических кислот высокой концентрации, к ароматическим и алифатическим углеводородам, органическим кислотам, спиртам.
- Экологическая чистота применяемых материалов

**СПЕЦИАЛЬНЫЕ ИСПОЛНЕНИЯ**

- Взрывоопасное
- Для работы в кислородной среде
- Гигиеническое



Диапазоны измерения:

**от 0...40 кПа до 0...25 МПа**

Основная погрешность

**≤ ±0,1%; ±0,25%; ±0,5%; ±1,0%**

Выходные сигналы

**4...20 мА; 0...5 мА; 0...20 мА; 0...5 В; 0...10 В и др.**

**HART-протокол**

Материал мембраны

**Al<sub>2</sub>O<sub>3</sub> (99,9%, 96%)**

Материал штуцера

**AISI 316L; титан, хастеллой**

Материал уплотнения

**NBR; FKM; EPDM; PFA; FFPM**

**СЕРТИФИКАТЫ**

Свидетельство об утверждении типа средств измерений	Регистрационный номер в Государственном реестре средств измерений 47336-16
Сертификат соответствия требованиям Технического регламента Таможенного союза ТР ТС 012/2011 "О безопасности оборудования для работы во взрывоопасных средах" ТР ТС	№ TC RU C-RU.AA71.B.00366
Декларация о соответствии требованиям Технического регламента Таможенного союза ТР ТС 02/2011 "Электромагнитная совместимость технических средств"	ЕАЭС N RU-Д-RU.АБ.В.01341
Экспертное заключение о соответствии "Единым санитарно-эпидемиологическим и гигиеническим требованиям" Комиссии Таможенного союза №299 от 28.05.2010	Регистрационный номер в Федеральной службе по надзору в сфере защиты прав потребителей и благополучия человека №1261 от 31.03.2017

**ТЕХНИЧЕСКИЕ ДАННЫЕ**
**МЕТРОЛОГИЧЕСКИЕ ХАРАКТЕРИСТИКИ**

Диапазон давления, кПа **	Предельно допустимое давление, кПа	Основная погрешность, % ДИ, $\leq \pm$ *	Диапазон давления, МПа **	Предельно допустимое давление, МПа	Основная погрешность, % ДИ, $\leq \pm$ *	Диапазон давления, МПа **	Предельно допустимое давление, МПа	Основная погрешность, % ДИ, $\leq \pm$ *
0...40	60	0,1; 0,25; 0,5; 1,0	0...1,0	2,0	0,1; 0,25; 0,5; 1,0	0...10,0	20	0,1; 0,25; 0,5; 1,0
0...60	120	0,1; 0,25; 0,5; 1,0	0...1,6	3,2	0,1; 0,25; 0,5; 1,0	0...16,0	32	0,1; 0,25; 0,5; 1,0
0...100	200	0,1; 0,25; 0,5; 1,0	0...2,0	4,0	0,1; 0,25; 0,5; 1,0	0...20,0	40	0,1; 0,25; 0,5; 1,0
0...160	320	0,1; 0,25; 0,5; 1,0	0...4,0	8,0	0,1; 0,25; 0,5; 1,0	0...25,0	40	0,1; 0,25; 0,5; 1,0
0...250	500	0,1; 0,25; 0,5; 1,0	0...6,0	12	0,1; 0,25; 0,5; 1,0			
0...400	800	0,1; 0,25; 0,5; 1,0						
0...600	1200	0,1; 0,25; 0,5; 1,0						

\* Основная погрешность включает нелинейность, гистерезис и воспроизводимость.

\*\* По запросу доступна калибровка диапазонов измерений в других единицах

Пределы допускаемой дополнительной температурной погрешности, (% ДИ/10°C)	Диапазон термокомпенсации	Основная погрешность, % ДИ*			
		0,1	0,25	0,5	1,0
	0...+50°C	$\pm 0,06$	$\pm 0,08$	$\pm 0,12$	$\pm 0,2$
	-10...+70°C	$\pm 0,08$	$\pm 0,12$	$\pm 0,15$	$\pm 0,2$
	-40...+80°C	$\pm 0,1$	$\pm 0,17$	$\pm 0,21$	$\pm 0,25$
Влияние отклонения напряжения питания	$\leq \pm 0,1\%$ ДИ				
Влияние отклонения сопротивления нагрузки	$\leq \pm 0,1\%$ ДИ				
Долговременная стабильность	$\leq \pm 0,2\%$ ДИ / год				

**ЭКСПЛУАТАЦИОННЫЕ ХАРАКТЕРИСТИКИ**

Устойчивость к механическим воздействиям	V2 по ГОСТ Р 52931-2008
Дополнительная погрешность от вибрации	$\leq \pm 0,2\%$ ДИ
Время отклика, сек, не более	$8,1 \cdot 10^{-2}$
Защита от пыли и воды по ГОСТ 14254-96	IP65; IP68 (с кабельным выводом IP68)
Средний срок службы	$\geq 15$ лет
Температура измеряемой среды, °C	-40...+145
Температура окружающей среды, °C	-40...+80
Измеряемые среды	жидкости (в том числе вязкие) и газы, неагрессивные к материалам контактирующих деталей
Уровень взрывозащиты (по запросу)	"Искробезопасная электрическая цепь" с уровнем взрывозащиты "особо взрывобезопасный" по ГОСТ Р 51330.0-99, ГОСТ Р 51330.10-99
Климатическое исполнение по ГОСТ 15150-69	УХЛ3.1; У2

**ЭЛЕКТРИЧЕСКИЕ ХАРАКТЕРИСТИКИ**

	Выходной сигнал	Напряжение питания	Сопротивление нагрузки	Потребляемая мощность
Двухпроводная линия связи	4...20 мА	9...36 В	0...1000 Ом	$\leq 1$ ВА
	0...5 В	12...36 В	$\geq 2$ кОм	$\leq 0,54$ ВА
	0,5...5,5 В	12...36 В	$\geq 2$ кОм	$\leq 0,54$ ВА
Трехпроводная линия связи	0...10 В	15...36 В	$\geq 2$ кОм	$\leq 0,54$ ВА
	0,4...2 В	4,5...15 В	$\geq 10$ кОм	$\leq 0,1$ ВА
	0...5 мА	9...36 В	0...2000 Ом	$\leq 0,54$ ВА
	0...20 мА	9...36 В	0...1000 Ом	$\leq 1$ ВА
Четырехпроводная линия связи	0...5 мА	12...36 В	0...2000 Ом	$\leq 0,54$ ВА
	0...20 мА	12...36 В	0...1000 Ом	$\leq 1$ ВА
	Выходной сигнал	Напряжение питания	Сопротивление нагрузки	Потребляемая мощность
Двухпроводная линия связи	HART-протокол	9...36 В	250...1000 Ом	$\leq 1$ ВА

**ЭЛЕКТРИЧЕСКОЕ ПОДКЛЮЧЕНИЕ ДЛЯ ДАТЧИКОВ С АНАЛОГОВЫМИ ВЫХОДНЫМИ СИГНАЛАМИ**

Выходной сигнал / Схема подключения			Коннекторы DIN43650, разъем PC4-TB	Кабельные выводы
4-20 мА / двухпроводная	0-5 В; 0,5...5,5 В; 0-10 В; 0,4-2 В; 0-5 мА; 0-20 мА / трёхпроводная	0-5 мА; 0-20 мА / четырёхпроводная	Номер контакта	Цвет провода
+Упит	+Упит	+Упит	1	Красный
-Упит	-Упит	-Упит	2	Синий
	Увых	+Вых	3	Зелёный
		-Вых	4	Жёлтый

**ЭЛЕКТРИЧЕСКОЕ ПОДКЛЮЧЕНИЕ ДЛЯ ДАТЧИКОВ С ВЫХОДНЫМ СИГНАЛОМ HART и 4-20 мА**

	Коннекторы DIN43650, разъем PC4-TB	Кабельный вывод
	Номер контакта	Цвет провода
Питание +	1	Красный
Питание -	2	Синий

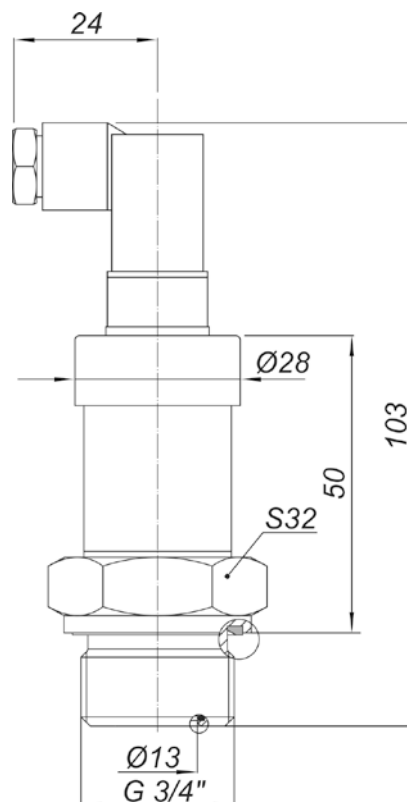
# КОРУНД-ДИ-001Мхх-553 ДАТЧИК ИЗБЫТОЧНОГО ДАВЛЕНИЯ С ОТКРЫТОЙ КЕРАМИЧЕСКОЙ МЕМБРАНОЙ

КОНСТРУКЦИЯ	
Штуцер	AISI 316 (базовое исполнение); Титановый сплав BT9; Хастеллой C276
Уплотнение	NBR (базовое исполнение); FKM; EPDM; PFA; FFPM
Мембрана	Al <sub>2</sub> O <sub>3</sub>
Контактирующие со средой детали	Мембрана, штуцер, уплотнение
Механическое присоединение	Метрическая резьба M26x1,5
	Трубная резьба G $\frac{3}{4}$ "
Электрическое присоединение	DIN43650C (4-конт.) (базовое); DIN43650A (4-конт.); PC4-TB; кабельные выводы IP65 или IP68

ИНТЕРВАЛ МЕЖДУ ПОВЕРКАМИ	
Допускаемая основная погрешность	
±0,5% и ±1,0%	5 лет
±0,1% и ±0,25%	2 года

ЭЛЕКТРИЧЕСКИЕ ПРИСОЕДИНЕНИЯ						Таблица ЭП		
Вид разъёма / коннектора	Код	Чертеж	Вид разъёма / коннектора	Код	Чертеж	Вид разъёма / коннектора	Код	Чертеж
DIN43650C	КС		DIN43650A	КА		PC4-TB	РС	
Кабельный вывод IP65	П65		Кабельный вывод IP68	П68				

## ГАБАРИТЫ



# КОРУНД-ДИ-001Мхх-553 ДАТЧИК ИЗБЫТОЧНОГО ДАВЛЕНИЯ С ОТКРЫТОЙ КЕРАМИЧЕСКОЙ МЕМБРАНОЙ

## КОД ЗАКАЗА

КОРУНД-ДИ-001Мхх-553	-XXXX	-XXX	-XXX	-XXX	-XXX	-XXX	-XXX	-XXX	-XXX	-XXXX	-XX	-XX
Исполнение по выходному сигналу												
Общепромышленное (базовое)	М											
HART-протокол *	МН											
Климатическое исполнение												
УХЛ3.1 (группа исполнения С4)	УХЛ3.1											
У2 (группа исполнения С2)	У2											
Уровень защиты от пыли и воды												
IP65 по ГОСТ 14254-96	IP65											
IP68 по ГОСТ 14254-96	IP68											
Основная приведенная погрешность												
≤ ± 0,1% диапазона измерений	0,1											
≤ ± 0,25% диапазона измерений	0,25											
≤ ± 0,50% диапазона измерений	0,5											
≤ ± 1,0% диапазона измерений	1,0											
Диапазон и единицы измерения												
40 кПа	40кПа											
60 кПа	60кПа											
100 кПа	100кПа											
160 кПа	160кПа											
250 кПа	250кПа											
400 кПа	400кПа											
600 кПа	600кПа											
1,0 МПа	1,0МПа											
1,6 МПа	1,6МПа											
2,0 МПа	2,0МПа											
4,0 МПа	4,0МПа											
6,0 МПа	6,0МПа											
10 МПа	10МПа											
16 МПа	16МПа											
20 МПа	20МПа											
25 МПа	25МПа											
Возможны иные диапазон и единицы измерения	указать											
Код выходного сигнала (кроме датчиков с выходом по HART-протоколу)												
4 - 20 мА	42											
20 - 4 мА	24											
0 - 5 мА	05											
5 - 0 мА	50											
0 - 20 мА	02											
20 - 0 мА	20											
0 - 10 В	01											
0 - 5 В	05В											
0,5 - 5,5 В	0555											
0,4 - 2 В	42В											
Диапазон компенсации температурной погрешности												
0...+50°C (базовое исполнение)	0050											
-10...+70°C (опция)	1070											
-40...+80°C (опция)	4080											
Возможен выбор другого диапазона (опция)	указать											
Специальное исполнение												
Нет	пропуск											
Exia по ГОСТ Р 51330.0-99, ГОСТ Р 51330.10-99	Ex											
Кислородная среда (опция)	O2											
Гигиеническое (опция)	Г											
Механическое присоединение к источнику давления												
Штуцер G 3/4" (DIN 3852)	G3/4"											
Штуцер M26x1,5 (DIN 3852)	M26x1,5											
Материал штуцера												
Нержавеющая сталь AISI316 (базовое исполнение)	пропуск											
Титановый сплав BT9 (опция)	T											
Хастеллой C276 (опция)	X											
Материал уплотнения												
Нитрильный каучук NBR (базовый вариант)	пропуск											
FKM (опция)	FKM											
EPDM (опция)	EPDM											
PFA (опция)	PFA											
FFPM (опция)	FFPM											
Электрическое присоединение (см. таблицу ЭП ниже кода заказа)												
DIN43650C (4-конт.)	KC											
DIN43650A (4-конт.)	KA											
	PC4-TB											
кабельный вывод IP65 с указанием длины в метрах (опция)	P65											
кабельный вывод IP68 с указанием длины в метрах (опция)	P68											
Гос. поверка												
Без гос. поверки (базовое исполнение)	пропуск											
С гос. поверкой (опция)	ГП											

Пример кода заказа: КОРУНД-ДИ-001MRS553-УХЛ3.1-IP65-0,5-100кПа -1070-M26x1,5- FKM-KA-ГП

