

**ПРИМЕНЕНИЕ**

- системы автоматического контроля
- системы регулирования и управления технологическими процессами
- системы учета ресурсов
- измерение уровня

**ОТРАСЛИ**

- химическая промышленность
- коммунальное хозяйство
- пищевая промышленность
- фармацевтическая промышленность
- другие отрасли

**ОСОБЕННОСТИ**

- Высокая химическая стойкость к большинству неорганических кислот высокой концентрации, к ароматическим и алифатическим углеводородам, органическим кислотам, спиртам.
- Экологическая чистота применяемых материалов

**СПЕЦИАЛЬНЫЕ ИСПОЛНЕНИЯ**

- Взрывоопасное
- Для работы в кислородной среде
- Гигиеническое



Диапазоны измерения:

**от 0...60 кПа до 0...2,0 МПа**

Основная погрешность

**≤ ±0,1%; ±0,25%; ±0,5%; ±1,0%**

Выходные сигналы

**4...20 мА; 0...5 мА; 0...20 мА; 0...5 В; 0...10 В и др.**

**HART-протокол**

Материал мембраны

**Al<sub>2</sub>O<sub>3</sub> (99,9%, 96%)**

Материал штуцера

**AISI 316L; титан, хастеллой**

Материал уплотнения

**NBR; FKM; EPDM; PFA; FFFM**

**СЕРТИФИКАТЫ**

Свидетельство об утверждении типа средств измерений	Регистрационный номер в Государственном реестре средств измерений 47336-16
Сертификат соответствия требованиям Технического регламента Таможенного союза ТР ТС 012/2011 "О безопасности оборудования для работы во взрывоопасных средах" ТР ТС	№ TC RU C-RU.AA71.B.00366
Декларация о соответствии требованиям Технического регламента Таможенного союза ТР ТС 02/2011 "Электромагнитная совместимость технических средств"	ЕАЭС N RU-Д-RU.АБ.В.01341
Экспертное заключение о соответствии "Единым санитарно-эпидемиологическим и гигиеническим требованиям" Комиссии Таможенного союза №299 от 28.05.2010	Регистрационный номер в Федеральной службе по надзору в сфере защиты прав потребителей и благополучия человека №1261 от 31.03.2017

# КОРУНД-ДИ-001Мхх-550 ДАТЧИК ИЗБЫТОЧНОГО ДАВЛЕНИЯ С ОТКРЫТОЙ КЕРАМИЧЕСКОЙ МЕМБРАНОЙ

## ТЕХНИЧЕСКИЕ ДАННЫЕ

### МЕТРОЛОГИЧЕСКИЕ ХАРАКТЕРИСТИКИ

Диапазон давления, кПа **	Предельно допустимое давление, кПа	Основная погрешность, % ДИ, $\leq \pm$ *	Диапазон давления, кПа **	Предельно допустимое давление, МПа	Основная погрешность, % ДИ, $\leq \pm$ *	Диапазон давления, МПа **	Предельно допустимое давление, МПа	Основная погрешность, % ДИ, $\leq \pm$ *
0...60	120	0,1; 0,25; 0,5; 1,0	0...250	0,5	0,1; 0,25; 0,5; 1,0	0...1,0	2,0	0,1; 0,25; 0,5; 1,0
0...100	200	0,1; 0,25; 0,5; 1,0	0...400	0,8	0,1; 0,25; 0,5; 1,0	0...1,6	3,2	0,1; 0,25; 0,5; 1,0
0...160	320	0,1; 0,25; 0,5; 1,0	0...600	1,2	0,1; 0,25; 0,5; 1,0	0...2,0	4,0	0,1; 0,25; 0,5; 1,0

\* Основная погрешность включает нелинейность, гистерезис и воспроизводимость.

\*\* По запросу доступна калибровка диапазонов измерений в других единицах

Пределы допускаемой дополнительной температурной погрешности, (% ДИ/10°C)	Диапазон термокомпенсации	Основная погрешность, % ДИ*			
		0,1	0,25	0,5	1,0
	0...+50°C	$\pm 0,06$	$\pm 0,08$	$\pm 0,12$	$\pm 0,2$
	-10...+70°C	$\pm 0,08$	$\pm 0,12$	$\pm 0,15$	$\pm 0,2$
	-40...+80°C	$\pm 0,1$	$\pm 0,17$	$\pm 0,21$	$\pm 0,25$
Влияние отклонения напряжения питания	$\leq \pm 0,1\%$ ДИ				
Влияние отклонения сопротивления нагрузки	$\leq \pm 0,1\%$ ДИ				
Долговременная стабильность	$\leq \pm 0,2\%$ ДИ / год				

### ЭКСПЛУАТАЦИОННЫЕ ХАРАКТЕРИСТИКИ

Устойчивость к механическим воздействиям	V2 по ГОСТ Р 52931-2008
Дополнительная погрешность от вибрации	$\leq \pm 0,2\%$ ДИ
Время отклика, сек, не более	$8,1 \cdot 10^{-2}$
Защита от пыли и воды по ГОСТ 14254-96	IP65; IP68 (с кабельным выводом IP68)
Средний срок службы	$\geq 15$ лет
Температура измеряемой среды, °C	-40...+125
Температура окружающей среды, °C	-40...+80
Измеряемые среды	жидкости (в том числе вязкие) и газы, неагрессивные к материалам контактирующих деталей
Уровень взрывозащиты (по запросу)	"Искробезопасная электрическая цепь" с уровнем взрывозащиты "особо взрывобезопасный" по ГОСТ Р 51330.0-99, ГОСТ Р 51330.10-99
Климатическое исполнение по ГОСТ 15150-69	УХЛЗ.1; У2

### ЭЛЕКТРИЧЕСКИЕ ХАРАКТЕРИСТИКИ

	Выходной сигнал	Напряжение питания	Сопротивление нагрузки	Потребляемая мощность
Двухпроводная линия связи	4...20 мА	9...36 В	0...1000 Ом	$\leq 1$ ВА
	0...5 В	12...36 В	$\geq 2$ кОм	$\leq 0,54$ ВА
Трехпроводная линия связи	0,5...5,5 В	12...36 В	$\geq 2$ кОм	$\leq 0,54$ ВА
	0...10 В	15...36 В	$\geq 2$ кОм	$\leq 0,54$ ВА
	0,4...2 В	4,5...15 В	$\geq 10$ кОм	$\leq 0,1$ ВА
	0...5 мА	9...36 В	0...2000 Ом	$\leq 0,54$ ВА
Четырехпроводная линия связи	0...20 мА	9...36 В	0...1000 Ом	$\leq 1$ ВА
	0...20 мА	12...36 В	0...1000 Ом	$\leq 1$ ВА
	Выходной сигнал	Напряжение питания	Сопротивление нагрузки	Потребляемая мощность
Двухпроводная линия связи	HART-протокол	9...36 В	250...1000 Ом	$\leq 1$ ВА

### ЭЛЕКТРИЧЕСКОЕ ПОДКЛЮЧЕНИЕ ДЛЯ ДАТЧИКОВ С АНАЛОГОВЫМИ ВЫХОДНЫМИ СИГНАЛАМИ

Выходной сигнал / Схема подключения			Коннекторы DIN43650, разъем PC4-TB	Кабельные выводы
4-20 мА / двухпроводная	0-5 В; 0,5-5,5 В; 0-10 В; 0,4-2 В; 0-5 мА; 0-20 мА / трёхпроводная	0-5 мА; 0-20 мА / четырёхпроводная	Номер контакта	Цвет провода
+Упит	+Упит	+Упит	1	Красный
-Упит	-Упит	-Упит	2	Синий
	Uвых	+Iвых	3	Зелёный
		-Iвых	4	Жёлтый

### ЭЛЕКТРИЧЕСКОЕ ПОДКЛЮЧЕНИЕ ДЛЯ ДАТЧИКОВ С ВЫХОДНЫМ СИГНАЛОМ HART и 4-20 мА

	Коннекторы DIN43650, разъем PC4-TB	Кабельный вывод
	Номер контакта	Цвет провода
Питание +	1	Красный
Питание -	2	Синий



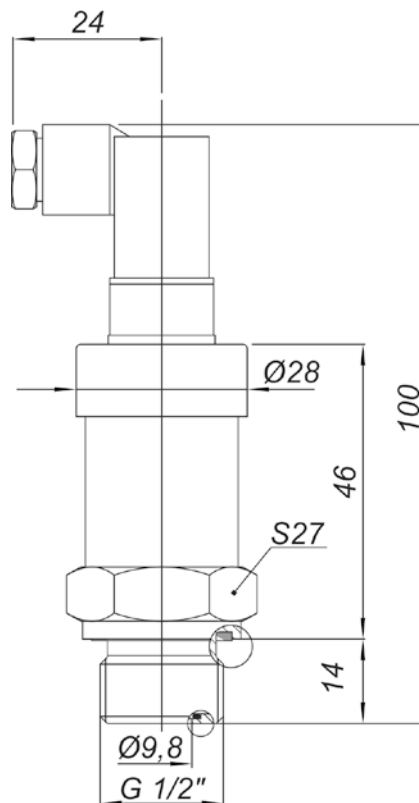
# КОРУНД-ДИ-001Мхх-550 ДАТЧИК ИЗБЫТОЧНОГО ДАВЛЕНИЯ С ОТКРЫТОЙ КЕРАМИЧЕСКОЙ МЕМБРАНОЙ

КОНСТРУКЦИЯ	
Штуцер	AISI 316 (базовое исполнение); Титановый сплав BT9; Хастеллой C276
Уплотнение	NBR (базовое исполнение); FKM; EPDM; PFA; FFPM
Мембрана	Al <sub>2</sub> O <sub>3</sub>
Контактирующие со средой детали	Мембрана, штуцер, уплотнение
Механическое присоединение	Метрическая резьба M20x1,5
	Трубная резьба G½"
Электрическое присоединение	DIN43650C (4-конт.) (базовое); DIN43650A (4-конт.); PC4-TB; кабельные выводы IP65 или IP68

ИНТЕРВАЛ МЕЖДУ ПОВЕРКАМИ	
Допускаемая основная погрешность	
±0,5% и ±1,0%	5 лет
±0,1% и ±0,25%	2 года

ЭЛЕКТРИЧЕСКИЕ ПРИСОЕДИНЕНИЯ						Таблица ЭП		
Вид разъёма / коннектора	Код	Чертеж	Вид разъёма / коннектора	Код	Чертеж	Вид резьбового соединения	Код	Чертеж
DIN43650C	КС		DIN43650A	КА		PC4-TB	РС	
Кабельный вывод IP65	П65		Кабельный вывод IP68	П68		Сальниковый вывод	СВ	

## ГАБАРИТЫ



# КОРУНД-ДИ-001Мхх-550 ДАТЧИК ИЗБЫТОЧНОГО ДАВЛЕНИЯ С ОТКРЫТОЙ КЕРАМИЧЕСКОЙ МЕМБРАНОЙ

## КОД ЗАКАЗА

КОРУНД-ДИ-001 ххх 550	-XXX	-XXX	-XXX	-XXX	-XXX	-XXX	-XXX	-XXX	-XXX	-XXX	-X	-XXXX	-XXX
Исполнение по выходному сигналу													
Общепромышленное (базовое)	M												
HART-протокол *	MH												
Климатическое исполнение													
УХЛ3.1 (группа исполнения С4)	УХЛ3.1												
У2 (группа исполнения С2)	У2												
Уровень защиты от пыли и воды													
IP65 по ГОСТ 14254-96	IP65												
IP68 по ГОСТ 14254-96	IP68												
Основная приведенная погрешность													
≤ ± 0,1% диапазона измерений	0,1												
≤ ± 0,25% диапазона измерений	0,25												
≤ ± 0,50% диапазона измерений	0,5												
≤ ± 1,0% диапазона измерений	1,0												
Диапазон и единицы измерения													
60 кПа	60кПа												
100 кПа	100Па												
160 кПа	160Па												
250 кПа	250кПа												
400 кПа	400кПа												
600 кПа	600кПа												
1,0 МПа	1,0МПа												
1,6 МПа	1,6МПа												
2,0 МПа	2,0МПа												
Возможны иные диапазон и единицы измерения	указать												
Код выходного сигнала (для датчиков с аналоговым выходом)													
4 - 20 мА (базовое исполнение)	42												
20 - 4 мА (опция)	24												
0 - 5 мА (опция)	05												
5 - 0 мА (опция)	50												
0 - 20 мА (опция)	02												
20 - 0 мА (опция)	20												
0 - 10 В (опция)	01												
0 - 5 В (опция)	05В												
0,5 - 5,5 В (опция)	0555												
0,4 - 2 В (опция)	42В												
Диапазон компенсации температурной погрешности													
0...+50°C (базовое исполнение)	0050												
-10...+70°C (опция)	1070												
-40...+80°C (опция)	4080												
Возможен выбор другого диапазона (опция)	указать												
Специальное исполнение													
Нет (базовое исполнение)	пропуск												
Exia по ГОСТ Р 51330.0-99, ГОСТ Р 51330.10-99 (для датчиков с вых.сигналом 4-20 мА, HART) (опция)	Ex												
Кислородная среда (опция)	O2												
Гигиеническое (опция)	Г												
Механическое присоединение к источнику давления													
Штуцер G ½" (DIN 3852)	G½"												
Штуцер M20x1,5 (DIN 3852)	M20x1,5												
Материал штуцера													
Нержавеющая сталь AISI316 (базовое исполнение)	пропуск												
Титановый сплав BT9 (опция)	T												
Хастеллой С276 (опция)	X												
Материал уплотнения													
Нитрильный каучук NBR (базовое исполнение)	пропуск												
FKM (опция)	FKM												
EPDM (опция)	EPDM												
PFA (опция)	PFA												
FFPM (опция)	FFPM												
Электрическое присоединение (см. таблицу ЭП ниже кода заказа)													
DIN43650C (4-конт.) (базовое исполнение)	KC												
DIN43650A (4-конт.) (опция)	KA												
PC4-TB (опция)	PC												
кабельный вывод IP65 с указанием длины в метрах (опция)	P65												
кабельный вывод IP68 с указанием длины в метрах (опция)	P68												
Гос. проверка													
Без гос. проверки (базовое исполнение)	пропуск												
С гос. проверкой (опция)	ГП												

Пример кода заказа: КОРУНД-ДИ-001М-550-УХЛ3.1-IP65-0,5-100кПа-42-1070-M20x1,5

