

КОРУНД-ДДР-001MRS**ДАТЧИК РАЗРЕЖЕНИЯ С ВЫХОДНЫМ СИГНАЛОМ RS-485****ОБЛАСТИ ПРИМЕНЕНИЯ**

- системы автоматического контроля;
- системы регулирования и управления технологическими процессами;
- системы учета ресурсов.

ОТРАСЛИ ПРИМЕНЕНИЯ

- нефтяная промышленность;
- химическая промышленность;
- энергетика;
- жилищно-коммунальное хозяйство;
- пищевая промышленность;
- другие отрасли.

ОСОБЕННОСТИ ДАТЧИКА

- диапазоны измерений от 0...-0,25 кПа до 0...-100 кПа
- основная погрешность $\leq \pm 0,1\%$; $\pm 0,25\%$; $\pm 0,5\%$; $\pm 1,0\%$
- цифровой выход RS-485 по стандарту Modbus-RTU
- электрическое подключение: угловой разъем DIN43650 А и С; РС4-ТВ или кабельный вывод
- механическое присоединение к процессу: M20x1,5; G1/2" и другие

ОПИСАНИЕ

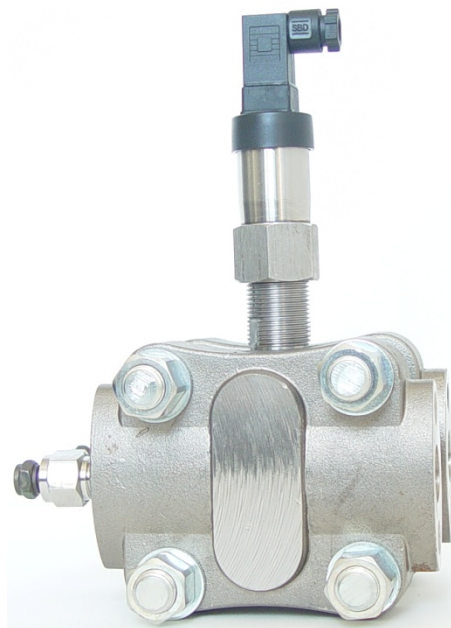
Датчик разрежения КОРУНД-ДДР-001MRS общепромышленного исполнения используют в работе микропроцессорную компенсацию погрешности во всём диапазоне рабочих температур от -40°C до +80°C.

Все настроечные характеристики датчика разрежения КОРУНД-ДДР-001MRS фиксируются в энергонезависимой памяти, тем не менее имеются устройства подстройки в узких пределах начала и конца шкалы прибора.

Датчики КОРУНД-ДДР-001MRS сертифицированы Федеральным агентством по техническому регулированию и метрологии России и внесены в реестр средств измерений под № 47336-16. Интервал между поверками:

- датчики с допускаемой основной погрешностью $\pm 0,5\%$ и $\pm 1,0\%$ - 5 лет;
- датчики с допускаемой основной погрешностью $\pm 0,25\%$ и $\pm 0,1\%$ - 2 года;

Применение цифрового выхода по стандарту RS-485 Modbus RTU обеспечивает высокую помехозащищенность информационного сигнала.

**СЕРТИФИКАТЫ**

| | |
|---|--|
| Свидетельство об утверждении типа средств измерений | Регистрационный номер в Государственном реестре средств измерений 47336-16 |
| Сертификат соответствия требованиям Технического регламента Таможенного союза ТР ТС 012/2011 "О безопасности оборудования для работы во взрывоопасных средах" ТР ТС | № TC RU C-RU.AA71.B.00366 |
| Декларация о соответствии требованиям Технического регламента Таможенного союза ТР ТС 02/2011 "Электромагнитная совместимость технических средств" | ЕАЭС N RU-Д-RU.АБ.В.01341 |
| Экспертное заключение о соответствии "Единым санитарно-эпидемиологическим и гигиеническим требованиям" Комиссии Таможенного союза №299 от 28.05.2010 | Регистрационный номер в Федеральной службе по надзору в сфере защиты прав потребителей и благополучия человека №1261 от 31.03.2017 |

ТЕХНИЧЕСКИЕ ДАННЫЕ

МЕТРОЛОГИЧЕСКИЕ ХАРАКТЕРИСТИКИ

| Диапазон разрежения, кПа ** | Предельно допустимое разрежение, кПа | Основная погрешность, % ДИ, $\leq \pm$ * | Диапазон разрежения, МПа ** | Предельно допустимое разрежение, кПа | Основная погрешность, % ДИ, $\leq \pm$ * | Диапазон разрежения, кПа ** | Предельно допустимое разрежение, кПа | Основная погрешность, % ДИ, $\leq \pm$ * |
|-----------------------------|--------------------------------------|--|-----------------------------|--------------------------------------|--|-----------------------------|--------------------------------------|--|
| -0,25...0 | -100 | 0,25; 0,5; 1,0 | -2,5...0 | -100 | 0,1; 0,25; 0,5; 1,0 | -25...0 | -100 | 0,1; 0,25; 0,5; 1,0 |
| -0,4...0 | -100 | 0,25; 0,5; 1,0 | -4,0...-6 | -100 | 0,1; 0,25; 0,5; 1,0 | -40...0 | -100 | 0,1; 0,25; 0,5; 1,0 |
| -0,6...0 | -100 | 0,25; 0,5; 1,0 | -6,0...0 | -100 | 0,1; 0,25; 0,5; 1,0 | -60...0 | -100 | 0,1; 0,25; 0,5; 1,0 |
| -1,0...0 | -100 | 0,25; 0,5; 1,0 | -10...0 | -100 | 0,1; 0,25; 0,5; 1,0 | -100...0 | -100 | 0,1; 0,25; 0,5; 1,0 |
| -1,6...0 | -100 | 0,25; 0,5; 1,0 | -16...0 | -100 | 0,1; 0,25; 0,5; 1,0 | | | |

* Основная погрешность включает нелинейность, гистерезис и воспроизводимость.

** По запросу доступна калибровка диапазонов измерений в других единицах

| Пределы допускаемой дополнительной температурной погрешности, (% ДИ/10°C) | Диапазон термокомпенсации | Основная погрешность, % ДИ* | | | |
|---|---------------------------|-----------------------------|------------|------------|------------|
| | | 0,1 | 0,25 | 0,5 | 1,0 |
| | 0...+50°C | $\pm 0,06$ | $\pm 0,08$ | $\pm 0,12$ | $\pm 0,2$ |
| | -10...+70°C | $\pm 0,08$ | $\pm 0,12$ | $\pm 0,15$ | $\pm 0,2$ |
| | -40...+80°C | $\pm 0,1$ | $\pm 0,17$ | $\pm 0,21$ | $\pm 0,25$ |
| Влияние отклонения напряжения питания | $\leq \pm 0,1\%$ ДИ | | | | |
| Влияние отклонения сопротивления нагрузки | $\leq \pm 0,1\%$ ДИ | | | | |
| Долговременная стабильность | $\leq \pm 0,2\%$ ДИ / год | | | | |

ЭКСПЛУАТАЦИОННЫЕ ХАРАКТЕРИСТИКИ

| | |
|---|--|
| Устойчивость к механическим воздействиям | N4 по ГОСТ Р 52931-2008 |
| Дополнительная погрешность от вибрации | $\leq \pm 0,2\%$ ДИ |
| Время отклика, сек, не более | 0,28 (3,08 для модели 150) |
| Защита от пыли и воды по ГОСТ 14254-96 | IP65; IP68 (с кабельным выводом) |
| Средний срок службы | ≥ 15 лет |
| Температура измеряемой среды, °C | -40...+125 |
| Температура окружающей среды, °C | -40...+80 |
| Измеряемые среды | жидкости и газы, неагрессивные к материалам контактирующих частей (вода, воздух, бензин, масла и т.д.) |
| Климатическое исполнение по ГОСТ 15150-69 | УХЛ3.1; УХЛ4; У2 |

ЭЛЕКТРИЧЕСКИЕ ХАРАКТЕРИСТИКИ

| | Выходной сигнал | Напряжение питания | Потребляемая мощность |
|------------------------------|-------------------|--------------------|-----------------------|
| Четырехпроводная линия связи | RS-485 Modbus-RTU | 12...30 В | $\leq 1,5$ ВА |

КОНСТРУКЦИЯ

| | |
|-------------------------------------|--|
| Корпус электронного преобразователя | AISI 316L |
| Фланцы | 12X18H10T |
| Уплотнение | НО-68-1; 7-B-14 |
| Мембрана | Сплав 36НХТЮ |
| Контактирующие со средой части | Мембрана, фланцы, уплотнение |
| Механическое присоединение | Метрическая резьба M10x1; M12x1; M12x1,5; M20x1,5; M24x1,5 |
| | Трубная резьба G1/2"; G1/4" |
| | Коническая резьба K1/2"; K1/4" |
| Электрическое присоединение | DIN43650A (4-конт.); DIN43650C (4-конт.); PC4-TB; кабельные выводы IP65 или IP68 |

ЭЛЕКТРИЧЕСКОЕ ПОДКЛЮЧЕНИЕ

| | Коннектор, разъем | Кабельный вывод |
|-----------|-------------------|-----------------|
| | Номер контакта | Цвет провода |
| Питание + | 1 | красный |
| Питание - | 2 | синий |
| A | 3 | зеленый |
| B | 4 | желтый |

КОРУНД-ДДР-001MRS

ДАТЧИК РАЗРЕЖЕНИЯ С ВЫХОДНЫМ СИГНАЛОМ RS-485

| | | | | | | | | | | |
|--|--------------|---------|-------|------|-------|------|------|------|------|------|
| КОРУНД-ДДР-001MRS | -XXX | -XXX | -XXXX | -XXX | -XXXX | -XXX | -XXX | -XXX | -XXX | -XXX |
| Номер модели по ДИ* | | | | | | | | | | |
| -0,25; -0,4; -0,6; -1,0; -1,6 кПа | 150 | | | | | | | | | |
| -2,5; -4,0; -6,0; -10 кПа | 151 | | | | | | | | | |
| -10; -16; -25; -40 кПа | 152 | | | | | | | | | |
| -40; -60; -100 кПа | 153 | | | | | | | | | |
| *ДИ - верхний предел диапазона измерений | | | | | | | | | | |
| Климатическое исполнение | | | | | | | | | | |
| УХЛ3.1 (группа исполнения С4) | УХЛ3.1 | | | | | | | | | |
| У2 (группа исполнения С2) | У2 | | | | | | | | | |
| Уровень защиты от пыли и воды | | | | | | | | | | |
| IP65 по ГОСТ 14254-96 | IP65 | | | | | | | | | |
| IP68 по ГОСТ 14254-96 | IP68 | | | | | | | | | |
| Основная приведенная погрешность | | | | | | | | | | |
| ≤ ± 0,1% диапазона измерений (кроме модели 156) | 0,1 | | | | | | | | | |
| ≤ ± 0,25% диапазона измерений | 0,25 | | | | | | | | | |
| ≤ ± 0,50% диапазона измерений | 0,5 | | | | | | | | | |
| ≤ ± 1,0% диапазона измерений | 1,0 | | | | | | | | | |
| Верхний предел измерения и единицы измерения (другое указать) | | | | | | | | | | |
| | -0,25 кПа | 0,25кПа | | | | | | | | |
| | -0,4 кПа | 0,4кПа | | | | | | | | |
| | -0,6 кПа | 0,6кПа | | | | | | | | |
| | -1,0 кПа | 1,0кПа | | | | | | | | |
| | -1,6 кПа | 1,6кПа | | | | | | | | |
| | -2,5 кПа | 2,5кПа | | | | | | | | |
| | -4,0 кПа | 4,0кПа | | | | | | | | |
| | -6 кПа | 6,0кПа | | | | | | | | |
| | -10 кПа | 10кПа | | | | | | | | |
| | -16 кПа | 16кПа | | | | | | | | |
| | -25 кПа | 25кПа | | | | | | | | |
| | -40 кПа | 40кПа | | | | | | | | |
| | -60 кПа | 60кПа | | | | | | | | |
| | -100 кПа | 100кПа | | | | | | | | |
| Диапазон компенсации температурной погрешности | | | | | | | | | | |
| | 0...+50 °С | 0050 | | | | | | | | |
| | -10...+70 °С | 1070 | | | | | | | | |
| | -40...+80 °С | 4080 | | | | | | | | |
| Возможен выбор другого диапазона указать | | | | | | | | | | |
| Характеристика выходного сигнала | | | | | | | | | | |
| Линейная возрастающая (базовая, по умолчанию) | | Л+ | | | | | | | | |
| Линейная убывающая (опция) | | Л- | | | | | | | | |
| Тип переходника для подключения к источнику давле | | | | | | | | | | |
| Без переходника (базовое исполнение) | | пропуск | | | | | | | | |
| Код переходника из таблицы КП (например, М20х1,5) (опция) | | ГП | | | | | | | | |
| Электрическое присоединение | | | | | | | | | | |
| DIN43650С (4-конт.) (базовое) | | КС | | | | | | | | |
| DIN43650А (4-конт.) (опция) | | КА | | | | | | | | |
| РС4-ТВ (опция) | | РС | | | | | | | | |
| кабельный вывод IP65 с указанием длины кабеля в метрах (опция) | | П65 | | | | | | | | |
| кабельный вывод IP68 с указанием длины кабеля в метрах (опция) | | П68 | | | | | | | | |
| Наличие гос. проверки | | | | | | | | | | |
| Без госповерки (базовое исполнение) | | пропуск | | | | | | | | |
| С госповеркой (опция) | | ГП | | | | | | | | |

Пример кода заказа: КОРУНД-ДДР-001MRS-151-УХЛ3.1-IP65-0,5-25кПа-RS-0050-M1-KC



ПЕРЕХОДНИКИ ДЛЯ ПОДКЛЮЧЕНИЯ К ИСТОЧНИКУ ДАВЛЕНИЯ (типы, коды и габариты)

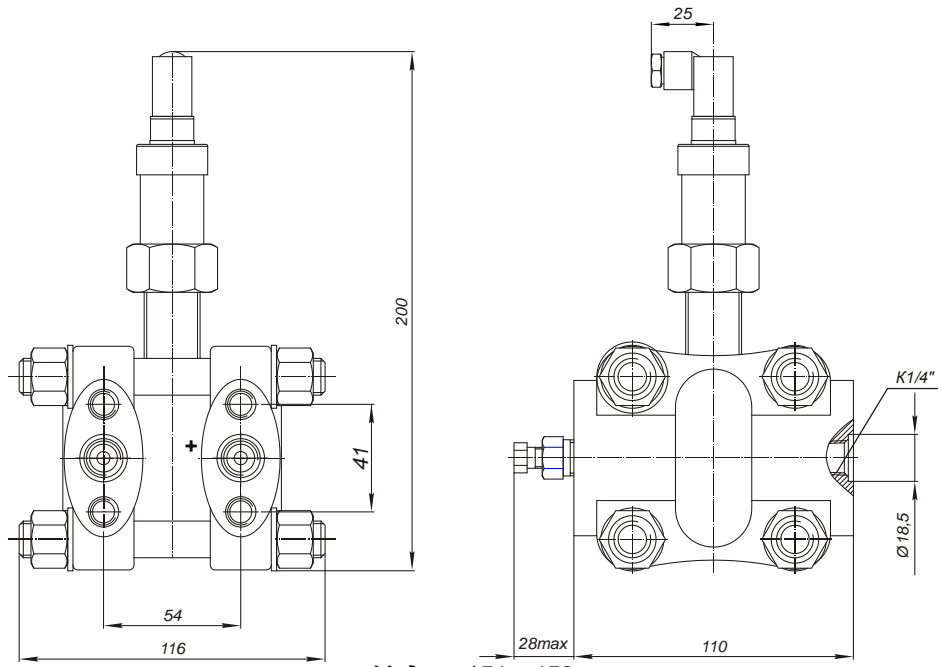
Таблица КП

| Вид резьбового соединения | Код | Чертеж | Вид резьбового соединения | Код | Чертеж | Вид резьбового соединения | Код | Чертеж |
|------------------------------------|--------------------------|--------|------------------------------|------------|--------|---------------------------|--------------|--------|
| M20x1,5 G1/2" | KM1 KG2 | | M20x1,5 G1/2" | KM2 KG5 | | Штуцер под гибкий шланг | KШ1 | |
| M10x1 M12x1 M12x1,5 G1/4" | KM3 KM4 KM5 KG3 | | M12x1,5 | KM8 | | M12x1,5 7/16"-20 UNF | KM9 KUNF1 | |
| M14x1,5 G1/4 | KM6 KG4 | | Фланец, ниппель под приварку | H | | | | |

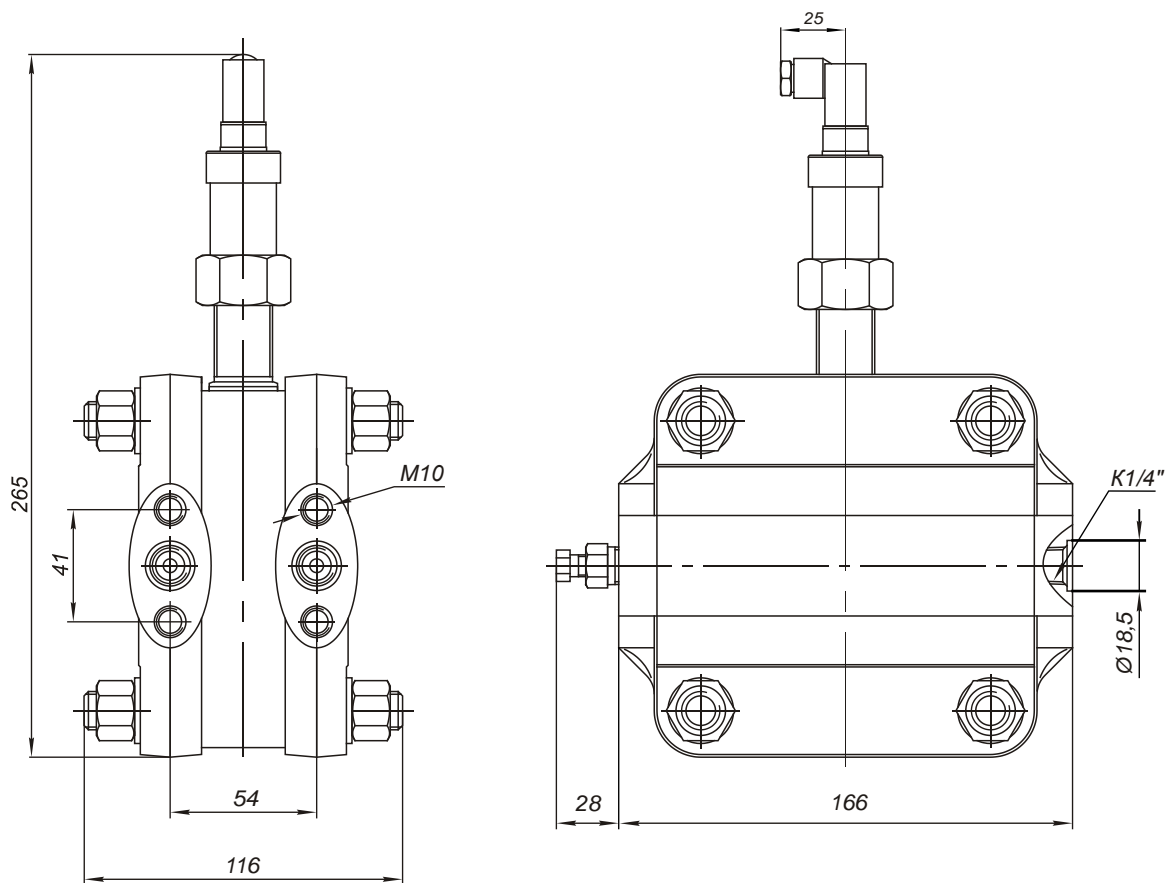
ЭЛЕКТРИЧЕСКИЕ ПРИСОЕДИНЕНИЯ

Таблица ЭП

| Вид разъёма / коннектора | Код | Чертеж | Вид разъёма / коннектора | Код | Чертеж | Вид резьбового соединения | Код | Чертеж |
|--------------------------|-----|--------|--------------------------|-----|--------|---------------------------|-----|--------|
| PC4-TB | PC | | DIN43650C | KC | | DIN43650A | KA | |
| Кабельный вывод IP65 | П65 | | Кабельный вывод IP68 | П68 | | | | |



Модели 151 – 153



Модель 150