

**КОРУНД-ДР-001Мхх-325**

НИЗКОПРЕДЕЛЬНЫЙ ДАТЧИК РАЗРЕЖЕНИЯ ВОЗДУХА И СУХИХ ГАЗОВ

**ОБЛАСТИ ПРИМЕНЕНИЯ**

- системы автоматического контроля;
- системы регулирования и управления технологическими процессами

**ОТРАСЛИ ПРИМЕНЕНИЯ**

- энергетика;
- жилищно-коммунальное хозяйство;
- здравоохранение;
- фармацевтическая промышленность;
- металлургия;
- другие отрасли.



Диапазоны измерения:

**от 0...-1,0 кПа до 0...-10 кПа**

Выходные сигналы:

**4...20 мА; 0...5 мА; 0...20 мА; 0...5 В; 0...10 В и др.**

**RS-485 Modbus-RTU**

**HART-протокол**

Материал мембраны

**Si**

Материал корпуса и штуцера

**AISI 316L**

Материал уплотнения

**NBR**

Электрическое подключение

**угловой разъем DIN43650 C; DIN43650A; PC4-TB;**

**кабельный вывод IP65 (IP68); сальниковый вывод**

Механическое подсоединение к процессу

**M20x1,5; G1/2" и др.**

**СЕРТИФИКАТЫ**

Свидетельство об утверждении типа средств измерений	Регистрационный номер в Государственном реестре средств измерений 47336-16
Сертификат соответствия требованиям Технического регламента Таможенного союза ТР ТС 012/2011 "О безопасности оборудования для работы во взрывоопасных средах" ТР ТС	№ TC RU C-RU.AA71.B.00366
Декларация о соответствии требованиям Технического регламента Таможенного союза ТР ТС 02/2011 "Электромагнитная совместимость технических средств"	ЕАЭС N RU-Д-RU.АБ.В.01341
Экспертное заключение о соответствии "Единым санитарно-эпидемиологическим и гигиеническим требованиям" Комиссии Таможенного союза №299 от 28.05.2010	Регистрационный номер в Федеральной службе по надзору в сфере защиты прав потребителей и благополучия человека №1261 от 31.03.2017



**ТЕХНИЧЕСКИЕ ДАННЫЕ**

**МЕТРОЛОГИЧЕСКИЕ ХАРАКТЕРИСТИКИ**

Диапазон разрежения, кПа **	Предельно допустимое разрежение, кПа	Основная погрешность, % ДИ, $\leq \pm$ *	Диапазон разрежения, кПа **	Предельно допустимое разрежение, кПа	Основная погрешность, % ДИ, $\leq \pm$ *	Диапазон разрежения, кПа **	Предельно допустимое разрежение, кПа	Основная погрешность, % ДИ, $\leq \pm$ *
0...-1,0	-3,0	0,25; 0,5; 1,0	0...-2,5	-6,0	0,1; 0,25; 0,5; 1,0	0...-6,0	-21	0,1; 0,25; 0,5; 1,0
0...-1,6	-6,0	0,1; 0,25; 0,5; 1,0	0...-4,0	-21	0,1; 0,25; 0,5; 1,0	0...-10	-21	0,1; 0,25; 0,5; 1,0

\* Основная погрешность включает нелинейность, гистерезис и воспроизводимость.

\*\* По запросу доступна калибровка диапазонов измерений в других единицах

Пределы допускаемой дополнительной температурной погрешности, (% ДИ/10°C)	Диапазон термокомпенсации	Основная погрешность, % ДИ*			
		0,1	0,25	0,5	1,0
	0...+60°C	$\pm 0,06$	$\pm 0,08$	$\pm 0,12$	$\pm 0,2$
	-10...+70°C	$\pm 0,08$	$\pm 0,12$	$\pm 0,15$	$\pm 0,2$
	-40...+80°C	$\pm 0,1$	$\pm 0,17$	$\pm 0,21$	$\pm 0,25$

Влияние отклонения напряжения питания	$\leq \pm 0,1\%$ ДИ
Влияние отклонения сопротивления нагрузки	$\leq \pm 0,1\%$ ДИ
Долговременная стабильность	$\leq \pm 0,2\%$ ДИ / год
<b>ЭКСПЛУАТАЦИОННЫЕ ХАРАКТЕРИСТИКИ</b>	
Устойчивость к механическим воздействиям	N4 по ГОСТ Р 52931-2008
Дополнительная погрешность от вибрации	$\leq \pm 0,2\%$ ДИ
Время отклика, сек, не более	$8,1 \cdot 10^{-2}$
Защита от пыли и воды по ГОСТ 14254-96	IP65; IP68 (с кабельным выводом)
Средний срок службы	$\geq 15$ лет
Температура окружающей среды, °C	0...+50 или -10...+70 (опция) или -40...+80 (опция)
Измеряемые среды	Сухие газы, неагрессивные к контактирующим деталям датчика
Климатическое исполнение по ГОСТ 15150-69	УХЛ3.1; УХЛ4; У2

**ЭЛЕКТРИЧЕСКИЕ ХАРАКТЕРИСТИКИ**

	Выходной сигнал	Напряжение питания	Сопротивление нагрузки	Потребляемая мощность
Двухпроводная линия связи	4...20 мА	9...36 В	0...1350 Ом	$\leq 0,8$ ВА
Трехпроводная линия связи	0...5 В	12...36 В	$\geq 2$ кОм	$\leq 0,54$ ВА
	0,5...5,5 В	12...36 В	$\geq 2$ кОм	$\leq 0,54$ ВА
	0...10 В	15...36 В	$\geq 2$ кОм	$\leq 0,54$ ВА
	0,4...2 В	4,5...15 В	$\geq 10$ кОм	$\leq 0,1$ ВА
	0...5 мА	9...36 В	0...2000 Ом	$\leq 0,54$ ВА
	0...20 мА	9...36 В	0...1000 Ом	$\leq 1$ ВА
Четырехпроводная линия связи	0...5 мА	12...36 В	0...2000 Ом	$\leq 0,54$ ВА
	0...20 мА	12...36 В	0...1000 Ом	$\leq 1$ ВА
	Выходной сигнал	Напряжение питания	Сопротивление нагрузки	Потребляемая мощность
Двухпроводная линия связи	HART-протокол	9...36 В	250...1000 Ом	$\leq 1$ ВА
	Выходной сигнал	Напряжение питания	Сопротивление нагрузки	Потребляемая мощность
Четырехпроводная линия связи	RS-485 Modbus-RTU	12...30 В		$\leq 1,5$ ВА

**ЭЛЕКТРИЧЕСКОЕ ПОДКЛЮЧЕНИЕ ДЛЯ ДАТЧИКОВ С АНАЛОГОВЫМИ ВЫХОДНЫМИ СИГНАЛАМИ**

Выходной сигнал / Схема подключения			Коннекторы DIN43650, разъем PC4-TB	Кабельные выводы
4-20 мА / двухпроводная	0-5 В; 0,5-5,5 В; 0-10 В; 0,4-2 В; 0-5 мА; 0-20 мА / трёхпроводная	0-5 мА; 0-20 мА / четырёхпроводная	Номер контакта	Цвет провода
+Упит	+Упит	+Упит	1	Красный
-Упит	-Упит	-Упит	2	Синий
	Uвых	+Iвых	3	Зелёный
		-Iвых	4	Жёлтый

**ЭЛЕКТРИЧЕСКОЕ ПОДКЛЮЧЕНИЕ ДЛЯ ДАТЧИКОВ С ВЫХОДНЫМ СИГНАЛОМ RS-485 MODBUS-RTU**

	Коннекторы DIN43650, разъем PC4-TB	Кабельный вывод
	Номер контакта	Цвет провода
Питание +	1	Красный
Питание -	2	Синий
A	3	Зеленый
B	4	Жёлтый

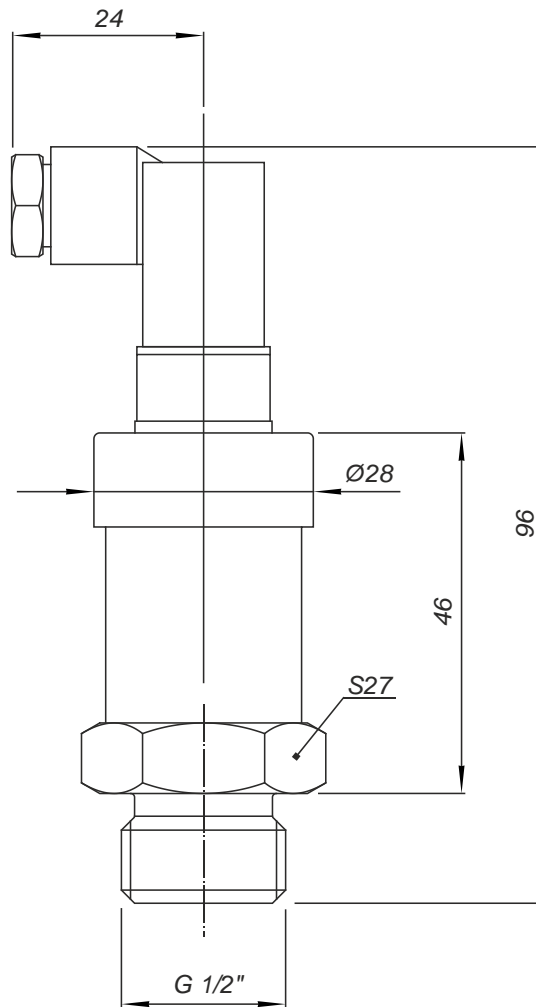
**ЭЛЕКТРИЧЕСКОЕ ПОДКЛЮЧЕНИЕ ДЛЯ ДАТЧИКОВ С ВЫХОДНЫМ СИГНАЛОМ HART и 4-20 МА**

	Коннекторы DIN43650, разъем PC4-TB	Кабельный вывод
	Номер контакта	Цвет провода
Питание +	1	Красный
Питание -	2	Синий

<b>КОНСТРУКЦИЯ</b>	
Корпус, штуцер	AISI 316L;
Уплотнение	NBR
Мембрана	Si
Контактирующие со средой части	Мембрана, штуцер, уплотнение
Механическое присоединение	Метрическая резьба M10x1; M12x1; M12x1,5; M20x1,5; M24x1,5
	Трубная резьба G1/2"; G1/4"
	Коническая резьба K1/2"; K1/4"
Электрическое присоединение	DIN43650A (4-конт.); DIN43650C (4-конт.); 2PM; кабельный вывод

<b>ИНТЕРВАЛ МЕЖДУ ПОВЕРКАМИ</b>	
Допускаемая основная погрешность	
±0,5% и ±1,0%	5 лет
±0,1% и ±0,25%	2 года

**ГАБАРИТЫ**



**КОД ЗАКАЗА**

КОРУНД-ДР-001М	XXX-325	-XXXX	-XXX	-XXXX	-XXX	-XXX	-XXX	-XXX	-XXX
Исполнение по выходному сигналу									
Общепромышленное	M								
RS-485 Modbus-RTU	MRS								
HART-протокол	MH								
Климатическое исполнение									
УХЛ3.1 (группа исполнения С4)	УХЛ3.1								
У2 (группа исполнения С2)	У2								
Уровень защиты от пыли и воды									
	IP65 по ГОСТ 14254-96	IP65							
	IP68 по ГОСТ 14254-96	IP68							
Основная приведенная погрешность									
≤ ± 0,1% диапазона измерений (кроме моделей 117, 124)		0,1							
≤ ± 0,25% диапазона измерений		0,25							
≤ ± 0,50% диапазона измерений		0,5							
≤ ± 1,0% диапазона измерений		1,0							
Верхний предел диапазона измерения (ВПДИ) и единицы измерения (другое указать)									
		-1,0 кПа	1кПа						
		-2,5 кПа	2,5кПа						
		-4,0 кПа	4кПа						
		-6,0 кПа	6кПа						
		-10 кПа	10кПа						
Код выходного сигнала (кроме моделей MRS и MH)									
		4 - 20 мА	42						
		20 - 4 мА	24						
		0 - 5 мА	05						
		5 - 0 мА	50						
		0 - 20 мА	02						
		20 - 0 мА	20						
		0 - 10 В	01						
		0 - 5 В	05В						
		0,5 - 5,5 В	0555						
		0,4 - 2 В	42В						
Диапазон компенсации температурной погрешности									
		0...+50 °С	0050						
		-10...+70 °С (опция)	1070						
		-40...+80 °С (опция)	4080						
Механическое присоединение к источнику давления									
См. таблицу МП ниже кода заказа (Пример: базовое исполнение - М20х1,5)									М1
Электрическое присоединение									
		DIN43650С (4-конт.)	КС						
		DIN43650А (4-конт.)	КА						
		РС4-ТВ	РС						
		кабельный вывод IP65 с указанием длины в метрах (опция)	П65						
		кабельный вывод IP68 с указанием длины в метрах (опция)	П68						
		сальниковый вывод	СВ						

Пример кода заказа: КОРУНД-ДР-001М-325-УХЛ3.1-IP65-0,5-1,0кПа-42-0050-М3-КА

МЕХАНИЧЕСКИЕ ПРИСОЕДИНЕНИЯ (РАЗМЕРЫ)						Таблица МП		
Вид резьбового соединения	Код	Чертеж	Вид резьбового соединения	Код	Чертеж	Вид резьбового соединения	Код	Чертеж
M20x1,5 G1/2"	M1 G2		M20x1,5 G1/2"	M2 G5		M20x1,5 DIN 3852	O1	
G1/2" DIN 3852	G1		M14x1,5 DIN 3852 G1/4" DIN 3852	M7 G6		K1/2"	K1	
M10x1 M12x1 M12x1,5 G1/4"	M3 M4 M5 G3		M12x1,5	M8		K1/4"	K2	
M14x1,5 G1/4	M6 G4		M12x1,5 7/16"-20 UNF	M9 UNF1				

ЭЛЕКТРИЧЕСКИЕ ПРИСОЕДИНЕНИЯ						Таблица ЭП		
Вид разъёма / коннектора	Код	Чертеж	Вид разъёма / коннектора	Код	Чертеж	Вид резьбового соединения	Код	Чертеж
DIN43650C	КС		DIN43650A	КА		PC4-TB	РС	
Кабельный вывод IP65	П65		Кабельный вывод IP68	П68		Сальниковый вывод	СВ	