

Диафрагмы, фланцы, сосуды

Арматура для датчиков давления



- Представленные изделия позволяют использовать первичные преобразователи давления в системах измерения расхода методом перепада давления, поддерживать постоянный уровень измеряемой среды (жидкости, конденсата) в соединительных линиях, осуществлять защиту внутренних полостей преобразователей от воздействия агрессивных измеряемых сред

Диафрагмы

Назначение

Диафрагмы используются в комплекте с преобразователями разности давления и применяются для измерения расхода жидкостей, пара, газа методом переменного перепада давления.

В зависимости от конструкции, износоустойчивости, способа установки, условного давления P_u и условного прохода трубопровода D_u диафрагмы подразделяются на следующие типы:

ДКС — диафрагма камерная, имеет ряд моделей, приведенный в таблице 1;

ДБС — диафрагма бескамерная, имеет ряд моделей, приведенный в таблице 2;

ДФК — диафрагма фланцевая, камерная, имеет конструкцию, которая позволяет сочетать камерный способ отбора давления и фланцевое соединение (таблица 3).

Диафрагмы ДКС (исполнение 1 и 2)

Таблица 1

Условный проход D_u , мм	Обозначение диафрагмы при условном давлении P_u , МПа	
	до 0,6	от 0,6 до 10
50	ДКС 0,6-50	ДКС 10-50
65	ДКС 0,6-65	ДКС 10-65
80	ДКС 0,6-80	ДКС 10-80
100	ДКС 0,6-100	ДКС 10-100
125	ДКС 0,6-125	ДКС 10125
150	ДКС 0,6-150	ДКС 10-150
200	ДКС 0,6-200	ДКС 10-200
250	ДКС 0,6-250	ДКС 10-250
300	ДКС 0,6-300	ДКС 10-300
350	ДКС 0,6-350	ДКС 10-350
400	ДКС 0,6-400	ДКС 10-400
450	ДКС 0,6-450	ДКС 10-450
500	ДКС 0,6-500	ДКС 10-450

Диафрагмы ДБС

Таблица 2

Условный проход Ду, мм	Обозначение диафрагмы при условном давлении Ру, МПа			
	до 0,6	от 0,6 до 1,6	от 1,6 до 2,5	от 1,6 до 4
300	ДБС 0,6-300	ДБС 1,6-300	ДБС 4-300	
350	ДБС 0,6-350	ДБС 1,6-350	ДБС 4-350	
400	ДБС 0,6-400	ДБС 1,6-400	ДБС 4-400	
450	ДБС 0,6-450	ДБС 1,6-450	ДБС 4-450	
500	ДБС 0,6-500	ДБС 1,6-500	ДБС 4-500	
600	ДБС 0,6-600	ДБС 1,6-600	ДБС 4-600	
700	ДБС 0,6-700	ДБС 1,6-700	ДБС 4-700	
800	ДБС 0,6-800	ДБС 1,6-800	ДБС 2,5-800	—
900	ДБС 0,6-900	ДБС 1,6-900	ДБС 2,5-900	—
1000	ДБС 0,6-1000	ДБС 1,6-1000	ДБС 2,5-1000	—

Диафрагмы ДФК

Используются в трубопроводах с условным диаметром менее 50 мм и условным давлением до 10 МПа.

Таблица 3

Ду, мм	d	D	L
20	53	115	100
25	53	115	120
32	60	125	140
40	68	130	170

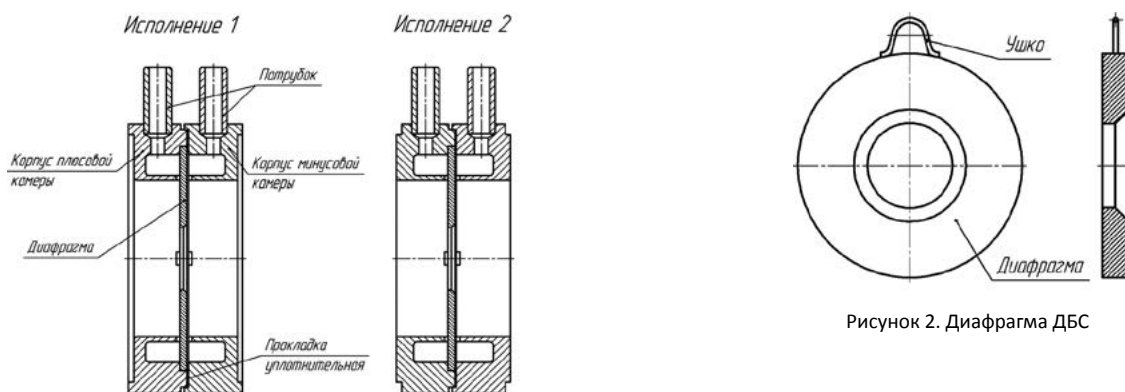


Рисунок 1. Диафрагмы ДКС исполнения 1 и 2

Рисунок 2. Диафрагма ДБС

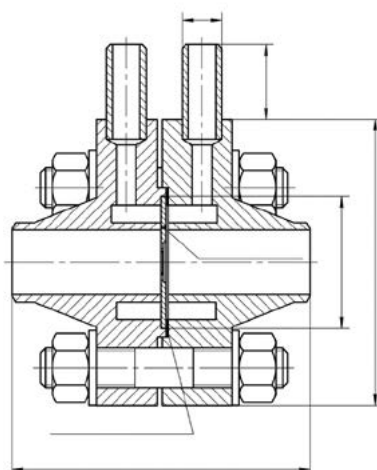


Рисунок 3. Диафрагма ДФК

Код материала

Таблица 4

Материал		Условное обозначение
корпуса кольцевой камеры	диафрагмы	
Сталь 20	—	А
—	Сталь 12Х18Н10Т	Б
Сталь 20	—	А/Б
—	Сталь 12Х18Н10Т	Б/Б

Соединения фланцевые

Применение диафрагмы ДКС и ДБС в комплекте с фланцевым соединением позволяет минимизировать измерительную погрешность. Фланцы выполняются по ГОСТ 33259-2015, ГОСТ 33259-2015, патрубки соответствуют требованиям ГОСТ 8.586.1-2005, ГОСТ 8.586.2.-2005, ГОСТ 8.586.3-2005, ГОСТ 8.586.4-2005. (ИУС N 1, 2007 год). В комплект фланцевого соединения входят фланцы с патрубками, болты, гайки, шайбы, уплотнительные прокладки. По желанию заказчика дополнительно поставляется монтажное кольцо, которое устанавливается вместо диафрагмы на период монтажа и продувки трубопровода.

Фланцевое соединение для диафрагмы ДКС

Материал — сталь 20 или 12Х18Н10Т.

Таблица 5

Р _у , МПа	Д _у , мм	Л, мм	Условное обозначение
0,6; 2,5; 4; 6,3; 10	50	460	ФС-Р _у -50
	65		ФС-Р _у -65
	80		ФС-Р _у -80
	100	480	ФС-Р _у -100
	125	580	ФС-Р _у -125
	150	680	ФС-Р _у -150
	200	920	ФС-Р _у -200
	250	1160	ФС-Р _у -250
	300	1360	ФС-Р _у -300
	350	1540	ФС-Р _у -350
	400	1760	ФС-Р _у -400
	500	2160	ФС-Р _у -500

Фланцевое соединение для диафрагмы ДБС

Материал — сталь 20.

Таблица 6

Р _у , МПа	Д _у , мм	Л, мм	Условное обозначение
0,6; 2,5	300	1290	ФС-Р _у -300
	350	1490	ФС-Р _у -350
	400	1690	ФС-Р _у -400
	450	1900	ФС-Р _у -450
	500	2100	ФС-Р _у -500

Комплект фланцев

Для монтажа диафрагм ДКС на измерительном трубопроводе применяется комплект фланцев. Фланцы изготавливаются в соответствии с ГОСТ 33259-2015, ГОСТ 33259-2015. В комплект поставки входят фланцы, болты или шпильки, гайки, шайбы, уплотнительные прокладки.

Таблица 7

Р _у , МПа	Д _у , мм	Наружный диаметр трубопровода, Д _н , мм	Условное обозначение
0,6; 1,0; 1,6; 2,5; 4; 6,3; 10	56	57	КФ-Р _у -50
	65	76	КФ-Р _у -65
	80	89	КФ-Р _у -80
	100	108	КФ-Р _у -100
	125	133	КФ-Р _у -150
	150	159	КФ-Р _у -150
	200	219	КФ-Р _у -200
	250	273	КФ-Р _у -250
	300	325	КФ-Р _у -300
	350	377	КФ-Р _у -350
	400	426	КФ-Р _у -400
	500	530	КФ-Р _у -500

Таблица 8

Наименование материала	Условное обозначение
Сталь 20	А
12Х18Н10Т	Б

Пример заказа

Диафрагма

ДКС 0,6	50	А/Б	1
1	2	3	4

ДБС 1,6	300	Б
1	2	3

ДФК 10	40	Б/Б
1	2	3

1. Тип диафрагмы
2. Условный проход
3. Код материала (таблица 4)
4. Исполнение диафрагмы (только для ДКС)

Комплект фланцев

КФ-0,6-50	А
1	2

1. Наименование
2. Материал фланцев (таблица 8)

Фланцевое соединение

ФС 0,6	50	А	Кольцо монтажное
1	2	3	4

1. Наименование
2. Условный проход
3. Материал фланцев (таблица 8)
4. Кольцо монтажное (опция)

Сосуды уравнильные СУ, уравнильные конденсационные СК, разделительные СР

Сосуды уравнильные СУ предназначены для поддержания постоянного уровня жидкости в одной из двух соединительных линий при измерении уровня жидкости в резервуарах с использованием преобразователей разности давлений.

Сосуды уравнильные конденсационные СК предназначены для поддержания постоянства и равенства уровней конденсата в соединительных линиях, передающих перепад давлений от диафрагмы к преобразователям разности давлений, при измерении расхода пара.

Сосуды разделительные СР предназначены для защиты внутренних полостей преобразователей от непосредственного воздействия измеряемых агрессивных сред путем передачи давления через разделительную жидкость.

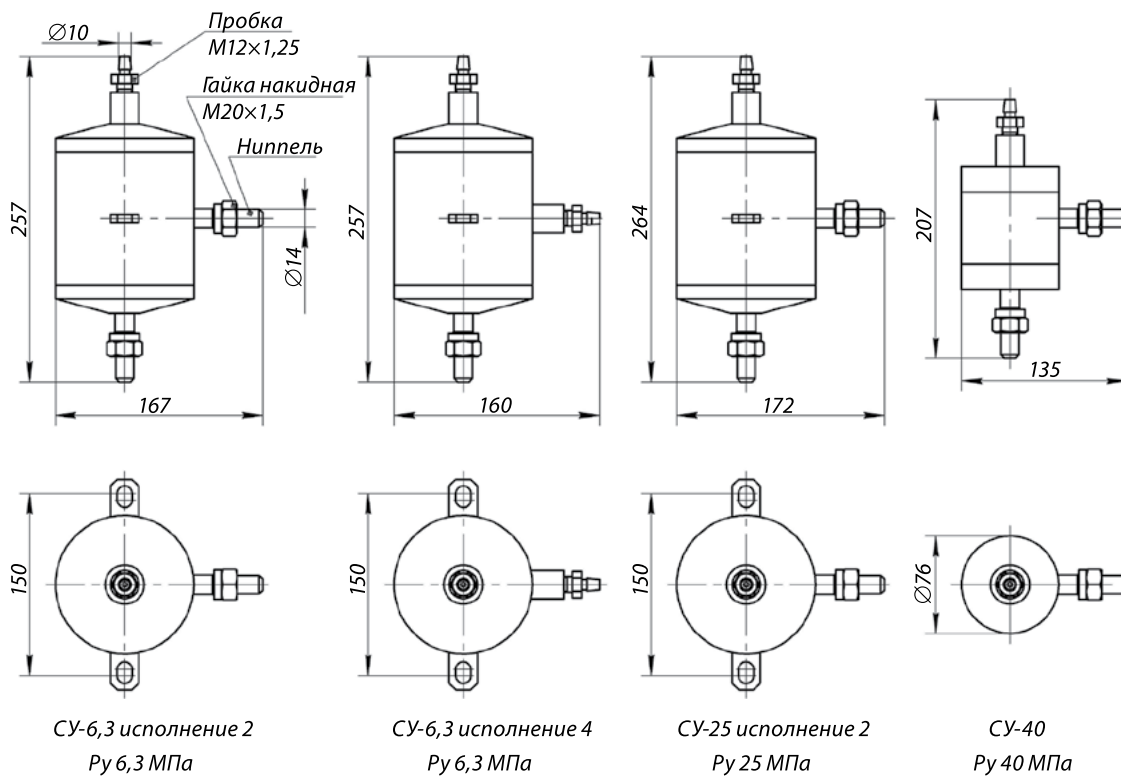
Таблица 1

Наименование	Условное обозначение	Условное давление, МПа	Исполнение
Сосуды уравнильные конденсационные	СК-4-1	4	1
	СК-10-1	10	
	СК-40	40	
Сосуды уравнильные	СУ-6,3-2	6,3	2
	СУ-6,3-4	6,3	4
	СУ-25-2	25	2
	СУ-40	40	—
	СУ-40	40	—
Сосуды разделительные	СР-6,3-2	6,3	2
	СР-6,3-4	25	4
	СР-25-2	6,3	2
	СР-25-4	25	4
	СР-40	40	—

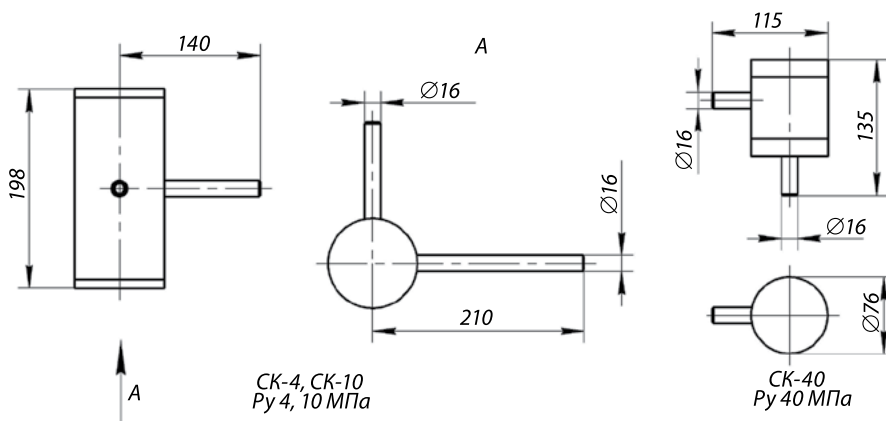
Таблица 2

Наименование	Условное обозначение материалов
Сталь 20	А
12Х18Н10Т	Б

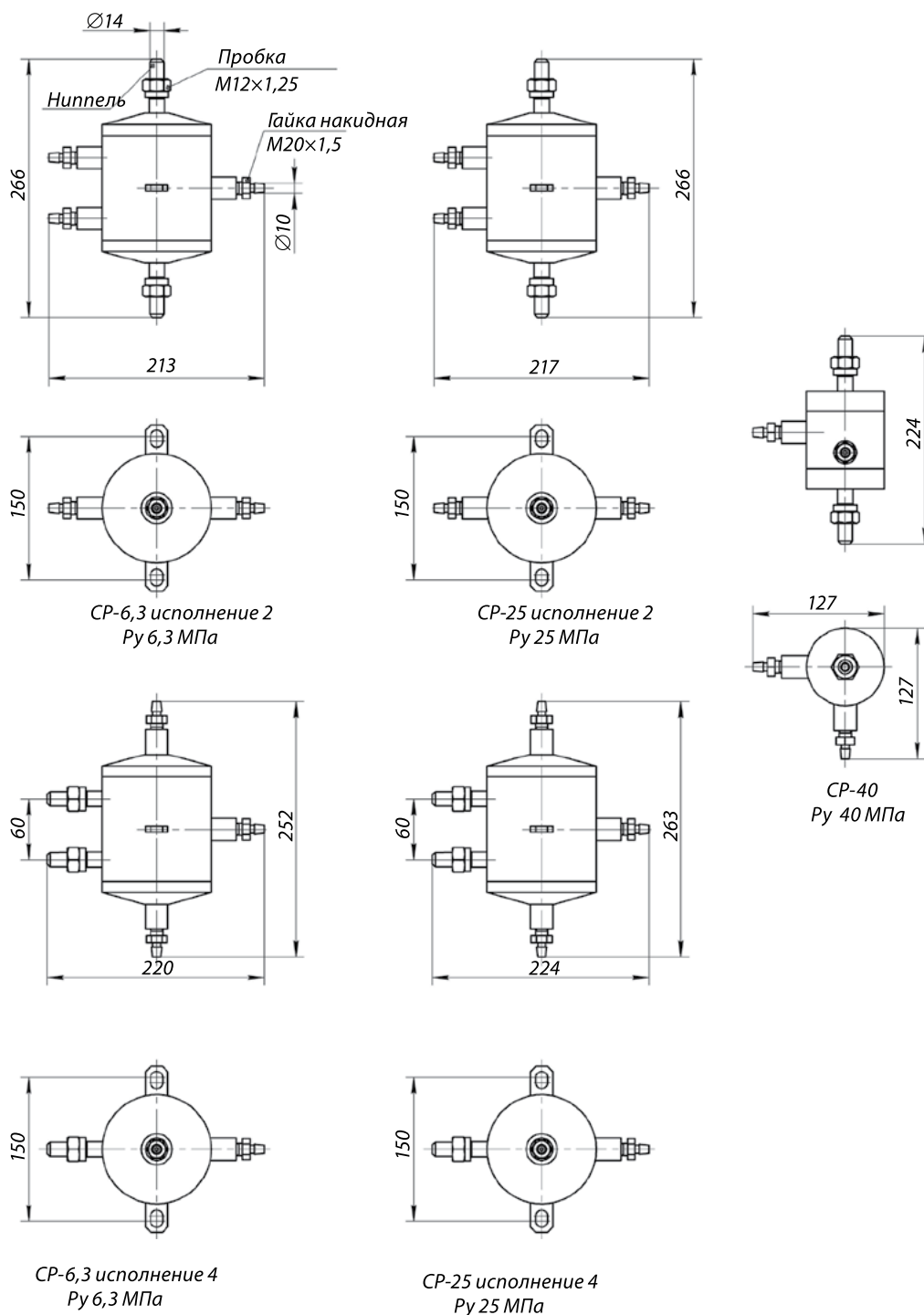
Сосуды уравнивающие СУ



Сосуды уравнивающие конденсационные СК



Сосуды разделительные СР



Пример заказа

Сосуд СК	4	1	A
1	2	3	4
Сосуд СР	40	—	Б
1	2	3	4

1. Наименование (таблица 1)
2. Условное давление (таблица 1)
3. Исполнение (таблица 1)
4. Материал (таблица 2)

Опросный лист для определения комплекта расходомера (датчика перепада давления) и расчета диафрагмы

Заказчик _____

Адрес, телефон, факс _____

1. Диафрагма (заводское обозначение) _____ шт. _____

1а. Сосуды (назначение или условное обозначение) _____ Да, Нет (ненужное зачеркнуть), шт. _____

2. Датчик (расходомер) (полное заводское обозначение) _____

3. Марка материала трубопровода _____

4. Наименование измеряемой среды (МЗ, п. 5) _____

5. Компоненты газовой смеси (МЗ, п. 5) (объемные доли в %) _____

6. Код единицы измерения расхода (указывается предприятием-изготовителем) _____

7. Код размерности исходных данных (указывается предприятием-изготовителем) _____

8. Наибольший измеряемый объемный расход (МЗ, п. 6) ($Q_{o\max}$) ($m^3/ч$, $nm^3/ч$, $t/ч$, $kg/ч$) _____

8а. Наибольший измеряемый объемный расход, приведенный к нормальному состоянию (МЗ, п. 6) ($Q_{ном\max}$) ($m^3/ч$, $nm^3/ч$, $t/ч$, $kg/ч$) _____

8б. Наибольший измеряемый массовый расход (МЗ, п. 6) ($Q_{m\max}$) ($kg/ч$, $t/ч$) _____

9. Наименьший измеряемый расход (МЗ, п. 6) в единицах измерения расхода по п. 8 _____

10. Предельный номинальный перепад давления дифманометра (МЗ, п. 8), ($\Delta P_{н}$) (МПа, кПа, kg/cm^2 , kgm/m^2) _____

11. Наибольшая допустимая потеря давления в диафрагме (МЗ, п. 9) ($P'_{нг}$) (в единицах $P_{н}$) _____

12. Избыточное давление измеряемой среды перед диафрагмой ($P_{н}$) (МПа, кПа, kg/cm^2 , kgm/m^2) _____

13. Барометрическое давление в месте установки расходомера (P_{e}) (мм. рт. ст., ГПа) _____

14. Температура измеряемой среды перед диафрагмой, °C (t) _____

15. Внутренний диаметр трубопровода (в свету) перед диафрагмой при температуре 20 °C, мм (D_{20}) _____

16. Значение абсолютной эквивалентной шероховатости стенок трубопровода (МЗ, п. 10), мм (R) _____

17. Максимально допустимое значение относительной площади диафрагмы (МЗ, п. 11) (m) _____

18. Относительная влажность измеряемого газа при рабочих условиях (МЗ, п. 12) (ϕ) (в долях единицы) _____

19. Коэффициент сжимаемости газа при рабочих условиях (МЗ, пп. 5, 12) (k) _____

20. Плотность сухого газа в нормальном состоянии (МЗ, пп. 5, 13), ($\rho_{ном}$) (kg/m^3) _____

21. Динамическая вязкость измеряемой среды при рабочих условиях (МЗ, пп. 5, 12) (μ) ($kg \cdot c/m^2$; $Pa \cdot c$) _____

22. Плотность измеряемой среды при рабочих условиях (МЗ, пп. 5, 12) (ρ) (kg/m^3) _____

23. Показатель адиабаты газа при рабочих условиях (МЗ, пп. 5, 12) (κ) _____

24. Плотность разделительной жидкости при атмосферном давлении и температуре разделительных сосудов (МЗ, п. 14), ($\rho_{p.c}$) (kg/m^3) _____

25. Температура разделительных сосудов (МЗ, п. 14), °C (t_p) _____

26. Плотность измеряемой среды при давлении P и температуре разделительных сосудов (МЗ, п. 14) (P'_c) (кгс/м³) _____

27. Поправочный множитель на тепловое расширение материала трубопровода при температуре измеряемой среды (МЗ, п. 4) (K'_r) _____

28. Поправочный множитель на тепловое расширение материала диафрагмы при температуре измеряемой среды (заполняется при необходимости предприятием-изготовителем) (K'_d) _____

29. Наибольший измеряемый расход при использовании датчика перепада давления на меньшие (дополнительные) пределы измерения (МЗ, п. 15) ($Q_{i\max}$) (в единицах измерения расхода по п. 8) _____

30. Количество пар отбора перепада давления на одной диафрагме (если больше одной пары, то угол между отборами) _____

31. Потребность дополнительного отбора для измерения P_n (Да, Нет) (нужное подчеркнуть) (если «Да», то угол между отборами) _____

32. Предел измерения дополнительной записи давления (МЗ, п. 17) (МПа) _____

33. Дополнительные сведения (МЗ, п. 18) _____

Исполнитель _____ Проектант _____

Телефон _____ Телефон _____

Опросный лист для расчета преобразователей перепада давления АИР-10, АИР-20/М2, ЭЛЕМЕР АИР-30 при измерении уровня

Объект (необходимость заполнения определяет заказчик) _____

Спецификация № _____

Заказчик (грузополучатель) _____

Почтовый адрес, телефон, телеграф _____

Арматура для датчиков давления Диафрагмы, фланцы, сосуды**Подлежит заказу**

1. Преобразователь (заводское обозначение) _____ Количество _____

2. Разделительные сосуды (заполняется при необходимости) _____

3. Уравнительные сосуды (заполняется при необходимости) _____

4. Наименование жидкости _____

5. Температура измеряемой жидкости, °С _____

6. Избыточное давление жидкости:

рабочее, МПа _____ максимальное, МПа _____

7. Плотность жидкости, при условиях, указанных в пп. 5 и 6, кг/м³ (для воды не заполняется) _____

8. Пределы измерения уровня (заполняется с учетом характеристики используемых заказчиком вторичных приборов)

9. Дополнительные сведения по усмотрению заказчика _____

10. Наименование организации, заполнившей исходные данные, и ее адрес _____

Проектная организация

Наименование _____

Ведущий технолог (подпись, фамилия, телефон) _____

Ответственный исполнитель по КИПиА (подпись, фамилия, телефон) _____

Заказчик

Руководитель предприятия (подпись, фамилия, телефон) _____

Исполнитель (подпись, фамилия, телефон) _____

Примечание: фамилии и телефоны проектировщиков и исполнителя заказчика вносятся при участии указанных лиц в подготовке исходных данных. Подпись руководителя заказчика обязательна.