



МАНОМЕТРЫ ПОКАЗЫВАЮЩИЕ ДМГ - 60

Руководство по эксплуатации ЦТКА.406121.031 РЭ

Настоящее руководство по эксплуатации (в дальнейшем – РЭ) предназначено для изучения принципа действия, устройства, правил монтажа и эксплуатации манометров показывающих ДМГ - 60 (в дальнейшем - манометры), выпускаемых по ТУ 4212-118-00227471-2005.

Технический персонал, обслуживающий манометры, перед началом работ должен ознакомиться с настоящим РЭ.

1 Описание и работа

1.1 Назначение манометров

Манометры предназначены для измерения избыточного давления воздуха и неагрессивных газов.

По устойчивости к воздействию температуры и влажности окружающего воздуха манометры соответствуют группе С4 по ГОСТ Р 52931-2008 и имеют исполнение У для категории размещения 3 по ГОСТ 15150-69, но для работы при температуре от минус 50 до плюс 60 °С и значениях относительной влажности воздуха 98 % при температуре 35 °С и более низких температурах без конденсации влаги.

1.2 Технические характеристики

| | | |
|-------|--|----------------------|
| 1.2.1 | Верхнее значение диапазона показаний, кПа | 6; 10; 40 |
| 1.2.2 | Класс точности | 1,5 и 2,5 |
| 1.2.3 | Диапазон измерений манометров от 0 до 75 % диапазона показаний | |
| 1.2.4 | Исполнение по устойчивости к внешним вибрационным воздействиям | N3 ГОСТ Р 52931-2008 |
| 1.2.5 | Степень защиты от воздействия окружающей среды | IP40 ГОСТ 14254-2015 |
| 1.2.6 | Масса, kg, не более | 0,2 |

1.3 Устройство и работа

Конструкция, габаритные и присоединительные размеры манометров указаны на рисунках 1, 2 и 3.

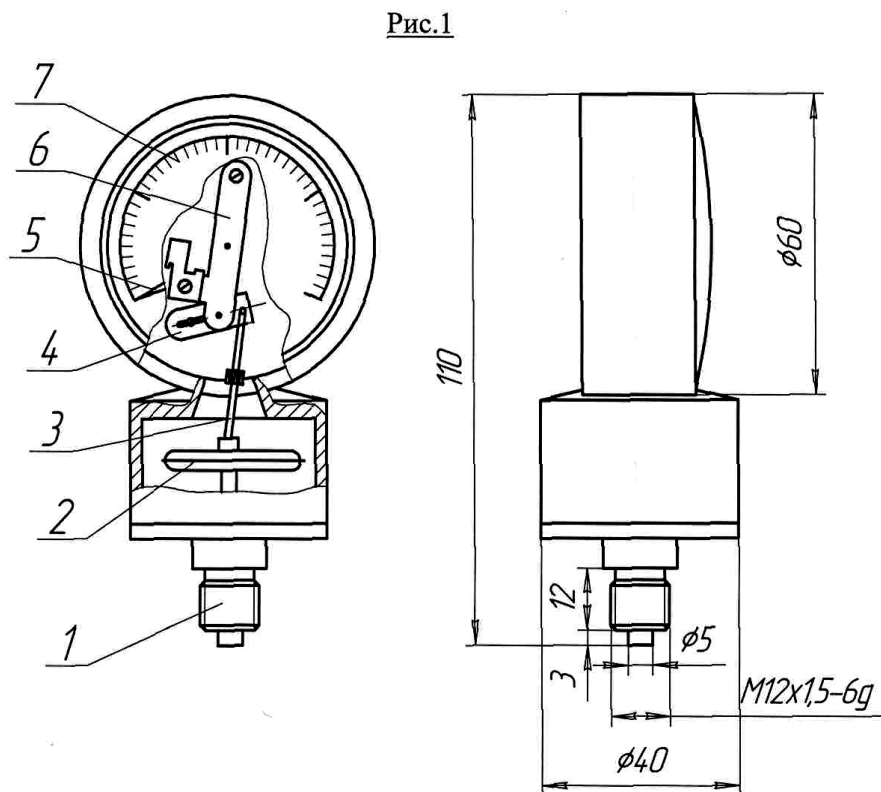


Рис. 2
Остальное см. рис.1

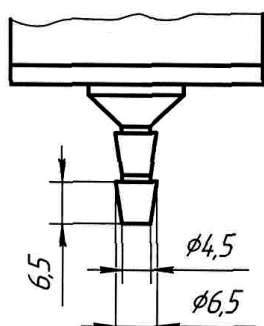
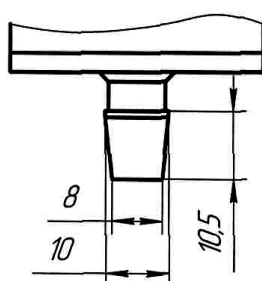


Рис. 3
Остальное см. рис.1



| Рис. | Присоединительные размеры штуцера |
|------|-----------------------------------|
| 1 | Рис. 20 ГОСТ 2405 |
| 2 | 4 - 01 ГОСТ 25165 |
| 3 | 4 - 03 ГОСТ 25165 |

1 – штуцер; 2 – мембранная коробка; 3 – тяга; 4 – хвостовик;
5 – стрелка; 6 – трибко-секторный механизм; 7 – циферблат

Рисунки 1, 2, 3 – Конструкция, габаритные и присоединительные размеры

Действие манометров основано на уравнивании измеряемого давления силой упругой деформации чувствительного элемента (мембранной коробки или мембранного блока) 2.

Измеряемое давление через штуцер 1 подается в мембранную коробку, которая действует через тягу 3 на трибкосекторный механизм 6. На оси трибки насажена стрелка 5, которая по шкале циферблата 7 показывает измеряемое давление.

При регулировке манометров диапазон хода стрелки достигается изменением плеча хвостовика 4 сектора трибкосекторного механизма, линейность показаний – изменением длины тяги.

1.4 Маркировка

1.4.1 Маркировка манометров должна содержать следующие данные:

- единица измерения;
- класс точности;
- порядковый номер;
- условное обозначение манометров;
- товарный знак предприятия-изготовителя (или надпись «Сделано в России» - для манометров, поставляемых на экспорт).

1.5 Упаковка

1.5.1 Потребитель обязан хранить транспортную упаковку предприятия-изготовителя в течение гарантийного срока.

В помещении, где проводится упаковка, не должно быть пыли, паров кислот и щелочей, агрессивных газов.

1.5.2 Порядок упаковки манометров:

- завернуть манометр в бумагу и поместить в потребительскую коробку предприятия-изготовителя, поверх манометра положить прокладку из гофрированного картона и вложить паспорт; упаковка должна быть плотной, перемещение манометра не допускается.

- картонную коробку заклеить; сверху наклеить этикетку с датой и подписью лица, производившего упаковку.

1.5.3 Для транспортирования коробку с манометром уложить в транспортный ящик. Свободные места в ящике заполнить амортизирующим материалом, ящик забить.

1.5.4 При упаковке манометров в каждый транспортный ящик должен быть вложен упаковочный лист, содержащий следующие сведения:

- наименование, обозначение и количество манометров;
- дату и подпись ответственного лица.

2 Использование по назначению

2.1 Подготовка манометров к использованию

2.1.1 Меры безопасности

2.1.1.1 Безопасность эксплуатации манометров должна обеспечиваться прочностью и герметичностью измеряемых камер, а также защитным устройством, исключающим разрушение лицевого стекла, надежным креплением манометров при монтаже на объекте.

Устранение дефектов манометров, замена, присоединение и отсоединение их от магистралей, должно производиться при полном отсутствии давления в магистралах.

Эксплуатация манометров разрешается только при наличии инструкции по технике безопасности, утвержденной руководителем предприятия-потребителя.

2.2 Монтаж и подготовка к работе

Манометры следует монтировать на объекте путем ввинчивания их штуцера в гнездо при помощи гаечного ключа.

ПРИКЛАДЫВАТЬ УСИЛИЕ К КОРПУСУ МАНОМЕТРОВ ЗАПРЕЩАЕТСЯ!

Для уплотнения резьбового штуцера необходимо применять кольцевую прокладку из фибры, фторопласта или капрона, красной меди.

По окончании монтажа места соединений необходимо проверить на герметичность максимальным рабочим давлением.

3 Методика поверки

3.1 Манометры должны подвергаться:

- первичной поверке – при выпуске в обращении после ремонта и регулировки;
- периодической поверке при эксплуатации и хранении – 1 раз в год;
- внеочередной и инспекционной поверке – в случаях, предусмотренных

ПР 50.2.006-94.

3.2 Методы и условия поверки должны соответствовать МИ 2124-90.

4 Текущий ремонт

4.1 При необходимости манометры подвергаются текущему ремонту силами обслуживающего персонала и ремонтной службы эксплуатирующей организации.

4.2 Перечень последствий отказов и указания по устранению отказов приведены в таблице 1.

Т а б л и ц а 1

| Описание последствий отказов и повреждений | Возможные причины | Указания по устранению последствий отказов и повреждений |
|--|--|---|
| 1 Стрелка стоит неподвижно как при спаде давления, так и при его повышении. | Засорился канал штуцера или подводящая магистраль. | Прочистить канал штуцера или продуть подводящую магистраль. |
| 2 Манометр не держит давление. | Негерметичность в месте соединения манометра с объектом. | Заменить уплотнительную прокладку и затянуть штуцер гаечным ключом |
| 3 Показания манометра не соответствуют истинным значениям измеряемой величины. | Нарушена регулировка. | Произвести регулировку по давлению. При плавном повышении давления от нуля до максимального рабочего давления, указанного в пункте 1.2.1, стрелка должна совершить ход в 240 °. |

Примечание – При регулировке манометров должны применяться слесарно-монтажный инструмент по ГОСТ 17199-88 Е и оборудование, указанное в МИ 2124-90.

5 Хранение и транспортирование

5.1 Хранение манометров в упаковке должно соответствовать условиям хранения 2 по ГОСТ 15150-69. Воздух в помещении для хранения манометров не должен содержать примесей паров и газов, вызывающих коррозию деталей манометров.

5.2 Транспортирование манометров должно производиться только в закрытом транспорте (железнодорожных вагонах, контейнерах, закрытых автомашинах и т.д.) при температуре от минус 50 до плюс 50 °С и относительной влажности 95 % при температуре 35 °С.