

avrorra-arm.ru
+7 (495) 956-62-18



**Дифманометры-тягомеры ДТмМПКр-100,
Дифманометры-напоромеры ДНМПКр -100,
Дифманометры-тягонапоромеры ДТНМПКр-100
мембранные показывающие
Руководство по эксплуатации
2В0.283.626 РЭ**

Настоящее руководство по эксплуатации (в дальнейшем - РЭ) предназначено для ознакомления с устройством, монтажом и обслуживанием дифманометров-тягомеров ДТММПКр-100; дифманометров-напорометров ДНМПКр-100; дифманометров-тягонапорометров ДТНМПКр-100 мембранных показывающих (в дальнейшем – приборы), выпускаемых по ГОСТ 2405-88 и ТУ 25-02.110580-74.

1 Описание и работа

1.1 Назначение прибора

1.1.1 Приборы предназначены для измерения разности вакуумметрических и избыточных давлений воздуха и газов, а также среды, содержащей в малых концентрациях пары сурьмянистого водорода, аккумуляторной серной кислоты и топлива Тг-1 при воздействии указанных сред со стороны полости мембранной коробки.

1.2 Технические характеристики

1.2.1 Типы и верхние значения диапазона измерений указаны в таблице 1.

Т а б л и ц а 1

Наименование прибора	Обозначение	Верхнее значение диапазона измерений, kPa (kgf/m ²)	
		Избыточное давление	Вакуумметрическое давление
Дифманометр-тягомер мембранный показывающий	ДТММПКр-100		0,4; 0,6; 1; 1,6; 2,5; 4; 6; 10; 16; 25; 40 (40; 60; 100; 160; 250; 400; 600; 1000; 1600; 2500; 4000)
Дифманометр-напорометр мембранный показывающий	ДНМПКр-100	0,4; 0,6; 1; 1,6; 2,5; 4; 6; 10; 16; 25; 40 (40; 60; 100; 160; 250; 400; 600; 1000; 1600; 2500; 4000)	
Дифманометр-тягонапорометр мембранный показывающий	ДТНМПКр-100	0,2; 0,3; 0,5; 0,8; 1,25; 2; 3; 5; 8; 12,5; 20 (20; 30; 50; 80; 125; 200; 300; 500; 800; 1250; 2000)	0,2; 0,3; 0,5; 0,8; 1,25; 2; 3; 5; 8; 12,5; 20 (20; 30; 50; 80; 125; 200; 300; 500; 800; 1250; 2000)

1.2.2 Класс точности приборов – 2,5.

1.2.3 Предел допускаемой основной погрешности показаний приборов $\pm 2,5\%$ от диапазона измерений при температуре окружающего воздуха (20 ± 5) °С и относительной влажности не менее 30 % и не более 80 %.

1.2.4 Вариация показаний приборов не должна превышать абсолютной величины предела допускаемой основной погрешности.

1.2.5 Приборы работоспособны при:

а) качке с амплитудой до 45° с периодом колебаний (7-9) с и длительных наклонах до 45°;
б) воздействии вибрационных нагрузок в диапазоне частот от 5 до 60 Нз с ускорением до 1,5 g;

в) температуре окружающего воздуха от 0 до плюс 60 °С и относительной влажности до 100 %.

1.2.6 Климатическое исполнение приборов ОМ4 по ГОСТ 15150-69.

1.2.7 Приборы устойчивы к воздействию плесневых грибов, морского тумана и морской воды.

1.2.8 По защищённости от попадания внутрь воды приборы имеют исполнение IPX5 по ГОСТ 14254-96.

1.2.9 Приборы работоспособны после воздействия:

а) синусоидальной вибрации на одной частоте в диапазоне от 20 до 25 Нз с ускорением 2 g;

- б) единичных ударов с ускорением до 1000 g;
 - в) температуры окружающего воздуха от минус 50 до плюс 65 °С.
- 1.2.10 Масса прибора не более 0,9 kg.
- 1.2.11 Средний срок службы – не менее 10 лет.

1.3 Устройство и работа

1.3.1 Принцип действия приборов основан на уравнивании вакуумметрического или избыточного давления силами упругой деформации мембранной коробки.

1.3.2 Конструкция прибора представлена на рисунке 1.

Измеряемое давление подается во внутреннюю полость мембранной коробки 13. Деформация мембранной коробки через тяги 2 и 4, рычаг 3 и поводок 15 передается на ось 14, на которой установлена стрелка 17.

Весь передаточно-множительный механизм расположен на кронштейне 5.

Кронштейн в корпусе 6 крепится на штуцере 7 при помощи гайки 8. Герметичность прибора обеспечивается прокладками 1, 11 и 12.

Грубое изменение передаточного отношения осуществляется при помощи изменения длины рычага 3, точное – винтом 16.

Измеряемые давления в дифманометрах-тягомерах, дифманометрах-напоромерах, дифманометрах-тягонапоромерах подаются одновременно в полость мембранной коробки через штуцер 7 и полость герметичного корпуса 6 через штуцер 12а.

Измеряемые давления к штуцерам приборов подводятся в строгом соответствии со знаками, указанными на корпусе:

« + » – штуцер для большего давления (плюсовая камера);

« - » – штуцер для меньшего давления (минусовая камера).

На дифманометрах-тягонапоромерах знаки на корпусе отсутствуют, измеряемые давления подводятся к штуцерам без учёта значения давления.

1.4 Маркировка и пломбирование

1.4.1 Маркировка

1.4.1.1. На циферблате прибора должны быть нанесены следующие обозначения:

- обозначение прибора;
- единица измерения;
- класс точности;
- постоянный множитель шкалы;
- год выпуска;
- порядковый номер прибора по системе нумерации предприятия-изготовителя;
- надпись «Сделано в России» для приборов поставляемых на экспорт.

1.4.1.2 На эксплуатационной документации должен быть нанесен знак утверждения типа средств измерений в соответствии с Приказом Минпромторга России № 1081 от 30.11.2009 г.

1.4.1.3 Маркировка транспортной тары должна соответствовать ГОСТ 14192-96 и содержать основные дополнительные информационные надписи и манипуляционные знаки «Хрупкое, осторожно!», «Беречь от влаги», «Верх».

1.4.2 Пломбирование

Прибор опломбирован через отверстие в корпусе и кольце при помощи проволоки и навесной пломбы 18 (рисунок 1). На корпусе прибора должен быть оттиск штампа приёмки представительства заказчика в виде ромба.

Нарушение целостности пломбы не допускается, в противном случае гарантийные обязательства на прибор не сохраняются.

1.5 Упаковка

1.5.1 Упаковка приборов соответствует варианту внутренней упаковки ВУ-5.

1.5.2 Упаковывание производится в закрытых вентилируемых помещениях при отсутствии в окружающем воздухе паров кислот и щелочей, агрессивных газов.

1.5.3 Порядок консервации и упаковки приборов:

– перед упаковыванием штуцеры прибора закрываются колпачками, предохраняющими внутреннюю полость от загрязнения, а резьбу – от механических повреждений;

– завернутый в парафинированную бумагу прибор помещают в потребительскую коробку (картонную коробку) стеклом вниз на гофрированную прокладку вместе с паспортом, в коробку укладывают просушенный силикагель в мешочке весом 0,125 kg и комплектующие изделия, завернутые в подпергамент;

– укладка должна быть плотной, перемещение прибора не допускается;

– на потребительскую коробку наклеена этикетка, содержащая:

а) тип прибора;

б) верхний предел измерения с указанием единицы измерения;

в) дату упаковки;

г) подпись или штамп контролёра отдела технического контроля (далее – ОТК);

– коробка вложена в полиэтиленовый мешок и герметично упакована;

1.5.4 Для транспортирования коробку с прибором в чехле и пакет с документацией уложить в транспортный ящик, укладка должна быть плотной, перемещение приборов не допускается.

1.5.5 При упаковке приборов в каждый транспортный ящик должен быть вложен упаковочный лист, содержащий следующие сведения:

– наименование, обозначение и количество приборов;

– дату и подпись ответственного лица.

1.5.6 Транспортный ящик с упакованными приборами должен быть обит снаружи стальной лентой по ГОСТ 3560-73 или обтянут стальной проволокой по ГОСТ 3282-74.

2 Использование по назначению

2.1 Меры безопасности и эксплуатационные ограничения

2.1.1 Требования безопасности по ГОСТ Р 52931-2008 и ГОСТ 2405-88.

2.1.2 При монтаже, эксплуатации и демонтаже приборов необходимо соблюдать меры предосторожности в соответствии с правилами техники безопасности, установленными на объекте.

2.1.3 Эксплуатация приборов должна осуществляться после ознакомления обслуживающего персонала с руководством по эксплуатации и при наличии инструкции по технике безопасности, утвержденной руководителем предприятия-потребителя.

2.1.4 Не допускается эксплуатация приборов в системах, давление в которых превышает верхнее значение диапазона измерений.

2.1.5 Давление в приборах должно создаваться воздухом или нейтральным газом.

2.2 Монтаж и подготовка к работе

2.2.1 Перед установкой прибора на объект необходимо произвести его проверку в соответствии с разделом 3.

2.2.2 Габаритные и монтажные размеры прибора приведены на рисунке 2.

2.2.3 Во избежание запаздывания показаний соединительные линии от места отбора измеряемого давления до прибора должны быть по возможности короткими.

2.2.4 С целью уменьшения влияния наклонов на показания приборов рекомендуется устанавливать их в положение, при котором плоскость циферблата перпендикулярна оси объекта, подверженной наименьшим наклонам в процессе эксплуатации.

2.2.5 Прибор монтируют на щите винтами и гайками М5 в рабочем положении, при котором вертикальная ось циферблата не имеет наклонов.

2.2.6 Прибор с контролируемым объектом соединяют трубками внутренним диаметром не менее 2,5 mm. Перед монтажом все трубки должны быть испытаны на герметичность давлением 3 kgf/sm².

2.2.7 Трубки к прибору подсоединяют через ниппельные соединения гайкой 3 (рисунок 2) и располагают в местах, защищенных от возможных повреждений.

2.2.8 Измеряемые давления подводятся к штуцерам прибора в соответствии со знаками, указанными на корпусе (см. п.1.3.2).

Подача давления в прибор должна быть плавной без скачков.

2.2.9 При демонтаже прибор отключают от измеряемой среды, затем отсоединяют подводящие линии, отворачивают крепежные винты и снимают прибор.

3 Техническое обслуживание

3.1 Техническое обслуживание приборов заключается в проверке герметичности соединительных линий п.2.2.6, герметичности прибора п.А.6.1, установке стрелки на нулевую отметку шкалы п.А.6.2, в проверке основной погрешности и вариации показаний п.А.6.4 (см. приложение А).

4 Текущий ремонт

4.1 При необходимости прибор может подвергаться текущему ремонту силами обслуживающего персонала и ремонтной службой эксплуатирующей организации. При этом не должно быть нарушения целостности пломбы.

4.2 Перечень последствий отказов и указания по установлению отказов приведены в таблице 2.

Т а б л и ц а 2

Наименование неисправности и внешнее проявление	Вероятная причина	Способ устранения
1 Прибор включен в работу, но стрелка стоит на нулевой отметке	Не открыты или засорились соединительные линии	Открыть и продуть соединительные линии
2 Показания приборов не стабильны	Негерметичны соединительные линии или прибор	Устранить не герметичность и проверить по п.А.6.3 методики поверки (приложение А)
3 При отключении прибора стрелка не устанавливается на нулевую отметку	Неправильная установка нуля	Установить нуль по п.А.6.2 методики поверки (приложение А)

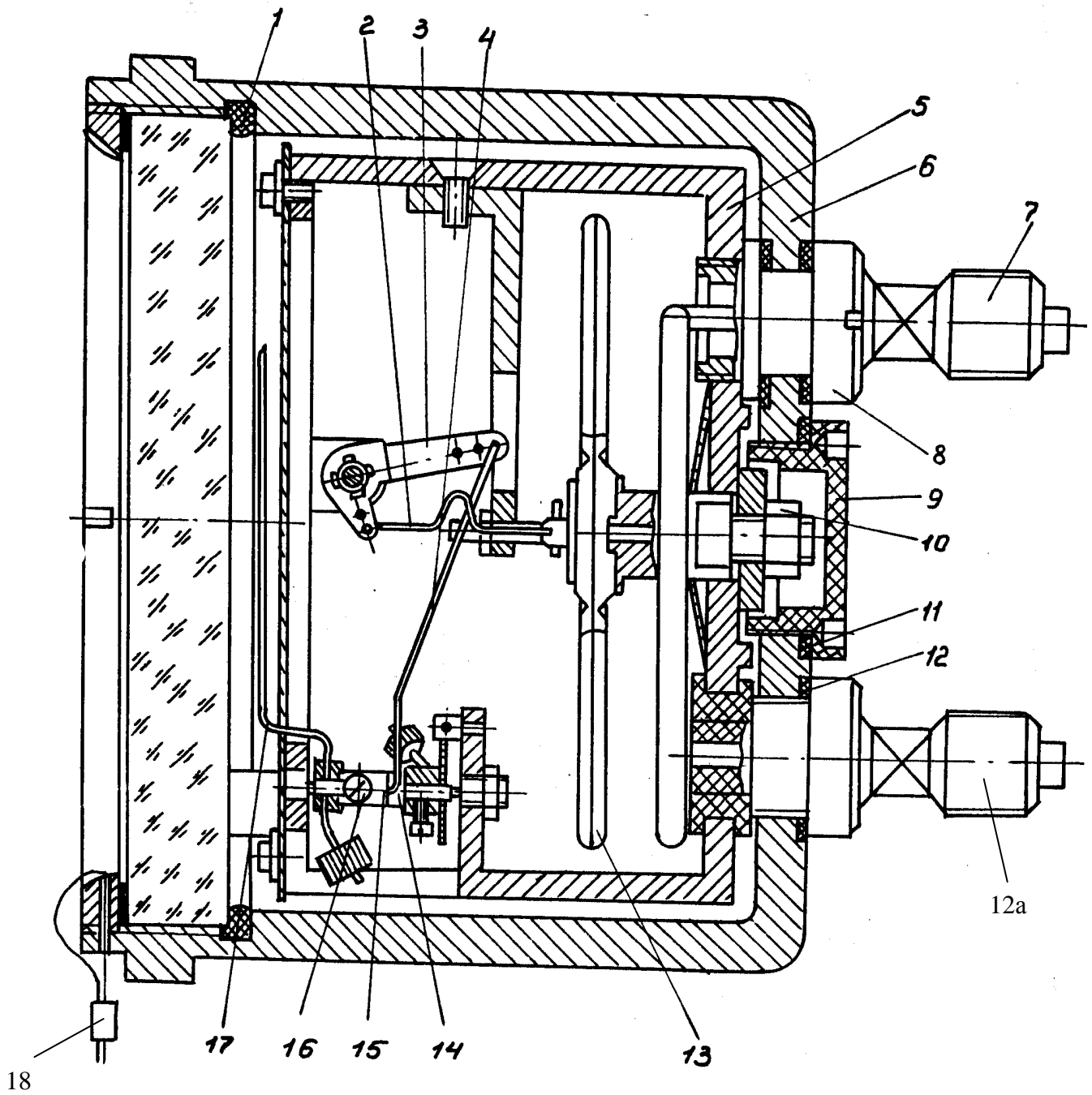
4.3 В случае обнаружения неисправности до истечения гарантийного срока прибор вместе с паспортом и актом о предполагаемой причине неисправности направить предприятию-изготовителю для замены или ремонта.

5 Хранение и транспортирование

5.1 Упакованный прибор допускается хранить в неотапливаемых помещениях при температуре окружающего воздуха от минус 40 до плюс 30 °С и относительной влажности до 98 %.

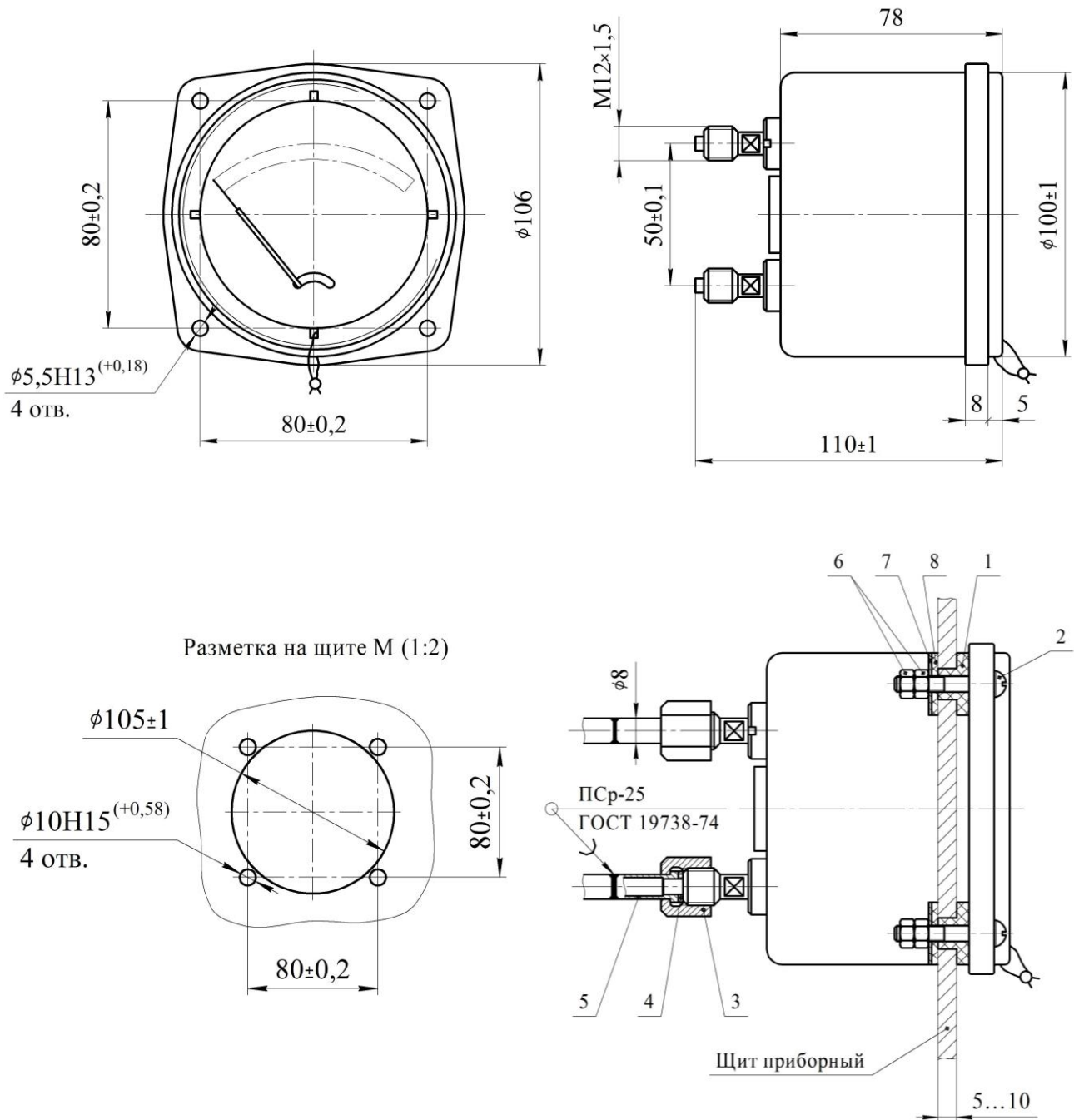
Воздух в помещении не должен содержать примесей агрессивных паров и газов, вызывающих коррозию деталей.

5.2 Транспортирование приборов в упаковке производится любым видом транспорта, при условии защиты упаковки приборов от прямого попадания атмосферных осадков и при температуре окружающей среды от минус 50 до плюс 60 °С.



1, 11, 12 – прокладка; 2, 4 – тяга; 3 – рычаг; 5 – кронштейн; 6 – корпус;
 7, 12а – штуцер; 8, 9, 10 – гайка; 13 – мембранная коробка; 14 – ось;
 15 – поводок; 16 – винт; 17 – стрелка, 18 – пломба

Рисунок 1 – Конструкция прибора



1 – втулка; 2 – винт М5×32; 3 – гайка; 4 – прокладка; 5 – ниппель;
6 – гайка М5; 7, 8 - шайба

Рисунок 2 – Габаритные и монтажные размеры прибора

ПРИЛОЖЕНИЕ А

(Обязательное)

**Дифманометры-тягомеры ДТмМПКр-100,
Дифманометры-напоромеры ДНМПКр -100,
Дифманометры-тягонапоромеры ДТНМПКр-100
мембранные показывающие
Методика поверки**

Настоящая методика поверки распространяется на дифманометры-тягомеры ДТММПКр-100, дифманометры-напормеры ДНМПКр-100, дифманометры-тягонапоромеры ДТНМПКр-100 мембранные показывающие (в дальнейшем приборы), выпускаемые по ТУ 25-02-110580-74 и устанавливает методику первичной и периодической поверок приборов.

Первичную поверку проводят при выпуске приборов из производства и после ремонта.

Периодической поверке подлежат приборы, находящиеся в эксплуатации или на хранении.

Поверку приборов проводят организации, аккредитованные на право поверки согласно ПР 50.2.014-2002.

Интервал между поверками – 2 года.

А.1 Операции поверки

А.1.1 При проведении поверки выполняются операции, указанные в таблице А.1.

Т а б л и ц а А.1

Наименование операции	Номер пункта методики поверки	Проведение операции при	
		первичной поверке	периодической поверке
1. Внешний осмотр	А.6.1	Да	Да
2. Установка стрелки на нулевую отметку шкалы	А.6.2	Да	Да
3. Проверка герметичности	А.6.3	Да	Да
4. Определение основной погрешности и вариации показаний	А.6.4	Да	Да

А.2 Средства поверки

А.2.1 При проведении поверки применяют средства, указанные в таблице А.2.

Т а б л и ц а А.2

Номер пункта методики поверки	Наименование средства поверки	Тип средства поверки	Технические характеристики	Количество, шт.
А.6.1	–	–	Визуально	–
А.6.2	Микроманометр жидкостный компенсационный с микрометрическим винтом	МКВ 2500-0,02	Верхний предел измерений 2500 Ра, класс точности 0,02	1
А.6.3	Напоромер Тягомер Тягонапоромер	НОСП ТОСП ТНОСП ТУ311-04671174.162-94		
А.6.3	Манометр образцовый	МО	Верхний предел измерений 100 кРа, класс точности 0,15	1
А.6.4	Вакуумметр образцовый	ВО	Верхний предел измерений 100 кРа, класс точности 0,15	1
	Комплекс для измерения давления цифровой	ИПДЦ	Верхний предел измерений ± 16 кРа, ± 25 кРа, ± 40 кРа, класс точности 0,06	1

А.2.2 Допускается проведение поверки приборов с применением средств поверки, не указанных в таблице А.2, но обеспечивающих определение и контроль метрологических характеристик поверяемых приборов с требуемой точностью.

А.2.3 Средства поверки должны быть поверены органами Государственной метрологической службы и иметь не просроченные свидетельства об их поверке.

А.3 Требования безопасности

А.3.1 Требования безопасности по ГОСТ Р 52931-2008 и ГОСТ 2405-88

А.3.2 К поверке приборов допускаются лица, прошедшие инструктаж по технике безопасности и изучившие эксплуатационную документацию на приборы и средства поверки.

А.3.3 При монтаже, эксплуатации и демонтаже приборов необходимо соблюдать меры

предосторожности в соответствии с правилами техники безопасности, установленными на объекте.

А.3.4 Эксплуатация приборов должна осуществляться после ознакомления обслуживающего персонала с руководством по эксплуатации и при наличии инструкции по технике безопасности, утвержденной руководителем предприятия – потребителя.

А.3.5 Не допускается эксплуатация приборов в системах, давление в которых превышает пределы измерений.

А.3.6 Давление в приборах должно создаваться воздухом или нейтральным газом.

А.3.7 Не допускается эксплуатация приборов в системах, давление в которых превышает воздействие перегрузки избыточным давлением на 25 % верхнего предела измерения.

А.4 Условия поверки

А.4.1 При проведении поверки должны быть соблюдены следующие условия:

- 1) температура окружающего воздуха (20 ± 5) °С;
- 2) относительная влажность окружающего воздуха от 30 до 80 %;
- 3) атмосферное давление ($103 \pm 3,3$) кПа;
- 4) температура сжатого воздуха у входа в прибор не должна отличаться от температуры окружающего воздуха более, чем на ± 5 °С;
- 5) приборы должны быть установлены в рабочем положении (вертикальное расположение циферблата);
- 6) вибрация и удары должны отсутствовать или не достигать значений, вызывающих колебания стрелки более 0,1 длины наименьшего деления шкалы;
- 7) перемещение стрелки в пределах всей шкалы при повышении и понижении давления должно быть плавным, без скачков, превышающих предел допускаемой основной погрешности;
- 8) изменение давления должно быть плавным, т.е. скорость изменения измеряемого давления не должна превышать 10 % диапазона показаний в секунду;
- 9) контрольные средства поверки должны иметь непросроченные свидетельства об их поверке.

А.5 Подготовка к работе

А.5.1 Перед проведением поверки должны быть выполнены следующие подготовительные работы:

– во избежание оседания влаги на приборах, распаковку проводить лишь после того, как приборы примут температуру окружающего воздуха, т.е. приборы должны быть выдержаны при температуре (20 ± 5) °С не менее 6 h;

– для дифманометров-напорометров перепады давлений устанавливаются при сообщении минусовой камеры с атмосферой и при создании перепада давлений – подачей избыточного давления в плюсовую камеру;

– для дифманометров-тягомеров периоды давлений устанавливаются при сообщении плюсовой камеры с атмосферой и при создании перепада давлений подачей вакуумметрического давления в минусовую камеру;

– система, состоящая из соединительных линий, рабочего эталона, устройства для создания давления, должна быть проверена на герметичность избыточным давлением 300 кПа.

А.6 Проведение поверки

А.6.1 Внешний осмотр

А.6.1.1 При внешнем осмотре должно быть установлено отсутствие механических повреждений корпуса, штуцера (препятствующих присоединению и не обеспечивающих герметичность и прочность соединения), стрелки, стекла и циферблата, влияющих на эксплуатационные свойства.

Стекло и защитное покрытие циферблата не должны иметь дефектов, препятствующих правильному отсчету показаний.

А.6.2 Установка стрелки на нулевую отметку шкалы

А.6.2.1 Установка стрелки на нулевую отметку шкалы производится по мере необходимости. При отклонении стрелки от нулевой отметки на величину, превышающую допускаемую основную погрешность производится корректировка нуля.

Для этого необходимо специальным ключом отвернуть гайку 9 (см. рисунок 1) и осторожно, поворачивая гайку 10 по часовой или против часовой стрелки, установить стрелку на нуль. Затем гайку 9 установить на прежнее место.

А.6.3 Проверка герметичности

А.6.3.1 Герметичность чувствительного элемента проверяют в процессе определения основной погрешности прибора при его выдержке на верхней отметке шкалы в течение 5 минут, при этом не должно наблюдаться падения давления.

А.6.3.2 Проверку герметичности прибора производят путем одновременной подачи в полость чувствительного элемента и в полость корпуса избыточного давления, равного 300 кПа, отключают прибор от устройства, создающего давление, и выдерживают прибор под давлением в течение 5 минут. Давление должно возрастать плавно в течение (10-15) с, а отклонение стрелки в процессе подачи давления не должно выходить за пределы шкалы.

После установления давления отклонение стрелки от нулевой отметки шкалы не должно превышать допускаемую основную погрешность. Спад давления не допускается.

При определении герметичности приборы должны быть отключены от источника давления.

А.6.4 Определение основной погрешности и вариации показаний

А.6.4.1 Определение основной погрешности и вариации показаний производят при соблюдении нормальных условий путем подачи избыточного давления в полость мембранной коробки.

Основную погрешность определяют как разность между показаниями прибора и действительным значением измеряемого давления, определяемого по образцовому прибору, одним из следующих способов:

- заданное действительное давление устанавливают по образцовому прибору, а показания отсчитывают по поверяемому прибору;
- стрелку поверяемого прибора устанавливают на проверяемую отметку шкалы, а действительное давление отсчитывают по образцовому прибору.

Отсчет показаний приборов проводят не менее чем на пяти значениях давления, включая нижнее и верхнее значения давления.

Перед проверкой обратного хода прибор выдерживают в течение 5 минут под давлением, равным верхнему значению диапазона измерений.

При поверке прибора давление плавно повышают и проводят отсчет показаний на заданных проверяемых отметках шкалы. На верхнем значении диапазона измерений прибор выдерживают под давлением в течение пяти минут, при этом не должно наблюдаться падения давления более, чем на 1 % от подаваемого давления в течение последующих двух минут, после этого давление плавно понижают.

Поверку прибора и отсчет показаний при понижении давления проводят при тех же значениях давления, что и при повышении.

Основная погрешность не должна превышать $\pm 2,5$ % от верхнего значения диапазона измерений прибора для приборов с односторонней шкалой и от суммы верхних значений диапазона измерений для приборов с двусторонней шкалой.

Вариацию показаний определяют как разность показаний при повышающемся и понижающемся давлении на тех же отметках шкалы, что и основную погрешность, кроме начальной и конечной отметок шкалы.

Стрелку прибора следует устанавливать на нулевую отметку перед определением основной погрешности показаний при любых видах испытаний.

Определение основной погрешности и вариации показаний проводят один раз при прямом и обратном ходе.

Вариация показаний не должна превышать абсолютного значения предела допускаемой основной погрешности.

А.7 Оформление результатов

А.7.1 Приборы, прошедшие поверку и получившие положительные результаты, пломбируются поверителем в соответствии с ПР 50.2.006-94.

А.7.2 В паспорте делают запись о годности прибора и ставится подпись лица, выполнившего поверку, заверенная в установленном порядке, или оттиск личного клейма поверителя.

А.7.3 При отрицательных результатах поверки на прибор выдается извещение о непригодности его к эксплуатации с указанием причин в соответствии с ПР 50.2.006-94.