

avrorra-arm.ru

+7 (495) 956-62-18



# **ИНДИКАТОРЫ ДАВЛЕНИЯ ИД-1**

**Техническое описание и инструкция  
по эксплуатации  
2ВО.283.940 ТО**

**В связи с работой по совершенствованию индикаторов давления ИД-1 в их конструкцию могут быть внесены изменения, не отраженные в настоящем издании.**

## **1 ВВЕДЕНИЕ**

Настоящее техническое описание и инструкция по эксплуатации (в дальнейшем – ТО) содержит технические данные, описание принципа действия и конструктивного исполнения, а также сведения, необходимые для правильной эксплуатации индикаторов давления ИД-1.

## **2 НАЗНАЧЕНИЕ**

Индикаторы давления ИД-1 (в дальнейшем – индикаторы) предназначены для дистанционного контроля избыточного давления жидкостей в системах топливоподачи, смазки и охлаждения двигателей внутреннего сгорания, а также могут быть использованы в других системах, где требуется дистанционный контроль избыточного давления неагрессивных жидкостей и газов и где условия эксплуатации соответствуют указанным в настоящем ТО.

Индикаторы состоят из приемника давления ПД-1 (в дальнейшем – приемник) и указателя давления УД-800/1 или УД-801/1, УДМ (в дальнейшем – указатель).

Индикаторы предназначены для эксплуатации при температурах окружающего воздуха от минус 60 до плюс 75 8С – для приемников и от минус 60 до плюс 60 8С – для указателей и относительной влажности до (9563) % при температуре 35 8С.

## **3 ТЕХНИЧЕСКИЕ ДАННЫЕ**

3.1 Верхние пределы измерений, рабочие диапазоны измерений индикаторов указаны в таблице 1.

Таблица 1

Условное обозначение	Верхний предел измерений		Рабочий диапазон измерений	
	МПа	кгс/см <sup>2</sup>	МПа	кгс/см <sup>2</sup>
ИД-1	0,1	1	0,02–0,06	0,2–0,6
	0,3	3	0,06–0,24	0,6–2,4
	0,6	6	0,1–0,5	1–5
	1,5	15	0,2–1,2	2– 2
	2,4	24	0,4–2	4–20
	8	80	1–5	10–50

3.2 Напряжение питания постоянного тока –  $(27 \begin{matrix} +2,7 \\ -3,0 \end{matrix})$  В.

3.3 Сила тока, потребляемого индикаторами, не превышает 0,15 А при напряжении питания 27 В.

3.4 Предел допускаемой основной погрешности индикатора при комплектной поставке не должен превышать в рабочем диапазоне  $\pm 4$  %, а в остальном диапазоне –  $\pm 6$  % от верхнего предела измерений.

При комплектовании индикаторов у потребителей из получаемых раздельно приемников и указателей, предел допускаемой основной погрешности индикатора не должен превышать  $\pm 6$  % от верхнего предела измерений.

3.5 Вариация показаний индикаторов не превышает абсолютного значения предела допускаемой основной погрешности.

3.6 Длина соединительного кабеля между приемником и указателем по трассе не более 60 м.

3.7 Индикаторы устойчивы к воздействию вибрации с частотой 20–5000 Гц при ускорении до  $100 \text{ м/с}^2$  – для приемников и до  $15 \text{ м/с}^2$  – для указателя.

3.8 Индикаторы выдерживают 10000 ударов с ускорением до  $150 \text{ м/с}^2$  – для приемников и до  $100 \text{ м/с}^2$  – для указателей при частоте 40-100 ударов в минуту, в том числе приемники выдерживают 9 ударов с ускорением до  $1000 \text{ м/с}^2$ .

3.9 Масса индикаторов не более 0,8 кг.

3.10 Габаритные и присоединительные размеры приемников приведены в приложении 1, а указателей – в приложении 2.

#### **4 УСТРОЙСТВО И РАБОТА ИНДИКАТОРА**

Под воздействием измеряемого давления мембрана (мембранная коробка) 1 (рисунок 4.1) деформируется. Через шток 2 перемещение центра мембраны (мембранной коробки) передается на якорь 3, который изменяет воздушные зазоры магнитных цепей катушек L1 и L2. При этом в одной цепи зазор увеличивается, в другой - уменьшается. Это вызывает изменение индуктивности катушек L1 и L2. Так как напряжение, подаваемое для питания прибора, постоянное, а схема должна питаться переменным током, в указатель встроен инвертор, преобразующий постоянное напряжение в переменное.

Изменение индуктивности ведет к перераспределению токов в рамках логометра. При этом каждому положению якоря соответствует одно определенное положение стрелки. В приборе используется магнитоэлектрический логометр. Для выпрямления тока в схему введены два выпрямителя.

Конструкция приемника показана на рисунке 4.2.

Чувствительный элемент приемника (рисунок 4.2) – мембрана 1 закреплена в корпусе 2 посредством кольца 3 и крышки 4. Для предохранения мембран от разрушения при перегрузках давлением применен упор 5. К крышке 4 с помощью винтов 6 крепятся нижний и верхний сердечники 7 и 8 с катушками, а при помощи винтов 9 – возвратная пружина 10. На возвратной пружине жестко закреплен якорь 11, в который ввернут шток 12, служащий для связи якоря с мембраной, а также для регулировки. После регулировки шток контрится гайкой 13.

Сверху приемник через уплотнительную прокладку 14 винтами 15 закрывается кожухом 16, на котором расположена вилка 17 соединителя.

Основным элементом указателя (рисунок 4.4) является логометр, изображенный на рисунке 4.3.

Подвижная система логометра состоит из магнита 1, посаженного на оси 2. На той же оси укреплены стрелка 3 и крестовина 4 с тремя балансировочными грузиками. На концах оси имеются керны 5. Подвижная система расположена внутри демпфера 6. Демпфер охватывается двумя парами прямоугольных рамок 7 и 8, расположенных под углом  $120^\circ$  друг к другу.

Рамки окружены экраном 9, защищающим логометр от влияния внешних магнитных полей.

Возвращение стрелки на нуль при выключенном питании обеспечивается постоянным магнитом 10, неподвижно закрепленным в передней части логометра.

Указатель имеет основание 11, к которому монтируются все узлы, в том числе инвертор 12, катушки 13 и корпус 14.

## 5 ОБЩИЕ УКАЗАНИЯ

5.1 При получении ящиков с индикаторами следует убедиться в полной сохранности тары.

В случае ее повреждения следует составить акт и обратиться с рекламацией к транспортной организации.

5.2 Распаковку индикаторов в зимний период необходимо производить в отапливаемом помещении. Ящики с индикаторами следует распаковывать лишь через (2-3) ч после внесения их в помещение, чтобы избежать оседание влаги на индикаторах, что может привести к коррозии деталей.

5.3 При распаковке ящиков необходимо:

- 1) проверить комплектность индикатора;
- 2) произвести наружный осмотр индикатора.

Обо всех дефектах, обнаруженных при распаковке, необходимо составить соответствующий акт, который направляется организации, поставляющей индикатор.

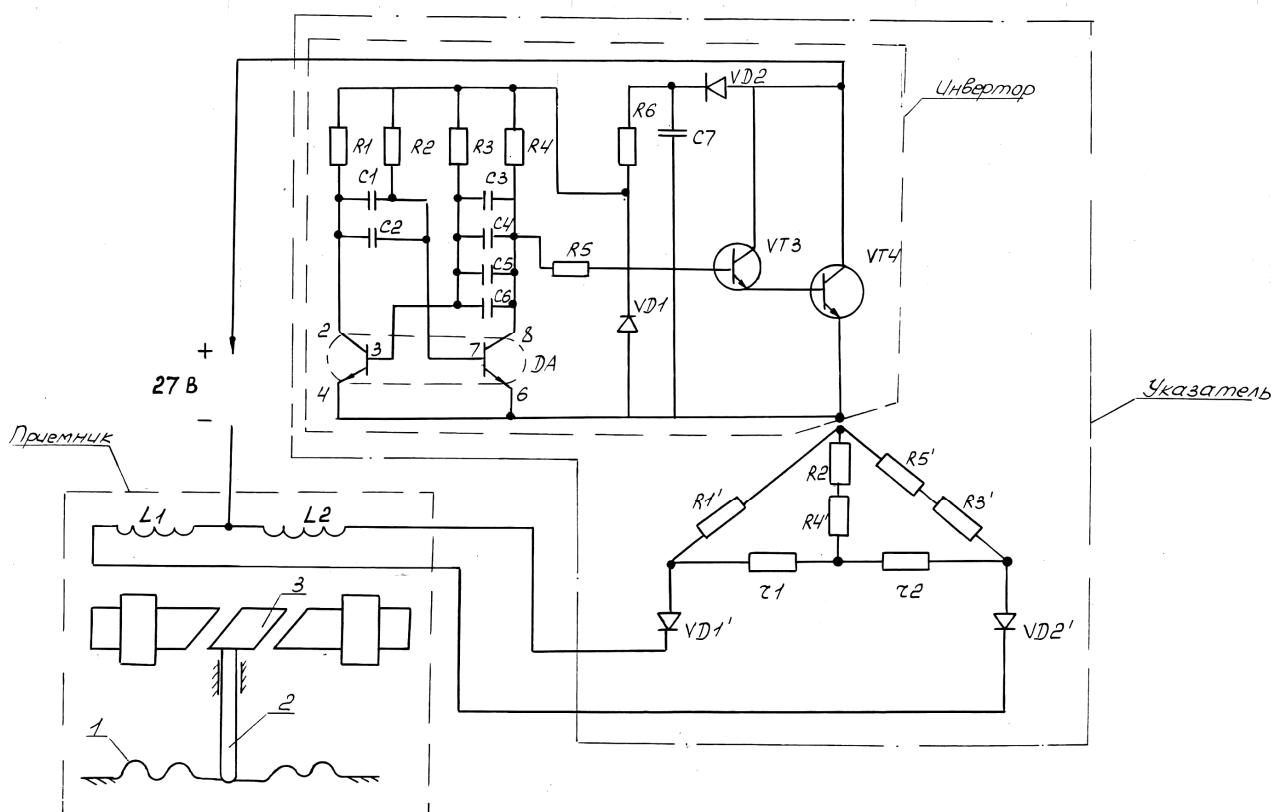


Рисунок 4.1 - Схема индикатора  
1 – мембрана; 2 – шток; 3 – якорь; L1 и L2 - катушки

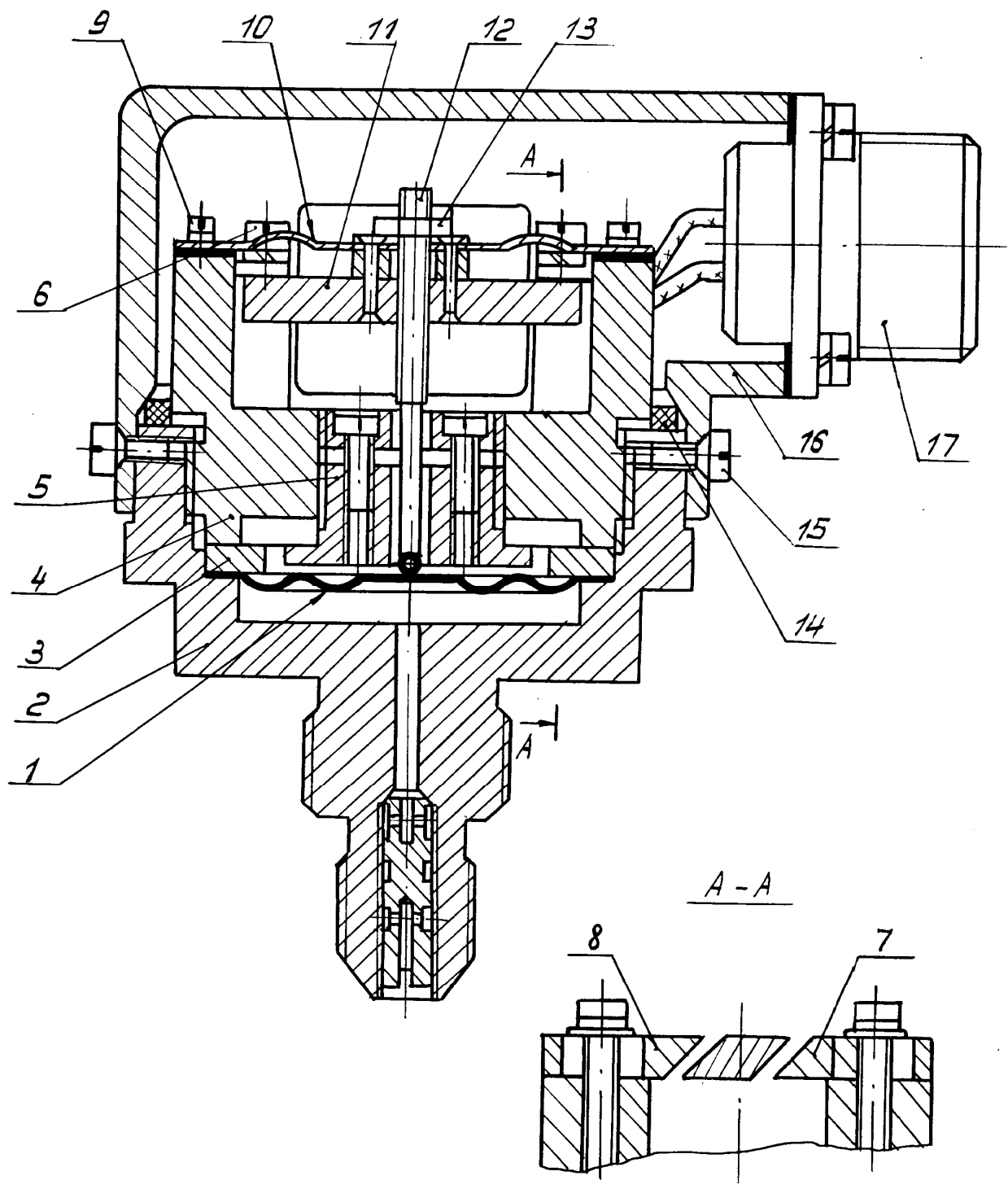
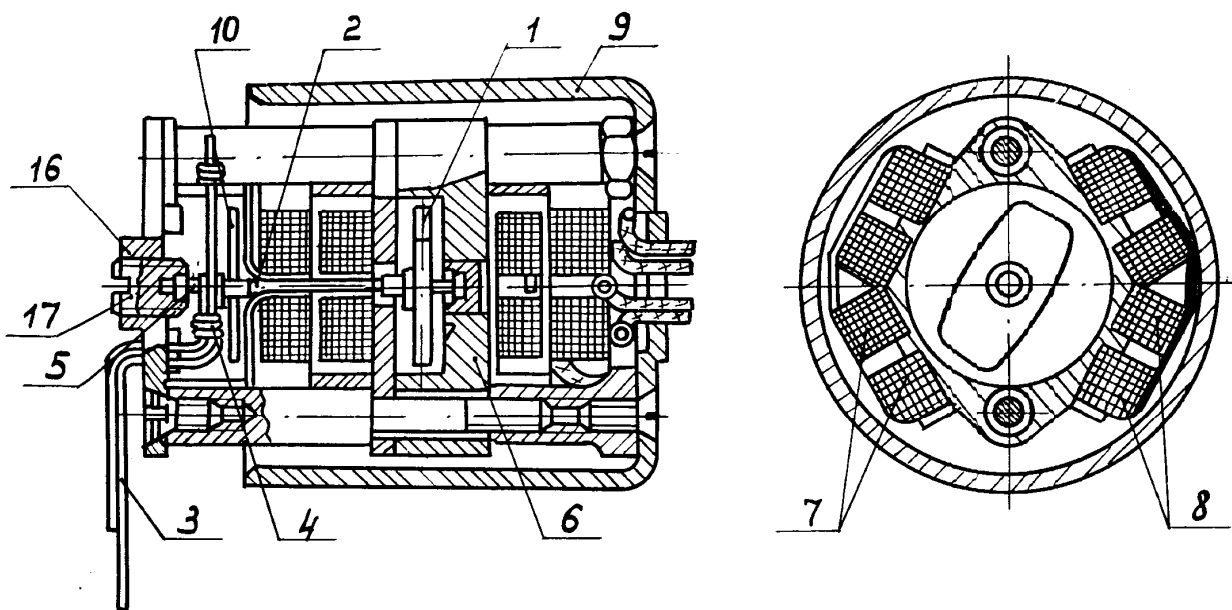
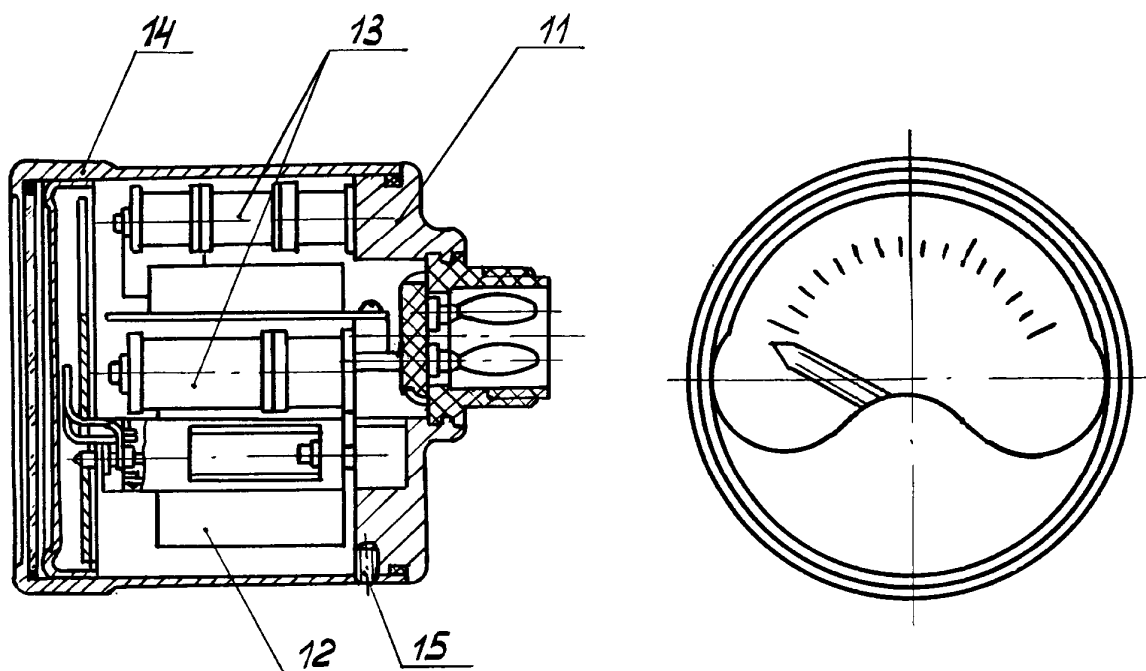


Рисунок 4.2 – Приемник давления



1 - магнит; 2 - ось; 3 - стрелка; 4 - крестовина; 5 - керн;  
 6 - демпфер; 7,8 - рамка; 9 - экран; 10 - магнит; 16 - гайка;  
 17 - подпятник

Рисунок 4.3 – Логометр



11 - основание; 12 - инвертор; 13 - катушка;  
 14 - корпус; 15 - винт

Рисунок 4.4 – Указатель

## 6 УКАЗАНИЯ МЕР БЕЗОПАСНОСТИ ПО ЭКСПЛУАТАЦИИ

6.1 Не допускается:

- эксплуатация индикаторов в системах, давление в которых превышает верхний предел измерений;
- производить устранение дефектов при открытых вентилях, перекрывающих подвод давления от магистралей;
- использование индикаторов для измерения давления сред, агрессивных по отношению к материалам, контактирующим с измеряемой средой.

## 7 ПОРЯДОК УСТАНОВКИ

7.1 Приемники и указатели должны устанавливаться в нормальном рабочем положении.

Нормальное рабочее положение: приемника – расположение штуцером вниз, указателя – вертикальное расположение циферблата.

Допускается установка приемника и указателя в положениях, отличных от нормального: приемника – в любом положении, указателя – с наклоном до  $90^\circ$  от нормального рабочего положения. При этом дополнительная погрешность при наклоне указателя не более  $\pm 1,5\%$ , а при наклоне приемника – не более  $\pm 1\%$  от верхнего предела измерений.

Приемники должны быть соединены с источником давления трубопроводом длиной не менее 0,3 м.

Приемники с верхними пределами до 1,5 МПа ( $15 \text{ кгс/см}^2$ ) могут быть соединены с источником давления при помощи гибкого шланга (см. приложение 3).

Соединение приемника с указателем и источником питания производится проводами сечением не менее  $0,35 \text{ мм}^2$ .

При соединении проводов следует руководствоваться схемой внешних соединений (рисунок 7.1 для УД800/1, рисунок 7.2 для УДМ) и обозначением на колодках соединителей (разъемов).

При установке приемника в положение, отличное от нормального, а также при эксплуатации в условиях, где возможно попадание сильных водяных струй (или другой жидкости) на ответную часть разъема (розетку) рекомендуется, во избежание проникновения жидкости внутрь приемника, проводить соответствующую защиту разъема.

### Схема внешних соединений

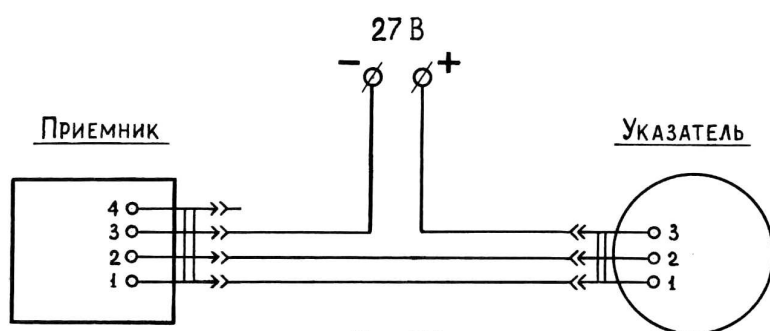


Рис. 7.1

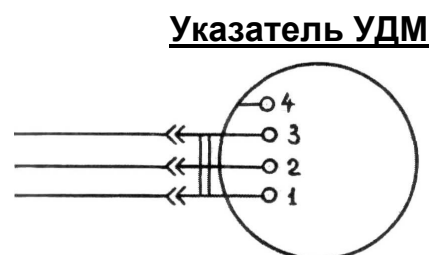


Рис. 7.2

Остальное см. рис. 7.1

При замене указателя УД800, Д800/1 на УДМ необходимо провести замену штепселя ШПЛМ-3 на розетку типа 2РМДТ18. Четвертый контакт розетки (с цифрой 4) должен оставаться свободным.

После окончания установки проверяют герметичность системы и правильность работы индикатора. При включенном питании и отсутствии давле-

ния стрелка указателя должна устанавливаться против нулевой отметки (допустимое отклонение не более 6 6 % от верхнего предела измерений).

При выключенном питании стрелка должна ложиться на упор ниже нулевой отметки.

После проверки правильности установки накидные гайки трубопроводов и штепсельных разъемов, а также крепежные гайки приемников необходимо законтрить.

Температура измеряемой среды должна быть равна температуре окружающего воздуха. Если температура измеряемой среды выше, чем температура окружающего воздуха, то необходимо соединить приемник с источником измеряемого давления трубопроводом из расчета 1 м длины на каждые 100 8С превышающие температуру окружающего воздуха.

## **8 ПОДГОТОВКА К РАБОТЕ**

8.1 Перед введением индикаторов в работу следует:

- 1) проверить герметичность всех соединений подводящей линии измеряемого давления;
- 2) включить питание.

## **9 НАБЛЮДЕНИЕ И ОБСЛУЖИВАНИЕ**

9.1 Периодически в процессе эксплуатации необходимо следить за герметичностью всех соединений подводящей линии измеряемого давления.

## **10 МЕТОДЫ И СРЕДСТВА ПОВЕРКИ**

10.1 Индикаторы должны подвергаться периодической поверке один раз в год.

10.2 Операции и средства поверки.

10.2.1 При проведении поверки должны выполняться операции, указанные ниже:

- 1) визуальный контроль;
- 2) проверка положения стрелки при отсутствии давления:
  - при выключенном питании,
  - при включенном питании;
- 3) определение основной погрешности и вариации;
- 4) проверка сопротивления изоляции электрических элементов приемника и указателя.

10.2.2 При проведении поверки индикаторов должны применяться следующие средства:

- 1) манометры образцовые, класс точности 0,4;
- 2) омметр, класс точности 1;
- 3) источник постоянного тока напряжением 27 В.

10.3 Условия поверки и подготовки к ней.

10.3.1 Установить индикатор на стенде в нормальном рабочем положении.

10.3.2 Температура окружающего воздуха должна быть  $(23 \pm 5) ^\circ\text{C}$ .

Перед началом поверки индикатор должен быть выдержан при этой температуре не менее 1ч.

10.3.3 Относительная влажность окружающего воздуха от 45 до 80 %.

10.3.4 Отклонение напряжения питания от номинального не должно превышать  $\pm 0,5$  В.

10.3.5 Атмосферное давление 84–107 кПа (630 – 800 мм рт. ст.).

10.3.6 Поверочная вибрация  $3 \text{ м/с}^2$  для указателя. Допускается при отсутствии вибростенда производить легкое постукивание по корпусу указателя.

10.3.7 Должно быть исключено влияние магнитного поля.



10.3.8 Длина соединительного кабеля между приемником и указателем не более 10 м.

10.3.9 Система, состоящая из соединительных линий и образцовых манометров, должна быть герметична.

10.4 Проведение поверки.

10.4.1 Проверяемые индикаторы не должны иметь повреждений и дефектов, ухудшающих их внешний вид и препятствующих их применению.

10.4.2 Определение основной погрешности и вариации показаний.

Собрать схему по рисунку 10.1, включить питание и выдержать под током не менее 10 минут до начала проверки. Плавно повышая давление в приемнике до значений, соответствующим оцифрованным отметкам указателя, определить соответствующие показания по образцовому манометру.

При давлении, равном верхнему пределу измерений, выдержать в течение 1 минуты. Плавно понижая давление, определить показания на тех же отметках с обратного хода.

10.4.3 Погрешность следует определять как разность между показанием указателя и образцового манометра.

10.4.4 Вариацию определять как разность показаний при прямом и обратном ходе на одной и той же отметке шкалы. Вариация определяется на тех же отметках, что и основная погрешность.

10.4.5 Сопротивление изоляции электрических элементов приемника и указателя определяется омметром, один конец которого присоединяется к любому контакту вилки соединителя, а другой – к неизолированной части корпуса.

### СХЕМА ПРОВЕРКИ ИНДИКАТОРА

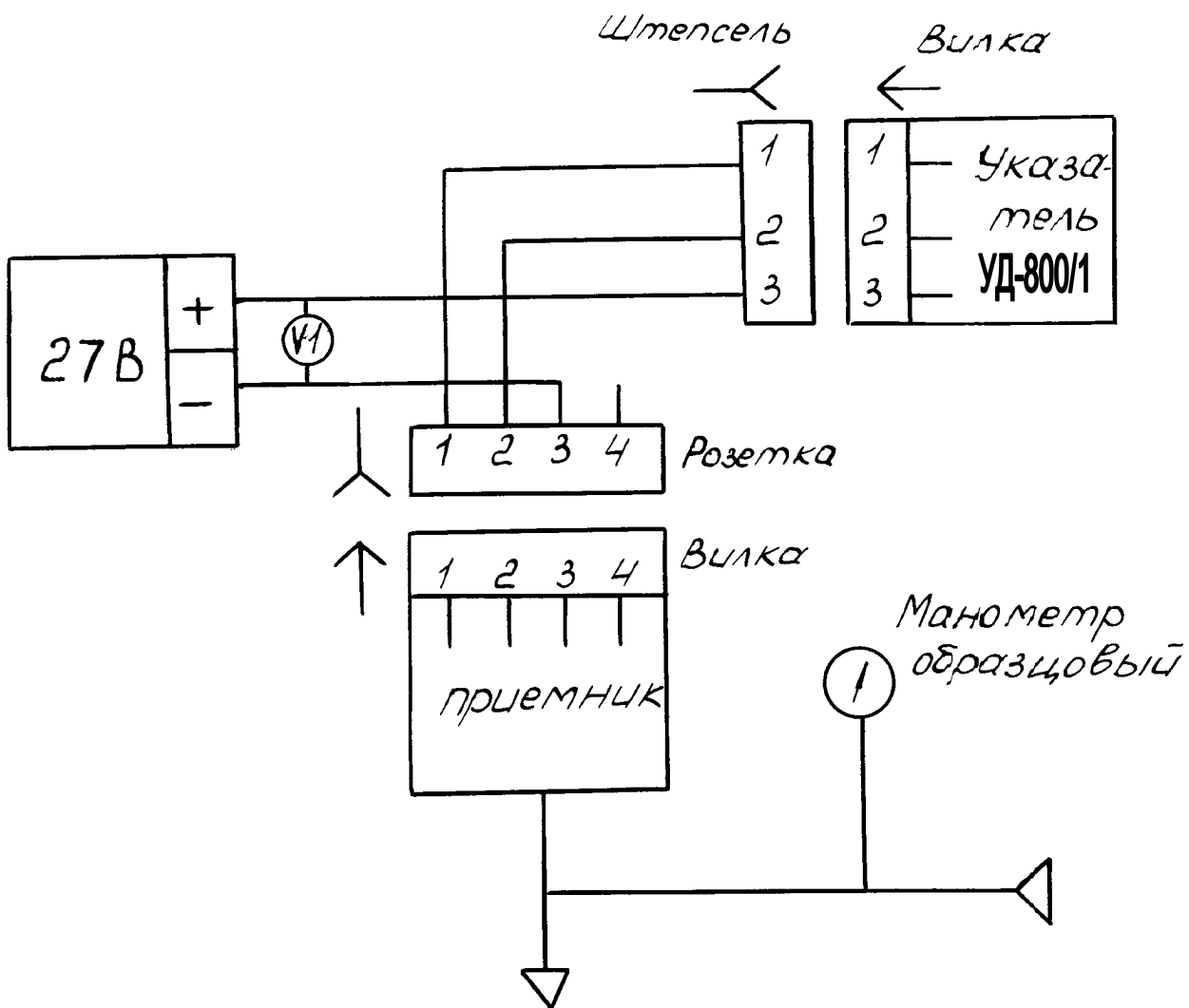


Рисунок 10.1

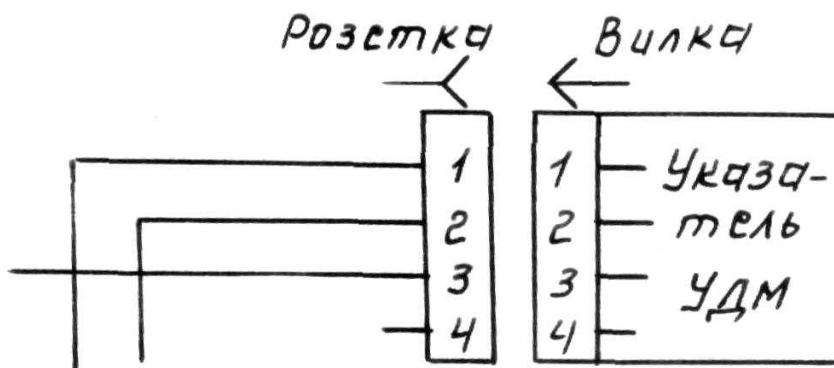


Рисунок 10.2  
Остальное см. рисунок 10.1

## 11 ТАРИРОВКА

### 11.1 Тарировка приемника.

Собрать схему по рисунку 10.1 или рисунку 10.2, включить питание и выдержать под током не менее 10 минут до начала тарировки. За счет изменения зазора между якорем 11 (рисунок 4.2) и сердечниками 7 и 8 добиться поворота стрелки от нулевой до конечной отметки шкалы при изменении давления от нуля до верхнего предела измерений.

Следует иметь в виду, что при уменьшении зазоров размах стрелки увеличивается, при увеличении зазоров – уменьшается. Нижним сердечником 7 регулируется начало шкалы; верхним сердечником 8 – конец шкалы.

Затем проверяется среднее положение стрелки. Если при давлении, равном половине верхнего предела измерений, стрелка переходит за середину шкалы, то необходимо поднять якорь 11 и вновь отрегулировать размах стрелки.

## 12 РЕМОНТ ИНДИКАТОРОВ

### 12.1 При необходимости индикаторы подвергаются текущему ремонту.

Текущий ремонт выполняют силами эксплуатационного персонала и ремонтной службы на месте эксплуатации индикаторов.

12.2 Перечень возможных неисправностей и способы их устранения приведены в табл.2.

Таблица 2

Наименование неисправности и внешнее проявление	Вероятная причина	Способ устранения
1 При включении питания стрелка указателя прижимается к нижнему упору	Потеря контакта в гнезде соединителя	См. п.12.4.1
2 При включении питания стрелка указателя прижимается к верхнему упору	Потеря контакта в гнезде 1 соединителя	См.п.12.4.1
3 При включении питания указатель не работает	Потеря контакта в гнезде 3 соединителя	См. п.12.4.1
4 Заниженное значение показаний на нулевой отметке и по всей шкале	Нарушение крепления нижнего сердечника в приемнике	См.п.12.4.2
5 Завышенное значение показаний на нулевой отметке и по всей шкале	Нарушение крепления верхнего сердечника в приемнике	См.п.12.4.2
6 Нестабильные значения показаний	Нарушение крепления возвратной пружины в приемнике или износ керн в указателе	См.п.12.4.3

### 12.3 Перечень применяемого инструмента и оборудования.

Отвертки слесарно-монтажные.

Поверочные средства в соответствии с п.10.2.2.

### 12.4 Методика проведения текущего ремонта.

12.4.1 По пп.1, 2, 3 следует проделать следующие работы:

1) проверить наличие контакта в гнездах соединителя или нарушение линии проводки контакта и питания в зависимости от признака неисправности;

2) при обнаружении в гнездах отсутствия контакта необходимо контакт перепаять;

3) в случае обнаружения нарушения линии проводки контактов или питания сменить проводку;

4) провести поверку в соответствии с п.10.2.

12.4.2 По пп.4, 5 следует провести следующие работы:

1) отвернуть у приемника винты 15 (рисунок 4.2) и снять кожух 16;

2) проверить крепление нижнего сердечника 7 (верхнего сердечника 8);

3) при ослаблении крепления заново перетарировать приемник в соответствии с п.11.1 и закрепить сердечники;

4) закрыть кожух 16 и завернуть винты 15;

5) провести поверку в соответствии с п.10.2.

12.4.3 По п.6 следует провести работы в следующей последовательности:

1) отвернуть у приемника винты 15 (рисунок 4.2) и снять кожух 16;

2) проверить крепление винтов 9 возвратной пружины 10;

3) при ослаблении крепления подтянуть винты 9;

4) закрыть кожух 16 и завернуть винты 15;

5) провести поверку в соответствии с п.10.2;

6) при отсутствии ослабления винтов 9 у приемника необходимо заменить указатель. При необходимости произвести тарировку приемника;

7) провести поверку в соответствии с п.10.2.

### **13 ПРАВИЛА ХРАНЕНИЯ**

13.1 Индикаторы следует хранить на стеллажах в помещении или под навесом при температуре воздуха от минус 50 до плюс 50 °С и относительной влажности до 80 % при 20 °С (условия хранения 4 по ГОСТ 15150-69).

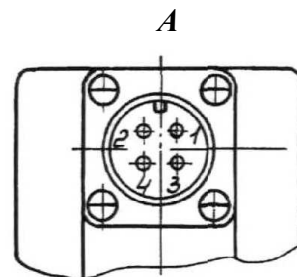
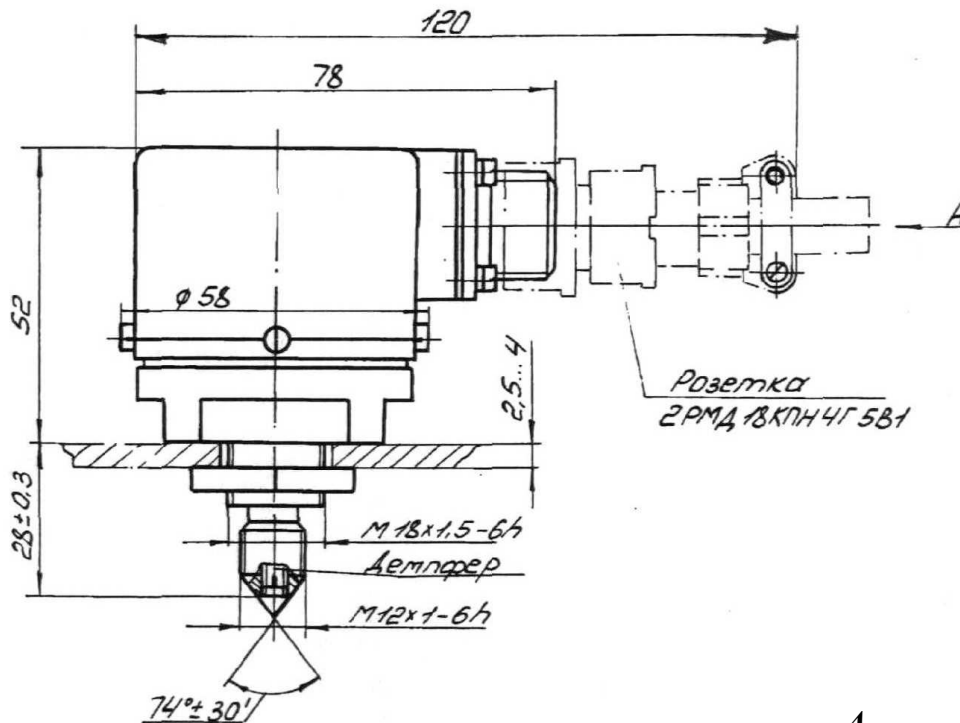
13.2 Воздух в помещении не должен содержать примесей агрессивных паров и газов, вызывающих коррозию деталей.

### **14 ТРАНСПОРТИРОВАНИЕ**

14.1 Транспортирование индикаторов в упаковке предприятия-изготовителя может производиться закрытым транспортом по условиям хранения 5 ГОСТ 15150-69.

ПРИЛОЖЕНИЕ 1  
(обязательное)

Габаритные и присоединительные размеры приемника давления ПД-1



Верхний предел измерений	
МПа	кгс/см <sup>2</sup>
0,1	1
0,3	3
0,6	6
1,5	15
2,4	24
8	80

ПРИЛОЖЕНИЕ 2  
(обязательное)

Габаритные и присоединительные размеры указателя давления УД-800/1, УД-801/1

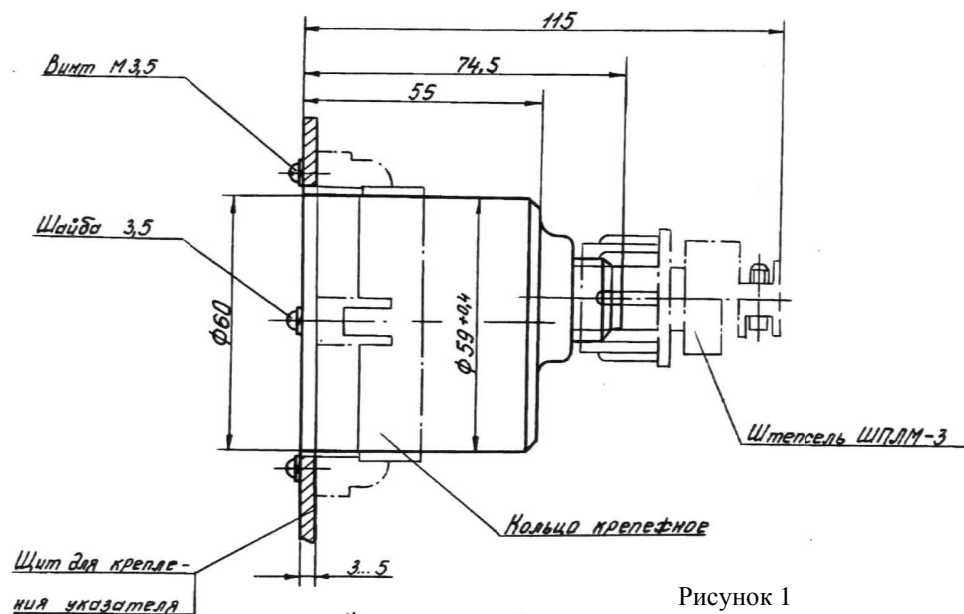
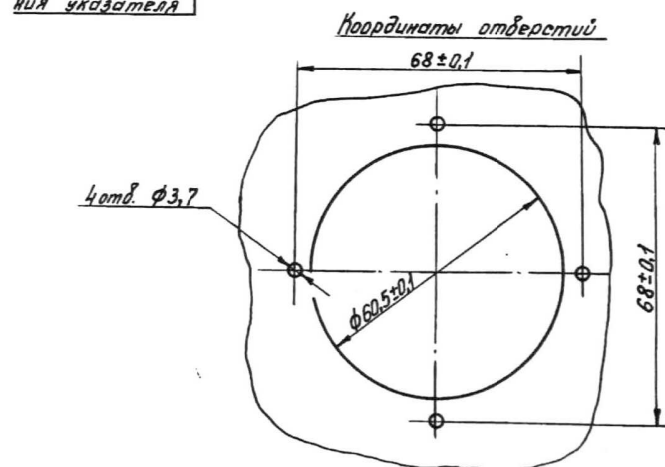


Рисунок 1



**Щит для крепления указателя  
условно не показан**

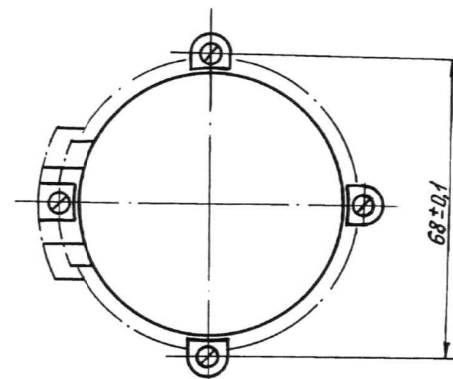
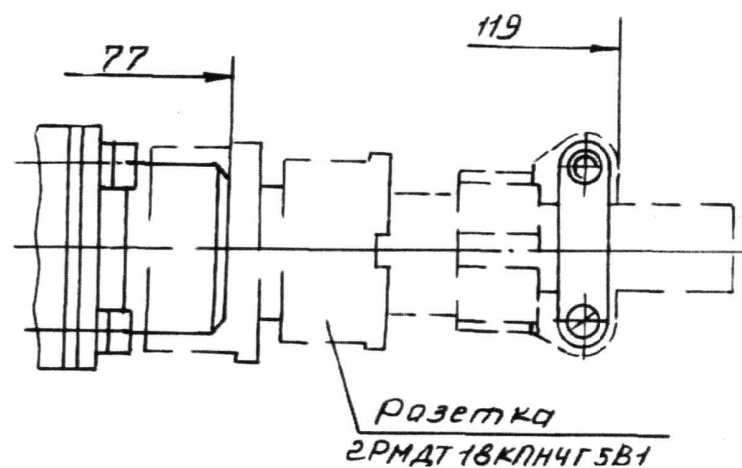


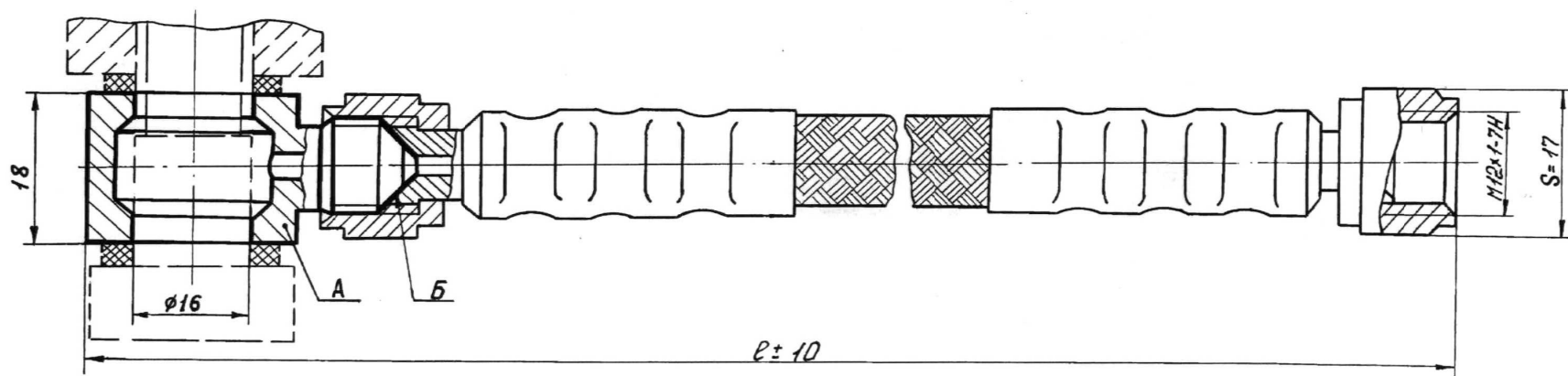
Рисунок 2 (для УДМ)  
Остальное см. рисунок 1



### ПРИЛОЖЕНИЕ 3

(обязательное)

Габаритные и присоединительные размеры шланга ШГ-16



**Неправильно**

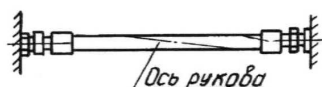


Рис.1

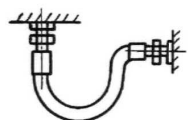


Рис.2



Рис.3

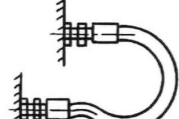


Рис.4

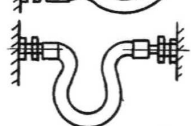
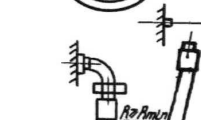
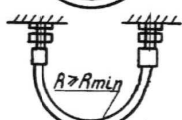
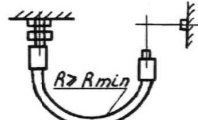


Рис.5

**Правильно**



### СПОСОБЫ МОНТАЖА

- 1 Длина шланга  $l$  выбирается из ряда 550, 650, 700, 800 мм.
- 2 Штуцер поз. А и шайба поз. Б поставляются в комплекте со шлангом.
- 3 Минимально допустимый радиус изгиба шланга  $R_{\min} \geq 48$  мм.

