

avrorra-arm.ru
+7 (495) 956-62-18

42 1190



EAC



**ДАТЧИКИ ТЕМПЕРАТУРЫ
СЕРИИ ТР-Е-10, ТП-Е-10**

Руководство по эксплуатации
2.822.115-01 РЭ

ВВЕДЕНИЕ

Настоящее руководство по эксплуатации предназначено для ознакомления обслуживающего персонала с назначением, исполнениями, принципом действия, устройством, конструкцией, работой и техническим обслуживанием датчиков температуры серий ТР-Е-10, ТП-Е-10 (в дальнейшем – датчиков).

1 ОПИСАНИЕ И РАБОТА

1.1 Назначение

Датчики предназначены для:

- измерения температуры жидких, газообразных и сыпучих сред путем преобразования температуры в сопротивление или термоэлектродвижущую силу (ТЭДС) датчика;
- преобразования измеренного значения температуры в токовый выходной сигнал или в цифровой сигнал по протоколу Hart или Profibus (в дальнейшем РА), или цифровое значение температуры для получения визуальной информации об измеряемой температуре с применением жидкокристаллического индикатора (ЖКИ).

Датчики применяются для измерения, контроля и регулирования технологических процессов разных отраслей промышленности.

Датчики серии ТР-Е-10 представляют собой термопреобразователи сопротивления соответствующие требованиям ГОСТ 6651-2009, датчики серии ТП-Е-10 – преобразователи термоэлектрические, соответствующие требованиям ГОСТ Р 8.585-2001.

Датчики имеют исполнение видозащиты «взрывонепроницаемая оболочка» или «искробезопасная электрическая цепь» и соответствуют требованиям ГОСТ 30852.1-2002, ГОСТ 30852.10-2002.

Датчики взрывозащищенного исполнения имеют маркировку по взрывозащите:

- «1ExdIICT6X» - для вида защиты «взрывонепроницаемая оболочка»;
- «0ExiaIICT6X» - для вида защиты «искробезопасная электрическая цепь».

Индекс X – означает особые условия применения (смотри п.2.3.6)

Датчики взрывозащищенного исполнения могут применяться на объектах в зонах класса 1 и 2 по ГОСТ 30852.13-2002, где возможно образование смесей горючих газов и паров с воздухом категории IIС по ГОСТ 30852.13-2002 температурной группы Т1...Т6 включительно.

При выборе и заказе датчика необходимо пользоваться картой заказа, помещенной в схеме 1.

Пример записи при заказе датчика, а также в документации продукции, в которой они могут применяться приведен в схеме 1

Классификация датчиков по наличию и виду защиты и маркировке взрывозащиты приведена в таблице 1.

Таблица 1

Исполнение датчика	Вид оборудования	Условия размещения
Датчики без преобразователей	невзрывозащищенное	безопасные зоны
Датчики без преобразователей	Взрывозащищенное, исполнение с маркировкой «1ExdIICT6X» «0ExiaIICT6X»	Взрывоопасные зоны*
Датчики с преобразователями обычного исполнения	невзрывозащищенное	безопасные зоны
Датчики с преобразователями обычного исполнения	Взрывозащищенное, исполнение с маркировкой «1ExdIICT6X»	Взрывоопасные зоны
Датчики с преобразователями взрывозащищенного исполнения	Взрывозащищенное, исполнение с маркировкой «0ExiaIICT6X»	Взрывоопасные зоны*
Примечание—* — датчики могут размещаться во взрывоопасной зоне при условии, что питание осуществляется от барьера искрозащиты или блока питания взрывозащищенного исполнения.		

1.2 Принцип измерения

В основе принципа измерения температуры датчика лежит:

- преобразование изменения температуры в электрическое сопротивление чувствительного элемента (в дальнейшем ЧЭ) для датчиков серии ТР-Е-10;
- преобразование изменения температуры в ТЭДС ЧЭ датчиков серии ТП-Е-10;

- преобразование измеренного значения температуры в токовый выходной сигнал и/или в цифровой сигнал Hart или RA, или цифровое значение температуры для получения визуальной информации об измеряемой температуре с применением ЖКИ.

1.3 Конструкция

Датчики состоят из нескольких (от 2-х до 30-ти штук) первичных преобразователей температуры -измерительных элементов включающих ЧЭ и металлическую оболочку. Измерительный элемент может быть с платиновым или медным ЧЭ с номинальной статической характеристикой преобразования (НСХ) типа «50П», «Pt100», «100П», «50М» или «100М» по ГОСТ 6651-2009 или с ЧЭ с НСХ типа «К», «L», «J», «N» или «Т» по ГОСТ Р 8.585-2001. Измерительный элемент может быть помещен в защитную арматуру из нержавеющей стали или других материалов с корпусом (или без корпуса), в который могут встраиваться ИП и (или) клеммные колодки. Измерительные элементы могут быть с одиночными или двойными ЧЭ. Корпуса могут изготавливаться из алюминия, нержавеющей стали или полимерных материалов. ИП конструктивно выполнены в корпусе с расположенными на нем клеммами для подключения выводов измерительного элемента и клеммами для вывода выходного сигнала, и различаются по конструктивному исполнению и техническим характеристикам. Питание ИП совмещено с выходным сигналом (осуществляется по двухпроводной схеме). Цифровая индикация в процессе измерений осуществляется с помощью встраиваемого в защитную соединительную головку жидкокристаллического индикатора (далее ЖКИ).

Измерение температуры допускается в средах, не разрушающих материал защитной арматуры.

По конструктивному исполнению (базовой модели) датчики ТР-Е-10, ТП-Е-10 - многозонные сборки состоят из измерительных элементов, от 2 до 30. Многозонные сборки могут крепиться к объекту посредством фланца, штуцера, линзового элемента. Конструктивно могут быть выполнены без корпуса, с корпусом, в который могут быть установлены ИП и (или) клеммные колодки, при этом корпус может быть выносным. Крепление измерительных элементов может иметь разборное или неразборное уплотнение (одинарное, двойное или большее количество), в том числе с камерой сброса давления.

1.4 Технические характеристики

1.4.1 Условия эксплуатации

Таблица 2

Условие эксплуатации
Вид климатического исполнения датчиков по ГОСТ 15150-69: УХЛЗ.1 или У1.1, но для работы при температуре окружающей среды от минус 50 °С до 85 °С, верхнем значении относительной влажности 98 % (при 25 °С) и более низких температурах без конденсации влаги, кроме датчиков во взрывозащищенном исполнении предназначенных для работы при температуре от минус 50 °С до 80 °С, кроме датчиков с преобразователями с ЖКИ, предназначенных для работы при температуре от минус 30°С до 50 °С.
Степень защиты корпусов от внешних твердых предметов и воды по ГОСТ 14254-96 IP54, IP55, IP65, IP66, IP67, IP68 (в зависимости от исполнения корпуса).
Вибропрочность - F3 (частота вибрации от 10 до 500 Гц, амплитудой смещения до частоты перехода 0,35 мм и ускорением после частоты перехода 49 м/с ²)
Самонагревом при силе измерительного тока не более 0,6 мА датчиков серии ТР-Е можно пренебречь

1.4.2 Технические характеристики

1.4.2.1 Технические характеристики датчиков серии ТР-Е-10 без преобразователей

Основные метрологические характеристики датчиков температуры без преобразователей серий ТР-Е-10 приведены в таблице 3.

Таблица 3 - Метрологические характеристики датчиков температуры без преобразователей серии ТР-Е-10

Класс допуска	Диапазон измеряемых температур, °С	Допускаемые отклонения по ГОСТ 6651-2009, °С
Для датчиков с НСХ Pt 100 ($\alpha = 0,00385 \text{ } ^\circ\text{C}^{-1}$), 50 П и 100 П ($\alpha = 0,00391 \text{ } ^\circ\text{C}^{-1}$)		
А	от минус 100 до 450	$\pm (0,15 + 0,002 t)$
В	от минус 196 до 660	$\pm (0,3 + 0,005 t)$
Для серии ТР-Е-10 с НСХ 50 М, 100 М ($\alpha = 0,00428 \text{ } ^\circ\text{C}^{-1}$)		
А	от минус 50 до 120	$\pm (0,15 + 0,002 t)$
В	от минус 50 до 200	$\pm (0,3 + 0,005 t)$
Примечание – $ t $ – абсолютное значение температуры, °С.		

1.4.2.2 Технические характеристики датчиков серии ТП-Е-10 без преобразователей

Основные метрологические характеристики датчиков температуры без преобразователей серий ТП-Е-10 приведены в таблице 4.

Таблица 4 - Метрологические характеристики датчиков температуры без преобразователей серий ТП-Е-10

Класс допуска	Диапазон измеряемых температур, °С	Пределы допускаемых отклонений ТЭДС от НСХ по ГОСТ Р 8.585-2001, °С
Для датчиков серии с НСХ типа К		
1	от минус 40 до 375 включ. свыше 375 до 1100	$\pm 1,5$ $\pm 0,004 t $
2	от минус 40 до 333 включ. свыше 333 до 1100	$\pm 2,5$ $\pm 0,0075 t $
Для датчиков серии с НСХ типа Л		
2	от минус 40 до 360 включ. свыше 360 до 600	$\pm 2,5$ $\pm (0,0075 t)$
Для датчиков серии с НСХ типа Н		
1	от минус 40 до 375 включ. свыше 375 до 1250	$\pm 1,5$ $\pm 0,004 t $

2	от минус 40 до 333 включ. свыше 333 до 1250	$\pm 2,5$ $\pm 0,0075 t $
Для датчиков серии с НСХ типа Т		
1	от минус 40 до 125 включ. свыше 125 до 350	$\pm 0,5$ $\pm 0,004 t $
2	от минус 40 до 135 включ. Свыше 135 до 350	± 1 $\pm 0,0075 t $
Для датчиков серии с НСХ типа J		
1	от минус 40 до 375 включ. свыше 375 до 750	$\pm 1,5$ $\pm 0,004 t $
2	от минус 0 до 333 включ. Свыше 333 до 750	$\pm 2,5$ $\pm 0,0075 t $
Примечание – $ t $ – абсолютное значение температуры, °С.		

1.4.2.3 Технические характеристики датчиков с преобразователем в сигнал постоянного тока

Основные метрологические характеристики датчиков температуры с преобразователем в сигнал постоянного тока приведены в таблице 5.

Таблица 5

Серия	Тип НСХ	Диапазон выходного сигнала, мА	Диапазон измерений температуры, °С	Диапазон настройки ИП, °С	Пределы допускаемой основной погрешности	
					приведенной, %	Абсолютной, °С
ТР-Е-10	100П, Pt100, 50П	от 4 до 20, от 20 до 4	от -196 до +660	от -196 до +660	$\pm 0,25; \pm 0,5$	$\pm 1,0$
	100М 50М		от -50 до +200	от -50 до +200	$\pm 0,25; \pm 0,5$	$\pm 1,0$
ТП-Е-10	К		от -40 до +700	от -200 до +700	$\pm 0,25; \pm 0,5; \pm 1,0$	$\pm 1,0$
			от -40 до +1100	от -200 до +1300	$\pm 0,25; \pm 0,5; \pm 1,0$	$\pm 1,0$
	L		от -40 до +600	от -200 до +800	$\pm 0,25; \pm 0,5; \pm 1,0$	$\pm 1,0$
			N	от -40 до +1250	от -200 до +1300	$\pm 0,25; \pm 0,5; \pm 1,0$
	J			от -40 до +750	от -200 до +750	$\pm 0,5; \pm 1,0$
			T	от -40 до +350	от -250 до +400	$\pm 0,5; \pm 1,0$

Значение допускаемой основной погрешности выбирается из значений, установленных в процентах от диапазона измерений, выбранного при заказе, или в °С, в зависимости от того, что больше.

Разность верхнего и нижнего пределов диапазона измерений должна быть не менее 100 °С для датчика с пределом основной погрешности $\pm 0,25$ % и не менее 50 °С для остальных датчиков.

В датчиках температуры ТП-Е-10 с нижним пределом измерений свыше плюс 800 °С абсолютная погрешность выбирается из значений ± 4 °С или в процентах от диапазона измерений, выбранного при заказе, в зависимости от того, что больше.

Указаны предельные значения температуры применения. Фактический диапазон указывается в эксплуатационной документации на датчики температуры.

1.4.2.4 Технические характеристики датчиков с преобразователем в токовый сигнал/Hart

Основные метрологические характеристики датчиков температуры с преобразователем в сигнал токовый сигнал/Hart приведены в таблице 6.

Таблица 6

Серия	Тип НСХ	Диапазон выходного сигнала	Диапазон измерений температуры, °С	Диапазон настройки ИП, °С	Пределы допускаемой основной погрешности	
					приведенной γ , % (HART, %)	абсолютной, °С
ТР-Е-10	Pt100	от 4 до 20 мА /HART	от -196 до +660	от -196 до +660	$\pm 0,15$ ($\pm 0,15$) $\pm 0,25$ ($\pm 0,25$)	$\pm 0,4$
ТП-Е-10	К		от -40 до +1100	от -200 до +1300	$\pm 0,3$ ($\pm 0,3$) $\pm 0,4$ ($\pm 0,4$)	$\pm 1,0$
	Н		от -40 до +1250	от -200 до +1300	$\pm 0,3$ ($\pm 0,3$) $\pm 0,4$ ($\pm 0,4$)	$\pm 1,0$
	Ж		от -40 до +750	от -200 до +750	$\pm 0,3$ ($\pm 0,3$) $\pm 0,4$ ($\pm 0,4$)	$\pm 1,0$
	Л		от -40 до +600	от -200 до +800	$\pm 0,3$ ($\pm 0,3$) $\pm 0,4$ ($\pm 0,4$)	$\pm 1,0$
	Т		от -40 до +350	от -250 до +400	$\pm 0,3$ ($\pm 0,3$) $\pm 0,4$ ($\pm 0,4$)	$\pm 1,0$

Значение допускаемой основной погрешности выбирается из значений, установленных в процентах от диапазона измерений, выбранного при заказе, или в °С, в зависимости от того, что больше.

Разность верхнего и нижнего пределов диапазона измерений должна быть не менее 200 °С для датчика с пределом основной погрешности $\pm 0,15$ %; не менее 100 °С для датчика с пределом основной погрешности $\pm 0,3$ % и не менее 50 °С для остальных датчиков.

Пределы допускаемой основной погрешности $\pm 0,15$ % для ТР-Е-10 может быть обеспечен на диапазоне температур от минус 196 до плюс 400 °С.

В датчиках температуры ТП-Е-10 с нижним пределом измерений свыше плюс 800 °С абсолютная погрешность выбирается из значений ± 4 °С или в процентах от диапазона измерений, выбранного при заказе, в зависимости от того, что больше.

Указаны предельные значения температуры применения. Фактический диапазон указывается в эксплуатационной документации на датчики температуры.

1.4.2.5 Технические характеристики датчиков с преобразователем в цифровой сигнал Profibus (РА)

Основные метрологические характеристики датчиков температуры с преобразователем в цифровой сигнал Profibus (РА) приведены в таблице 7

Таблица 7

Серия	Тип НСХ	Тип выходного сигнала	Диапазон измерений температуры, °С	Диапазон настройки ИП, °С	Пределы допускаемой основной приведенной погрешности, γ, %
ТР-Е-10	Pt100	Стандарт Profibus (РА)	от -196 до +660	от -196 до +660	$\pm 0,25$; $\pm 0,5$
ТП-Е-10	К		от -40 до +700	от -200 до +700	$\pm 0,25$; $\pm 0,5$
			от -40 до +1100	от -200 до +1300	$\pm 0,25$; $\pm 0,5$
	N		от -40 до +1250	от -40 до +1250	$\pm 0,25$; $\pm 0,5$

Разность верхнего и нижнего пределов диапазона измерений должна быть не менее 100 °С для датчика с пределом основной погрешности $\pm 0,25$ % и не менее 50 °С для остальных датчиков.

В датчиках температуры ТП-Е-10 с нижним пределом измерений свыше плюс 800 °С абсолютная погрешность выбирается из значений ± 4 °С или в процентах от диапазона измерений, выбранного при заказе, в зависимости от того, что больше.

Указаны предельные значения температуры применения. Фактический диапазон температуры указывается в эксплуатационной документации на датчики.

Пределы допускаемой дополнительной погрешности при воздействии изменения температуры, окружающей корпус приведены в таблице 8.

Таблица 8

Тип преобразователя датчика	Пределы допускаемой дополнительной погрешности при изменении температуры от (20 ± 5) °С на каждые 10 °С, °С/10 °С
Преобразователь в сигнал постоянного тока с ЧЭ:	
а) Pt 100, 100 П, 50 П, 100 М, 50 М	$\pm 0,5$
б) К, L, N, J, Т	± 2
Преобразователь в токовый сигнал /Hart с ЧЭ:	
а) Pt 100	$\pm 0,5$
б) К, N, J, L, Т	$\pm 1,7$

Преобразователь в цифровой сигнал РА с ЧЭ:	
а) Pt 100,	$\pm 0,08$
б) К, N	$\pm 0,1$

1.4.3 Сопротивление изоляции

Сопротивление изоляции приведено в таблице 9

Таблица 9 - Сопротивление изоляции

Электрическое сопротивление изоляции (при температуре $(25 \pm 10) ^\circ\text{C}$ и относительной влажности от 30 % до 80 %),	Сопротивление между цепями, МОм, не менее	
	Корпус - цепь чувствительного элемента, цепь питания*	Цепь чувствительного элемента - цепь питания*
	- для проволочных исполнений - для кабельных исполнений	100 500

П р и м е ч а н и я * для датчиков с преобразователями

1.4.4 Масса и габаритные размеры

Масса датчика в зависимости от исполнения не превышает значений для ТР-Е-10, ТП-Е-10 - 75 кг.

Габаритные размеры датчиков зависят от его конструкции.

1.4.5 Прочие характеристики

Прочие характеристики приведены в таблице 10

Таблица 10 - Срок службы и средняя наработка на отказ в зависимости от температуры применения

НСХ	Диапазон измерений температуры, $^\circ\text{C}$ ⁽¹⁾	Срок службы ⁽²⁾	Средняя наработка на отказ, ч
50П, 100П, Pt100	от -196 до +660	4 года	40300
	от -50 до +200	10 лет	98800
50М, 100М	от -50 до +200	10 лет	98800
N	от -40 до +800 включ.	10 лет	98800
	св. +800 до +1250	4 года	44000
К	от -40 до +600 включ.	10 лет	98800
	св. +600 до +1100	4 года	44000
L	от -40 до +600	10 лет	98800
J	от -40 до +750	4 года	44000
T	от -40 до +400	10 лет	98800

Примечание:

(1) - указаны предельные значения температуры применения. Фактический диапазон указывается в эксплуатационной документации на датчики температуры.

(2) - указан срок службы в средах, не разрушающих материал защитной арматуры, материал защитной оболочки ЧЭ.

Время термической реакции на воде для датчиков серии ТР-Е-10 и показатель тепловой инерции для датчиков серии ТП-Е-10:

Диаметр чувствительного элемента, мм	Время термической реакции в воде для датчиков серии ТР-Е-10, показатель тепловой инерции для датчиков серии ТП-Е-10, не более, с
от 1,5 до 3	От 0,35 до 1
от 3 до 6	8

1.5 Основные модули

1.5.1 ЧЭ датчиков

Датчики осуществляют измерение температуры при помощи одного или двух ЧЭ.

Типы ЧЭ, их номинальные статические характеристики и классы допуска приведены в таблице 11.

Диаметр измерительного элемента (кабельной вставки) может быть от 1,5 до 6 мм.

Таблица 11

Обозначение датчика	Чувствительный элемент		Класс допуска
	Вид	НСХ	
ТП-Е-10	Термопара с изолированным спаем	К, L, N, T, J	1; 2
	Термопара с неизолированным спаем		
ТР-Е-10	Термопреобразователь сопротивления пленочного типа	Pt 100, 100 П, 50 П	АА; А; В
	Термопреобразователь сопротивления проволочного типа	100 М, 50 М	А; В

1.5.2 Защитная арматура датчиков

Многозонные сборки ТР-Е-10, ТП-Е-10 могут крепиться к объекту посредством фланца, штуцера, линзового элемента. Конструктивно могут быть выполнены без корпуса, с корпусом, в который могут быть установлены ИП и (или) клеммные колодки, при этом корпус может быть выносным. Крепление измерительных элементов может иметь разборное или неразборное уплотнение (одинарное, двойное или большее количество), в том числе с камерой сброса давления.

Исполнения защитной арматуры приведены в таблице 12.

Таблица 12

Датчики ТП-Е-10/ТР-Е-10 - многозонные сборки состоящие из измерительных элементов, от 2 до 30 зон			
	D, мм	L, мм	Материал оболочки
		от 1,5 до 6	от 60 до 100000

1.5.3 Преобразователи

В зависимости от необходимых выходных сигналов и схем внешних подключений датчики могут быть выполнены:

- **со свободными проводниками** (естественный выходной сигнал);
- **с клеммными колодками** (естественный выходной сигнал);

Диапазоны измерений датчиков без преобразователей приведены в таблицах 3 и 4.

Схемы внешних подключений датчиков приведены в таблицах 13 и 14

- **с электронными преобразователями** в сигнал постоянного тока (4 - 20 мА / 20 - 4 мА), в токовый сигнал/Hart (4 - 20 мА / Hart, 20 - 4 мА / Hart), и в цифровой сигнал РА отечественных или зарубежных производителей с аналогичными характеристиками по согласованию с заказчиком. Для датчиков с видом защиты «искробезопасная электрическая цепь» должны применяться преобразователи с соответствующим комплектом разрешительной документации.

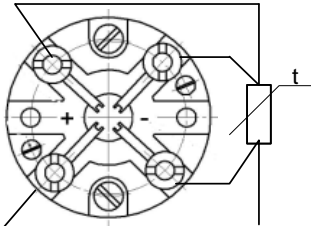
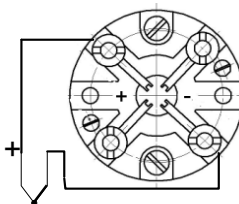
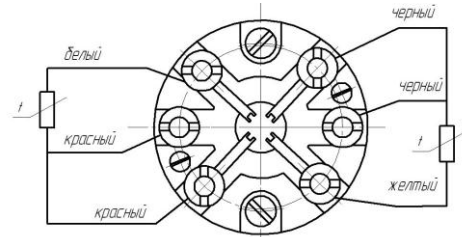
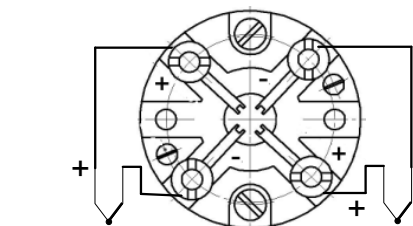
Программное обеспечение, аппаратные средства связи, руководства по эксплуатации выбираются в зависимости от выбранного преобразователя.

Схемы внешних подключений датчиков приведены в таблицах 15,16,17

Таблица 13 — Схемы внешних подключений датчиков со свободными проводниками

Датчик серии ТР-Е-10	Датчик серии ТП-Е-10
Один ЧЭ	
Двойной ЧЭ	
* Допускается другой цвет проводников	

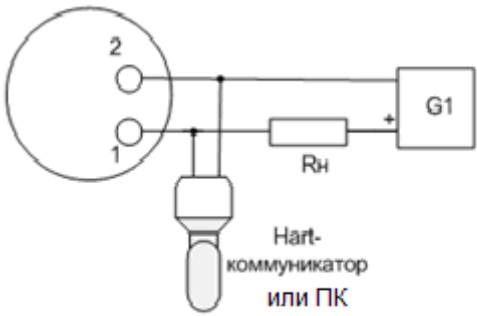
Таблица 14 — Схемы внешних подключений датчиков с колодками

Датчик серии ТР-Е-10	Датчик серии ТП-Е-10
Один ЧЭ	
	
Двойной ЧЭ	
	

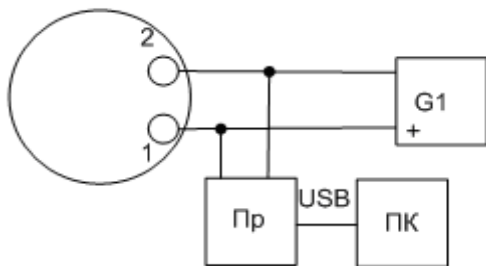
Т а б л и ц а 15 — Схемы внешних подключений датчиков с преобразователями в сигнал постоянного тока

Датчик серии ТР-Е-10	Датчик серии ТП-Е-10
Одинарный чувствительный элемент	
<ul style="list-style-type: none"> • G1 – источник питания. Напряжение от 10 до 36 В; • Rн – сопротивление нагрузки, не более 500 Ом; • Наименьшее допустимое напряжение на клеммах 1; 2 – 10 В 	

Т а б л и ц а 16 — Схемы внешних подключений датчиков с преобразователями в токовый сигнал/Hart

Датчик серии TP-E-10	Датчик серии ТП-Е-10
Одинарный чувствительный элемент	
<ul style="list-style-type: none"> • G1 – источник питания. Напряжение от 10 до 36 В; • Rн – сопротивление нагрузки, не менее 250 Ом; • Наименьшее допустимое напряжение на клеммах 1; 2 – 10 В 	

Т а б л и ц а 17 — Схемы внешних подключений датчиков с преобразователями в цифровой сигнал PA

Датчик серии TP-E-10	Датчик серии ТП-Е-10
Одинарный чувствительный элемент	
<ul style="list-style-type: none"> • G1 – источник питания. Напряжение от 10 до 36 В; • Пр – преобразователь PA/USB; • ПК – персональный компьютер 	

1.5.4 Корпуса

Датчики выпускаются с корпусами(или без корпусов для датчиков без взрывозащиты (Exd)), выполненными из алюминиевого сплава или нержавеющей стали или других материалов согласованных с потребителем.

Варианты исполнения корпусов приведены в таблице 18.

Т а б л и ц а 18 – Исполнение корпуса

Обозначение исполнения по типу корпуса схема исполнения 1	
код в заказе А	код в заказе В
взрывозащищенный с видом защиты «взрывонепроницаемая оболочка» (- Exd)	взрывозащищенный с видом защиты «взрывонепроницаемая оболочка» (- Exd) с окном для ЖКИ
код в заказе С	код в заказе D
общепромышленный	общепромышленный (с окном для ЖКИ)
Код в заказе 0	Код в заказе X
корпус отсутствует	Спец. исполнение, например, выносной корпус

Для датчиков без взрывозащиты (Exd) допускаются исполнения без корпуса.

П р и м е ч а н и е — При наличии в датчике ЖКИ для визуального контроля температуры применяются корпуса с окном .

1.5.5 Элементы присоединения к технологическому процессу

Присоединение датчиков к процессу

- с помощью штуцера с монтажной резьбой (резьбового фитинга):
 - метрической по ГОСТ 24705-2004;
 - с трубной цилиндрической по ГОСТ 6357-81;
 - с конической дюймовой по ГОСТ 6111-52;

Резьба может быть выполнена по требованию заказчика по зарубежным стандартам.

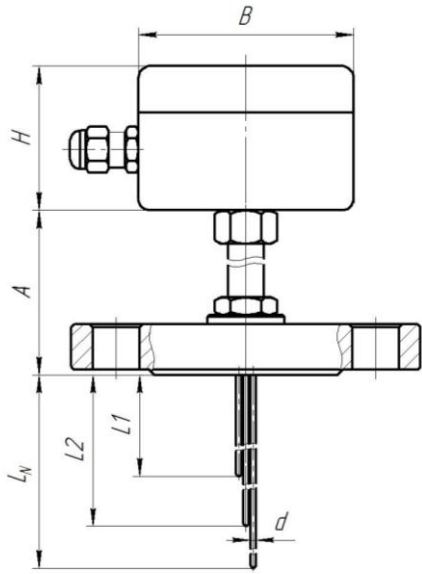
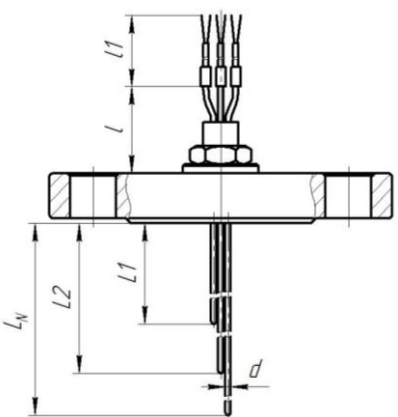
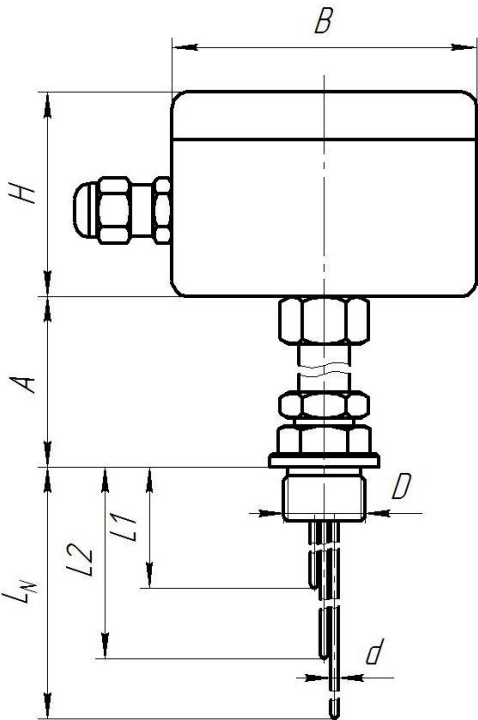
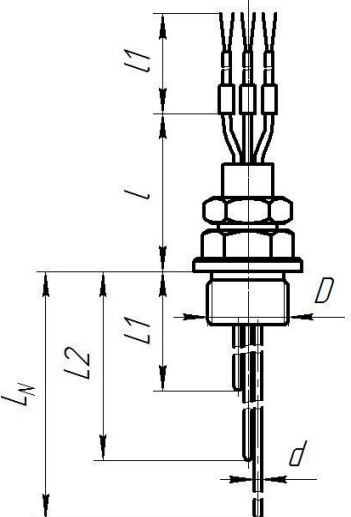
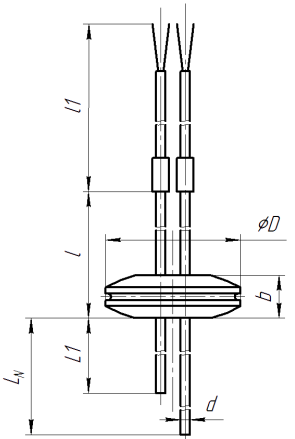
-с помощью фланца. Фланцы арматуры по ГОСТ 12815-80, по стандартам ASME B16.5 или DIN EN 1092-1 и по техническому заданию заказчика с разработкой и согласованием конструкторской документации.

При выборе длины «шейки» необходимо учитывать, что перегрев корпуса датчика (преобразователя) составляет 5 °С при длине шейки 75 мм при температуре объекта 250 °С и 30 °С при температуре 570 °С.

- линзовое соединение

В таблице 19 приведены наиболее распространенные способы присоединения к процессу для разных исполнений датчиков.

Таблица 19

Обозначение исполнения по типу присоединения к процессу для ТР-Е-10, ТП-Е-10 схема 1		
Код в заказе F(фланец)		
		
Код в заказе U(штуцер)		Код в заказе L(линзовое соединение)
		

По заказу возможна дополнительная установка любого компонента или компонентов по рисунку Г

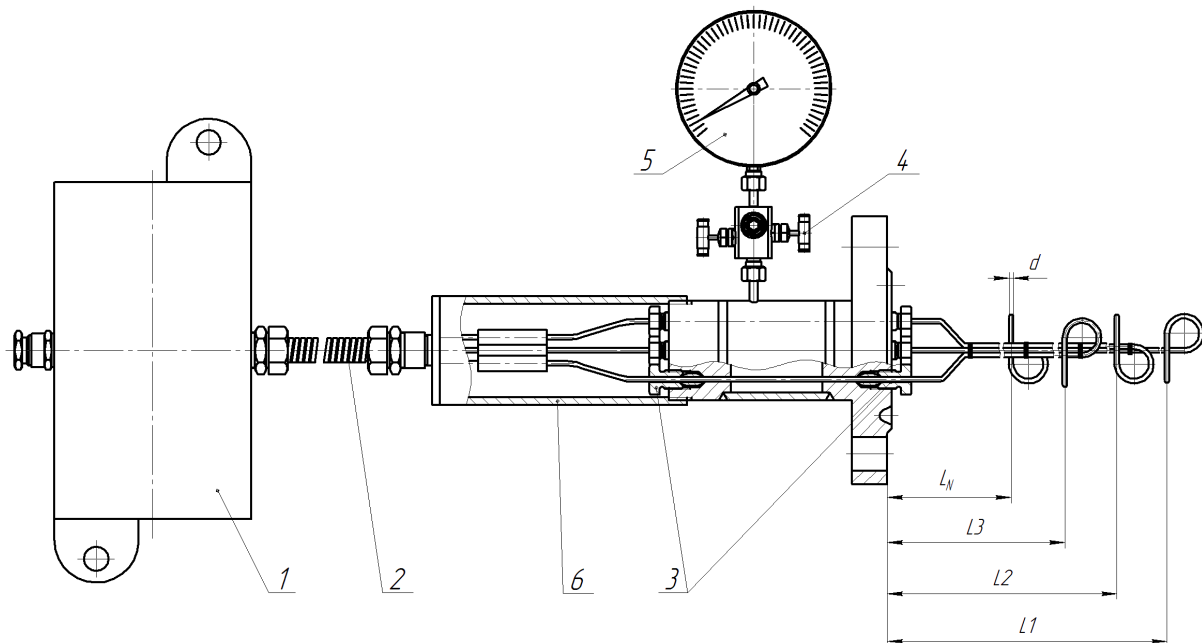


Рисунок Г

Поз.1 Выносной корпус

Поз.2 Удлинительные кабели в металлорукаве

Поз.3 Узлы герметизации измерительного элемента разных конструкций

Поз.4 Клапанный блок

Поз.5 Манометр

Поз.6 Защитный кожух

П р и м е ч а н и я

1 D – от 1,5 до 6 мм

2 L – длина погружаемой части от 20 мм до 100000 мм;

1.6 Обеспечение взрывозащиты

Датчики имеют действующий сертификат соответствия, подтверждающий их взрывозащищенность.

1.6.1 Обеспечение взрывозащиты датчиков с видом защиты «искробезопасная электрическая цепь»

Взрывозащита датчиков, относящихся к взрывозащищенному электрооборудованию, обеспечивается следующими средствами.

1.6.1.1 Датчики предназначены для работы с регистрирующей аппаратурой, имеющей искробезопасную электрическую цепь по ГОСТ 30852.10-2002, и искробезопасные параметры (уровень искробезопасной цепи и подгруппа электрооборудования), соответствующие условиям применения во взрывоопасной зоне.

1.6.1.2 Электрические зазоры, пути утечки и электрическая прочность изоляции датчики соответствуют требованиям ГОСТ 30852.10-2002.

1.6.1.3 В датчиках отсутствуют электрические элементы способные накапливать электрическую энергию, превышающую допустимые значения по ГОСТ 30852.10-2002.

1.6.1.4 Максимальная температура нагрева поверхности элементов датчиков не превышает 85 °С, что соответствует температурному классу Т6.

1.6.1.5 Конструкция корпуса и отдельных частей датчиков выполнены с учетом общих требований ГОСТ 30852.0-99 для электрооборудования, размещенного во взрывоопасных зонах. Фрикционная искробезопасность обеспечивается выбором конструкционных материалов.

1.6.1.6 Электрические параметры искробезопасной цепи датчиков без преобразователей при работе в комплекте с оборудованием с взрывозащитой вида «искробезопасная электрическая цепь»:

максимальный выходной ток (I_0), мА	1,0
максимальное выходное напряжение (U_0), В	0,5

1.6.1.7 Взрывозащиту «искробезопасная электрическая цепь» датчиков с преобразователями обеспечивает применение в датчиках взрывозащищенных преобразователей, имеющих действующие сертификаты соответствия, подтверждающие их взрывозащищенность 0ExialICT6X.

Датчики могут размещаться во взрывоопасной зоне при условии, что

2.822.115-01 РЭ

питание осуществляется от барьера искрозащиты или блока питания взрывозащищенного исполнения

Параметры искробезопасных цепей преобразователей приведены в таблице 20. Параметры ЧЭ, подключаемых к преобразователям не превышают требуемых значений.

Датчики без измерительных преобразователей должны подключаться к вторичной аппаратуре с параметрами, обеспечивающими вид защиты «Искробезопасная электрическая цепь» 0ExiaIICT6.

Для датчиков, в том числе с выносным корпусом, корпуса и кабельные вводы должны быть сертифицированы на соответствие требованиям ТР ТС 012.

1.6.1.8 Ремонт и регулировка датчиков на месте эксплуатации не допускается.

Т а б л и ц а 20

Максимальные входные искробезопасные параметры преобразователя						
Модель преобразователя	Тип выхода	U _i ,В	I _i ,мА	P _i ,мВт	L _i ,мГн	C _i ,нФ
TMT181L-Exia	4-20/20-4 мА	30	100	750	0	0
TMT182L-Exia	4-20/20-4 мА/HART	30	130	800	0	0
TMT84 -Exia (вариант 1)	PA (Profibus)	24	250	-	0	5
TMT84 -Exia (вариант 2)	PA (Profibus)	17,5	500	-	0	5
TMT84 -Exia+дисплей (вариант 1)	PA (Profibus)	24	250	-	0	5
TMT84 -Exia+дисплей (вариант 2)	PA (Profibus)	17,5	500	-	0	5
TMT82 -Exia	4-20/HART	30	130	800	0	0
TMT82 -Exia + дисплей	4-20/HART	30	130	800	0	0
STT17H-BS (Exia)	4-20/HART	30	120	840	0,01	1
STT25H...3S (Exia)	4-20/HART	30	165	1200	10	17
STT173- Exia	4-20/HART	30	120	840	0,01	1
Максимальные выходные искробезопасные параметры преобразователя						
Модель преобразователя	Тип выхода	U _o ,В	I _o ,мА	P _o ,мВт	L _o ,мГн	C _o ,мкФ
TMT181L-Exia (вариант 1)	4-20/20-4 мА	9,6	4,5	11	8,5	1,3
TMT181L-Exia (вариант 2)	4-20/20-4 мА	8,2	4,6	9,35	8,5	1,9
TMT182L-Exia (вариант 1)	4-20/20-4 мА/HART	5	5,4	6,6	100	9,9
TMT182L-Exia (вариант 2)	4-20/20-4 мА/HART	5	3,6	4,5	100	10
TMT84 -Exia	PA (Profibus)	7,2	25,9	46,7	4,6	4,6
TMT84 -Exia+дисплей	PA (Profibus)	7,2	25,9	46,7	4,6	4,6
TMT82 -Exia	4-20/HART	7,6	13	24,7	50	4,5
TMT82 -Exia + дисплей	4-20/HART	7,6	13	24,7	50	4,5
STT17H-BS Exia (вариант 1)	4-20/HART	9,6	25	60	33	2,4
STT17H-BS Exia (вариант 2)	4-20/HART	9,6	28	67	35	3,5
STT25H...3S Exia	4-20/HART	10,5	40	-	0,01	0,33
STT173- Exia	4-20/HART	9,6	25	60	33	2,4

1.6.2 Конструктивное обеспечение взрывозащиты датчиков с видом защиты «взрывонепроницаемая оболочка»

1.6.2.1 Обеспечение взрывозащиты корпуса

Корпуса выполнены из алюминиевого сплава, в состав которого входит Mg в количестве от 0,25 % до 0,5 %.

Корпуса имеют объем не более 400 см³

Корпуса имеют:

- отверстие под крышку, обеспечивающую доступ к преобразователю, клеммной колодке или проводам;
- отверстие под кабельный вывод;
- отверстие под трубный ввод.

Взрывозащита щелевая, параметры щели соответствуют ГОСТ 30852.1-2005.

Отверстия под крышку, кабельный и трубный ввод снабжены резьбами, имеющих не менее шести полных неповрежденных витков.

Отверстие под трубный ввод цилиндрическое, диаметром 8 мм и длиной 24 мм, шероховатость поверхности Ra 6,3. В отверстие устанавливается вставка термометрическая (смотри рисунок 1) с втулкой, с диаметром наружной поверхности 8 мм и шероховатостью 6,3, таким образом, обеспечивается щель не более 0,15 мм.

Втулка жестко посажена на вставку и фиксируется эпоксидным компаундом. Смещение втулки по вставке не допускается.

На втулку приваривается фланец. Фланец фиксируется в корпусе двумя (четырьмя) винтами.

Если исполнение датчика с преобразователем, то преобразователь также крепится к корпусу вместе с фланцем

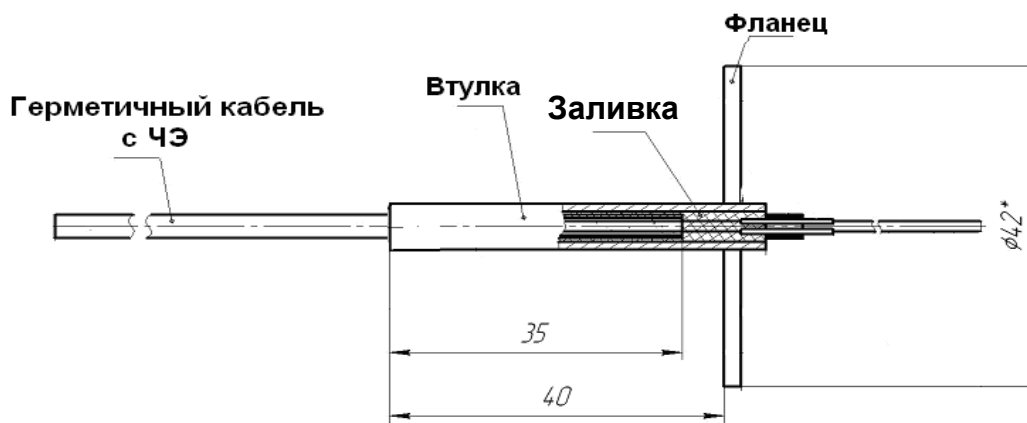


Рисунок 1 – Сборка вставки термометрической

Крышка снабжена металлической табличкой «Открывать, отключив от сети»

В крышке корпуса датчиков с ЖКИ установлено окно для возможности съема информации. Окно выполнено из стекла. Стекло герметично вмонтировано в оправу, которая неразъемно закреплена в крышке.

Открыть крышку или открутить кабельный ввод без специального инструмента невозможно.

1.6.3 Технологическое обеспечение взрывозащиты датчиков с видом защиты «взрывонепроницаемая оболочка»

Все резьбовые соединения датчиков (за исключением крышек) при сборке фиксируются при помощи эпоксидного компаунда.

Проводить ремонт и восстанавливать датчик имеет право только предприятие-изготовитель.

1.6.4 Обеспечение взрывозащиты датчиков с сертифицированным корпусом

Для датчиков, в том числе с выносным корпусом взрывозащищенная оболочка должна быть сертифицирована на соответствие требованиям ТР ТС 012 и иметь внутренний объем не более 60 дм³.

Например, взрывозащищенные коробки типа ЩОРВА (ССА) (взрывонепроницаемые оболочки) из алюминиево-кремниевого сплава, 4 поколения, ООО «КОРТЕМ-ГОРЭЛТЕХ».

Для ввода измерительных элементов во взрывонепроницаемую оболочку могут использоваться сертифицированные вводные устройства (кабельные вводы) или оригинальные вводы вворачиваемые в стенку оболочки, в котором измерительные элементы, изготовленные на базе кабеля RTD или термпарного кабеля, крепятся в вводе клеем К-400 (ОСТ 6-06-5100-96) представляющим собой композицию на основе эпоксидно-кремнийорганической смолы Т-111, низкомолекулярного полиамида Л-20 и наполнителя — окиси хрома или нитрида бора. Предназначен для использования при температурах от -60 до + 320 С. Конструкция приведена в 2.822.115-01 РЭ. Материал ввода – сталь 12Х18Н10Т. Вводы соответствуют ГОСТ 30852.0-2002, ГОСТ 30852.1-2002. При монтаже и эксплуатации необходимо исключить проворачивание измерительных элементов в вводе.

В соответствии с пунктами 5.1 и 5.3 ГОСТ 30852.0-2002 максимальная температура конструктивных элементов ТС в нормальном и аварийных режимах должна не превышать 85 °С, что соответствует

температурному классу Т6.

Для датчиков, в том числе с выносным корпусом внутреннее наполнение (клеммные колодки, измерительные преобразователи) должно быть согласовано с изготовителем корпусов. Установленные элементы не должны ухудшать требования взрывозащиты.

Обеспечение взрывозащиты датчиков осуществляется при помощи гермоввода, варианты конструкции представлены на рисунке 2.

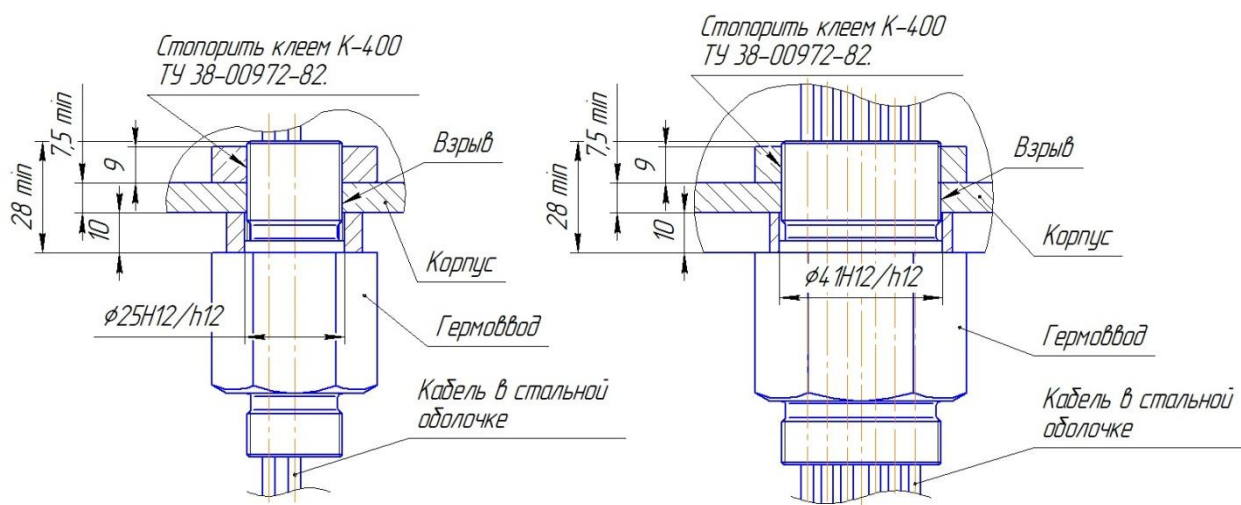


Рисунок 2

1.7 Маркировка

1.7.1 Маркировка датчика содержит:

- товарный знак предприятия-изготовителя;
- условное обозначение датчика;
- знак утверждения тип;
- диапазон измерения (преобразования);
- пределы изменения выходного сигнала;
- порядковый номер датчика по системе нумерации предприятия-изготовителя;
- год и месяц выпуска.

Для датчиков взрывозащищенного исполнения нанесена маркировка по взрывозащите.

1.7.2. Этикетка на потребительской таре содержит:

- товарный знак предприятия-изготовителя;

- условное обозначение датчика;
- длина погружаемой части;
- год и месяц упаковывания;
- штамп или подпись упаковщика.

1.7.3 Транспортная маркировка соответствует ГОСТ 14192-96, требованиям контракта (договора) и содержит:

- основные, дополнительные и информационные надписи;
- манипуляционные знаки, означающие «Хрупкое – осторожно», «Верх», «Беречь от влаги!».

1.7.4 Способы нанесения маркировки – любые, обеспечивающие сохранность при транспортировании и четкость в течение установленного срока хранения.

1.8 Упаковка

1.8.1 Упаковка должна соответствовать категории упаковки КУ-1 по ГОСТ 23170-78.

1.8.2 Упаковывание датчиков должно производиться в закрытых вентилируемых помещениях при температуре окружающего воздуха от 15 °С до 40 °С и относительной влажности до 80 % при отсутствии в окружающей среде агрессивных примесей.

1.8.3 Масса брутто не должна превышать 75 кг.,

1.8.4 Датчики должны быть упакованы в картонные коробки по чертежам завода-изготовителя, утвержденным в установленном порядке в соответствии с ГОСТ 12301-81 и ГОСТ 9142-90, а затем в ящики типа IV или VI по ГОСТ 5959-80.

1.8.5 При транспортировании в районы Крайнего Севера и труднодоступные районы, датчики должны быть упакованы в ящики типа Ш-1 по ГОСТ 2991-85 или типа VI по ГОСТ 5959-80 при отправке в контейнерах.

1.8.6 В каждое грузовое место должен быть вложен упаковочный лист, содержащий следующие сведения:

- условное обозначение датчиков;
- количество датчиков;
- порядковый номер датчиков по системе нумерации предприятия-изготовителя;
- количество мест в партии;
- дата упаковывания;
- подпись или штамп ответственного за упаковывание.

2 ИСПОЛЬЗОВАНИЕ ПО НАЗНАЧЕНИЮ

2.1 Эксплуатационные ограничения

2.1.1 При эксплуатации, техническом обслуживании и поверке необходимо соблюдать требования ГОСТ 12.3.019-80, «Правил эксплуатации электроустановок потребителей» и «Правил охраны труда при эксплуатации электроустановок потребителей».

2.1.2 Любые подключения к датчикам взрывозащищенного исполнения и работы по его техническому обслуживанию производить только при отключенном питании.

2.1.4 Подключение, регулировка и техническое обслуживание датчиков должны производиться только квалифицированными специалистами, изучившими настоящее руководство по эксплуатации.

2.1.5 Монтаж внешних подключений осуществляйте в соответствии с исполнением датчика.

2.1.6 При подключении выходных цепей, питания соединительные провода перевейте с шагом 3 см и поместите в стальные трубы, надежно заземленные у датчика.

2.2 Подготовка к работе

2.2.1 При получении датчика установите сохранность тары. В случае ее повреждения следует составить акт и обратиться с рекламацией к транспортной организации.

2.2.2 В зимнее время ящики распаковывайте в отапливаемом помещении не менее, чем через 8 ч после внесения их в помещение.

2.2.3 Проверьте комплектность в соответствии с паспортом.

2.2.4 Сохраняйте паспорт, который является юридическим документом при предъявлении рекламации предприятию-изготовителю и поставщику.

2.3 Обеспечение взрывозащиты при монтаже датчиков

2.3.1 Датчики исполнения Exd относятся к «взрывобезопасному оборудованию», видзащиты - «взрывонеприцаемая оболочка», с маркировкой «1ExdIICT6X», предназначены для размещения во взрывоопасных помещениях.

2.3.2 Перед монтажом датчик следует осмотреть, проверить маркировку по взрывозащите, заземляющее устройство, целостность корпуса и отсутствие повреждений клемм для подключения внешних цепей.

2.3.3 Подключение датчика производите в следующем порядке:

- снимите крышку, открывающую доступ к преобразователю или ЧЭ датчика;
- снимите заглушку кабельного ввода;
- подключите внешние цепи выходных сигналов, выведя их через кабельный ввод;
- подключите заземление датчика;
- после завершения монтажа цепей проверьте сопротивление заземления. Сопротивление специального контура заземления не должно превышать 1 Ом;
- закрепите при помощи специальных инструментов крышку корпуса и кабельный ввод, зафиксировав его с помощью эпоксидного компаунда.

Для датчиков с преобразователями подайте напряжение питания.

2.3.4 При монтаже датчиков необходимо руководствоваться настоящим РЭ, главой 3.4 ПЭЭП, ПУЭ и другими документами, действующими в данной отрасли промышленности.

2.3.5 Датчики исполнения Exia относятся к «взрывобезопасному оборудованию», вид защиты - «искробезопасная электрическая цепь», с маркировкой «0ExiaIICT6 X».

Допускается устанавливать корпус датчика во взрывоопасных помещениях при условии, что питание датчика осуществляется от блока питания, выполненного во взрывобезопасном исполнении, и цепи внешних подключений проложены в трубах или выполнены бронированным кабелем.

2.3.6 Специальные условия применения «X».

2.3.6.1. Знак «X» в маркировке взрывозащиты Датчиков с маркировкой взрывозащиты 0ExiaIICT6 X указывает на их безопасное применение, заключающееся в следующем:

- датчики должны подключаться к регистрирующей аппаратуре и блокам питания во взрывозащищенном исполнении с взрывозащитой вида «искробезопасная электрическая цепь «i» по ГОСТ 30852.10-2002 с соответствующими параметрами искробезопасных цепей.

- при эксплуатации необходимо принять меры защиты элементов приборов, контактирующих с взрывоопасной средой, от нагрева вследствие теплопередачи от измеряемой среды, выше температуры, допустимой для температурного класса Т6.

2.3.6.2. Знак «X» в маркировке взрывозащиты датчиков с маркировкой взрывозащиты 1ExdIICT6 X указывает на их безопасное применение, заключающееся в следующем:

- при эксплуатации необходимо принять меры защиты элементов приборов, контактирующих с взрывоопасной средой, от нагрева вследствие теплопередачи от измеряемой среды, выше температуры, допустимой для температурного класса Т6.

- в процессе эксплуатации необходимо предохранять смотровые

окна датчиков от механических повреждений.

2.3.6.3. Если в месте установки датчика температура наружных частей объекта превышает 80 °С, необходимо теплоизолировать объект так, чтобы температура корпуса и внешней защитной арматуры не превышала 85 °С.

2.4 Монтаж внешних связей

2.4.1 Общие требования

Питание датчиков с преобразователями рекомендуется производить от источника, не связанного непосредственно с питанием мощного силового оборудования. Во внешней цепи следует установить выключатель питания, обеспечивающий отключение датчика от сети.

Питание каких-либо устройств от сетевых контактов датчика запрещается.

Для защиты входных цепей датчиков от возможного пробоя зарядами статического электричества, накопленного на линиях связи, перед подключением к клеммам датчика жилы линий связи следует кратковременно соединить с винтом заземления щита для снятия заряда.

2.4.2 Указания по монтажу

Подготовьте кабели для соединения датчика с внешними устройствами, источником питания. Для обеспечения надежности электрических соединений рекомендуется использовать кабели с медными многопроволочными жилами, концы которых перед подключением следует тщательно зачистить и облудить. Зачистку жил кабелей необходимо выполнять с таким расчетом, чтобы их оголенные концы после подключения к сигнализатору не выступали за пределы клеммного соединителя.

Сечение жил кабелей не должно превышать 2,5 мм².

Все внешние подключения должны осуществляться в трубах.

Подключение датчиков серии ТП-Е-10 без преобразователей производите термокомпенсационными проводами, соответствующими НСХ.

Подключение датчиков серии ТР-Е-10 без преобразователей с трехпроводной схемой подключения производите, контролируя сопротивление линий связи. Сопротивления линий связи должны быть одинаковыми.

2.4.3 Подключение внешних цепей

Схемы подключения внешних цепей к датчикам без преобразователей приведены в таблицах 13-17.

Подключение датчиков без преобразователей, установленных во взрывоопасных зонах, осуществляйте к вторичным приборам взрывозащищенного исполнения. При этом выполняйте рекомендации по подключению для этих приборов.

Схемы подключения датчиков или корпусов датчиков, расположенных в безопасной зоне

- G1 – источник питания. Напряжение от 10 до 36 В;
- Rн – сопротивление нагрузки, не более 500 Ом;
- Наименьшее допустимое напряжение на клеммах 1; 2 – 10 В

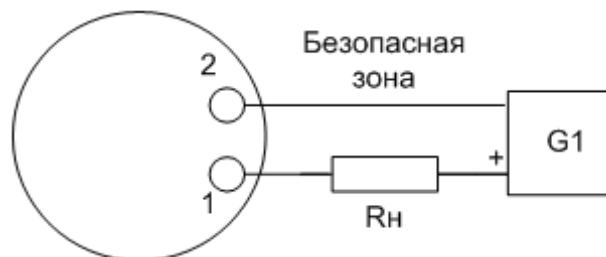


Рисунок 2.1

- G1 – источник питания. Напряжение от 10 до 30 В;
- Rн – сопротивление нагрузки, не более 500 Ом;
- Наименьшее допустимое напряжение на клеммах 1; 2 – 10 В

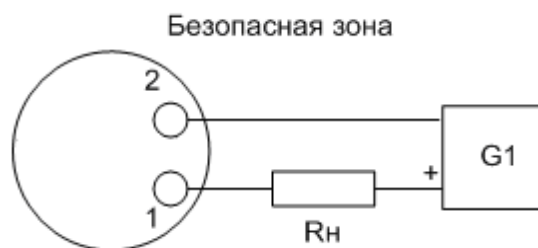


Рисунок 2.2

- G1 – источник питания. Напряжение от 11,5 до 36 В; для исполнения Exia - 24 В;
- Rн – сопротивление нагрузки, не менее 250 Ом;
- Наименьшее допустимое напряжение на клеммах 1; 2 – 11,5 В

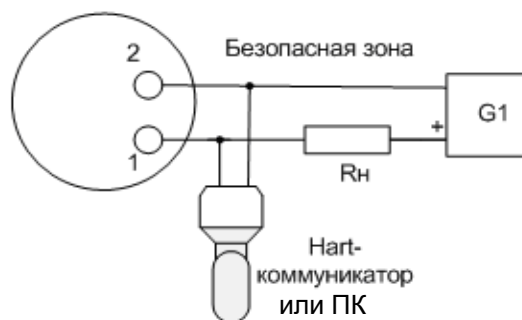


Рисунок 2.3

- G1 – источник питания. Напряжение от 10 до 36 В;
- Пр – преобразователь PA/USB;
- ПК – персональный компьютер

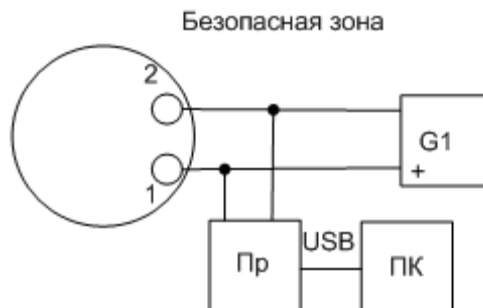
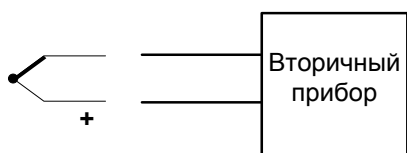


Рисунок 2.4

Для датчиков серии ТП-Е-10



Для датчиков серии ТР-Е-10

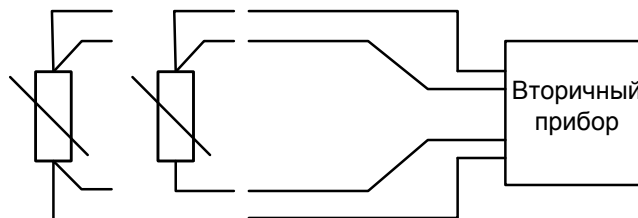


Рисунок 2.5

Схемы подключения датчиков с видом защиты «взрывонепроницаемая оболочка» или «искробезопасная электрическая цепь», установленных во взрывоопасной зоне.

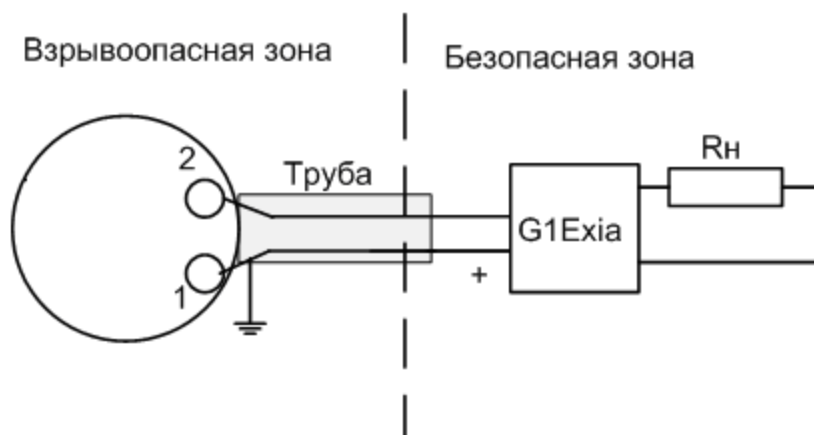


Рисунок 2.6

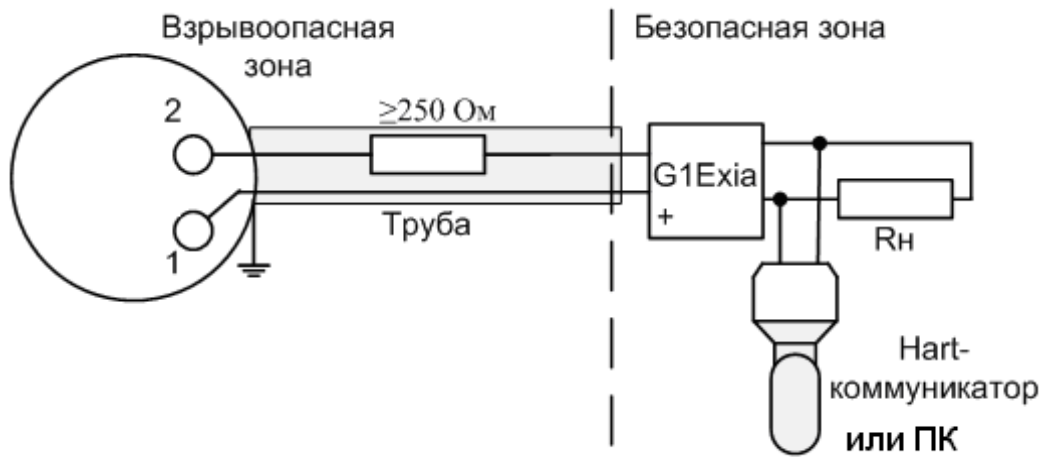


Рисунок 2.7

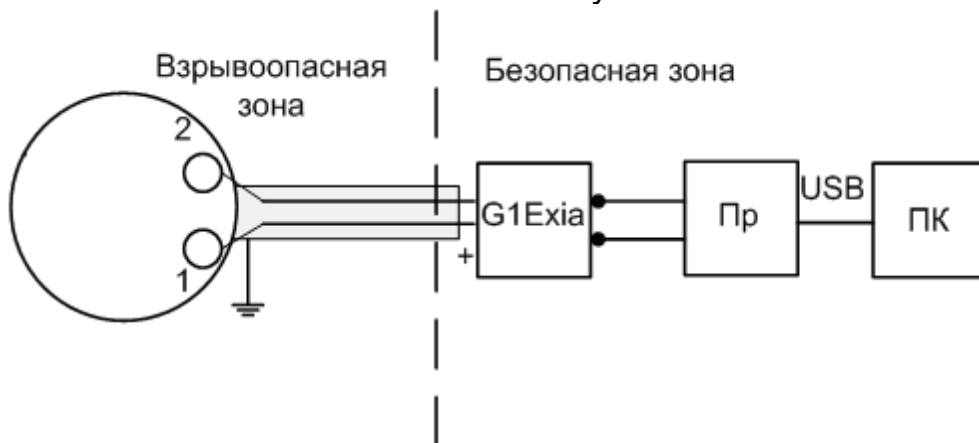


Рисунок 2.8

Для датчиков серии ТП-Е-10

Для датчиков серии ТР-Е-10

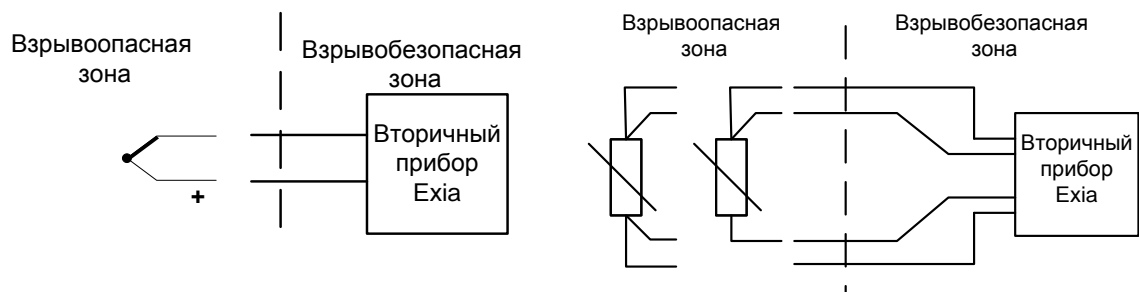


Рисунок 2.9

2.4.5 Монтаж датчиков в объекте

Датчики могут монтироваться на трубы или резервуары с помощью резьбовых или фланцевых штуцеров. При выборе глубины погружения должны учитываться все характеристики датчика и параметры измеряемой среды.

2.5 Обеспечение взрывозащиты при эксплуатации

2.5.1 При эксплуатации датчиков взрывозащищенного исполнения необходимо выполнять все мероприятия в полном соответствии с разделами «Обеспечение взрывозащищенности при монтаже, при эксплуатации» настоящего РЭ. Кроме того, необходимо выполнять местные инструкции, действующие в данной отрасли промышленности, а также другие нормативные документы, определяющие эксплуатацию взрывозащищенного электрооборудования.

2.5.2 Проверка технического состояния датчиков взрывозащищенного исполнения.

Проверка технического состояния датчиков производится перед включением и периодически два раза в год посредством осмотра.

Осмотр включает в себя проверку:

- наличия маркировки по взрывозащите;
- отсутствие обрывов или повреждений изоляции линий соединений;
- надежность присоединения кабелей;
- отсутствие обрывов заземляющих проводов;
- прочность крепления заземления;
- отсутствие вмятин, видимых механических повреждений.

Датчик, забракованный при внешнем осмотре, дальнейшей эксплуатации не подлежит.

ВНИМАНИЕ! ЭКСПЛУАТАЦИЯ ДАТЧИКА С ПОВРЕЖДЕНИЯМИ И НЕИСПРАВНОСТЯМИ КАТЕГОРИЧЕСКИ ЗАПРЕЩЕНА.

2.6 Методика поверки

Настоящая методика распространяется на первичную, периодическую поверки. *

*Проведение периодической поверки допускается по решению метрологической службы предприятия, эксплуатирующего датчики температуры.

2.6.1 Периодичность и условия поверки.

Поверка на датчики серии ТР-Е-10, ТП-Е-10 проводится один раз до ввода в эксплуатацию в объеме, оговоренном в таблице 21 при условиях:

- температура окружающего воздуха (23 ± 5) °С;
- относительная влажность окружающего воздуха от 30 % до 80 %;
- атмосферное давление от 86 до 106 кПа;
- напряжение питания ($24 \pm 0,5$) В постоянного тока для датчиков с преобразователями;
- отсутствие вибрации, тряски и ударов, влияющих на работу.

Таблица 21

<i>Наименование операции</i>	<i>№№ п.п.</i>
Внешний осмотр	2.6.2
Измерение электрического сопротивления изоляции	2.6.3
Определение основной погрешности	2.6.4

При проведении поверки должны применяться средства, указанные в таблице 22.

Таблица 22

Наименование	Основные характеристики, необходимые для проверки датчиков	Рекомендуемое оборудование
1	2	3
Мегаомметр	Основная погрешность измерения $\pm 2,5$ % Напряжение 500 и 100 В, класс точности 2,5. Пределы измерения 0-100 МОм	Ф4101
Барометр	84-106,7 кПа	N-110
Психрометр	Диапазон измерений относительной	МВ-4М

аспирационный	влажности 0%-100 %; цена деления шкал термометров 0,5 °С	
Вольтметр цифровой	Диапазон измерения 0-1 В, 0-10 В, 0-100 В, класс допуска 0,005/0,01/0,02	Щ31
Вольтметр цифровой	Диапазон измерения от 0 до 30 В, класс допуска 1,5	В7-54
Блок питания	Напряжение постоянного тока от 10 до 50В, класс стабилизации 0,2	Б5-44А
Мера электрического сопротивления однозначная	Сопротивление 50, 100, 200, 10 Ом; класс точности 0,01	Р331
Термостат паровой*	Погрешность воспроизведения температуры кипения воды $\pm 0,03$ °С	ТП-2*
Термостат нулевой	Погрешность воспроизведения тройной точки воды $\pm 0,02$ °С	ТН-3М
Калибратор температуры сухоблочный*	Диапазон воспроизводимых температур от 40°С до 500 °С , стабильность поддержания температуры $\pm 0,02$ °С	КТ500*
Термостат сухоблочный воздушный	Диапазон воспроизводимых температур от 300 °С до 1000 °С	ТС-1000
Миллиамперметр цифровой	Диапазон от 0 до 20 мА, Погрешность не более 0,1 %	КИСС-03
Ртутный термометр	Третий разряд; диапазон измеряемых температур от минус 20°С до 30 °С	ТЛ-21Б-2

О к о н ч а н и е таблицы 22

1	2	3
Термометр сопротивления платиновый эталонный	Второй разряд; диапазон измеряемых температур от 0 °С до 660 °С	ПТС-10М
Многоканальный прецизионный измеритель/регулятор температуры	Погрешность измерения температуры: $\pm (0,0005+10^{-6} \cdot t)$ °С для термометров сопротивления; $\pm 0,02$ °С для термопар	МИТ 8.15М
Термометр сопротивления платиновый эталонный	Второй разряд; диапазон измеряемых температур от минус 196 °С до 0 °С	ПТС-10М
Термопреобразователь термоэлектрический эталонный	Второй разряд; диапазон измеряемых температур от 300 °С до 1200 °С	ТППО
Термометр ртутный	Диапазон температур от минус 60 °С до 155 °С, цена деления 0,1 °С	ТР-1
Печь малоинерционная горизонтальная трубчатая	Диапазон температур от 300 °С до 1100 °С	МТП-2МР
Термостат жидкостный переливной прецизионный*	Диапазон воспроизводимых температур от 80 °С до 300 °С, стабильность поддержания температуры $\pm (0,01 \dots 0,02)$ °С	ТПП-1.0*
Персональный компьютер (ПК)	IBM совместимый, операционная система Windows	Celeron 800/128/16/AG P/20Gb
Нарт-коммуникатор	Тестирование, измерение параметров	Метран 650
<p>Примечания.</p> <p>1 — *Термостаты паровой, жидкостный и сухоблочный применяются при поверке в зависимости от допускаемой погрешности и диапазона измерений поверяемого датчика, с учетом требований приведенных в таблице 18.</p> <p>2 — Допускается применение других контрольно-измерительных приборов и оборудования с аналогичными или лучшими техническими характеристиками.</p>		

2.6.2 Внешний осмотр

При проведении внешнего осмотра должно быть установлено:

- наличие паспорта;
- отсутствие дефектов и повреждений, влияющих на работу датчика, ухудшающих внешний вид;
- отсутствие незакрепленных деталей и посторонних предметов внутри прибора.

2.6.3 Измерение электрического сопротивления изоляции

Измерение проводят мегомметром с номинальным напряжением 100 В.

Перед испытанием соединяют накоротко выводы датчика в соответствии с таблицей 23

Т а б л и ц а 23

Датчики без преобразователей			
Наименование цепи		Соединяемые клеммы	
Серия ТП-Е-10: а) с одним ЧЭ б) с двумя ЧЭ		черная, красная черная, красная	
серия ТР-Е-10: а) с одним ЧЭ б) с двумя ЧЭ		красные, белые красные, белые, желтые, черные	
Датчики с преобразователями			
Наименование цепи	Тип преобразователя:		
	4 – 20 мА / 20 – 4 мА 4 – 20 мА / 20 – 4 мА (Exia)	4 – 20 мА / 20 – 4 мА/Hart 4 – 20 мА / 20 – 4 мА/Hart (Exia)	РА РА (-Exia)
Цепь чувствительного элемента	3,4,5,6	3,4,5,6	3,4,5,6,7
Цепь питания	1,2	1,2	1,2

Мегаомметр подключают между проверяемыми цепями. Проводят отсчет показаний по истечении времени, за которое показания мегомметра установятся.

Датчики считают выдержавшими испытание, если показания мегомметра не ниже значений по таблице 9.

2.6.4 Определение отклонения от НСХ (основной погрешности)

2.6.4.1 Для датчика серии ТР-Е-10 без преобразователя проводите определение отклонения сопротивления чувствительного элемента от номинальной статической характеристики по методике ГОСТ 8.461-2009. При проверке исполнений датчиков с двумя ЧЭ проверяйте поочередно каждый элемент.

Отклонение сопротивления датчика от номинальной статической характеристики определяйте при температуре в диапазоне от минус 5 °С до 30 °С (предпочтительно 0 °С) и дополнительно в при температуре 100 °С.

Испытание проводите в термостатах сличением с эталонным термометром сопротивления.

Датчик считайте выдержавшим испытание, если отклонения сопротивления чувствительного элемента от НСХ не превышают допустимых значений по п. 1.4.2.1.

2.6.4.2 Для датчиков серии ТП-Е-10 без преобразователя проводите определение отклонений от НСХ по методике ГОСТ 8.338-2002 на ТП-Е с длиной монтажной части более 250 мм. Проверку датчиков с двумя ЧЭ проводите поочередно для каждого ЧЭ.

Проверку проводите при температуре верхнего предела, при этом эталонную термопару располагайте в рабочем пространстве печи со смещением по продольной оси, учитывающим расположение рабочего конца ЧЭ проверяемого датчика в соответствии с конструкторской документацией.

Датчик считайте выдержавшим испытание, если отклонения от НСХ не превышают допустимых значений по п. 1.4.2.2.

Примечание: Для датчиков с длиной погружной части менее 250 мм определение отклонения от НСХ проводите в жидкостном термостате при температурах, близкой к окружающей и около 250 °С по процедурам ГОСТ 8.338-2002.

2.6.4.3 Для датчиков с преобразователями определение основной погрешности проводите, подключив датчик по схемам рисунков 4 - 6 при трех значениях температуры, равномерно распределенных по диапазону преобразования, включая предельные значения. Если нижнее предельное значение ниже 0 °С, то проверку проводить только при положительных температурах.

Для датчиков с двумя ЧЭ поочередно определите погрешность датчика с каждым ЧЭ.

Поместите поверяемый датчик и эталонный термометр (термопару) в рабочее пространство термостата на одинаковую глубину. Глубина погружения должна быть не менее указанной в технической документации.

Последовательно устанавливайте в термостате проверяемую температуру. После стабилизации температуры в термостате и достижения температурного равновесия между датчиком и рабочим пространством термостата, при изменении выходного сигнала не более 1/2 предела погрешности поверяемого датчика, произведите не менее трех циклов измерений:

а) определите температуру с помощью эталонного термометра (термопары);

б) измерьте выходной сигнал поверяемого датчика. Для датчика с преобразователем в сигнал постоянного тока – напряжение по вольтметру ZV1; для датчиков с преобразователем в токовый сигнал/Hart - напряжение по вольтметру ZV1 и показание Hart-коммуникатора; для датчиков с преобразователем в цифровой сигнал PA – показание по ПК или подключенному дисплею.

Допускается проводить определение погрешности датчиков с преобразователем в Profibus без дисплея, подключив дисплей.

в) вновь определите температуру с помощью эталонного термометра (термопары).

Сопротивление эталонного термометра (ТЭДС эталонной термопары) за время измерений не должно измениться более, чем на 1/5 предела погрешности поверяемого датчика.

По сопротивлению эталонного термометра (ТЭДС эталонной термопары) определите температуру в термостате, $t_{пр}$, °С.

Рассчитайте для каждой проверяемой температуры:

а) для датчиков с преобразователем в цифровой сигнал Profibus и в токовый сигнал/Hart среднее арифметическое измеренной по трем циклам температуры, $t_{изм}$, °С;

б) для датчиков с преобразователем в сигнал постоянного тока и токовый сигнал/Hart предварительно рассчитайте измеренное значение выходного тока по формуле (1):

$$I_{изм} = U_{ср} / 100 , \quad (1)$$

где $I_{изм}$ – измеренное значение выходного тока для проверяемой температуры, мА;

$U_{ср}$ – среднее арифметическое по трем измерениям напряжения, соответствующего проверяемой температуре, мВ;

100 – сопротивление эталонного элемента сопротивления, Ом.

Рассчитать значение температуры в термостате по сопротивлению эталонного термометра, в соответствии с технической документацией на термометр.

Рассчитать основную приведенную погрешность датчиков γ , в процентах, по формуле (2):

$$\gamma = \frac{t_i - t_g}{t_{\max} - t_{\min}} \times 100 \quad (2)$$

где t_i – значение температуры, соответствующее выходному сигналу поверяемого датчика, °С;

t_g – действительное значение температуры;

t_{\min} , t_{\max} – нижний и верхний пределы, соответственно, диапазона измерений поверяемого датчика, °С.

Значение температуры t_i определить формулам (3) или (4):

$$t_i = \frac{I_{\text{вых.}i} - I_{\min}}{I_{\max} - I_{\min}} \times (t_{\max} - t_{\min}) + t_{\min}, \text{ для сигнала 4 - 20 мА} \quad (3)$$

$$t_i = \frac{I_{\max} - I_{\text{вых.}i}}{I_{\max} - I_{\min}} \times (t_{\max} - t_{\min}) + t_{\min}, \text{ для сигнала 20 - 4 мА} \quad (4)$$

где $I_{\text{вых.}i}$ – значение выходного сигнала,

I_{\min} – нижний предел диапазона изменения выходного сигнала, равный 20 или 4 мА;

I_{\max} – верхний предел диапазона изменения выходного сигнала, равный 4 или 20 мА;

t_{\min} , t_{\max} – то же, что и в формуле (2).

в) абсолютную погрешность преобразования Δ , °С, по формуле (5):

$$\Delta = t_{\text{изм}} - t_{\text{пр}}, \quad (5)$$

Датчик считайте выдержавшим испытание, если рассчитанные по формулам (2) и (5) значения основной приведенной и абсолютной погрешности преобразования не превышает допустимых значений по п. 1.4.2.3, 1.4.2.4 и 1.4.2.5 (выбираются большие значения).

П р и м е ч а н и е: Для датчиков с длиной погружной части менее 250 мм определение основной погрешности проводите в жидкостном термостате при нижнем и верхнем пределе преобразования, если пределы преобразования находятся внутри диапазона от 25 °С до 250 °С, или при этих температурах, если они находятся внутри диапазона преобразования.

2.6.5 Оформление результатов поверки

Результаты поверки оформляются согласно приказа Минпромторга России №1815 от 02.07.2015 г. «Об утверждении порядка проведения поверки средств измерений, требований к знаку поверки и содержанию свидетельства о поверке»

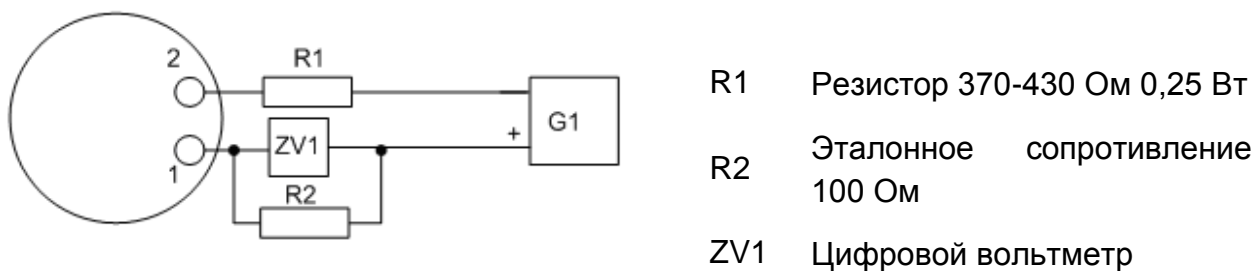
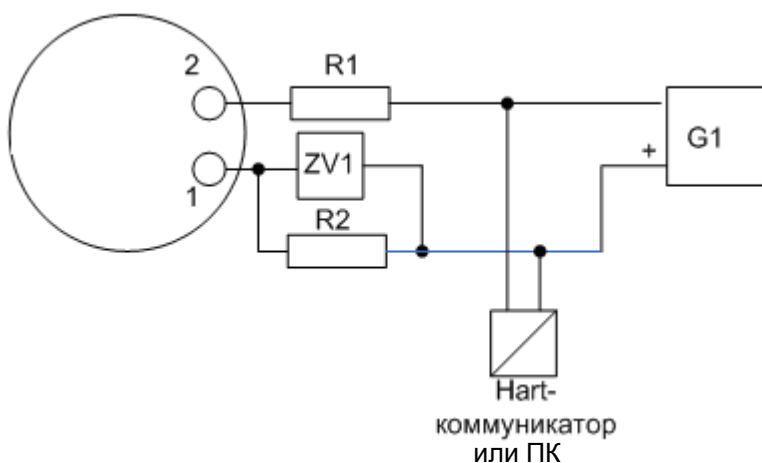


Рисунок 4 - Схема подключения для проверки датчика с преобразователем в сигнал постоянного тока



- | | |
|-----|--------------------------------|
| R1 | Резистор 370 – 430 Ом 0,25 Вт |
| R2 | Эталонное сопротивление 100 Ом |
| ZV1 | Цифровой вольтметр |
| G1 | Источник питания |

Рисунок 5 - Схема подключения для проверки датчика с преобразователем в токовый сигнал/Hart

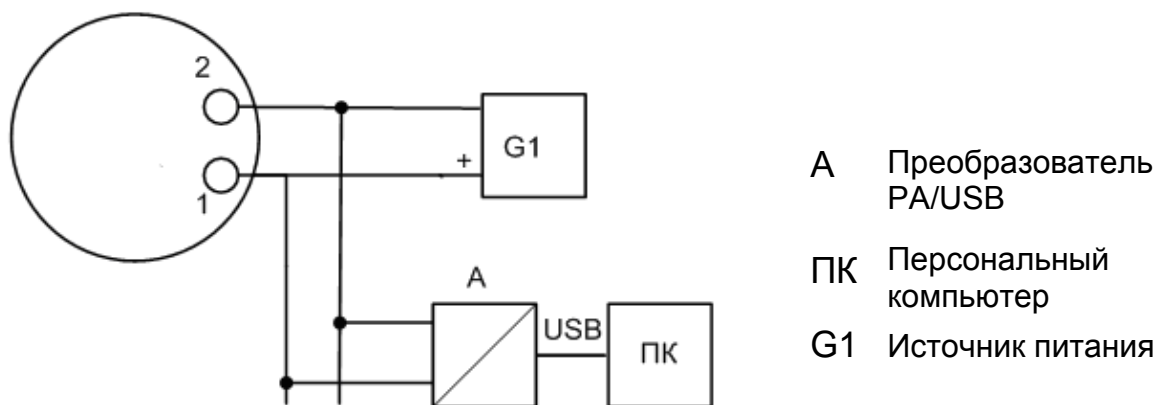


Рисунок 6 - Схема подключения для проверки датчика с преобразователем в цифровой сигнал Profibus (PA)

2.7 Техническое обслуживание

2.7.1 При обслуживании, испытаниях датчиков соблюдайте «Правила технической эксплуатации электроустановок потребителей», утвержденные Госэнергонадзором.

2.7.2 Электрическое сопротивление изоляции датчиков должны соответствовать требованиям таблицы 9.

2.7.3 Датчики обслуживаются персоналом, имеющим квалификационную группу по технике безопасности не ниже II и образование не ниже среднего специального, ознакомленным с настоящим РЭ и с инструкцией по эксплуатации датчиков, разработанной и утвержденной главным инженером предприятия-потребителя.

2.7.4 Для обеспечения надежной работы датчика взрывозащищенного исполнения в период эксплуатации, необходимо периодически (не реже двух раз в год) осуществлять проверку технического состояния датчиков.

2.7.5 Во время эксплуатации запрещается вскрывать датчик.

2.7.6 Необходимо проявлять внимательность при коммутации клемм прибора и соединяемых с ним вторичных цепей и источников питания.

2.7.7 Запрещается использовать датчик в условиях, несоответствующих характеристикам датчика, возможного превышения температурных режимов и рабочего давления.

3 Транспортирование и хранение

3.1 Датчики должны транспортироваться в упаковке предприятия-изготовителя при соблюдении следующих условий:

- температура окружающего воздуха: от минус 50 °С до + 50 °С
- относительная влажность воздуха до 95% при температуре 35 °С и более низких температур без конденсации влаги.

3.2 Допускается транспортировка датчика в упаковке предприятия-изготовителя любым транспортным средством при условии защиты от прямого воздействия атмосферных осадков:

- автомобильным транспортом;
- железнодорожным, воздушным (в отапливаемых отсеках);
- водными видами транспорта;
- в сочетании перечисленных видов транспорта.

3.3 Расстановка и крепление упаковок с датчиками должны исключить возможность их смещения и ударов друг о друга и о стенки транспорта.

3.4 Не допускается кантовать и бросать упаковку с датчиком.

3.5 Датчики должны храниться в складских помещениях потребителя и поставщика на стеллажах в упаковке в следующих условиях:

- температура окружающего воздуха от минус 10 °С до 50 °С;
- относительная влажность воздуха до 80 % при температуре 25 °С.

– воздух помещения не должен содержать пыли, паров кислот и щелочей, а также газов, вызывающих коррозию.

3.6 После распаковки датчики необходимо выдержать не менее 24 ч в сухом отапливаемом помещении. После этого датчики могут быть введены в эксплуатацию.

Внимание!

В схеме 1 приведены наиболее популярные исполнения.

Полную информацию по исполнениям для заказа можно получить по конфигуратору <http://conf.tpchel.ru>

С х е м а 1 - Исполнения датчика серии ТР-Е-10, ТП-Е-10

ТР-Е-10 ТП-Е-10	Многозонные сборки					
Вид взрывозащиты						
00	без взрывозащиты					
01	1ExdПС Т6					
02	0ExiaПС Т6					
Тип корпуса						
0	Отсутствует					
A	- Exd					
C	- общепромышленный					
X	Спец. исполнение					
Тип присоединения к процессу						
F	Фланец (тип, DN, PN)					
U	Штуцер (M, G, K(NPT))					
L	Линзовое соединение					
X	Спец. исполнение					
Число зон						
	От 2 до 30 по заказу					
Монтажные длины, мм						
	От 60 до 100000 по заказу					
Длина "шейки", мм						
	A по заказу (для исполнений с корпусом)					
	B по заказу (длина кабеля для выносного корпуса)					
	L и L1 по заказу для бескорпусных					
	Спец. исполнение					
Тип измерительного преобразователя (выходной сигнал)						
0	-					
A	клеммная колодка					
C	4 – 20 мА, 20 – 4 мА					
D	(4 – 20 мА, 20 – 4 мА) -Exia					
E	4 – 20 мА/Hart, 20 – 4 мА/Hart					
F	(4 – 20 мА/Hart, 20 – 4 мА/Hart) -Exia					
G	Profibus (PA)					
H	Profibus (PA) с ЖКИ					
I	Profibus (PA) –Exia					
J	Profibus (PA) сЖКИ -Exia					
X	Спец. исполнение					
Тип, класс и схема чувствительного элемента для ТР-Е						
1	1xPt100 А	сх.4	(от минус 50 до 450 °С)			
2	1xPt100 1/3В	сх.4	(от минус 50 до 300 °С)			
3	2xPt100 А	сх.3	(от минус 100 до 450°С)			
4	1xPt100 А	сх.4	(от минус 100 до 450°С)			
5	1xPt100 1/3В	сх.4	(от 0 до 150 °С)			
6	2xPt100 1/3В	сх.3	(от минус 50 до 300 °С)			
1C	1xPt100 АА	сх.4	(от минус 50 до 250 °С)			
1E	1xPt100 В	сх.4	(от минус 196 до 660 °С)			
1G	1x100П А	сх.4	(от минус 100 до 450 °С)			
1I	1x100П АА	сх.4	(от минус 50 до 250 °С)			
1K	1x100П В	сх.4	(от минус 196 до 660 °С)			
1M	1x100П 1/3В	сх.4	(от минус 50 до 300 °С)			
XX	Спец. исполнение					
Диаметр чувствительного элемента для ТР-Е						
3	∅ 3 мм					
4,5	∅ 4,5 мм					
6	∅ 6 мм					
X	Спец. исполнение					

							Тип, класс и особенности чувствительного элемента для ТП-Е-10	
							7	К кл.1 1ЧЭ изолированный спай
							8	К кл.1 2ЧЭ изолированный спай
							К1	К кл.2 1ЧЭ изолированный спай
							К2	К кл.2 2ЧЭ изолированный спай
							L1	L кл.2 1ЧЭ изолированный спай
							L2	L кл.2 2ЧЭ изолированный спай
							N1	N кл.1 1ЧЭ изолированный спай
							N2	N кл.1 2ЧЭ изолированный спай
							N5	N кл.2 1ЧЭ изолированный спай
							N6	N кл.2 2ЧЭ изолированный спай
							T1	T кл.1 1ЧЭ изолированный спай
							T2	T кл.1 2ЧЭ изолированный спай
							T5	T кл.2 1ЧЭ изолированный спай
							T6	T кл.2 2ЧЭ изолированный спай
							J1	J кл.1 1ЧЭ изолированный спай
							J2	J кл.1 2ЧЭ изолированный спай
							J5	J кл.2 1ЧЭ изолированный спай
							J6	J кл.2 2ЧЭ изолированный спай
							X	Спец. исполнение
							Диаметр чувствительного элемента для ТП-Е	
							1,5	∅ 1,5
							2	∅ 2 мм
							3	∅ 3 мм
							4	∅ 4 мм
							4,5	∅ 4,5 мм
							5	∅ 5 мм
							6	∅ 6 мм
							X	Спец. исполнение
							Комплект документации Вн-XXX	

Пример обозначения ТП-Е-10, ТР-Е-10

ТП-Е-10-00 А F(тип 3 DN40PN6,3МПа) 4 1000-1500-2700-3000/160 F 7 3
0°С до 800 °С, Вн-XXX ТУ4211 065-00226256 5 шт

ТР-Е-10-00 0 U(M33x2) 5 120 800-1200-2000-2800/200-1000 0 1 4,5
-50°С до 450 °С, Вн-XXX ТУ4211 065-00226256 5 шт

	Введение.....	2
1	Описания и работа.....	2
1.1	Назначение.....	2
1.2	Принцип измерения.....	3
1.3	Конструкция.....	4
1.4	Технические характеристики.....	5
1.5	Основные модули.....	11
1.6	Обеспечение взрывозащиты.....	19
1.7	Маркировка.....	24
1.8	Упаковка.....	25
2	Использование по назначению.....	26
2.1	Эксплуатационные ограничения.....	26
2.2	Подготовка к работе.....	26
2.3	Обеспечение взрывозащиты при монтаже датчиков.....	26
2.4	Монтаж внешних связей	28
2.5	Обеспечение взрывозащиты при эксплуатации.....	32
2.6	Методика поверки.....	33
2.7	Техническое обслуживание.....	41
3	Транспортирование и хранение.....	42
	Приложение	
	Схема 1 Исполнения датчика серии ТР-Е-01/ТП-Е-01	43