

- Микропроцессорные преобразователи давления
- ЖК-индикатор с подсветкой и графической шкалой
- Перенастройка диапазонов — 1:25
- Возможность настройки на нестандартные диапазоны измерения
- Погрешность — от $\pm 0,15\%$
- Выходные сигналы — 0...5 мА, 4...20 мА с HART-протоколом
- Непрерывная самодиагностика
- Высокая устойчивость к электромагнитным помехам
- Удобное конфигурирование
- Русскоязычное меню
- Внесены в Госреестр средств измерений под № 39492-08, ТУ 4212-081-13282997-08



Сертификаты и разрешительные документы

- Свидетельство об утверждении типа средств измерений RU.C.30.158.A № 72131
- Сертификат соответствия техническому регламенту таможенного союза: TP TC 020/2011 «Электромагнитная совместимость» № TC RU C-RU.МЛ06.В.00048
- Сертификат соответствия техническому регламенту таможенного союза TP TC 012/2011 «О безопасности оборудования для работы во взрывоопасных средах» № TC RU C-RU.ПБ98.В.00140
- Казахстан. Сертификат о признании утверждения типа средств измерений № 15929
- Казахстан. Разрешение на применение технических устройств №KZ11VEN00000389

Вид исполнения

Таблица 1

Вид исполнения	Уровень взрывозащиты	Маркировка взрывозащиты	Код при заказе
Общепромышленное	—	—	—
Взрывозащищенное, «искробезопасная электрическая цепь»	«особовзрывобезопасный»	0ExiaIICT5X	Ex
	«взрывобезопасный»	1ExibIICT5X	Ex/b
Взрывозащищенное, «взрывонепроницаемая оболочка»	«взрывобезопасный»	1ExdIICT6X	Вн
	«специальный»	1ExdIICT6X+H2T4X	Вн
Кислородное	—	—	К

Краткое описание

- виды и верхние пределы измерения давления:
 - абсолютное (ДА) — 4 кПа...16 МПа;
 - избыточное (ДИ) — 0,04 кПа...100 МПа;
 - разрежение (ДВ) — 0,04 кПа...100 кПа;
 - избыточное давление-разрежение (ДИВ) — $\pm 0,0315$ кПа...(-0,1...2,4) МПа;
 - дифференциальное (ДД) — 0,04 кПа...16 МПа;
 - гидростатическое (ДГ) — 4 кПа...250 кПа;
- многопредельный и перенастраиваемый потребителем;
- конфигурирование — со встроенной клавиатуры на лицевой панели, на корпусе под защитной крышкой, с помощью средств HART-коммуникации;
- возможность восстановления заводских настроек;
- быстродействие — 100 мс;
- линейно-возрастающая или линейно-убывающая зависимость аналогового выходного сигнала от входной измеряемой величины (давления);

Датчик давления ЭЛЕМЕР-100

- датчики разности могут иметь корнеизвлекающую зависимость;
- ЖК-индикатор с подсветкой, графической шкалой и возможностью плавного поворота индикатора на 320°;
- вращение корпуса датчика — $\pm 135^\circ$;
- модульная структура — блок сенсора и электронный блок;
- возможность независимой градуировки сенсора и электронного блока.

Показатели надежности

- по устойчивости к электромагнитным помехам соответствует группе исполнения и критерию качества функционирования IIIA, IVA(B) по ГОСТ 32137-2013;
- непрерывная самодиагностика;
- нечувствительность к прерыванию электропитания на время до 200 мс;
- степень защиты от воздействия пыли и воды — IP65;
- средняя наработка на отказ — 150000 ч;
- средний срок службы— 12 лет (кроме датчиков, эксплуатируемых при измерении агрессивных сред, срок службы которых зависит от свойств агрессивной среды, условий эксплуатации и примененных материалов);
- межповерочный интервал:
 - 3 года — для кода класса точности 0,15;
 - 5 лет — для кода класса точности 0,25, 0,5;
- гарантийный срок эксплуатации — 5 лет.

Климатическое исполнение

Таблица 2

Вид климатического исполнения по ГОСТ 15150-69	Значение температуры воздуха при эксплуатации, °С	Код при заказе
УХЛ 3.1	+5...+50	t1***
У2	-25...+70	t9
	-40...+70	t10****
	-50...+70	t15*
	-55...+70	t16**
ТС1	-10...+70	t12
Т3	-25...+70	t8
ТВ1	+1...+70	t13

* — для кода исполнения по материалам 11 (кроме моделей 1111М, 1112, 1211М, 1212, 1311М, 1312, 15хх, 14хх);









** — по заказу, только для кода исполнения по материалам 61;

*** — базовое исполнение;

**** — кроме моделей 15хх.

От -25 °С — для моделей кислородного исполнения.

Внешний вид моделей датчика ЭЛЕМЕР-100

Внешний вид	Код модели	Внешний вид	Код модели	Внешний вид	Код модели
	1030М, 1040М, 1051, 1061, 1131М, 1141М, 1151, 1161, 1171, 1231М, 1241М, 1331М, 1341М, 1351,		1050, 1060, 1150, 1160, 1170, 1350		1495, 1496
	1212Е, 1311МЕ		1412Е, 1420Е, 1430Е, 1450Е		1131, 1141, 1231, 1241, 1331, 1341
	1420, 1430, 1434, 1440, 1444, 1460 (исполнение по материалам 02V)		1110, 1111М, 1112, 1210, 1211М, 1212, 1310, 1311М, 1312, 1410М, 1411М, 1412, 1420, 1430, 1434, 1440, 1444, 1460		1152, 1162, 1172



Исполнения в зависимости от типа электронного блока

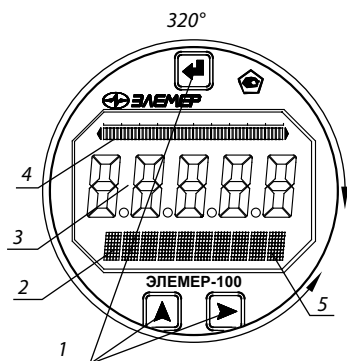
Таблица 3

Код электронного блока при заказе	МП	МП1	МП2	МП3*
Индикаторное устройство с подсветкой	+	+	+	+
Крышка с окном	-	+	-	+
Наличие встроенных кнопок конфигурирования	+	+	+	+
Кнопка «0» на наружном блоке управления	+	+	+	+
Все кнопки на наружном блоке управления	-	+	-	+
Выходной сигнал 0...5 / 4...20 мА	+	+	-	-
Выходной сигнал 4...20 мА	+	+	+	+
Исполнение общепромышленное	+	+	+	+
Исполнение Ex**	+	+	+	+
Исполнение Вн	+	+	+	+
Возможность работы с HART-протоколом	+	+	+	+
Возможность работы с сетевой версией HART-протокола	-	-	+	+

* — базовое исполнение;

** — только для исполнения с кодом выходного сигнала «42» или «24».

Индикация



- 1 — кнопки управления;
- 2 — поле дополнительного индикатора;
- 3 — поле основного индикатора;
- 4 — поле шкального индикатора;
- 5 — поле индикации единиц измерения.

Основной индикатор представляет собой 5-разрядный 7-сегментный индикатор с высотой индицируемых символов 11 мм и предназначен для индикации:

- значения измеряемой величины в режиме измерений;
- значения параметров конфигурации в режиме меню.

Шкальный индикатор представляет собой линейчатую шкалу, состоящую из 50 сегментов, и предназначен для индикации и визуальной оценки текущего значения измеряемой величины в установленном диапазоне измерений.

В поле индикации единиц измерения отображается мнемоническое обозначение установленных единиц измерения.

Дополнительный индикатор представляет собой 10-разрядный 16-сегментный индикатор с высотой индицируемых символов 4,8 мм и предназначен для индикации:

- значения измеряемой величины в процентах от установленного диапазона измерений;
- названия пункта меню в режиме меню;
- сетевого адреса прибора в многоточечном режиме;
- сообщения об ошибках в режиме «точка-точка».

Метрологические характеристики

Наименование преобразователя, модель, минимальный и максимальный верхний предел измерений, ряд пределов измерений соответствуют таблицам 4...6, предельно допускаемое рабочее избыточное давление для преобразователей разных давлений и гидростатического давления соответствуют таблице 6.

Преобразователи являются многопредельными и настраиваются на верхний предел измерений или диапазон измерений от $P_{\text{ВМИН}}$ до $P_{\text{ВМАХ}}$ (таблицы 4...6). Преобразователи могут быть настроены на верхний предел измерений или диапазон измерений по стандартному ряду давлений ГОСТ 22520-85 или на верхний предел или диапазон измерений, отличающийся от стандартного.

Настройка преобразователя на нестандартный верхний предел измерений выполняется по взаимосогласованному заказу или самостоятельно потребителем.

Пределы допускаемой основной приведенной погрешности (γ) преобразователей, выраженные в процентах от нормирующего значения, указаны в таблицах 7 и 8.

За нормирующее значение принимается:

- для преобразователей ЭЛЕМЕР-100-ДИВ — сумма абсолютных значений верхних пределов измерений избыточного давления и разрежения;
- для остальных преобразователей — верхний предел измерений входной измеряемой величины.

Преобразователи с максимальным верхним пределом измерений до 250 кПа, имеющие в обозначении кода модели индекс «М», оснащены штуцерными блоками сенсоров, отличающимся конструктивным исполнением от аналогичных моделей с тем же кодом без индекса «М».

Датчики, имеющие в обозначении кода модели индекс «Е», оснащены емкостными сенсорами.

Таблица 4

Наименование датчика	Модель	Минимальный верхний предел измерений или диапазон измерений, $P_{\text{ВМИН}}$		Максимальный верхний предел измерений или диапазон измерений, $P_{\text{ВМАХ}}$		Ряд пределов измерений или диапазонов измерений от $P_{\text{ВМИН}}$ до $P_{\text{ВМАХ}}$ по ГОСТ 22520, кПа
		кПа	МПа	кПа	МПа	
ЭЛЕМЕР-100-ДИ ЭЛЕМЕР-100Ех-ДИ ЭЛЕМЕР-100Вн-ДИ	1110*	0,04	—	0,40	—	0,04; 0,06; 0,10; 0,16; 0,25; 0,40
	1111М	0,1	—	2,5	—	0,10; 0,16; 0,25; 0,40; 0,60; 1,0; 1,6; 2,5
	1112	0,16	—	1,6	—	0,16; 0,25; 0,4; 0,6; 1,0; 1,6
	1131	1,6	—	40	—	1,6; 2,5; 4,0; 6,0; 10; 16; 25; 40
	1131М	1,6	—	40	—	1,6; 2,5; 4,0; 6,0; 10; 16; 25; 40
	1141	10	—	250	—	10; 16; 25; 40; 60; 100; 160; 250
	1141М	10	—	250	—	10; 16; 25; 40; 60; 100; 160; 250
	1150	—	0,1	—	2,5	0,10; 0,16; 0,25; 0,40; 0,60; 1,0; 1,6; 2,5 МПа
	1151	—	0,1	—	2,5	0,10; 0,16; 0,25; 0,40; 0,60; 1,0; 1,6; 2,5 МПа
	1152	—	0,1	—	2,5	0,10; 0,16; 0,25; 0,40; 0,60; 1,0; 1,6; 2,5 МПа
	1160	—	0,60	—	16	0,60; 1,0; 1,6; 2,5; 4,0; 6,0; 10; 16 МПа
	1161	—	0,60	—	16	0,60; 1,0; 1,6; 2,5; 4,0; 6,0; 10; 16 МПа
	1162	—	0,60	—	16	0,6; 1,0; 1,6; 2,5; 4,0; 6,0; 10; 16 МПа
	1170	—	2,5	—	60	2,5; 4,0; 6,0; 10; 16; 25; 40; 60 МПа
1171**	—	2,5	—	60	2,5; 4,0; 6,0; 10; 16; 25; 40; 60 МПа	
1172	—	2,5	—	40	2,5; 4,0; 6,0; 10; 16; 25; 40 МПа	
ЭЛЕМЕР-100-ДА ЭЛЕМЕР-100Ех-ДА ЭЛЕМЕР-100Вн-ДА	1030М	4,0	—	40	—	4,0; 6,0; 10; 16; 25; 40
	1040М	10	—	250	—	10; 16; 25; 40; 60; 100; 160; 250
	1050	—	0,1	—	2,5	0,1; 0,16; 0,25; 0,40; 0,60; 1,0; 1,6; 2,5 МПа
	1051	—	0,1	—	2,5	0,1; 0,16; 0,25; 0,40; 0,60; 1,0; 1,6; 2,5 МПа
	1060	—	0,6	—	16	0,6; 1,0; 1,6; 2,5; 4,0; 6,0; 10; 16 МПа
	1061	—	0,6	—	16	0,6; 1,0; 1,6; 2,5; 4,0; 6,0; 10; 16 МПа
ЭЛЕМЕР-100-ДВ ЭЛЕМЕР-100Ех-ДВ ЭЛЕМЕР-100Вн-ДВ	1210*	0,04	—	0,40	—	0,04; 0,06; 0,10; 0,16; 0,25; 0,40
	1211М	0,10	—	2,5	—	0,10; 0,16; 0,25; 0,40; 0,60; 1,0; 1,6; 2,5
	1212	0,10	—	1,6	—	0,1; 0,16; 0,25; 0,4; 0,6; 1,0; 1,6
	1212Е	0,10	—	1,6	—	0,1; 0,16; 0,25; 0,4; 0,6; 1,0; 1,6
	1231	1,6	—	40	—	1,6; 2,5; 4,0; 6,0; 10; 16; 25; 40
	1231М	1,6	—	40	—	1,6; 2,5; 4,0; 6,0; 10; 16; 25; 40
	1241	4	—	100	—	4; 6; 10; 16; 25; 40; 60; 100
	1241М	4	—	100	—	4; 6; 10; 16; 25; 40; 60; 100

Датчик давления ЭЛЕМЕР-100

Таблица 5

Наименование датчика	Модель	Минимальный верхний предел измерений, $P_{ВМІН}$, кПа		Максимальный верхний предел измерений, $P_{МАХ}$, кПа		Ряд верхних пределов измерений по ГОСТ 22520, кПа	
		разрежения, $P_{ВМІН}(-)$	избыточного давления, $P_{ВМІН}$	разрежения, $P_{МАХ}(-)$	избыточного давления, $P_{МАХ}$	разрежения, от $P_{ВМІН}(-)$ до $P_{МАХ}(-)$	избыточного давления, от $P_{ВМІН}$ до $P_{МАХ}$
ЭЛЕМЕР-100-ДИВ ЭЛЕМЕР-100Ех-ДИВ ЭЛЕМЕР-100Вн-ДИВ	1310*	0,0315	0,0315	0,315	0,315	0,0315; 0,05; 0,08; 0,125; 0,2; 0,315	0,0315; 0,05; 0,08; 0,125; 0,2; 0,315
	1311М	0,05	0,05	1,25	1,25	0,05; 0,08; 0,125; 0,2; 0,315; 0,5; 0,8; 1,25	0,05; 0,08; 0,125; 0,2; 0,315; 0,5; 0,8; 1,25
	1311МЕ	0,05	0,05	1,25	1,25		
	1312	0,05	0,05	0,8	0,8	0,8; 1,25; 2,0; 3,15; 5,0; 8,0; 12,5; 20,0	0,8; 1,25; 2,0; 3,15; 5,0; 8,0; 12,5; 20,0
	1331	0,8	0,8	20	20		
	1331М	0,8	0,8	20	20		
	1341	5,0	5,0	100	150	5,0; 8,0; 12,5; 20,0; 31,5; 50; 100; 100	5,0; 8,0; 12,5; 20,0; 31,5; 50; 60; 150
	1341М	5,0	5,0	100	150		
	1350	50	50	100	2,4 МПа	50; 100; 100; 100; 100; 100; 100; 100	50; 60; 150; 300; 530; 900; 1,5 МПа; 2,4 МПа
1351	50	50	100	2,4 МПа			

Значение измеряемого параметра, равное нулю, находится внутри диапазона измерений. Давление перегрузки не превышает: 400 % максимального верхнего предела измерений $P_{ВМАХ}$ для всех моделей кроме 1310; 150 % максимального верхнего предела измерений $P_{ВМАХ}$

* — модели не выпускаются в кислородном исполнении.

Таблица 6

Наименование датчика	Модель	Минимальный верхний предел измерений или диапазон измерений, $P_{ВМІН}$		Максимальный верхний предел измерений или диапазон измерений, $P_{ВМАХ}$		Ряд пределов измерений или диапазонов измерений от $P_{ВМІН}$ до $P_{ВМАХ}$ по ГОСТ 22520, кПа	Предельно допустимое рабочее избыточное давление, МПа
		кПа	МПа	кПа	МПа		
ЭЛЕМЕР-100-ДД ЭЛЕМЕР-100Ех-ДД ЭЛЕМЕР-100Вн-ДД	1410М	0,04	—	0,40	—	0,04; 0,063; 0,10; 0,16; 0,25; 0,40	4
	1411М	0,10	—	2,5	—	0,10; 0,16; 0,25; 0,40; 0,63; 1,0; 1,6; 2,5	10
	1412	0,063	—	1,6	—	0,063; 0,1; 0,16; 0,25; 0,40; 0,63; 1,0; 1,6	10
	1412Е	0,16	—	1,6	—	0,16; 0,25; 0,40; 0,63; 1,0; 1,6	10
	1420	0,4	—	10	—	0,4; 0,63; 1,0; 1,6; 2,5; 4,0; 6,3; 10	10
	1420Е	0,63	—	10	—	0,63; 1,0; 1,6; 2,5; 4,0; 6,3; 10	10
	1430	1,6	—	40	—	1,6; 2,5; 4,0; 6,3; 10; 16; 25; 40	25
	1430Е	1,6	—	40	—	1,6; 2,5; 4,0; 6,3; 10; 16; 25; 40	25
	1434	1,6	—	40	—	1,6; 2,5; 4,0; 6,3; 10; 16; 25; 40	40
	1440	10	—	250	—	10; 16; 25; 40; 63; 100; 160; 250	25
	1442	25	—	630	—	25; 40; 63; 100; 160; 250; 400; 630	25
ЭЛЕМЕР-100-ДД ЭЛЕМЕР-100Ех-ДД ЭЛЕМЕР-100Вн-ДД	1450Е	—	0,10	—	2,5	0,10; 0,16; 0,25; 0,40; 0,63; 1,0; 1,6; 2,5 МПа	25
	1460	—	0,63	—	16	0,63; 1,0; 1,6; 2,5; 4,0; 6,0; 10; 16 МПа	25
	1495*	6,3	—	160	—	6,3; 10; 16; 25; 40; 63; 100; 160	16
	1496*	25	—	630	—	25; 40; 63; 100; 160; 250; 400; 630	16
ЭЛЕМЕР-100-ДГ ЭЛЕМЕР-100Ех-ДГ ЭЛЕМЕР-100Вн-ДГ	1531*	4,0	—	40	—	4,0; 6,0; 10; 16; 25; 40	0,25
	1541*	25	—	250	—	25; 40; 60; 100; 160; 250	0,40
	1534*	4,0	—	40	—	4,0; 6,0; 10; 16; 25; 40	4,0
	1544*	25	—	250	—	25; 40; 60; 100; 160; 250	4,0

Нижний предел измерений равен нулю. По отдельному заказу ЭЛЕМЕР-100-ДД могут изготавливаться с отрицательным нижним пределом измерений до минус $P_{ВМАХ}$ но не менее минус 2,5 МПа.

* — модели не выпускаются в кислородном исполнении.

Пределы допускаемой основной погрешности

Таблица 7

Код предела допускаемой основной погрешности	Пределы допускаемой основной погрешности, %		Примечание
	$P_{ВМАХ} \geq P_B \geq P_{ВМАХ} / 10$	$P_{ВМАХ} / 10 > P_B \geq P_{ВМАХ} / 25$	
015*	0,15	0,5	Для всех моделей, кроме 1030М, 1110, 1111М, 1210, 1211М, 1310, 1311М, 1410М, 1411М, 1331, 1331М, 1531, 1534, 1112, 1212, 1312, 1412, 1хххЕ, 1хххМЕ
025	0,25**		Для всех моделей, кроме 1030М, 1410М, 1х11МЕ, 1х12Е, 1420Е
050***	0,5	1,0	Для всех моделей

$P_{ВМАХ}$ — максимальный верхний предел (диапазон) измерений для данной модели датчика (сумма абсолютных максимальных значений верхних пределов измерений избыточного давления ($P_{МАХ}$) и разрежения ($P_{МАХ(р)}$) для датчиков ДИВ), указанный в таблицах 4...6.

P_B — верхний предел (диапазон) измерений модели, выбранный в соответствии с графой 7 таблиц 4...6, для датчиков ДИВ — сумма абсолютных значений верхних пределов измерений избыточного давления (P_B) и разрежения ($P_{B(р)}$), выбранных в соответствии с таблицей 5.

Преобразователи с кодом исполнения по материалам 07 изготавливаются только с кодом класса точности 050 и для $P_B \geq P_{ВМАХ} / 6$.

* — для датчиков с кодом предела допускаемой погрешности 015 при переходе с одного предела измерений на другой необходимо подстроить верхний и нижний предел диапазона измерений.

** — датчики моделей 1110, 1210, 1410М с верхними пределами (диапазонами) измерений 0,04, 0,06, 0,063 кПа и модели 1310 с верхними пределами измерений избыточного давления и разрежения $\pm 0,0315$ кПа изготавливаются с пределом допускаемой основной погрешности $\gamma = \pm 0,5$ %.

*** — базовое исполнение.

Для датчиков с корневизвлекающей зависимостью основная погрешность определена в поддиапазоне от 2 до 100 % диапазона измерений и соответствует γ .

Таблица 8. Пределы допускаемой основной погрешности для датчиков моделей 1030М

Код предела допускаемой основной погрешности	Пределы допускаемой основной погрешности $\pm \gamma$, %, в зависимости от P_B	
	40; 25; 16; 10 кПа	6; 4 кПа
025	0,25	0,5

Дополнительная погрешность датчиков, вызванная изменением температуры окружающего воздуха в рабочем диапазоне температур, выраженная в процентах от диапазона изменения выходного сигнала, на каждые 10 °С не превышает значений γ_T , приведенных в таблице 9.

Таблица 9. Дополнительная температурная погрешность

Код предела допускаемой основной погрешности	Дополнительная температурная погрешность, $\pm \gamma_T$, % на каждые 10 °С		Примечание
	$P_{ВМАХ} \geq P_B \geq P_{ВМАХ} / 10$	$P_{ВМАХ} / 10 > P_B \geq P_{ВМАХ} / 25$	
015	$0,05 + 0,05 \times P_{ВМАХ} / P_B$	$(0,1 + 0,04 \times P_{ВМАХ} / P_B) *$	Для моделей 1110, 1111М, 1131, 1131М, 1030, 1030М, 12хх, 1310, 1311М, 1311МЕ, 1312, 1331, 1331Е, 1331М, 1410М, 1411М, 1412, 1412Е, 15хх
025			Для остальных моделей
050	$0,1 + 0,05 \times P_{ВМАХ} / P_B$	$(0,1 + 0,04 \times P_{ВМАХ} / P_B) *$	Для моделей 1110, 1111М, 1131, 1131М, 1030, 1030М, 12хх, 1310, 1311М, 1311МЕ, 1312, 1331, 1331М, 1410М, 1411М, 1412, 1412Е, 15хх
	$0,05 + 0,05 \times P_{ВМАХ} / P_B$		Для остальных моделей

* — для диапазона температур климатического исполнения УХЛ 3.1 по ГОСТ 15150-69. Для остальных климатических исполнений в диапазоне температур, отличном от диапазона температур исполнения УХЛ 3.1, дополнительная температурная погрешность удваивается.

Влияние рабочего избыточного давления (формула 2 «Общая часть» стр .10)

Таблица 10

Модель	K_p в зависимости от кода предела допускаемой основной погрешности		
	015	025	050
1410М		$\pm 0,2$ % / 1 МПа	
1411М		$\pm 0,08$ % / 1 МПа	
1412		$\pm 0,2$ % / 1 МПа	
1412Е		$\pm 0,1$ % / 1 МПа	
1420	$\pm 0,04$ % / 1 МПа		$\pm 0,07$ % / 1 МПа
1420Е		$\pm 0,02$ % / 1 МПа	
1430, 1434, 1440, 1444, 1460	$\pm 0,012$ % / 1 МПа		$\pm 0,025$ % / 1 МПа
1430Е	$\pm 0,01$ % / 1 МПа		$\pm 0,015$ % / 1 МПа
1450Е, 1460Е	$\pm 0,035$ % / 1 МПа		$\pm 0,04$ % / 1 МПа
1495, 1496	$\pm 0,045$ % / 1 МПа		$\pm 0,08$ % / 1 МПа
1531, 1534		$\pm 0,5$ % / 1 МПа	
1541, 1544		$\pm 0,2$ % / 1 МПа	

Выходной сигнал

Таблица 11

Код при заказе	Выходной сигнал	Зависимость выходного сигнала от входного
42*	4...20 мА	линейная, возрастающая
24	20...4 мА	линейная, убывающая
05	0...5 мА	линейная, возрастающая
50	5...0 мА	линейная, убывающая

* — базовое исполнение

Датчик давления ЭЛЕМЕР-100

Электрическое питание

- защита от обратной полярности питающего напряжения;
- питание ЭЛЕМЕР-100 осуществляется от источников постоянного тока напряжением 14,5...42 В при номинальном значении (24 ±0,48) В или (36 ±0,72) В;
- питание ЭЛЕМЕР-100Ex с видом взрывозащиты «искробезопасная электрическая цепь» осуществляется от искробезопасных источников постоянного тока напряжением 24 В;
- потребляемая мощность не превышает 0,7 Вт для напряжения питания 24 В и 1 Вт для напряжения питания 36 В;
- значения напряжения питания в зависимости от выходного сигнала приведены в таблице 12;
- нагрузочные сопротивления при номинальных значениях напряжений питания не должны превышать величин, указанных в таблице 13.

Таблица 12

Выходной сигнал, мА	Напряжение питания, В	
	U _{min}	U _{max}
4...20	14,5	42
0...5	23	42
Сигнал по HART-протоколу* для 2-х проводной схемы подключения	19	42
Сигнал по HART-протоколу* для 4-х проводной схемы подключения	24	42

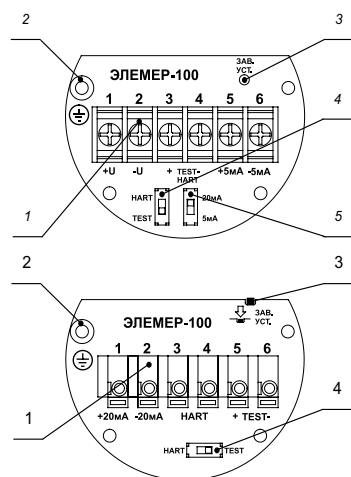
* — при установке переключателя «HART/TEST» в положение «HART».

Таблица 13

Выходной сигнал, мА	Сопротивление нагрузки, кОм	
	R _{min}	R _{max}
4...20	0	1,0
0...5	0	2,5
Сигнал по HART-протоколу	0,25	0,6

Элементы коммутации и контроля

Расположены на плате коммутации, внешний вид которой приведен на рисунке



1 — винтовая или зажимная клеммная колодка для подключения токовых цепей, устройств, поддерживающих HART-протокол, и контроля тока 0...5 мА, 4...20 мА;

2 — винт заземления;

3 — кнопка восстановления заводских установок;

4 — переключатель режимов контроля HART/TEST;

5 — переключатель режимов токового выхода 0...5 мА / 4...20 мА;

Для доступа к плате коммутации необходимо отвинтить заднюю крышку.

При использовании кабельных вводов подключение к датчику производится непосредственно на клеммы.

Конфигурирование

Осуществляется со встроенной клавиатурой на лицевой панели или на корпусе под шильдиком, с помощью HART-модема (программа HARTconfig) или HART-коммуникатора.

Основные параметры и процедуры:

- количество знаков после запятой;
- нижний и верхний пределы диапазона измерений;
- единицы измерений;
- время демпфирования;
- вид зависимости выходного сигнала от входного;
- тип токового выхода;
- режим индикации;
- смещение шкалы (только с клавиатуры);
- подстройка «нуля»;
- подстройка нижнего и верхнего пределов измерений;
- разрешение обнуления внешней кнопкой;
- ввод и редактирование пароля;
- изменение сетевого адреса (невозможно с клавиатуры);
- восстановление заводских настроек.

Исполнение по материалам

Таблица 14

Обозначение исполнения датчика по материалам	Материал		Применяемость (номер модели)
	мембраны	деталей полостей, контактирующих с рабочей средой	
02	Сплав 36НХТЮ	12Х18Н10Т	1152, 1162, 1172, 1410М, 1420, 1430, 1434, 1440, 1444, 1460, 1534, 1544
05	316L	316L (12Х18Н10Т)	1110, 1210, 1310, 1212Е, 1311МЕ, 1412Е, 1420Е, 1430Е, 1450Е, 1111М, 1112, 1211М, 1212, 1311М, 1312, 1410М, 1411М, 1412, 1420, 1422, 1430, 1432, 1434, 1440, 1442, 1444, 1495, 1496
06	ХН65МВ (Хастеллой-С)	316L	
07	Тантал	316L	
11	316L	12Х18Н10Т	1310, 1131, 1131М, 1141, 1141М, 1150, 1151, 1160, 1161, 1170, 1171, 1030М, 1040М, 1050, 1051, 1060, 1061, 1231, 1231М, 1241, 1241М, 1331, 1331М, 1341, 1341М, 1350, 1351, 1531, 1541
15	Тантал	12Х18Н10Т	1030М, 1040М, 1051, 1061, 1131М, 1141М, 1151, 1161, 1231М, 1241М, 1331М, 1341М, 1351
16	ХН65МВ (Хастеллой-С)	ХН65МВ (Хастеллой-С)	
17	Тантал	ХН65МВ (Хастеллой-С)	

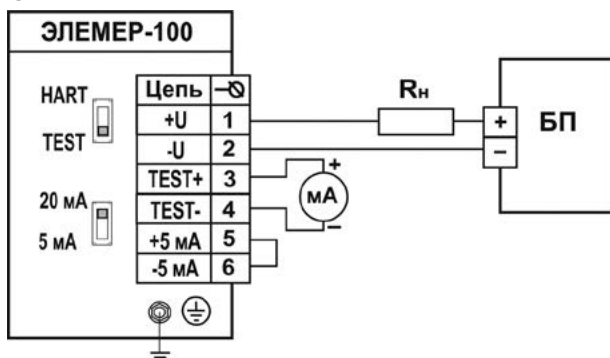
Материал уплотнительных колец — витон.

Сталь 12Х18Н10Т по ГОСТ 5632-72; сплав 36НХТЮ по ГОСТ 10994-74; сталь 316L AISI316L ASTM A480; тантал; ХН65МВ по ГОСТ 5632-72 (Хастеллой-С).

Схема электрических подключений

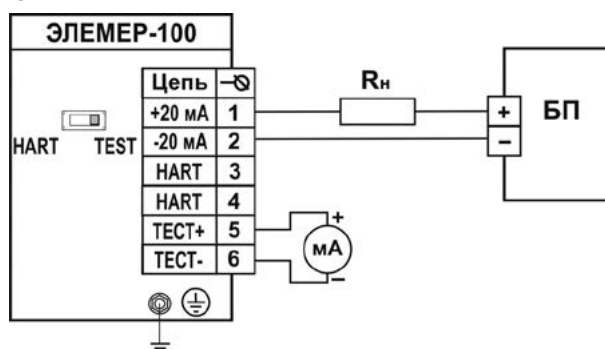
ЭЛЕМЕР-100 (МП, МП1 с выходным сигналом 0...5 / 4...20 мА)

4...20 мА



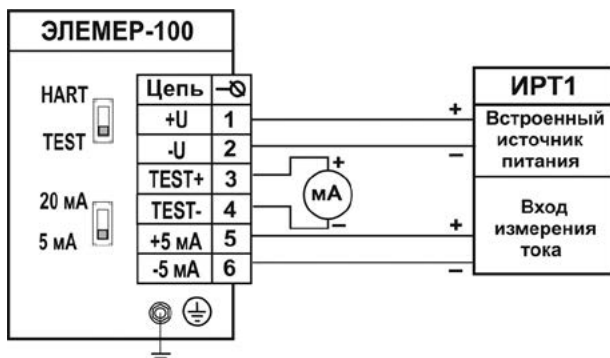
ЭЛЕМЕР-100 (МП, МП1, МП2, МП3 с выходным сигналом 4...20 мА)

4...20 мА

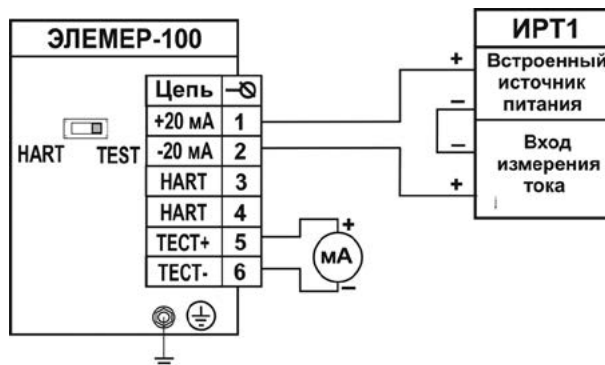


ЭЛЕМЕР-100 (МП, МП1 с выходным сигналом 0...5 / 4...20 мА) (4-х проводной схеме подключения)

0...5 мА

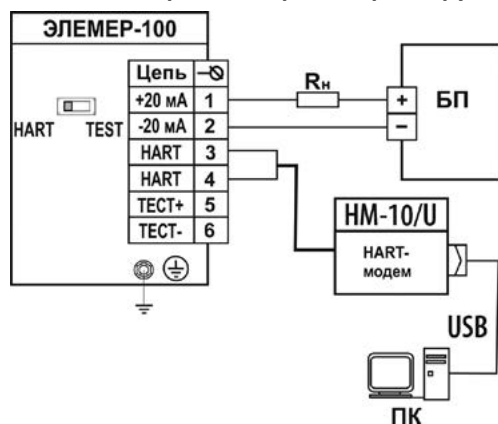


ЭЛЕМЕР-100 (МП, МП1, МП2, МП3 с выходным сигналом 4...20 мА) к разным приборам, с подключением миллиамперметра для контроля тока

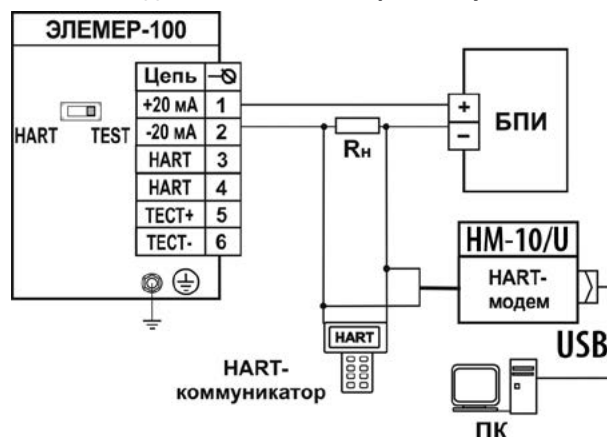


Датчик давления ЭЛЕМЕР-100

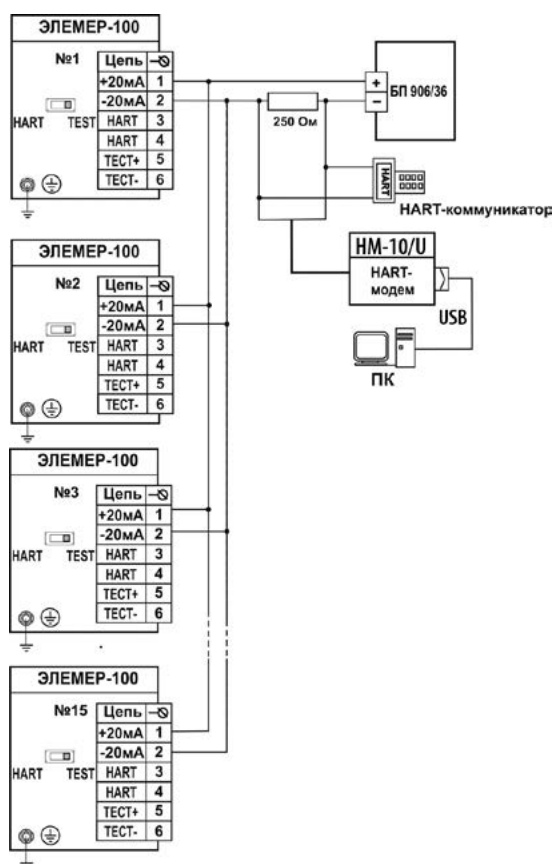
ЭЛЕМЕР-100 (МП, МП1, МП2, МП3 с выходным сигналом 4...20 мА) при обмене данными по HART-протоколу с использованием встроенного резистора нагрузки 250 Ом



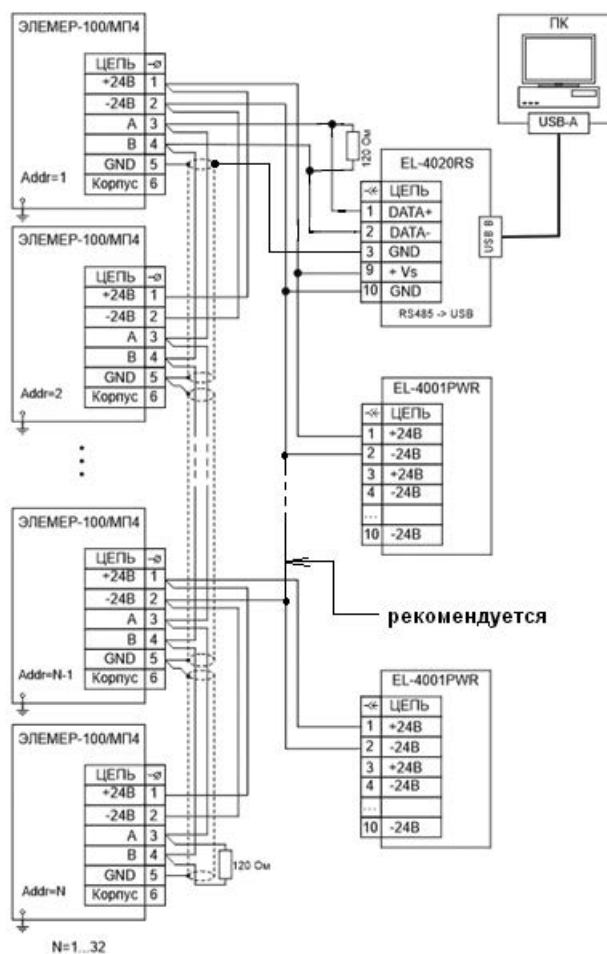
ЭЛЕМЕР-100 (МП, МП1, МП2, МП3 с выходным сигналом 4...20 мА) с кабельным вводом к БПИ при обмене данными по HART-протоколу



ЭЛЕМЕР-100 (МП2, МП3) с кабельным вводом (до 15 штук) при обмене данными по HART-протоколу для работы в сети

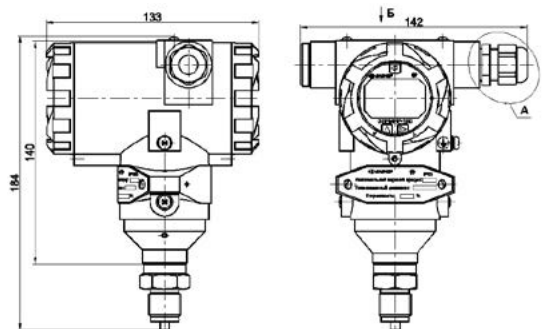


ЭЛЕМЕР-100/МП4 в сложной помеховой обстановке (исполнение с разъемами типа ШР14 или ШР22)

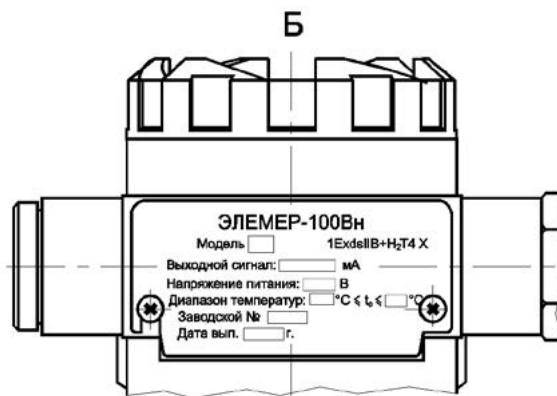
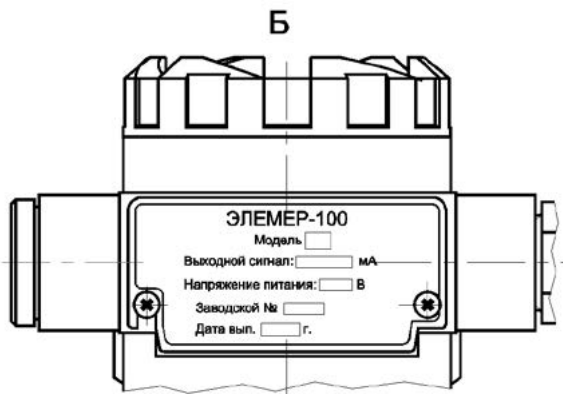
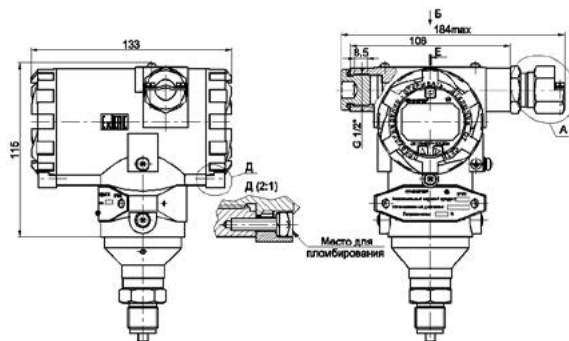


Габаритные, присоединительные и монтажные размеры преобразователей давления ЭЛЕМЕР-100

ЭЛЕМЕР-100, ЭЛЕМЕР-100Ех масса не более 2,0 кг

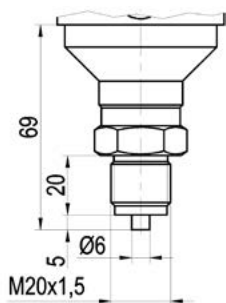


ЭЛЕМЕР-100Вн масса не более 2,0 кг

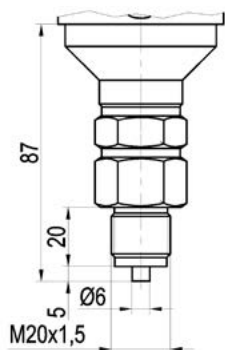


Габаритные и присоединительные размеры сенсоров (место Б)
ЭЛЕМЕР-100, ЭЛЕМЕР-100Ех, ЭЛЕМЕР-100Вн масса не более 2,0 кг

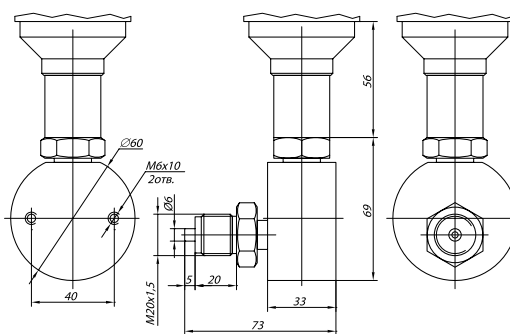
для моделей 1030М, 1040М,
1051, 1061, 1131М, 1141М,
1151, 1161, 1171, 1231М,
1241М, 1331М, 1341М, 1351



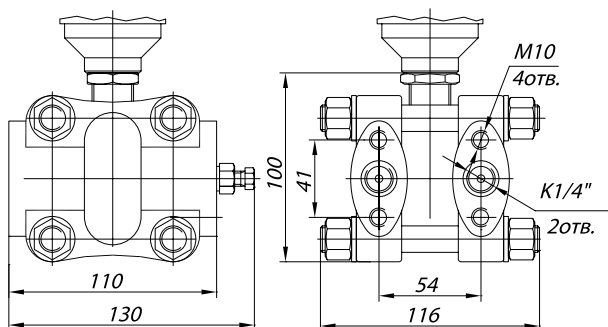
для моделей
1050, 1060, 1150,
1160, 1170, 1350



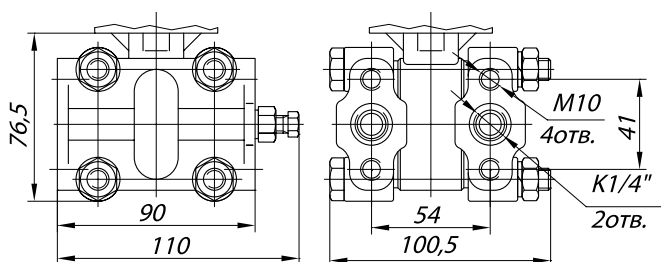
ЭЛЕМЕР-100, ЭЛЕМЕР-100Ех с угловым переходником
Модели 1131, 1141, 1231, 1241, 1331, 1341,
масса не более 2,0 кг



Модели 1420, 1430, 1434, 1440, 1444, 1460,
масса не более 6,0 кг (исполнение по материалам 02)

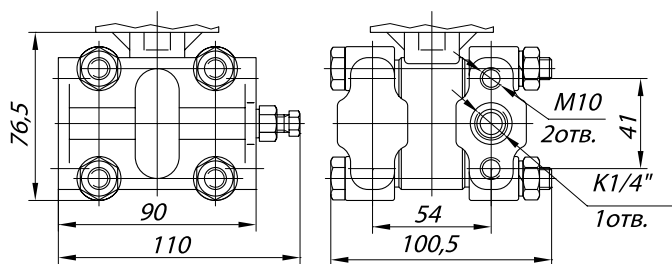


Модели 1412Е, 1420Е, 1430Е, 1450Е, масса не более 4,0 кг

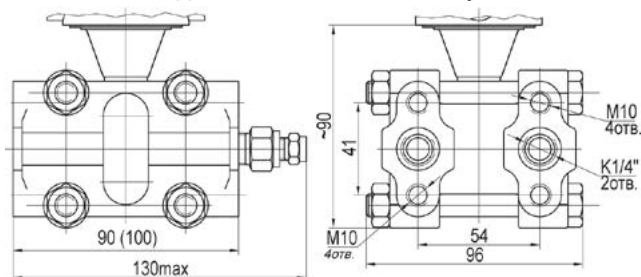


Датчик давления ЭЛЕМЕР-100

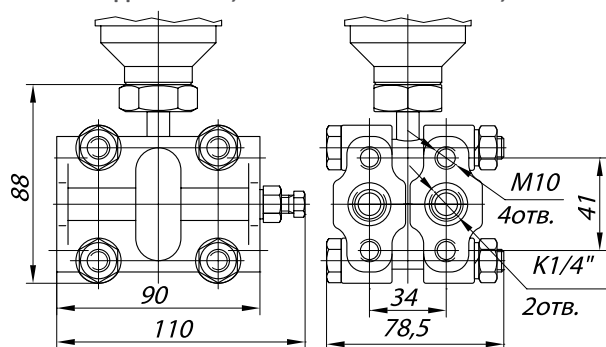
Модели 1212Е, 1311МЕ, масса не более 4,0 кг



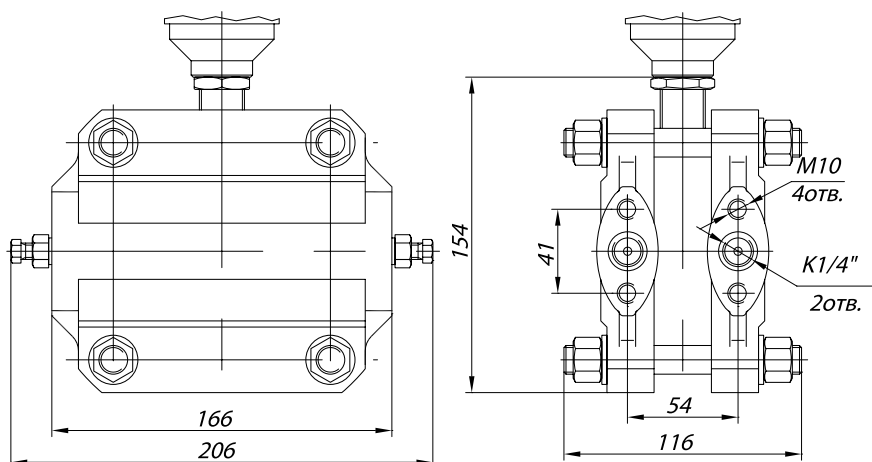
Модели 1110, 1111М, 1112, 1210, 1211М, 1212, 1310, 1311М, 1312, 1410М, 1411М, 1412, 1420, 1430, 1434, 1440, 1444, 1460 с кодом исполнения по материалам 05 и 11



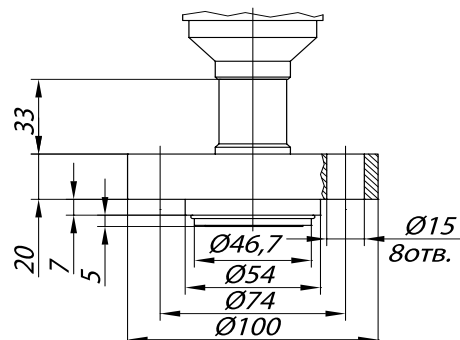
Модели 1495, 1496 масса не более 4,0 кг



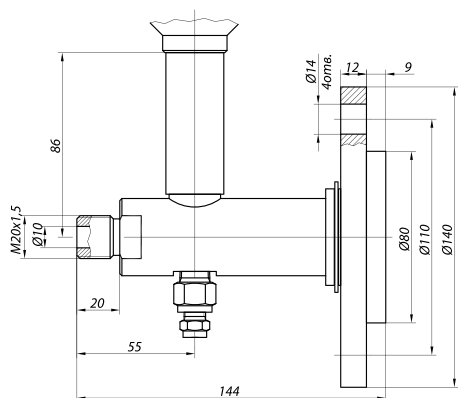
Модели 1410М (исполнение по материалам 02V), масса модели не более 11,5 кг



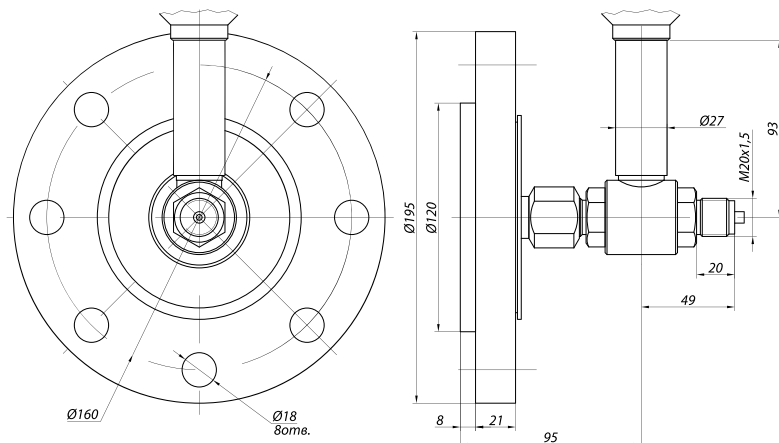
Модели 1152, 1162, 1172 масса не более 2,5 кг



Модели 1531, 1541 масса не более 2,5 кг



Модели 1534, 1544 масса не более 6,5 кг



Датчик давления ЭЛЕМЕР-100

Варианты электрических подключений (см. приложение 1 стр. 143)

Таблица 15

Код при заказе	Название, общий вид и габариты	Вариант исполнения
PGK*	Кабельный ввод VG NPT 1/2" 6-12-K68 (пластик) (IP65) Диаметр кабеля 6-12 мм	общепром., Ex, К
PGM	Кабельный ввод VG NPT 1/2"-MS 68 (металл) (IP65) Диаметр кабеля 6-12 мм	
ШР14	Вилка 2РМГ14 (IP65)	
ШР22	Вилка 2РМГ22 (IP65)	
КВМ-15 (16)	Кабельный ввод под металлорукав. Металлорукав МГП15 в ПВХ оболочке 15 мм (D _{внеш} = 20,6 мм; D _{внутр} = 13,9 мм)	
КВМ-20 (22)	Кабельный ввод под металлорукав. Металлорукав МГП20 в ПВХ оболочке 20 мм (D _{внеш} = 25,7 мм; D _{внутр} = 18,7 мм)	
КВП-16	Кабельный ввод под пластиковый рукав. Труба гофрированная ПВХ 16 мм	
КВП-20	Кабельный ввод под пластиковый рукав. Труба гофрированная ПВХ 20 мм	
К-13	Кабельный ввод для небронированного кабеля Øб...13 и для бронированного (экранированного) кабеля Øб...10 с броней (экраном) Ø10...13	общепром, Ex, Вн, К
КБ-13	Кабельный ввод для бронированного (экранированного) кабеля Øб...10 с броней (экраном) Ø10...13 (D = 13,5)	
КБ-17	Кабельный ввод для бронированного (экранированного) кабеля Øб...13 с броней (экраном) Ø10...17 (D = 17,5)	
КТ-1/2	Кабельный ввод для небронированного кабеля Øб...13, с трубной резьбой G 1/2"	
КТ-3/4	Кабельный ввод для небронированного кабеля Øб...13, с трубной резьбой G 3/4"	
КВМ-15Вн (16Вн)	Кабельный ввод под металлорукав МГП15 в ПВХ оболочке 15(16) мм (D _{внеш} = 22,3 мм; D _{внутр} = 14,9 мм). Диаметр кабеля не более 12,8 мм.	
КВМ-20Вн (22Вн)	Кабельный ввод под металлорукав МГП20 в ПВХ оболочке 20 мм (D _{внеш} = 25,7 мм; D _{внутр} = 18,7 мм)	

* — базовое исполнение.

Возможна установка разъёмов по заказу.

Комплекты монтажных частей и кронштейны (см. приложение 1 стр. 143)

Таблица 16

Код	Монтажные части	Применяемость (номер модели)
К1/4	Монтажный фланец с резьбовым отверстием типа К1/4	1212E, 1111M, 1112, 1211M, 1212, 1311M, 1312, 1410M, 1411M, 1412, 1420, 1422, 1430, 1432, 1434, 1440, 1442, 1444, 1460, 1412E, 1420E, 1430E, 1450E, 1495, 1496
К1/2	Монтажный фланец с резьбовым отверстием типа К1/2	
1/4NPT	Монтажный фланец с резьбовым отверстием типа 1/4NPT	
1/2NPT	Монтажный фланец с резьбовым отверстием типа 1/2NPT	
M20	Ниппель с накидной гайкой M20×1,5 для соединения по наружному диаметру трубы 14 мм	1030M, 1040M, 1051, 1061, 1131M, 1141M, 1151, 1161, 1171, 1231M, 1241M, 1331M, 1341M, 1351, 1131, 1141, 1231, 1241, 1331, 1341, 1050, 1060, 1150, 1160, 1170, 1350, 1212E, 1111M, 1112, 1211M, 1212, 1311M, 1312, 1410M, 1411M, 1412, 1420, 1422, 1430, 1432, 1434, 1440, 1442, 1444, 1460, 1412E, 1420E, 1430E, 1450E, 1495, 1496
TM20*		
Н	Ниппель для соединения по наружному диаметру трубы 14 мм	1110, 1210, 1310, 1212E, 1111M, 1112, 1211M, 1212, 1311M, 1312, 1410M, 1411M, 1412, 1420, 1422, 1430, 1432, 1434, 1440, 1442, 1444, 1460, 1412E, 1420E, 1430E, 1450E, 1495, 1496
1/4NPT наружн.	Монтажный фланец с штуцером с резьбой типа 1/4 NPT	
1/2NPT наружн.	Монтажный фланец с штуцером с резьбой типа 1/2 NPT	
M20 наружн.	Монтажный фланец с штуцером с резьбой типа M20×1,5	
1/4PT наружн.	Переходник: M20×1,5/ 1/4PT	
1/2NPT наружн.	Переходник: M20×1,5/ 1/2NPT	1030M, 1040M, 1051, 1061, 1131M, 1141M, 1151, 1161, 1171, 1231M, 1241M, 1331M, 1341M, 1351, 1131, 1141, 1231, 1241, 1331, 1341, 1050, 1060, 1150, 1160, 1170, 1350
1/4PT внутр.	Переходник: M20×1,5/ 1/4PT	
1/2NPT внутр.	Переходник: M20×1,5/ 1/2NPT	
КБуст	Клапанный или вентильный блок, установленный на датчик давления	Кроме моделей 1495, 1496, 15xx, 1152, 1162, 1172
СК	Скоба и кронштейн	Для всех моделей

* — монтажная часть с кронштейном, позволяющим монтаж датчиков на трубе диаметром (50±5) мм (в код вводится буква «Т»).

Датчик давления ЭЛЕМЕР-100

Установка разделителя сред (РС)

Таблица 17

Наименование типа разделителя сред	Код при заказе разделителя сред*	Код при заказе разделителя сред с капиллярной линией*	Дополнительная погрешность γ_1 , %, вносимая разделителем сред при работе с ЭЛЕМЕР-100 (на установленном ВПИ), %***	Диапазон рабочих давлений разделителя сред, МПа**
ВА штуцерного или фланцевого присоединения	ВА	ВА / L	0,2	-0,1...60
BW штуцерного присоединения	BW	BW / L	0	-0,1...60
WF фланцевого присоединения	WF	WF / L		-0,1...25

* — для корректного заказа разделителя сред и капиллярной линии необходимо воспользоваться полной формой заказа (см. каталог «Арматура» или раздел «Арматура-Разделители сред (капиллярные линии)» на сайте www.elemer.ru);

Для подключения ЭЛЕМЕР-100 в комплекте с разделителями сред к поверочному оборудованию, можно заказать ответную часть (переходники или фланцы), (см. каталог «Арматура» или раздел «Арматура-Разделители сред» на сайте www.elemer.ru).

** — указан максимальный рабочий диапазон для данного типа разделителя. Диапазон рабочих давлений на выбранный разделитель указывается в форме заказа на разделители сред;

*** — при перенастройке ЭЛЕМЕР-100 с установленным разделителем на другой диапазон измерений требуется дополнительная градуировка.

Пример заказа

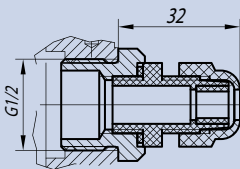
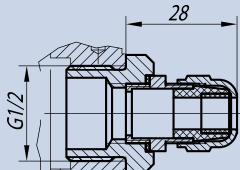
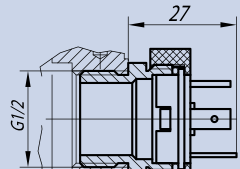
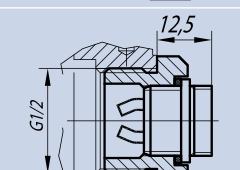
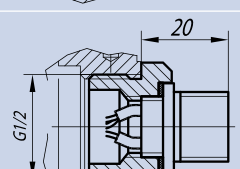
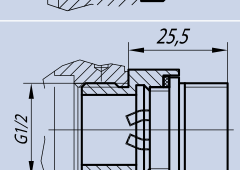
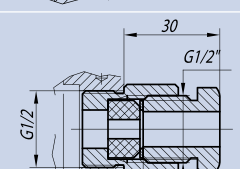
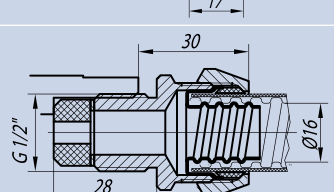
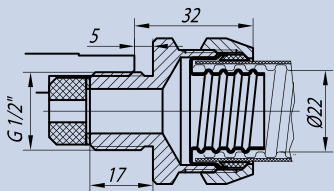
ЭЛЕМЕР-100Ex-ДД	1430	К	02	МП	t10	015	40 кПа	25	42	ШР14	НМ-10Ex/U	БФП	СК-М20	360П	ГП	ТУ
1	2	3	4	5	6	7	8	9	10	11	12	13	14	15	16	17

1. Наименование датчика по таблице 1 (для датчиков обычного исполнения коды Ex, Вн не указываются). При заказе датчика ЭЛЕМЕР-100Ex во взрывозащищенном исполнении с видом взрывозащиты «искробезопасная цепь уровня «b» после кода «Ex» указать уровень ib. При заказе датчиков ЭЛЕМЕР-100Вн во взрывозащищенном исполнении с видом взрывозащиты «взрывонепроницаемые оболочки «d» и «специальный» после кода «Вн» указать маркировку взрывозащиты «1ExdSIIB+H2T4X» или «1ExdIICT6 X». **Базовое исполнение — общепромышленное**
2. Модель по таблицам 4...6
3. Код «К» указывается при заказе датчиков, предназначенных для работы на газообразном кислороде и кислородосодержащих газовых смесях (для всех моделей, кроме 1110, 1210, 1310, 1495, 1496, 15xx)
4. Обозначение исполнения по материалам (таблица 14)
5. Код электронного преобразователя (таблица 3). **Базовое исполнение — МПЗ**
6. Код климатического исполнения (таблица 2). **Базовое исполнение — t1**
7. Код предела допускаемой основной погрешности (таблицы 7...8). **Базовое исполнение — 050**
8. Верхний предел измерений, указанный в заказе, с единицами измерения (таблицы 4...6).
Базовое исполнение — максимальный верхний предел
9. Предельно допускаемое рабочее избыточное давление для датчиков дифференциального давления (таблица 6)
10. Код типа выходного сигнала (для датчиков с корнеизвлекающей характеристикой указывается знак v) (таблица 11).
Базовое исполнение — код 42
11. Код типа электрического разъема (таблица 15). **Базовое исполнение — PGK**
12. Наличие HART-модема НМ-10/У, НМ-20/У1 с программным обеспечением (ПО) (опция)
13. Встроенный блок фильтра помех. **Базовое исполнение — отсутствует**
14. Код монтажных частей (КМЧ) для присоединения к процессу (таблица 16) или разделителя сред (таблица 17). При установке разделителя сред используется только вакуумный способ заполнения, индивидуально подобранным маслом.
Базовое исполнение — отсутствует
15. Дополнительные стендовые испытания в течение 360 ч (индекс заказа — 360П)
16. Госповерка (индекс заказа — ГП). При выборе в форме заказа в п. 14 варианта «Установка на ЭЛЕМЕР-100 разделителя сред» дополнительно предоставляется протокол калибровки комплекта «прибор + разделитель сред»
17. Технические условия (ТУ 4212-081-13282997-08)

Варианты электрических подключений

Для датчиков давления

Предназначены для фиксации различных типов кабелей при подключении датчиков давления с целью защиты от попадания внутрь корпуса влаги и пыли

№	код при заказе	Внешний вид, габариты	Описание	Исполнение
1	PGK		Кабельный ввод VG NPT 1/2" 6-12-K68 (пластик) (IP65). Диаметр кабеля 6...12 мм	общепром, Ex, атомное, атомное Ex, кислородное, OM
2	PGM		Кабельный ввод VG NPT 1/2"-MS 68 (металл) (IP65). Диаметр кабеля 6...12 мм	
3	GSP*		Вилка GSP 311 (type A) по DIN 43650 (IP65). Максимальный диаметр кабеля 7 мм (IP65)	
4	PLT*		Вилка PLT -164-R (IP54)	
5	ШР14*		Вилка 2РМГ14 (IP65)	
6	ШР22*		Вилка 2РМГ22 (IP65)	
7	С		Сальниковый ввод M20x1,5 (IP65)	
8	КВМ-15 КВМ-16		Кабельный ввод под металлорукав. Металлорукав МГП15 в ПВХ оболочке 15...16 мм. (IP65)	
9	КВМ-20 КВМ-22		Кабельный ввод под металлорукав. Металлорукав МГ22. (IP65)	


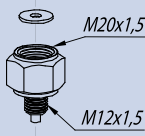
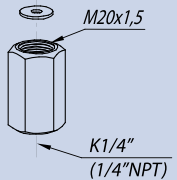
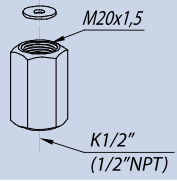
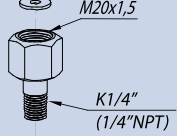
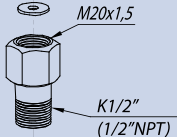
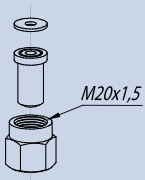
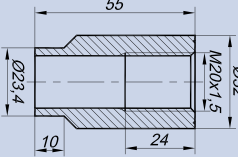
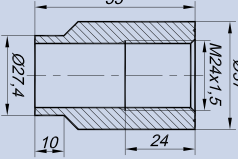
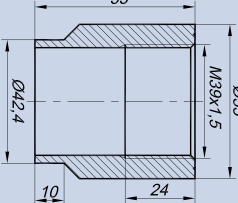
№	код при заказе	Внешний вид, габариты	Описание	Исполнение
10	КВП-16		Кабельный ввод под пластиковый рукав. Труба гофрированная ПВХ 16 мм (IP65)	общепром, Ex, атомное, атомное Ex, кислородное, OM
11	КВП-20		Кабельный ввод под пластиковый рукав. Труба гофрированная ПВХ 20 мм (IP65)	
12	К13		Кабельный ввод для небронированного кабеля Ø6...13 мм и для бронированного (экранированного) кабеля Ø6...10 мм с броней (экраном) Ø10...13 (IP65)	общепром, Ex, Exd (Вн), атомное, атомное Ex, кислородное, OM
13	КБ13		Кабельный ввод для бронированного (экранированного) кабеля Ø6...10 мм с броней (экраном) Ø10...13 мм (D = 13,5 мм) (IP65)	
14	КБ17		Кабельный ввод для бронированного (экранированного) кабеля Ø6...13 мм с броней (экраном) Ø10...17 мм (D = 17,5 мм) (IP65)	
15	КТ1/2		Кабельный ввод для небронированного кабеля Ø6...13 мм, с трубной резьбой G 1/2" (IP65)	
16	КТ3/4		Кабельный ввод для небронированного кабеля Ø6...13 мм, с трубной резьбой G 3/4" (IP65)	
17	КВМ-15Вн КВМ-16Вн		Кабельный ввод под металлорукав для исполнения Exd. Металлорукав МГП15 в ПВХ оболочке 15...16 мм. (IP65)	
18	КВМ-20Вн КВМ-22Вн		Кабельный ввод под металлорукав для исполнения Exd. Металлорукав МГП20 в ПВХ оболочке 20 мм	

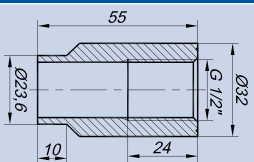
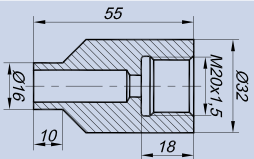
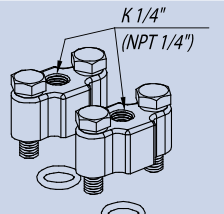
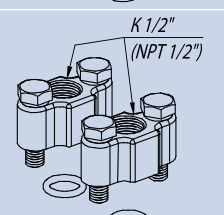
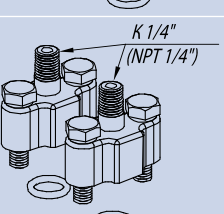
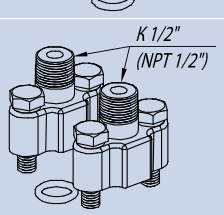
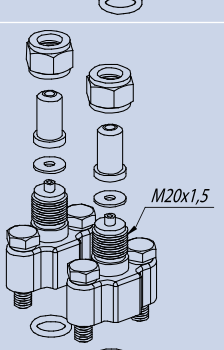
* — поставляется вместе с ответной частью.

Комплекты монтажных частей

Для датчиков давления

Предлагаемые комплекты монтажных частей (КМЧ) — кронштейны, переходники, бобышки, монтажные фланцы — позволяют присоединить к технологическому процессу любой тип датчика давления, включают в себя все необходимые крепежные детали и уплотнительные элементы

№	Рисунок	Код при заказе	Код при заказе ЭЛЕМЕР-100, САПФИР-22ЕМ	Состав КМЧ
1		T1Ф, T1М	—	Прокладка (Ф-4УВ15 или М1)*
2		T2Ф, T2М	—	Переходник с М20×1,5 на наружную резьбу М12×1,5; прокладка (Ф-4УВ15 или М1)*
3		T3Ф, T3М	1/4NPT внутр.	Переходник с М20×1,5 на внутреннюю резьбу К $\frac{1}{4}$ " ($\frac{1}{4}$ "NPT), прокладка (Ф-4УВ15 или М1)*
4		T4Ф, T4М	1/2NPT внутр.	Переходник с М20×1,5 на внутреннюю резьбу К $\frac{1}{2}$ " ($\frac{1}{2}$ "NPT), прокладка (Ф-4УВ15 или М1)*
5		T5Ф, T5М	1/4NPT наружн.	Переходник с М20×1,5 на наружную резьбу К $\frac{1}{4}$ " ($\frac{1}{4}$ "NPT), прокладка (Ф-4УВ15 или М1)*
6		T6Ф, T6М	1/2NPT наружн.	Переходник с М20×1,5 на наружную резьбу К $\frac{1}{2}$ " ($\frac{1}{2}$ "NPT), прокладка (Ф-4УВ15 или М1)*
7		T7Ф, T7ФУ или T7М, T7МУ	M20, TM20*	Гайка М20×1,5; ниппель; прокладка (Ф-4УВ15 или М1)*
8		T8, T8У	—	Бобышка М20×1,5; уплотнительное кольцо (для датчиков со штуцерами М20×1,5)
9		T9, T9У	—	Бобышка М24×1,5; уплотнительное кольцо (для датчиков с полуоткрытой мембраной)
10		T10, T10У	—	Бобышка М39×1,5 (для датчиков с полуоткрытой мембраной). уплотнительное кольцо отсутствует (входит в АИР)

№	Рисунок	Код при заказе	Код при заказе ЭЛЕМЕР-100, САФИР-22ЕМ	Состав КМЧ
11		T11, T11Y	—	Бобышка G½"; уплотнительное кольцо (для датчиков со штуцерами G½")
12		T12, T12Y	—	Бобышка манометрическая M20×1,5. Уплотнительное кольцо.
13		C1P, C1Ф	K1/4 (1/4 NPT)	Два монтажных фланца с резьбовым отверстием K¼" (¼"NPT); крепеж; прокладки (резина (P) или фторопласт (Ф))
14		C2P, C2Ф	K1/2 (1/2 NPT)	Два монтажных фланца с резьбовым отверстием K½" (½"NPT); крепеж; прокладки (резина (P) или фторопласт (Ф))
15		C3P, C3Ф	1/4NPT наружн.	Два монтажных фланца со штуцером с резьбой K¼" (¼"NPT); крепеж; прокладки (резина (P) или фторопласт (Ф))
16		C4P, C4Ф	1/2NPT наружн.	Два монтажных фланца со штуцером с резьбой K½" (½"NPT); крепеж; прокладки (резина (P) или фторопласт (Ф))
17		C5PФ, C5PФУ или C5ФФ, C5ФФУ или C5PM, C5PMУ или C5ФМ, C5ФМУ	M20 наружн.	Два монтажных фланца со штуцером M20×1,5; две гайки M20×1,5; два ниппеля; две нижние прокладки (резина (P) или фторопласт (Ф)) и две верхние прокладки (Ф-4-УВ15 или M1)*

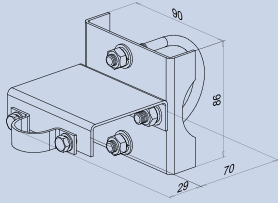
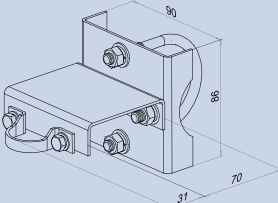
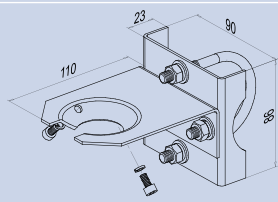
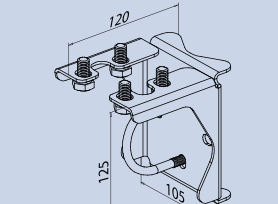
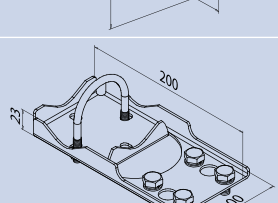
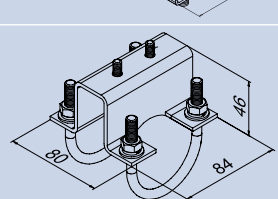
* — монтажная часть с кронштейном, позволяющим монтаж датчиков на трубе диаметром (50±5) мм (в код вводится буква «Т»)

Кронштейны

Для датчиков давления

Скоба и кронштейн предназначены для крепления датчиков давления и электроконтактных манометров на трубу Ø50 мм

СВН-МЭ в комплекте с кронштейном предназначены для подключения датчиков давления и электроконтактных манометров разности давлений к импульсным линиям и выравнивания давления в измерительных камерах датчика, а также для периодического контроля установки выходного сигнала, соответствующего нижнему значению измеряемой разности давлений.

№	Эскиз	Код заказа	Код при заказе ЭЛЕМЕР-100, САФИР-22ЕМ	Применяемость
1		КР1	—	АИР10L, АИР10Н, АИР10SH
2		КР1А2	—	АИР20/М2-Н (для корпуса А2)
3		КР2	СК	АИР20/М2-Н (для корпуса А3), Элемер100, Сафир 22 ЕМ, ЭЛЕМЕР АИР 30. (штуцерного исполнения)
4		КР3	СК	АИР20/М2-Н, Элемер100, Сафир 22 ЕМ, ЭЛЕМЕР АИР 30 (фланцевого исполнения)
5		КР4	СК	АИР20/М2-Н, Элемер100, Сафир 22 ЕМ, ЭЛЕМЕР АИР 30 (фланцевого исполнения)
6		КР5	СК	Крепление клапанного блока (серии "С")