

avrorarm.ru

+7 (495) 956-62-18

ГАСИТЕЛИ КОЛЕБАНИЙ ДАВЛЕНИЯ

ГСК160Хх-2Б2Г

ГСК250Хх-2Б2Г

ГСК400Хх-2Б2Г

ГСК600Хх-2Б2Г

*для дифференциальных датчиков
перепада давления типа ДМ*

ТУ 3742-005-36868381-2004

РУКОВОДСТВО ПО ЭКСПЛУАТАЦИИ

Содержание

1 ОПИСАНИЕ И РАБОТА.....	5
1.1 Назначение, условные обозначения.....	5
1.2 Технические характеристики.....	6
1.3 Состав изделия	6
1.4 Устройство и работа.....	7
1.5 Средства измерения инструмент и принадлежности.....	8
1.6 Маркировка и пломбирование.....	8
1.7 Упаковка.....	8
2 ИСПОЛЬЗОВАНИЕ ПО НАЗНАЧЕНИЮ	9
2.1 Общие указания	9
2.2 Указания мер безопасности	9
2.3 Порядок установки и подготовка к работе	9
2.4 Проверка технического состояния	10
3 ТЕХНИЧЕСКОЕ ОБСЛУЖИВАНИЕ И РЕМОНТ.....	11
3.1 Техническое обслуживание.....	11
3.2 Возможные неисправности и способы их устранения	11
4 ПРАВИЛА ХРАНЕНИЯ И ТРАНСПОРТИРОВАНИЯ.....	12
5 ТРЕБОВАНИЯ ОХРАНЫ ОКРУЖАЮЩЕЙ СРЕДЫ.....	12
6 СВЕДЕНИЯ О ПРОИЗВОДИТЕЛЕ.....	12

Постоянный рост стоимости контрольно-измерительных приборов (КИП) вызывает острую необходимость в увеличении их срока службы при одновременном повышении точностных показателей. В этих условиях применение средств защиты приборов от воздействия колебаний рабочей среды приобретает особую актуальность.

Где и почему необходимо применять гасители колебаний давления:

в технологических установках при измерении среднего значения давления рабочей среды;

в измерительных цепях расходомеров для устранения размыва показаний.

Гаситель колебаний давления (ГСК), выполненные по патенту №1535 ООО НПП «Гималаи», разработаны и изготовлены по заказам предприятий теплоэнергетики, нефтехимии и нефтегазовой промышленности. Предлагаемые ГСК отличаются малыми габаритами, и их применение не вносит дополнительную погрешность в результат измерения давления.

Руководство по эксплуатации содержит технические данные, описание принципа действия гасителей, а также сведения, необходимые для правильной их эксплуатации.

Руководство по эксплуатации распространяется на гасители колебаний давления, изготавливаемые ООО НПП «Гималаи», которые нашли широкое применение и эксплуатируются на сотнях предприятий РФ и ближнего зарубежья.

1 ОПИСАНИЕ И РАБОТА

1.1 Назначение, условные обозначения

Гаситель колебаний давления (ГСК), устанавливаемый на входе в измерительную цепь или измерительный прибор, предназначен для подавления пульсаций давления во внутренних рабочих полостях дифференциальных манометрических приборов типа ДМ, применяемых, например, при измерении расхода жидкости и газа методом стандартных диафрагм. При использовании таких гасителей исключается размыв показаний приборов, существенно повышается ресурс мембран и снижается износ элементов в механизме передачи сигнала давления. Применение гасителя не вносит дополнительную погрешность в результат измерения параметров рабочей среды. Гасители выполнены для условий умеренного и холодного климата – группа УХЛ категория 1 по ГОСТ 15150. Гасители колебаний давления соответствуют ТУ 3742-005-36868381-2004.

Расшифровка обозначений гасителей, показывающая рабочее давление измеряемой среды, вид исполнения и присоединительные размеры, представлена на рисунке 1.1.



Рисунок 1.1 – Условное обозначение гасителей колебаний давления

1.2 Технические характеристики

Технические характеристики гасителя колебаний давления указаны в таблице 1.

1.3 Состав изделия

В комплект поставки входят:

1.3.1 Гаситель колебаний давления – 2 шт.

1.3.2 Техническое описание и руководство по эксплуатации – 1 экз. на партию изделий до 10 шт.

1.3.3 Паспорт – 1 экз.

1.3.4 Упаковочная тара – 1 шт.

Таблица 1

Наименование	ГСК160	ГСК250	ГСК400	ГСК600
Рабочая среда	«Вд» - вода, керосин и другие маловязкие жидкости с кинематической вязкостью 0,5...5 сСт; «Мс» - масло и другие среды с кинематической вязкостью 5...50 сСт; «Гз» - газообразные среды			
Рабочее давление, кгс/см ² :	от 63 до 160 (изб.)	от 160 до 250 (изб.)	от 250 до 400 (изб.)	от 400 до 600 (изб.)
Эффективность демпфирования колебаний давления в полости измерительного прибора, %	80 ... 90			
Время выхода на режим и сброса давления, с	5 ... 20			
Температура рабочей среды, °С	от 0 до +100			
Срок службы, лет	Более 10			
Присоединительные размеры штуцеров*	Согласно маркировке гасителя и классификации на рис.1.1			
Габаритные размеры $\varnothing \times L$, мм	40×120	40×120	40×120	40×120
Масса, не более, кг	0,8	0,8	0,8	0,8

1.4 Устройство и работа

Гаситель состоит из корпуса 1 (смотри рисунок 1.2) с крышкой 2, внутри которых размещена дросселирующая вставка 3. На входе и выходе корпуса размещены фильтры 8 и 9. Со стороны входа на крышку 2 надета и застопорена кольцом 5 гайка 4.

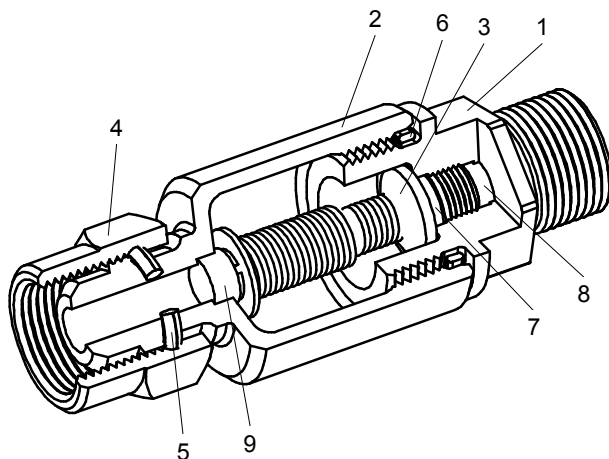


Рисунок 1.2 – Устройство гасителя колебаний давления: 1 – корпус; 2 – крышка; 3 – дросселирующая вставка; 4 – накидная гайка; 5 – стопорное кольцо; 6, 7 – резиновое уплотнительное кольцо; 8, 9 – фильтры

Гашение колебаний давления происходит в четырех последовательно соединенных акустических RC - фильтрах, образованных входным и выходным фильтродросселирующими элементами 9 и 8 (рисунок 1.2), капиллярной демпфирующей вставкой 3 и полостями гасителя и чувствительного элемента прибора. Гаситель изготовлен из коррозионностойкой стали и обладает малыми габаритами, а уплотнительные кольца выполнены из фторкаучуковой резиновой смеси 6-ой группы ГОСТ 18829-73.

1.5 Средства измерения инструмент и принадлежности

Для монтажа гасителя применяются рожковые ключи S27.

1.6 Маркировка и пломбирование

Изделие маркируется шрифтом 3 на боковой поверхности корпуса 1 (рисунок 1.2) или на бирке. На поверхность изделия наносится следующая информация:

- товарный знак предприятия-изготовителя;
- наименование изделия;
- предельно допускаемое рабочее избыточное давление;
- обозначение нормативной документации;
- год выпуска.

В гасителях колебаний давления пломбирование не предусмотрено.

1.7 Упаковка

Упаковывание гасителей обеспечивает сохранность изделий при хранении и транспортировании.

Упаковывание производится в закрытых вентилируемых помещениях при температуре окружающего воздуха от 15 до 40 °С и относительной влажности воздуха до 80% при отсутствии в окружающей среде агрессивных примесей.

Перед упаковыванием отверстия и резьба штуцеров закрываются колпачками, предохраняющими внутреннюю полость от загрязнения, а резьбу от механических повреждений.

На упаковке указывается следующая информация:

- товарный знак предприятия-изготовителя;
- наименование изделия;
- обозначение нормативной документации;
- год выпуска;
- адрес изготовителя.

Консервация обеспечивается помещением изделия в пленочный чехол. ЗИП изделия помещен в чехол из полиэтиленовой пленки.

Предельный срок защиты изделия без переконсервации – 5 лет.

2 ИСПОЛЬЗОВАНИЕ ПО НАЗНАЧЕНИЮ

2.1 Общие указания

При получении упаковки с изделием проверить сохранность тары. В случае ее повреждения следует составить акт.

Проверить комплектность в соответствии с паспортом на изделие.

При получении изделия рекомендуется завести на него паспорт предприятия-потребителя, в котором должны быть указаны: наименование и номер изделия, наименование организации, поставившей изделие. В паспорт включаются также данные, касающиеся эксплуатации изделия, например, дата установки; наименование организации, устанавливающей изделие; место установки с приложением эскиза и основными монтажными размерами; записи по обслуживанию с указанием имевших место неисправностей и их причин; произведенного ремонта и т.п.

2.2 Указания мер безопасности

Гаситель колебаний давления – изделие, находящееся под давлением. ЗАПРЕЩАЕТСЯ эксплуатация гасителей в системах, среднее рабочее давление в которых может превышать предельные значения давления, указанного в паспорте изделия.

Присоединение и отсоединение гасителей от магистралей, подводящих измеряемую среду, должны производиться после закрытия вентиля в магистрали перед изделием. Отсоединение гасителя должно производиться после сброса давления на его входе до атмосферного.

Эксплуатация гасителей разрешается только при наличии инструкции по технике безопасности, утвержденной руководителем предприятия-потребителя и учитывающей специфику их применения.

2.3 Порядок установки и подготовка к работе

Гаситель колебаний давления может быть смонтирован в любом положении, удобном для обслуживания. При этом предпочтительным является расположение подвода давления снизу, при котором уменьшается возможность засорения изделия. Гаситель может быть установлен как непосредственно у измерителя давления, так и быть связан с ним трубопроводом.

Для установки гасителей колебаний давления в измерительную магистраль необходимо выполнить следующие операции.

1. Перекрыть краны 1 измерительных магистралей, подводящих давление к прибору типа ДМ и отсоединить штуцеры от кранов 1 со стороны прибора (см. рисунок 2.1).

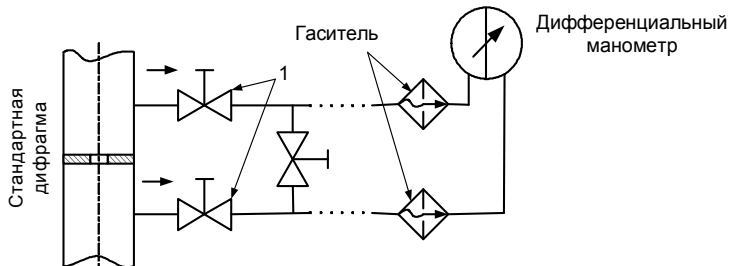


Рисунок 2.1 – Схема установки гасителя в цепи измерения расхода

2. Приоткрыв краны 1 прокачать измерительную магистраль до появления чистой воды и снова закрыть краны.

3. Установить гаситель как проставку между краном и штуцером импульсной линии со стороны прибора, как показано на рис.2.1.

4. Открыть полностью краны 1 измерительной магистрали.

Не рекомендуется прокачивать длительное время измерительную магистраль через гаситель колебаний во избежания отложения загрязнений на фильтрах и изменения его гидравлического сопротивления.

После окончания монтажа гасителя необходимо проверить все места соединений на герметичность при максимальном рабочем давлении. Утечки жидких сред контролируются визуально, газообразных – с помощью нанесения мыльного раствора на соединения гасителя. Утечки не допускаются.

2.4 Проверка технического состояния

Проверка технического состояния гасителя производится во время входного контроля, перед установкой на место эксплуатации, а также периодически в процессе эксплуатации.

На месте эксплуатации, как правило, проверяется герметичность гасителя и мест его соединений. Проверка работоспособности контролируется по изменению давления в показаниях измерительного прибора.

Периодическая поверка гасителя производится в сроки, установленные предприятием-потребителем в зависимости от условий его эксплуатации. Эксплуатация гасителя с повреждениями, утечками и другими неисправностями категорически запрещается.

3 ТЕХНИЧЕСКОЕ ОБСЛУЖИВАНИЕ И РЕМОНТ

3.1 Техническое обслуживание

При эксплуатации гасителя следует руководствоваться настоящим руководством, местными инструкциями и другими нормативно-техническими документами, действующими в данной отрасли промышленности.

К обслуживанию гасителя должны допускаться лица, изучившие настоящее руководство и прошедшие соответствующий инструктаж.

Техническое обслуживание гасителя заключается, в основном, в периодической проверке его работоспособности.

3.2 Возможные неисправности и способы их устранения

Возможные неисправности и способы их устранения приведены в таблице 2.

Таблица 2

Неисправность	Причина	Способ устранения
1 Давление не передается во всем диапазоне работы измерителя давления.	1 Загрязнилась демпфирующая вставка.	1 Заменить демпфирующую вставку.
	2 Утечки в месте присоединения гасителя к измерителю давления.	2 Устранить утечки.

4 ПРАВИЛА ХРАНЕНИЯ И ТРАНСПОРТИРОВАНИЯ

Гасители колебаний давления могут храниться как в транспортной таре с укладкой в штабеля до 5 ящиков по высоте, так и без упаковки на стеллажах.

Гаситель в упаковке транспортируются любым видом закрытого транспорта, в том числе и воздушным транспортом в соответствии с правилами перевозки грузов, действующими на каждом виде транспорта.

Допускается транспортирование гасителя в контейнерах. Во время погрузочно-разгрузочных работ и транспортирования ящики не должны подвергаться резким ударам и воздействию атмосферных осадков.

Способ укладки ящиков в транспортирующее средство должен исключать возможность их перемещения.

Срок пребывания датчиков в соответствующих условиях транспортирования не более 3 месяцев.

5 ТРЕБОВАНИЯ ОХРАНЫ ОКРУЖАЮЩЕЙ СРЕДЫ

Утилизация гасителя производится по инструкции эксплуатирующей организации.