

avrora-arm.ru

+7 (495) 956-62-18

ГАСИТЕЛИ КОЛЕБАНИЙ ДАВЛЕНИЯ

ГСК1Гз-3Б3Б

ГСК1Гз-5Б5Б

*для мановакууметрических приборов
измерения давления*

ТУ 3742-005-36868381-2004

**ТЕХНИЧЕСКОЕ ОПИСАНИЕ И
РУКОВОДСТВО ПО ЭКСПЛУАТАЦИИ**

Содержание

1 ОПИСАНИЕ И РАБОТА	5
1.1 Назначение, условные обозначения	5
1.2 Технические характеристики	6
1.3 Состав изделия	6
1.4 Устройство и работа	6
1.5 Средства измерения инструмент и принадлежности	8
1.6 Маркировка и пломбирование	8
1.7 Упаковка	8
2 ИСПОЛЬЗОВАНИЕ ПО НАЗНАЧЕНИЮ	9
2.1 Общие указания	9
2.2 Указания мер безопасности.....	9
2.3 Порядок установки и подготовка к работе.....	10
2.4 Проверка технического состояния.....	10
3 ТЕХНИЧЕСКОЕ ОБСЛУЖИВАНИЕ И РЕМОНТ	11
3.1 Техническое обслуживание	11
3.2 Возможные неисправности и способы их устранения	11
4 ПРАВИЛА ХРАНЕНИЯ И ТРАНСПОРТИРОВАНИЯ	11
5 ТРЕБОВАНИЯ ОХРАНЫ ОКРУЖАЮЩЕЙ СРЕДЫ	12
6 СВЕДЕНИЯ О ПРОИЗВОДИТЕЛЕ.....	12

Постоянный рост стоимости контрольно-измерительных приборов (КИП) вызывает острую необходимость в увеличении их срока службы при одновременном повышении точностных показателей. В этих условиях применение средств защиты приборов от воздействия колебаний рабочей среды приобретает особую актуальность.

Где и почему необходимо применять гасители колебаний давления:

- в технологических установках при измерении среднего значения давления рабочей среды;
- в измерительных цепях расходомеров для устранения размыва показаний;
- в цепях автоматики для исключения ложного срабатывания электроконтактных манометров, реле давления и датчиков давления;
- при измерении среднего значения давления и вакуума в тягонапоромерах.

Гаситель колебаний давления (ГСК), выполненные по патенту №1535 ООО НПП «Гималаи», разработаны и изготовлены по заказам предприятий теплоэнергетики, нефтехимии и нефтегазовой промышленности. Предлагаемые ГСК отличаются малыми габаритами, и их применение не вносит дополнительную погрешность в результат измерения давления.

Руководство по эксплуатации содержит технические данные, описание принципа действия гасителей, а также сведения, необходимые для правильной их эксплуатации.

Руководство по эксплуатации распространяется на гасители колебаний давления, изготавливаемые ООО НПП «Гималаи», которые нашли широкое применение и эксплуатируются на сотнях предприятий РФ и ближнего зарубежья.

1 ОПИСАНИЕ И РАБОТА

1.1 Назначение, условные обозначения

Гаситель ГСК1Гз-3Б3Б (ГСК1Гз-5Б5Б) предназначен для подавления пульсаций давления во внутренних рабочих полостях мановакуумметрических приборов измерения давления, например, в тягонапоромерах. Применение гасителя исключает размыв показаний, снижает износ элементов и увеличивает ресурс прибора, существенно повышает точность измерения среднего значения нестационарного давления. Гасители выполнены для условий умеренного и холодного климата – группа УХЛ категория 1 по ГОСТ 15150. Гасители колебаний давления соответствуют ТУ 3742-005-36868381-2004.

Расшифровка обозначений гасителей, показывающая рабочее давление измеряемой среды, вид исполнения и присоединительные размеры, представлена на рисунке 1.1.



Рисунок 1.1 –Условное обозначение гасителей колебаний давления

1.2 Технические характеристики

Технические характеристики гасителей колебаний давления указаны в таблице 1.

1.3 Состав изделия

В комплект поставки входят:

1.3.1 Гаситель колебаний давления – 1 шт.

1.3.2 Техническое описание и руководство по эксплуатации – 1 экз. на партию изделий до 10 шт.

1.3.3 Паспорт – 1 экз.

1.3.4. Упаковочная тара – 1 шт.

1.4 Устройство и работа

Таблица 1

Наименование	ГСК1Гз-3БЗБ	ГСК1Гз-5Б5Б
Рабочая среда	газообразные среды	
Рабочее давление, кгс/см ² :	от 0,05 до 2 (абс.)	
Эффективность демпфирования колебаний давления в полости измерительного прибора, %	80 ... 90	
Время выхода на режим и сброса давления, с	5 ... 20	
Температура рабочей среды, °С	от 0 до +100	
Срок службы, лет	Более 10	
Присоединительные размеры штуцеров	безрезьбовое соединение	M12×1,5
Габаритные размеры Ø×L, мм	15×72	15×65
Масса, кг	0,04	

Гаситель ГСК1Гз-3БЗБ (ГСК1Гз-5Б5Б) состоит из штуцера-корпуса 1, в который вкручен и уплотнен резиновым уплотнительным кольцом 4 штуцер-вставка 2 (см. рисунок 1.2). Внутри штуцеров 1 и 2 размещены и поджаты демпфирующей вставкой 3 фильтродросселирующие элементы 5.

Гашение колебаний давления происходит в акустическом RC-фильтре, образованном входным и выходным фильтродросселирующими

элементами 5, винтовым каналом демпфирующей вставки 3 и полостью чувствительного элемента прибора.

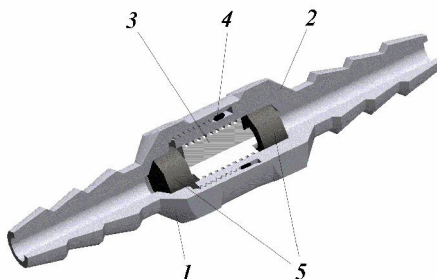


Рисунок 1.2 – Устройство гасителя колебаний давления ГСК1Гз-3БЗБ (5Б5Б): 1 – штуцер-корпус; 2 – штуцер-вставка; 3 – демпфирующая вставка; 4 - уплотнительное резиновое кольцо; 5 – фильтры

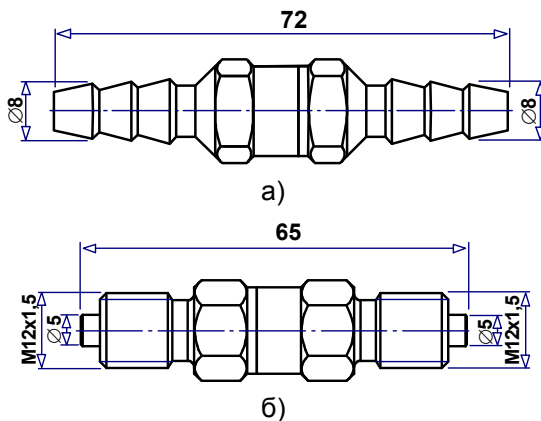


Рисунок 1.3 – Гасители колебаний давления: а) ГСК1Гз-3БЗБ; б) ГСК1Гз-5Б5Б

Все конструктивные элементы гасителя выполнены из коррозионностойкой стали, а уплотнительное кольцо из бензомаслостойкой резины. Гаситель восстанавливаем при случайном засорении внутренних каналов, обладает малыми габаритами и высокой надежностью.

1.5 Средства измерения инструмент и принадлежности
Для разборки гасителя применяются рожковые ключи S14.

1.6 Маркировка и пломбирование

Изделие маркируется шрифтом 3 на боковой поверхности корпуса 1 (рисунок 1.2) или на бирке. На поверхность изделия наносится следующая информация:

- товарный знак предприятия-изготовителя;
- наименование изделия;
- серийный номер;
- предельно допускаемое рабочее избыточное давление;
- обозначение нормативной документации;
- год выпуска;

В гасителях колебаний давления пломбирование не предусмотрено.

1.7 Упаковка

Упаковывание гасителей обеспечивает сохранность изделий при хранении и транспортировании.

Упаковывание производится в закрытых вентилируемых помещениях при температуре окружающего воздуха от 15 до 40 °С и относительной влажности воздуха до 80% при отсутствии в окружающей среде агрессивных примесей.

На упаковке указывается следующая информация:

- товарный знак предприятия-изготовителя;
- наименование изделия;
- обозначение нормативной документации;
- год выпуска;
- адрес изготовителя.

Консервация обеспечивается помещением изделия в пленочный чехол. ЗИП изделия помещен в чехол из полиэтиленовой пленки.

Предельный срок защиты без переконсервации – 5 лет.

2 ИСПОЛЬЗОВАНИЕ ПО НАЗНАЧЕНИЮ

2.1 Общие указания

При получении упаковки с изделием проверить сохранность тары. В случае ее повреждения следует составить акт.

Проверить комплектность в соответствии с паспортом на изделие.

При получении изделия рекомендуется завести на него паспорт предприятия-потребителя, в котором должны быть указаны: наименование и номер изделия, наименование организации, поставившей изделие. В паспорт включаются также данные, касающиеся эксплуатации изделия, например, дата установки; наименование организации, устанавливающей изделие; место установки с приложением эскиза и основными монтажными размерами; записи по обслуживанию с указанием имевших место неисправностей и их причин; произведенного ремонта и т.п.

2.2 Указания мер безопасности

Гаситель колебаний давления – изделие, находящееся под давлением. **ЗАПРЕЩАЕТСЯ** эксплуатация гасителей в системах, среднее рабочее давление в которых может превышать предельные значения давления, указанного в паспорте изделия.

Присоединение и отсоединение гасителей от магистралей, подводящих измеряемую среду, должны производиться после закрытия вентиля в магистрали перед изделием. Отсоединение гасителя должно производиться после сброса давления на его входе до атмосферного.

Эксплуатация гасителей разрешается только при наличии инструкции по технике безопасности, утвержденной руководителем предприятия-потребителя и учитывающей специфику их применения.

2.3 Порядок установки и подготовка к работе

Гаситель колебаний давления может быть смонтирован в любом положении, удобном для обслуживания.

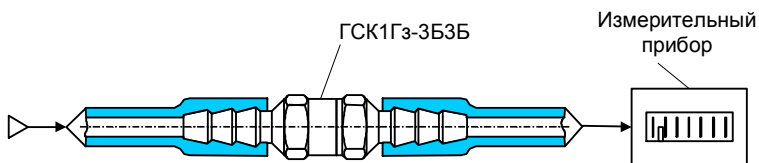


Рисунок 2.1 – Схема установки гасителя в измерительную магистраль

Для установки гасителя колебаний давления в измерительную магистраль необходимо выполнить следующие операции.

1. Проверить внутренний диаметр резинового подводящего к прибору давления шланга, который должен быть 5...7 мм и, по возможности, проверить степень герметизации штуцера гасителя с шлангом данного типа. Если герметичность не обеспечивается, предусмотреть замену шланга на другой, который будет герметичен с гасителем, или затяжку стыка гасителя с шлангом при помощи хомута.

2. Разрезать подводящий к прибору давление резиновый шланг и соединить разрезанные его концы гасителем колебаний (см. рисунок 2.1).

В качестве шлангов подводящих давление рекомендуется использовать резиновые технические трубки по ГОСТ 5496-78

После окончания монтажа гасителя необходимо проверить все места соединений на герметичность при максимальном рабочем давлении. Утечки контролируются визуально с помощью нанесения мыльного раствора на соединения гасителя. Утечки не допускаются.

2.4 Проверка технического состояния

Проверка технического состояния гасителя производится во время входного контроля, перед установкой на место эксплуатации, а также периодически в процессе эксплуатации.

На месте эксплуатации, как правило, проверяется герметичность гасителя и мест его соединений. Проверка работоспособности

контролируется по изменению давления в показаниях измерительного прибора.

Периодическая поверка гасителя производится в сроки, установленные предприятием-потребителем в зависимости от условий его эксплуатации. Эксплуатация гасителя с повреждениями, утечками и другими неисправностями категорически запрещается.

3 ТЕХНИЧЕСКОЕ ОБСЛУЖИВАНИЕ И РЕМОНТ

3.1 Техническое обслуживание

При эксплуатации гасителя следует руководствоваться настоящим руководством, местными инструкциями и другими нормативно-техническими документами, действующими в данной отрасли промышленности.

К обслуживанию гасителя должны допускаться лица, изучившие настоящие руководство и прошедшие соответствующий инструктаж.

Техническое обслуживание гасителя заключается, в основном, в периодической проверке его работоспособности.

3.2 Возможные неисправности и способы их устранения

Возможные неисправности и способы их устранения приведены в таблице 2.

Таблица 2

Неисправность	Причина	Способ устранения
1 Давление не передается во всем диапазоне работы измерителя давления.	1 Загрязнилась демпфирующая вставка.	1 Заменить демпфирующую вставку.
	2 Утечки в месте присоединения гасителя к измерителю давления.	2 Устранить утечки, заменить уплотнительные кольца.

4 ПРАВИЛА ХРАНЕНИЯ И ТРАНСПОРТИРОВАНИЯ

Гасители колебаний давления могут храниться как в транспортной таре с укладкой в штабеля до 5 ящиков по высоте, так и без упаковки на стеллажах.

Гаситель в упаковке транспортируются любым видом закрытого транспорта, в том числе и воздушным транспортом в соответствии с правилами перевозки грузов, действующими на каждом виде транспорта.

Допускается транспортирование гасителя в контейнерах. Во время погрузочно-разгрузочных работ и транспортирования ящики не должны подвергаться резким ударам и воздействию атмосферных осадков.

Способ укладки ящиков в транспортирующее средство должен исключать возможность их перемещения.

Срок пребывания датчиков в соответствующих условиях транспортирования не более 3 месяцев.

5 ТРЕБОВАНИЯ ОХРАНЫ ОКРУЖАЮЩЕЙ СРЕДЫ

Утилизация гасителя производится по инструкции эксплуатирующей организации.